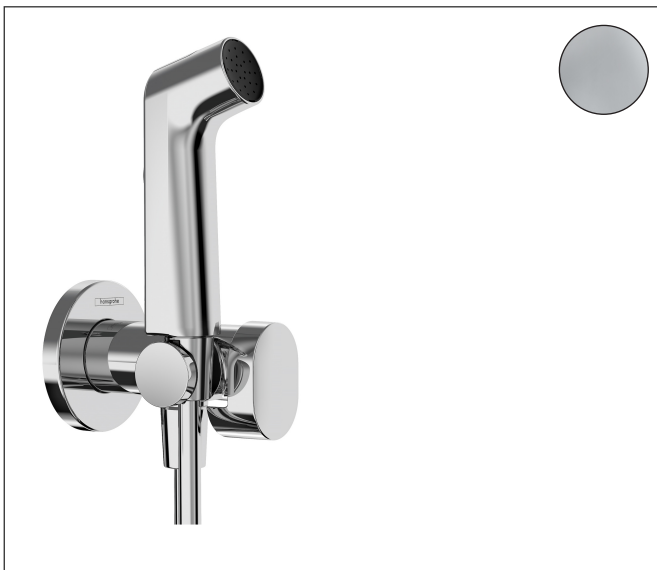


Merk	hansgrohe
Artikelnaam	bidethanddouche 1jet EcoSmart voor warm water met douchehouder en doucheslang 125 cm
Art.nr.	29232000
Oppervlakte	chrom
Netto prijs	139,19 EUR

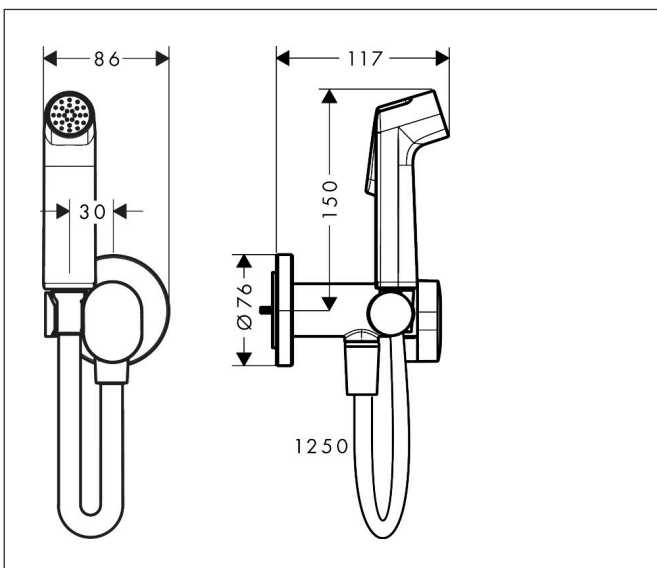
Product foto



Kenmerken

- bestaat uit: bidet handdouche, met stopkraan voor douchehouder, doucheslang
- diameter handdouche 28 mm
- niet geschikt voor gebruik in landen met een geldige EN 1717
- doucheslang met conische moer aan beide uiteinden
- draaikoppeling voorkomt dat de slang in de knoop raakt
- lengte doucheslang: 1250 mm
- aansluiting: inbouwdeel
- met terugslagklep
- geïntegreerde houder
- wandhouders van metaal
- afspoelbare filterring
- niet intrinsiek veilig tegen terugstroming
- niet inbegrepen: inbouwdeel
- EU taxonomie: max. 8l/min

Maat tekeningen





Technologie



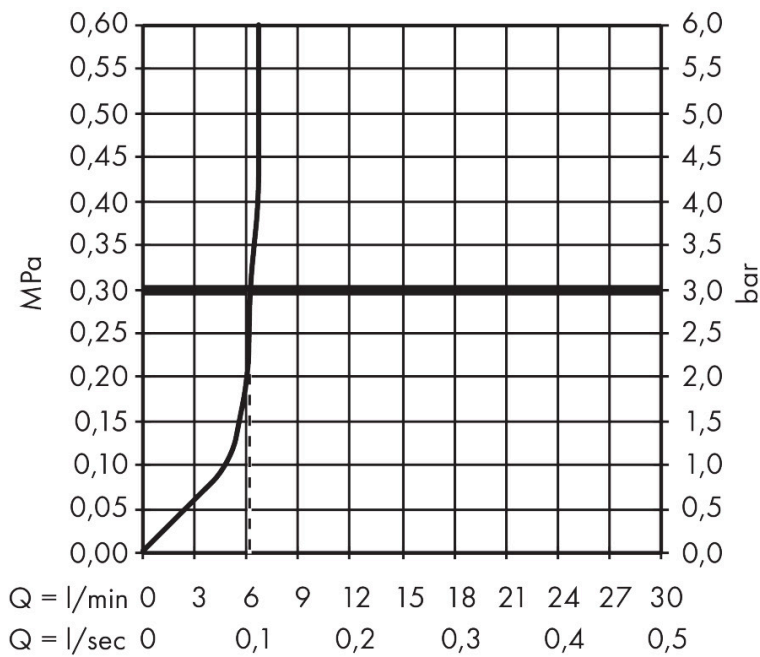
Merk	hansgrohe
Artikelnaam	bidethanddouche 1jet EcoSmart voor warm water met douchehouder en doucheslang 125 cm
Art.nr.	29232000
Oppervlakte	chrom
Netto prijs	139,19 EUR

Benodigde onderdelen

Product foto	Artikelnaam	Art.nr.	Prijs
	hansgrohe inbouwdeel voor gemengd water bidet	29235180	42,57
	hansgrohe inbouwdeel voor gemengd water EU	29239180	81,59

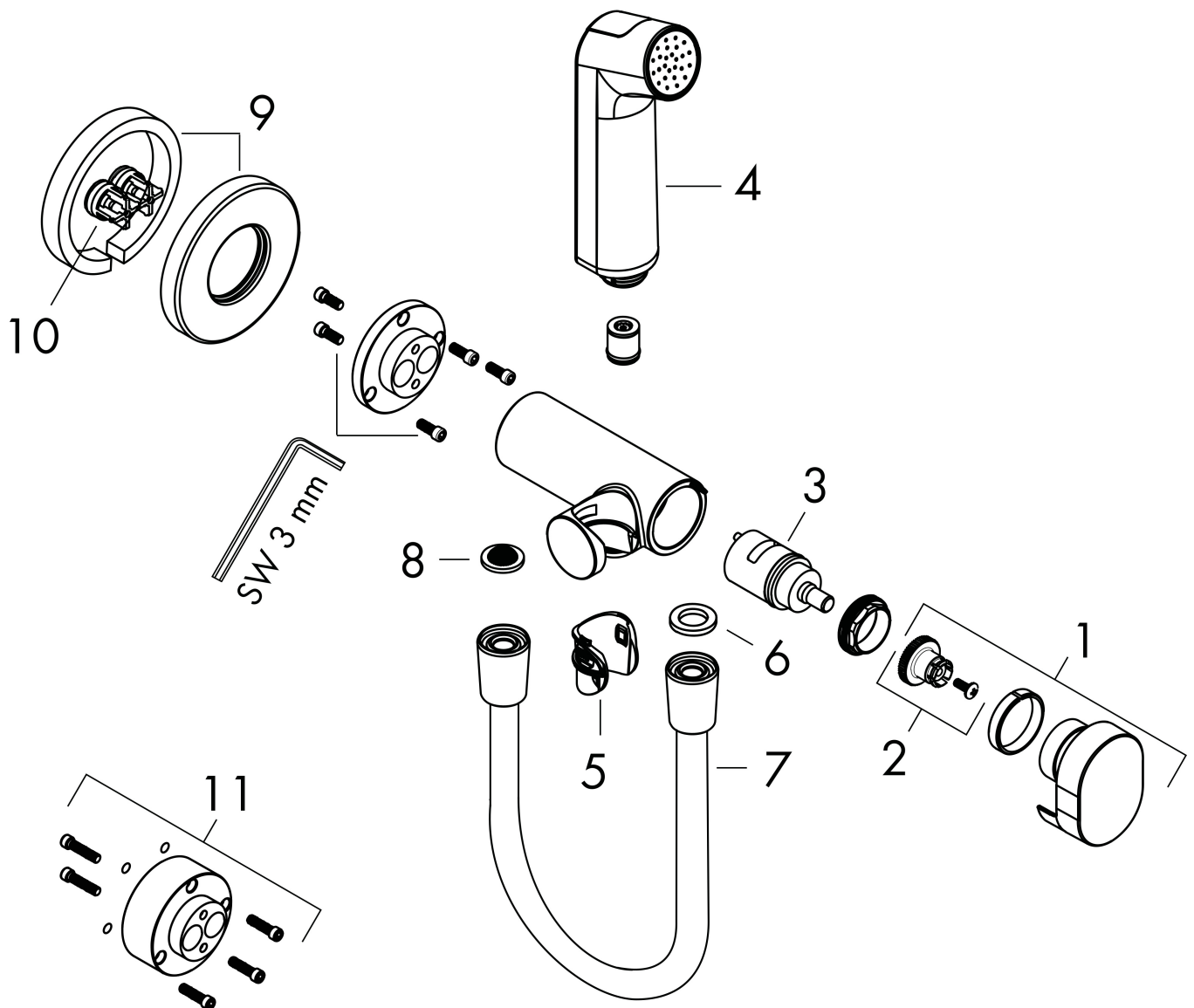
Merk	hansgrohe
Artikelnaam	bidethanddouche 1jet EcoSmart voor warm water met douchehouder en doucheslang 125 cm
Art.nr.	29232000
Oppervlakte	chrom
Netto prijs	139,19 EUR

Stroomschema



Merk	hansgrohe
Artikelnaam	bidethanddouche 1jet EcoSmart voor warm water met douchehouder en doucheslang 125 cm
Art.nr.	29232000
Oppervlakte	chrom
Netto prijs	139,19 EUR

Explosietekening voor bouwjaar: >05/22



Merk	hansgrohe
Artikelnaam	bidethanddouche 1jet EcoSmart voor warm water met douchehouder en doucheslang 125 cm
Art.nr.	29232000
Oppervlakte	chrom
Netto prijs	139,19 EUR

Onderdelen voor bouwjaar: >05/22

Pos	Beschrijving	Art.nr.	Prijs
1	greep	94564000	40,60
2	greepadapter m. schroef	94565000	3,00
3	kardoes compl.	94575000	40,60
4	Handdouche	94569000	32,70
5	gummi	94568000	3,00
6	dichting	98058000	3,00
7	doucheslang Isiflex'B 1,25 m	28272000	30,16
8	zeefdichting	94246000	3,00
9	rozet	94567000	16,60
10	terugslagklep	93250000	25,70
11	verlengset	94574000	25,70
a	Basisset	29239180	81,59