

# Productinformatieblad

Specificaties



## Modicon M221 - PLC - 16 I/O relais Ethernet

TM221ME16R

EAN Code: 3606480611278

**Prijs: 313,05 EUR**

### Hoofd

range of product	Modicon M221
product of component type	Logic controller
Us nominale voedingsspanning	24 V DC
aantal discrete inputs	8, discrete input In overeenstemming met IEC 61131-2 Type 1
aantal analoge ingangen	2 om 0...10 V
digitaal uitgangstype	Relais normaal open
aantal discrete outputs	8 relais
discrete uitgangsspanning	5...125 V DC 5...250 V AC
discrete uitgangsstroom	2 A

### Complementair

aantal digitale I/O	16
aantal I/O uitbreidingsmodules	7 (lokaal I/O-Architectuur) 14 (op afstand I/O-Architectuur)
voedingsspanningsgrenzen	20,4...28,8 V
inschakelstroom	35 A
maximaal energieverbruik in W	23,3 W om 24 V (met max. aantal I/O uitbreidingsmodules) 4,3 W om 24 V (zonder I/O uitbreidingsmodule)
voeding uitgangsstroom	0,52 A 5 V voor uitbreidingsbus 0,46 A 24 V voor uitbreidingsbus
discrete inputlogica	Sink of bron (positief/negatief)
digitale ingangsspanning	24 V
type digitale ingangsspanning	DC
analoge ingangresolutie	10 bits
LSB-waarde	10 mV
conversietijd	1 ms per kanaal + 1 controller cyclustijd voor analoge ingang analoge input
toegestane overbelasting op inputs	+/- 30 V DC voor 5 mn (maximum) voor analoge input +/- 13 V DC (permanent) voor analoge input
spanningstoestand 1 gegarandeerd	>= 15 V voor invoer
spanningstoestand 0 gegarandeerd	<= 5 V voor invoer
discrete ingangsstroom	7 mA voor discrete input 5 mA voor snelle input

De weergegeven prijs is de adviesprijs in euro excl. BTW. Deze kan onderhevig zijn aan korting. Neem contact op met uw lokale distributeur of detailhandel voor de daadwerkelijke prijs

<b>ingangsimpedantie</b>	100 kOhm voor analoge input 3.4 kOhm voor invoer 4.9 kOhm voor snelle input
<b>responstijd</b>	35 µs uitschakelen, I2...I5 klem voor invoer 5 µs inschakelen, I0, I1, I6, I7 klem voor snelle input 35 µs inschakelen, andere klemmen klem voor invoer 5 µs uitschakelen, I0, I1, I6, I7 klem voor snelle input 100 µs uitschakelen, andere klemmen klem voor invoer 5 µs turn-on, turn-off, Q0...Q1 klem voor uitvoer 50 µs turn-on, turn-off, V2...Q3 klem voor uitvoer 300 µs turn-on, turn-off, andere klemmen klem voor uitvoer
<b>configureerbare filtertijd</b>	0 ms voor invoer 3 ms voor invoer 12 ms voor invoer
<b>grenzen uitgangsspanning</b>	125 V DC 277 V AC
<b>Maximale stroom per uitgang gemeenschappelijk</b>	7 A
<b>absolute nauwkeurigheidfout</b>	+/- 1% van ware grootte voor analoge input
<b>elektrische duurzaamheid</b>	100000 cycles AC-12, 120 V, 240 VA, resistief 100000 cycles AC-12, 240 V, 480 VA, resistief 300000 cycles AC-12, 120 V, 80 VA, resistief 300000 cycles AC-12, 240 V, 160 VA, resistief 100000 cycles AC-15, cos phi = 0,35, 120 V, 60 VA, inductief 100000 cycles AC-15, cos phi = 0,35, 240 V, 120 VA, inductief 300000 cycles AC-15, cos phi = 0,35, 120 V, 18 VA, inductief 300000 cycles AC-15, cos phi = 0,35, 240 V, 36 VA, inductief 100000 cycles AC-14, cos phi = 0,7, 120 V, 120 VA, inductief 100000 cycles AC-14, cos phi = 0,7, 240 V, 240 VA, inductief 300000 cycles AC-14, cos phi = 0,7, 120 V, 36 VA, inductief 300000 cycles AC-14, cos phi = 0,7, 240 V, 72 VA, inductief 100000 cycles DC-12, 24 V, 48 W, resistief 300000 cycles DC-12, 24 V, 16 W, resistief 100000 cycles DC-13, 24 V, 24 W, inductief (L/R= 7 ms) 300000 cycles DC-13, 24 V, 7,2 W, inductief (L/R= 7 ms)
<b>schakelfrequentie</b>	20 schakeloperaties/minuut met maximale belasting
<b>mechanische duurzaamheid</b>	20000000 cycles voor relais output
<b>minimale belasting</b>	1 mA om 5 V DC voor relais output
<b>type bescherming</b>	Zonder beveiliging om 5 A
<b>resettijd</b>	1 s
<b>geheugencapaciteit</b>	256 kB voor Gebruikersapplicatie en data RAM met 10000 instructies 256 kB voor Interne variabelen RAM
<b>gegevens geback-upt</b>	256 kB ingebouwd flash geheugen voor Backup van applicatie en data
<b>dataopslagapparatuur</b>	2 GB SD kaart (optioneel)
<b>batterijtype</b>	BR2032 of CR2032X lithium niet-oplaadbaar
<b>back-uptijd</b>	1 jaar om 25 °C (door voedingsonderbreking)
<b>uitvoeringstijd voor 1 KInstructie</b>	0,3 ms voor event en periodieke taak 0,7 ms voor andere instructie
<b>Uitvoeringstijd per instructie</b>	0.2 µs booleaans
<b>Tijd voor gebeurtenistaak overschrijven</b>	60 µs responstijd
<b>applicatiestructuur</b>	1 configureerbare vrijloop/cyclische hoofdtaak 1 cyclische hulptaak 8 onderbrekingstaken
<b>maximum grootte van objectgebieden</b>	512 %KW constante woorden 255 %C tellers 8000 %MW geheugenwoorden 255 %TM timers 512 %M geheugenbits

<b>realtime klok</b>	Met
<b>klokafwijking</b>	<= 30 s/maand om 25 °C
<b>regellus</b>	Instelbare PID-regelaar tot 14 gelijktijdige lussen
<b>beschikbarefunctie</b>	Frequentiegenerator PWM PLS
<b>nummer telleringang</b>	4 snelle ingang (HSC module) om 100 kHz 32 bits
<b>type controlesignaal</b>	Eenfasig A/B Puls/richting
<b>geïntegreerd aansluitingstype</b>	USB-poort met mini B USB 2.0 bovenaan Niet geïsoleerde seriële verbinding serieel 1 met RJ45 bovenaan en RS232/RS485 type connector Ethernet met RJ45 bovenaan
<b>voeding</b>	(serieel 1)voeding voor seriële koppeling: 5 V, <200 mA
<b>transmissiesnelheid</b>	1,2...115,2 kbit/s (standaard 115,2 kbit/s) voor buslengte van 15 m voor RS485 1,2...115,2 kbit/s (standaard 115,2 kbit/s) voor buslengte van 3 m voor RS232 480 Mbit/s voor USB
<b>protocol communicatiepoort</b>	USB-poort: USB - SoMachine-Netwerk Niet geïsoleerde seriële verbinding: Modbus master/slave - RTU/ASCII of SoMachine-netwerk Ethernet
<b>Ethernet-poort</b>	10BASE-T/100BASE-TX 1 poort met 100 m koperen kabel
<b>communicatiedienst</b>	DHCP klant Modbus TCP slave apparaat Ethernet/IP adapter Modbus TCP klant Modbus TCP server
<b>lokale signalering</b>	1 LED (groen) voor PWR 1 LED (groen) voor RUN 1 LED (rood) voor modulefout (ERR) 1 LED (groen) voor SD kaarttoegang (SD) 1 LED (rood) voor BAT 1 led per kanaal (groen) voor I/O-status 1 LED (groen) voor SL Ethernet netwerkactiviteit (groen) voor ACT Ethernet netwerkverbinding (geel) voor Verbinding (Verbindingsstatus)
<b>elektrische aansluiting</b>	aansluitblok, 3 klem voor het verbinden van de 24 V DC-voeding connector, 4 klem voor analoge ingangen Mini B USB 2.0 connector voor een programmeerterminal verwijderb. schroefklemmenblok, 10 klem voor ingangen verwijderb. schroefklemmenblok, 11 klem voor uitgangen
<b>Maximale kabelafstand tussen apparaten</b>	Afgeschermdde kabel: <10 m voor snelle input Niet-afgeschermdde kabel: <30 m voor uitvoer Niet-afgeschermdde kabel: <30 m voor digitale input Niet-afgeschermdde kabel: <1 m voor analoge input Afgeschermdde kabel: <3 m voor snelle uitvoer
<b>isolatie</b>	Tussen ingang en interne logica om 500 V AC Tussen snelle ingang en interne logica om 500 V AC Niet-geïsoleerd tussen ingangen Tussen output en interne logica om 500 V AC Tussen uitgangsgroepen om 500 V AC Niet-geïsoleerd tussen analoge ingang en interne logica Niet-geïsoleerd tussen analoge ingangen
<b>markering</b>	CE
<b>montagesteun</b>	Top hat type TH35-15 rail In overeenstemming met IEC 60715 Top hat type TH35-7,5 rail In overeenstemming met IEC 60715 plaat of paneel met bevestigingskit
<b>hoogte</b>	90 mm
<b>diepte</b>	70 mm

breedte	70 mm
gewicht product	0,264 kg

## Omgeving

standards	IEC 61131-2 UL 508 CAN/CSA C22.2 Nr. 213 IACS E10 ANSI/ISA 12-12-01
product certifications	LR cULus DNV-GL RCM EAC ABS CE UKCA cULus HazLoc
milieu-eigenschappen	Gewoon of gevaarlijke locatie
weerstand tegen elektrostatische ontlading	8 kV in lucht In overeenstemming met IEC 61000-4-2 4 kV bij contact In overeenstemming met IEC 61000-4-2
weerstand tegen elektromagnetische velden	10 V/m 80 MHz...1 GHz In overeenstemming met IEC 61000-4-3 3 V/m 1.4 GHz...2 GHz In overeenstemming met IEC 61000-4-3 1 V/m 2...2,7 GHz In overeenstemming met IEC 61000-4-3
weerstand tegen magnetische velden	30 A/m 50/60 Hz In overeenstemming met IEC 61000-4-8
weerstand tegen snelle piekspanningen	2 kV In overeenstemming met IEC 61000-4-4 (stroomlijnen) 2 kV In overeenstemming met IEC 61000-4-4 (relais output) 1 kV In overeenstemming met IEC 61000-4-4 (I/O) 1 kV In overeenstemming met IEC 61000-4-4 (Ethernet lijn) 1 kV In overeenstemming met IEC 61000-4-4 (seriële verbinding)
bestand tegen stroomstoten	2 kV stroomlijnen (AC) gewone modus In overeenstemming met IEC 61000-4-5 2 kV relais output gewone modus In overeenstemming met IEC 61000-4-5 1 kV I/O gewone modus In overeenstemming met IEC 61000-4-5 1 kV afgeschermd kabel gewone modus In overeenstemming met IEC 61000-4-5 0,5 kV stroomlijnen (DC) differentieelmodus In overeenstemming met IEC 61000-4-5 1 kV stroomlijnen (AC) differentieelmodus In overeenstemming met IEC 61000-4-5 1 kV relais output differentieelmodus In overeenstemming met IEC 61000-4-5 0,5 kV stroomlijnen (DC) gewone modus In overeenstemming met IEC 61000-4-5
weerstand tegen geleide storingen, geïnduceerd door radiofrequentievelden	10 V 0,15...80 MHz In overeenstemming met IEC 61000-4-6 3 V 0,1...80 MHz In overeenstemming met Marine specificatie (LR, ABS, DNV, GL) 10 V spot frequentie (2, 3, 4, 6,2, 8,2, 12,6, 16,5, 18,8, 22, 25 MHz) In overeenstemming met Marine specificatie (LR, ABS, DNV, GL)
elektromagnetische emissie	Geleide emissies - testniveau: 79 dB $\mu$ V/m QP/66 dB $\mu$ V/m AV ( stroomlijnen (AC)) om 0,15...0,5 MHz In overeenstemming met IEC 55011 Geleide emissies - testniveau: 73 dB $\mu$ V/m QP/60 dB $\mu$ V/m AV ( stroomlijnen (AC)) om 0,5...300 MHz In overeenstemming met IEC 55011 Geleide emissies - testniveau: 120...69 dB $\mu$ V/m QP ( stroomlijnen) om 10...150 kHz In overeenstemming met IEC 55011 Geleide emissies - testniveau: 63 dB $\mu$ V/m QP ( stroomlijnen) om 1,5...30 MHz In overeenstemming met IEC 55011 Uitgestraalde emissies - testniveau: 40 dB $\mu$ V/m QP klasse A ( 10 m) om 30...230 MHz In overeenstemming met IEC 55011 Geleide emissies - testniveau: 79...63 dB $\mu$ V/m QP ( stroomlijnen) om 150...1500 kHz In overeenstemming met IEC 55011 Uitgestraalde emissies - testniveau: 47 dB $\mu$ V/m QP klasse A ( 10 m) om 200...1000 MHz In overeenstemming met IEC 55011
immuniteit voor micro-onderbrekingen	10 ms
omgevingsluchttemperatuur voor werking	-10...55 °C (horizontale installatie) -10...35 °C (verticale installatie)
ambient air temperature for storage	-25...70 °C
relatieve vochtigheid	10...95 %, zonder condensatie (in bedrijf) 10...95 %, zonder condensatie (bij opslag)

IP beschermingsgraad	IP20 met geplaatste beschermkap
pollution degree	<= 2
operating altitude	0...2000 m
opslaghoogte	0...3000 m
trillingsweerstand	3.5 mm om 5...8,4 Hz aan symmetrische rail 3.5 mm om 5...8,4 Hz aan paneelmontage 1 gn om 8,4...150 Hz aan symmetrische rail 1 gn om 8,4...150 Hz aan paneelmontage
schokbestendigheid	98 m/s <sup>2</sup> voor 11 ms

## Verpakkingseenheid

Eenheidstype van verpakking 1	PCE
Aantal eenheden in verpakking 1	1
verpakking 1 hoogte	10,7 cm
verpakking 1 breedte	12,8 cm
verpakking 1 lengte	9,7 cm
verpakking_1_gewicht	442,0 g
Eenheidstype van verpakking 2	S04
Aantal eenheden in verpakking 2	24
verpakking 2 hoogte	30 cm
verpakking 2 breedte	40 cm
verpakking 2 lengte	60 cm
verpakking 2 gewicht	11,398 kg
Eenheidstype van verpakking 3	P12
Aantal eenheden in verpakking 3	288
verpakking_3_hoogte	105,0 cm
verpakking 3 breedte	120,0 cm
verpakking 3 lengte	80,0 cm
verpakking 3 gewicht	142 kg

## contractuele waarborg

Garantie (in maanden)	18
-----------------------	----

Schneider Electric wil tegen 2050 de Net Zero-status hebben bereikt via partnerschappen in de toeleveringsketen, materialen met een lagere impact en circulariteit via onze doorlopende campagne "Use Better, Use Longer, Use Again" om de levensduur van producten en de recycleerbaarheid te verlengen.

[Uitleg van Environmental Data >](#)

[Hoe evalueren we de duurzaamheid van producten? >](#)

### Milieuoetafdruk

Totale levenscyclus ecologische voetafdruk	104 kg CO2 eq.
Koolstofvoetafdruk van de fabricagefase [A1–A3]	14 kg CO2 eq.
Koolstofvoetafdruk van de distributiefase [A4]	0.9 kg CO2 eq.
Koolstofvoetafdruk van de installatiefase [A5]	0 kg CO2 eq.
Koolstofvoetafdruk van de gebruiksfase [B2, B3, B4, B6]	88 kg CO2 eq.
Koolstofvoetafdruk van de einde-levensfase [C1–C4]	0.8 kg CO2 eq.
Milieu Profiel	<a href="#">Milieuprofiel van het product</a>

## Use Better

### Materialen en verpakking

Pakket met gerecycleerd karton	Ja
Verpakkingen zonder kunststof	Nee
RoHS-richtlijn van de EU	<a href="#">Conform door vrijstelling</a>
REACH-verordening	<a href="#">Referentie bevat zorgwekkende stoffen (SVHC) boven drempelwaarde</a>
PVC-vrij	Ja

## Use Longer

### Levensduurverlenging

Reparatie	Nee
-----------	-----

## Use Again

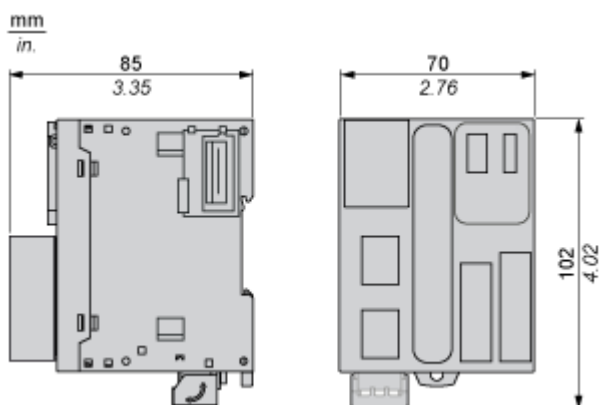
### Herverpakken en herfabriceren

Percentage mogelijke recycleerbaarheid	0
Circulair Profiel	<a href="#">Informatie over einde levensduur</a>
Terugname	Ja
WEEE-label	 Het product moet op markten van de Europese Unie worden afgevoerd volgens specifieke afvalinzamelingsregels en mag nooit in een gewone vuilnisbak terechtkomen.

Dimensions Drawings

Dimensions

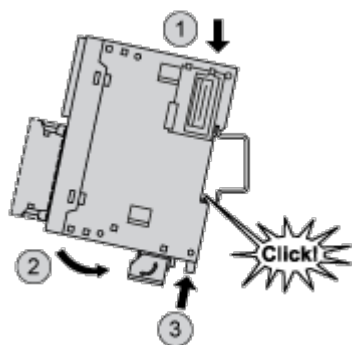
---



Mounting and Clearance

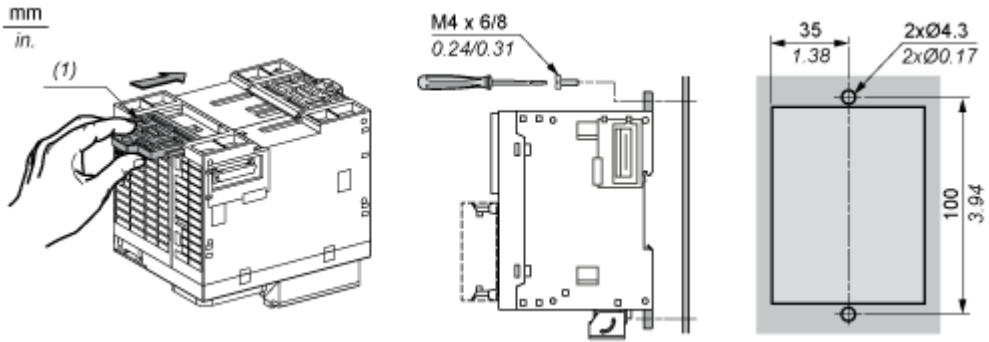
Mounting on a Rail

---



Direct Mounting on a Panel Surface

---

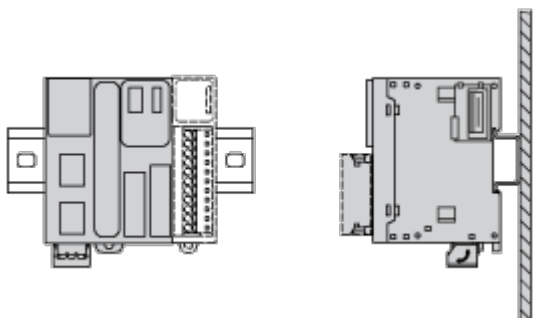


- (1) Install a mounting strip

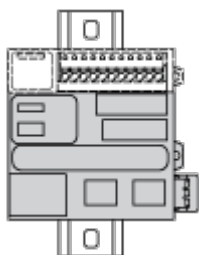
Mounting

---

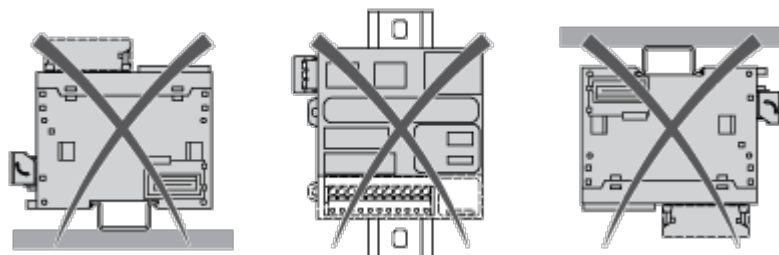
Correct Mounting Position



Acceptable Mounting Position

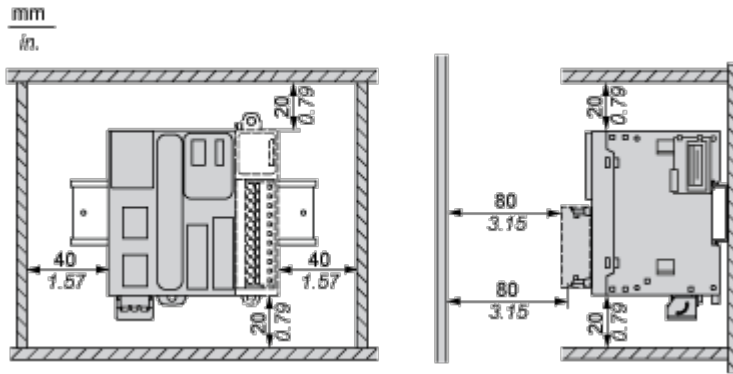


Incorrect Mounting Position



Clearance

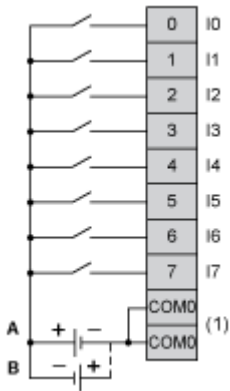
---



Connections and Schema

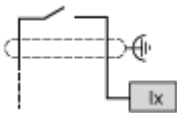
Digital Inputs

---



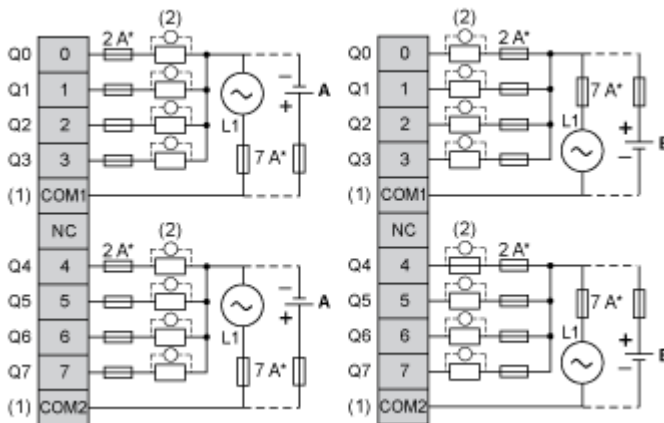
(1) The COM0 terminals are connected internally.

- A : Sink wiring (positive logic).
- B : Source wiring (negative logic).



Ix I0, I1, I6, I7

Digital Outputs



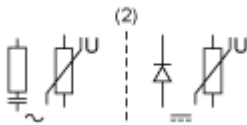
(\*) Type T fuse

(1) The COM1 and COM2 terminals are not connected internally.

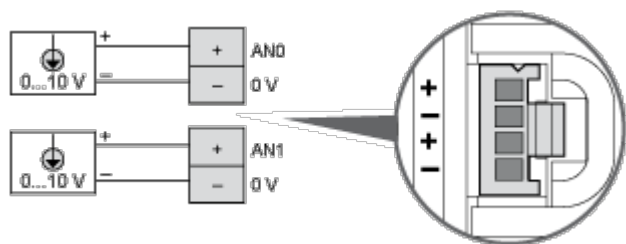
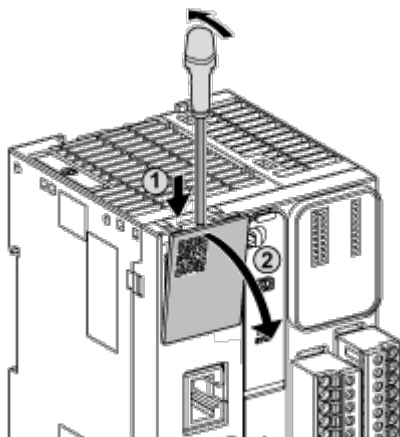
(2) To improve the life time of the contacts, and to protect from potential inductive load damage, you must connect a free wheeling diode in parallel to each inductive DC load or an RC snubber in parallel of each inductive AC load

A : Source wiring (negative logic).

B : Sink wiring (positive logic).



Analog Inputs

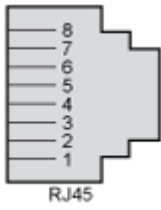


The (-) poles are connected internally.

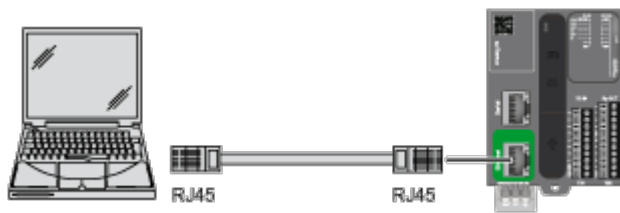
Pin	Wire Color
AN0 / AN1	Red
0 V	Black

Ethernet Connection

---

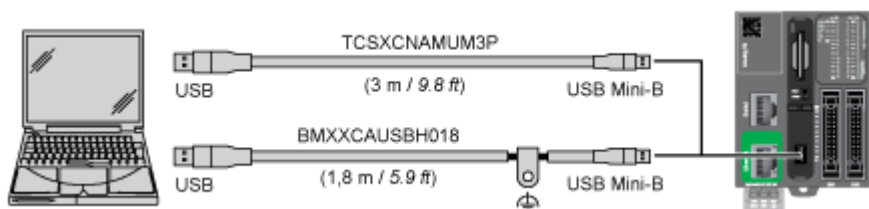


Pin N °	Signal
1	TD+
2	TD-
3	RD+
4	-
5	-
6	RD-
7	-
8	-

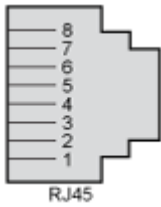


USB Mini-B Connection

---



SL1 Connection



SL1

N °	RS 232	RS 485
1	RxD	N.C.
2	TxD	N.C.
3	RTS	N.C.
4	N.C.	D1
5	N.C.	D0
6	CTS	N.C.
7	N.C.*	5 Vdc
8	Common	Common

N.C.: not connected

\* : 5 Vdc delivered by the controller. Do not connect.

