

# Productinformatieblad

Specificaties



## Druknop - Verhoogde rand - Terugvering - 1NC - Rood

9001SKR3RH6

EAN Code: 3389118036826

**Prijs: 26,65 EUR**

### Hoofd

|                           |                                    |
|---------------------------|------------------------------------|
| range of product          | Harmony 9001SK                     |
| product or component type | Druknop                            |
| device short name         | 9001SK                             |
| type operator             | terugverend                        |
| operator profiel          | Rood uitspringend, niet gemarkeerd |
| extra informatie operator | Zonder bescherming                 |

### Complementair

|   |  |
|---|--|
| kraag materiaal                                       | Kunststof  |
| bevestigingsdiameter                                  | 30 mm  |
| vorm van kop<br>signaleringseenheid                   | Achthoekig   |
| type en samenstelling contacten                       | 1 NC   |
| werking contacten                                     | Standaard  |
| aansluitingen - aansluitklemmen                       | Schroefklem aansluitingen 1 x 0,22...2 x 1,5 mm <sup>2</sup> conform aan IEC 60947-1   |
| aandraaimoment  | 0,8 N.m conform aan IEC 60947-1  |
| vorm schroefkop                                       | Gegroefd kruis   |
| mechanical durability                                 | 5000000 cycles   |
| werkingspositie                                       | Eender welke positie   |
| le nom. bedrijfstrom                                  | 3 A bij 240 V, AC-15, A600-Q600<br>0,55 A bij 125 V, DC-13, A600-Q600  |
| Ui nom isolatiespanning                               | 250 V (vervuilingsgraad 3) conform aan IEC 60947-1   |
| Uimp nom. schokgolfsparing                            | 2,5 kV conform aan IEC 60947-1   |
| contact materiaal                                     | Contacten van zilverlegering   |
| positieve opening                                     | Met conform aan IEC 60947-5-2  |
| kortsluitbeveiliging                                  | 10 A smeltpatroon conform aan IEC 60947-5-1  |
| Ith conventionele thermische<br>stroom in vrije lucht | 10 A   |
| Icm onderbrekingsvermogen                             | 12 kA bij 600 V AC-15, 7200 VA<br>15 kA bij 480 V AC-15, 7200 VA<br>30 kA bij 240 V AC-15, 7200 VA<br>60 kA bij 120 V AC-15, 7200 VA<br>0,1 kA bij 600 V DC-13<br>0,27 kA bij 250 V DC-13<br>0,55 kA bij 125 V DC-13 |

De weergegeven prijs is de adviesprijs in euro excl. BTW. Deze kan onderhevig zijn aan korting. Neem contact op met uw lokale distributeur of detailhandel voor de daadwerkelijke prijs

|                                    |  |
|------------------------------------|--|
| <b>nominaal uitschakelvermogen</b> | 3 kA bij 240 V AC-15, 720 VA<br>6 kA bij 120 V AC-15, 720 VA<br>1,2 kA bij 600 V AC-15, 720 VA<br>1,5 kA bij 480 V AC-15, 720 VA<br>0,1 kA bij 600 V DC-13<br>0,27 kA bij 250 V DC-13<br>0,55 kA bij 125 V DC-13 |
| <b>net weight</b>                  | 0,07 kg  |
| <b>product presentatie</b>         | Compleet product   |
| <b>kap/operator of lenskleur</b>   | Rood   |
| <b>operator profiel</b>            | Uitspringend   |
| <b>type operator</b>               | Terugverend  |
| <b>formaat</b>                     | 30 mm  |

## Omgeving

|  |   |
|--|---|
| <b>standards</b>                                     | IEC 60947-1<br>IEC 60947-5-4<br>JIS C 852<br>IEC 60947-5-1<br>CSA C22.2 Nr 14<br>JIS C 4520 |
| <b>product certifications</b>                        | UL 508<br>NEMA  |
| <b>beschermende behandeling</b>                      | TC  |
| <b>ambient air temperature for storage</b>           | -40...70 °C   |
| <b>ambient air temperature for operation</b>         | -25...70 °C   |
| <b>trilling bestendigheid</b>                        | 7 gn (f= 2...500 Hz) conforming to IEC 60068-2-6  |
| <b>schokbestendigheid</b>                            | 50 gn conform aan IEC 60068-2-27  |
| <b>beschermingsklasse tegen elektrische schokken</b> | Klasse II conforming to IEC 61140   |
| <b>IP beschermingsgraad</b>                          | IP66 conform aan IEC 60529  |
| <b>NEMA beschermingsgraad</b>                        | NEMA 1<br>NEMA 12<br>NEMA 13<br>NEMA 2<br>NEMA 3<br>NEMA 3R<br>NEMA 4<br>NEMA 4X            |

## Verpakkingseenheid

|                                     |          |
|-------------------------------------|----------|
| <b>Unit Type of Package 1</b>       | PCE      |
| <b>Number of Units in Package 1</b> | 1        |
| <b>Package 1 Height</b>             | 4,572 cm |
| <b>Package 1 Width</b>              | 5,588 cm |
| <b>Package 1 Length</b>             | 9,398 cm |
| <b>Package 1 Weight</b>             | 63,503 g |

## contractuele waarborg

|                 |           |
|-----------------|-----------|
| <b>Garantie</b> | 18 months |
|-----------------|-----------|

## Environmental Data

Schneider Electric wil tegen 2050 de Net Zero-status hebben bereikt via partnerschappen in de toeleveringsketen, materialen met een lagere impact en circulariteit via onze doorlopende campagne "Use Better, Use Longer, Use Again" om de levensduur van producten en de recycleerbaarheid te verlengen.

[Uitleg van Environmental Data](#) >

[Hoe evalueren we de duurzaamheid van producten?](#) >

### Use Better

|  Materialen en verpakking |  |
|--|--|
| Pakket met gerecycleerd karton   | Ja   |
| Verpakkingen zonder kunststof  | Ja   |
| <a href="#">EU-richtlijn RoHS</a>  | Voldoet pro-actief (Product valt niet onder de EU RoHS juridische scope) |
| REACH-regelgeving  | <a href="#">REACH-verklaring</a>   |

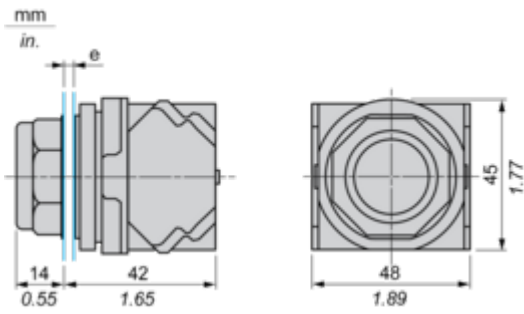
### Use Again

|  Herverpakken en herfabriceren |   |
|---|---|
| Terugname   | No  |
| WEEE Label  |  Het product moet op markten van de Europese Unie worden afgevoerd volgens specifieke afvalinzamelingsregels en mag nooit in een gewone vuilnisbak terechtkomen. |

Dimensions Drawings

Dimensions

---



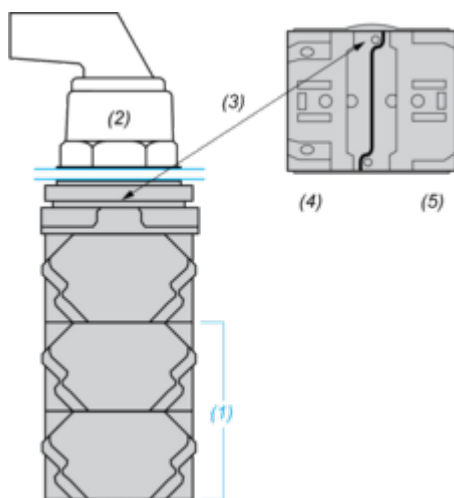
e panel thickness: 1 to 6 mm / 0.04 to 0.24 in.

## Mounting and Clearance

### Contact Block Mounting Position

---

Top and Rear views



(1) It is possible to mount up to 3 levels of contacts blocks (maximum of 6 contacts blocks)

(2) Operator

(3) Locating notch

(4) Side 1

(5) Side 2