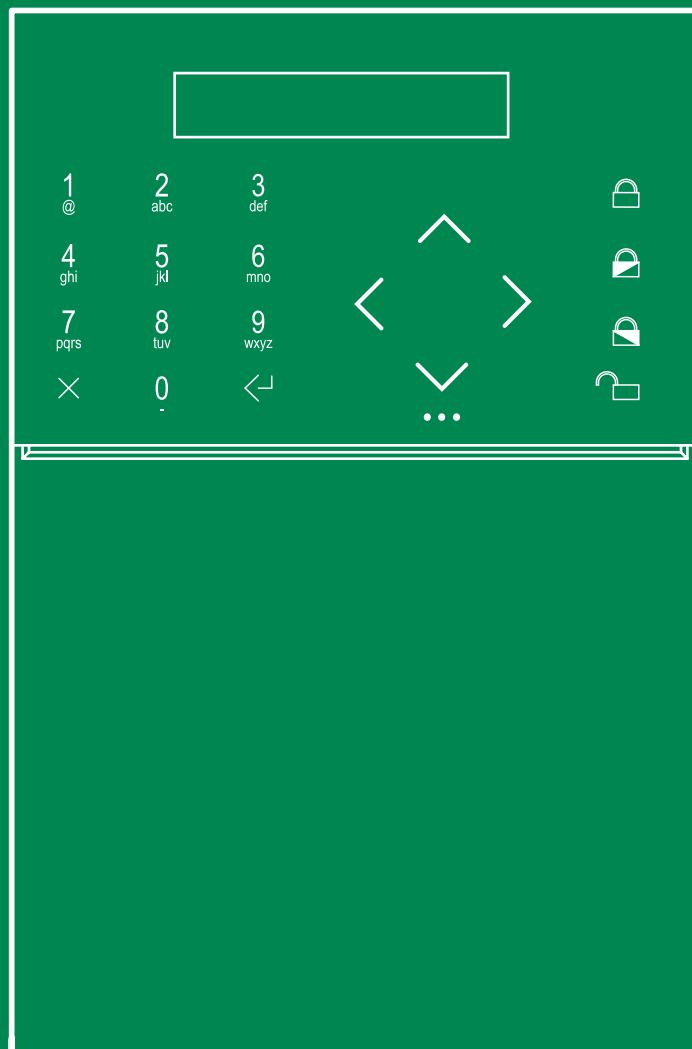


NL

TECHNISCHE
HANDLEIDING



Snelle installatiegids wireless
inbraakbeveiligingscentrale HUB32LCD

 **Comelit**[®]
Passion. Technology. Design.

Inhoud

Beschikbare documentatie.....	3
Overzicht van het systeem	3
Technische specificaties van het systeem	4
Productaanbod	5
Inhoud van de verpakking	5
OMSchrijving van de centrale.....	6
Installatie van de centrale.....	6
Verwijdering van de muurplaat	6
Installatie van de LAN-module	7
Installatie van de 2G/3G-module	7
Vervangen van de muurplaat	7
Keuze van de juiste montagepositie	8
Aansluiten/vervangen van de batterij.....	8
Installatie van de muurplaten voor montage aan de wand	9
Installatie van de bureausteun.....	9
Frontpaneel	10
Eerste inschakeling	10
Procedure voor stapsgewijze installatie (Wizard)	11
GSM/3G instellen	11
WIFI verbinden?.....	11
LAN verbinden?	11
Tijd/datum instellen?	11
Ingangs-/uitgangstijden instellen?	11
RF-zones toevoegen?.....	12
Voef RF Afs Bed?.....	12
RF-sirenes toevoegen?.....	12
Gebruikers toevoegen?	13
Telefoonregister instellen?	13
APP verbinden?	13
Onderhoud	14
Toegang tot het menu Installateur.....	14
Activering van de stapsgewijze installatieprocedure	14
Uitvoering van een doorlooptest (test van de zones)	14
RSSI-test	14
Een toestel zoeken.....	14
Het gebeurtenissenlogboek raadplegen.....	15

Beschikbare documentatie

Het Secur HUB-systeem is voorzien van een reeks technische handleidingen met gedetailleerde informatie over de installatie, de programmering en het gebruik van de centrale en van de beschikbare accessoires:

- *Snelle installatiegids: dit document bevat alle informatie die u nodig heeft voor de installatie en eerste inschakeling.*
- *Installatie- en programmeringshandleiding HUB32LCD: dit document bevat alle informatie die u nodig heeft om een Secur HUB-systeem te programmeren via het toetsenbord.*
- *Gebruikshandleiding HUB32LCD: dit document bevat alle informatie die de eindgebruiker van een Secur HUB-systeem nodig heeft.*
- *De documentatie is online beschikbaar op mycomelit.com*

Overzicht van het systeem

Het art. Comelit HUB32LCD is een wireless inbraakbeveiligingscentrale die geschikt is voor toepassingen in woonomgevingen en voor kleine en middelgrote commerciële toepassingen. Het systeem is uitgerust met een display met 16 x 2 tekens en een Capsense-toetsenbord dat het mogelijk maakt om snel door het installateursmenu en het gebruikersmenu te navigeren.

Een fundamenteel voordeel van het art. HUB32LCD is het gemak waarmee het systeem zich laat installeren en programmeren: een geïntegreerde stapsgewijze installatieprocedure maakt een snelle inbedrijfstelling van het systeem mogelijk, ook zonder pc. De hulpmiddelen voor programmering omvatten een op Windows gebaseerde software met selecteerbaar configuratieniveau en geïntegreerd tekstmenu.

Het art. HUB32LCD, uitgerust met originele ondersteuning voor de verbinding met Internet en cloud via geïntegreerde WIFI en LAN, gebruikt cloud-gebaseerde communicatie voor remote configuratie en gebruik zonder noodzaak tot port forwarding op de router.

De communicatie tussen de centrale en de wireless toestellen geschiedt via een beveiligd en versleuteld bidirectioneel protocol dat het mogelijk maakt de efficiëntie van de overdracht van berichten voortdurend te bewaken.

De gebruikers beschikken niet alleen over het geïntegreerde toetsenbord en de bidirectionele afstandsbedieningen om het art. HUB32LCD te beheren, maar ook over de Comelit-app, de toepassing voor mobiele toestellen (iOS- en Android-platform) dat ook gebruik maakt van alle videocontrolefuncties van het systeem indien er IP-camera's in het netwerk zijn geïnstalleerd. Men heeft de mogelijkheid om continu te registreren met maximaal 16 IP HD-camera's om te beschikken over video's met betrekking tot de gebeurtenissen, inclusief 10 seconden registratie voorafgaand aan elke gebeurtenis. Op de app is ook live-streaming van de camera beschikbaar (MAX. 16 camera's).

Dankzij de geïntegreerde luidspreker en microfoon biedt het art. HUB32LCD bidirectionele audio-communicatie voor persoonlijk gebruik of voor audio-controle van de alarmen via de 2G- of 3G-module. Voor nog meer gebruiksgemak is het mogelijk om vocale berichten te activeren voor de voornaamste handelingen van het systeem.

Om aan alle vereisten te voldoen wordt een complete set signaleringskanalen van de gebeurtenissen geboden, inclusief push-meldingen met videocontrole, e-mails en digitale protocollen op basis van IP voor de alarmontvangscentrales. Wanneer er een GSM 2G- of 3G-module wordt geïnstalleerd, zijn er ook SMS-berichten, vocale oproepen en digitale audio-protocollen beschikbaar.

Er is een breed assortiment aan wireless toestellen beschikbaar om aan alle installatievereisten te kunnen voldoen. Zie de volgende pagina's voor de beschikbare producten.

Technische specificaties van het systeem

		HUB32LCD
Draadloze functie	Wireless technologie	Bidirectioneel - BeaconPlus
	Frequentieband	868 MHz
	Zendvermogen	14 dBm EIRP
	Max. radiozendbereik in vrije ruimte	1500m
	Max. aantal wireless zones	32
	Wireless uitgangen	32
	Max. aantal afstandsbedieningen	32
	Supervisie sensor	Ja, regelbaar
Technische specificaties van het systeem	Gebruikerscodes	32
	Installateurcodes	2
	Wijze van inschakeling	Totaal, Partieel 1, Partieel 2
	Videocontrole	Ja
	Timers	16
	Inschakelprogramma's	16
	Macro	10
Technische specificaties hardware	Aantal bedrade uitgangen	2
	Aantal bedrade zones	2 (balancerend NO, NC, enkel, dubbel. Weerstand balancerend 1K Ω)
	Binnensirene	Geïntegreerde luidspreker (2 WATT)
	Technologie van het toetsenbord	Capsense
	Display	LCD met 16 x 2 tekens.
	Tamper	Schakelaar met geïntegreerd hendeltje
	Slot voor SD card	Ja, micro-SD (MAX. 32 GB)
Technische specificaties video	Registratie IP-camera's	4 cam. op 5fps, 384 kbps, HD
	Live camera's	16 (visualisatie vanaf Comelit-app)
Communicatie	Kanaal GSM/GPRS	2G- of 3G-module
	SIM-kaart	Micro-SIM (niet inbegrepen)
	Kanaal TCP-IP	Geïntegreerd
	WiFi	Wi-Fi (H20): 2412 - 2472 MHz Wi-Fi (H40): 2422 - 2462 MHz 17.55 dBm EIRP
	Functie "Access point"	Ja
	Programmeringspoorten	USB, LAN, WIFI
	Signaleringsprotocollen	Voice, SMS, e-mail, CID, SIA, SIAIP, CID IP, SIA SMS, CID SMS, APP
	Bidirectionele audio	Ja
	Spraakmenu	Ja
	Audiomodule	Geïntegreerd
	Aanpasbare audio events	Ja
	Vocale gids	Ja
	Toepassingen / Software	APP gebruiker
Desktop Secur		Secur HUB manager
Geïntegreerde stapsgewijze installatieprocedure		Ja
Elektrische specificaties	Elektrische voeding	90-240Vac 50/60Hz
	Verbruik	7W
	Aantal geïntegreerde hulpvoedingsuitgangen	1
	Kenmerken hulpvoeding	13,8 V / 50mA
	Kenmerken bedrade uitgangen	Collector open, 12 V, 100mA
	Geïntegreerde batterij	Ja (3,6 V, 4250 mAh)
Algemene kenmerken	Afmetingen (L x H x D)	150 x 230 x 31
	Gewicht	632g
	Wandsteunen	Montage aan de wand (geïntegreerd klemmenblok), bureasteun (optioneel)
	Extra muurplaat voor kabelinvoer aan de zijkant	Ja
	IK-beschermingsklasse	IK06
	Bedrijfstemperatuur	-10°C tot +40°C

Productaanbod

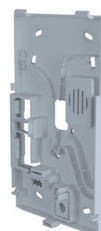
Comelit-code	Beschrijving
HUB32LCD	DRAADLOZE CENTRALE 32 ZONES, LCD-INTERFACE, IP (WIFI & LAN)
HUB2G	2G-MODULE DRAADLOZE CENTRALE HUB
HUB3G	3G-MODULE DRAADLOZE CENTRALE HUB
RF4KEY	AFSTANDSBEDIENING MET 4 TOETSEN
RFPA	DRAADLOZE ALARMKNOP
RF1MCW	MAGNETISCH CONTACT 1 WIRELESS INGANG, WIT
RF1MCB	MAGNETISCH CONTACT 1 WIRELESS INGANG, BRUIN
RF2MCW	MAGNETISCH CONTACT 2 WIRELESS INGANGEN, WIT
RF2MCB	MAGNETISCH CONTACT 2 WIRELESS INGANGEN, BRUIN
RF12PIR	WIRELESS VOLUMETRISCHE SENSOR, 12 M
RFSMK	DRAADLOZE ROOKDETECTOR, SERIE 2
RFH2O	DRAADLOZE OVERSTROMINGSDETECTOR, SERIE 2
RFSIR702	DRAADLOZE BUITENSIRENE, SERIE 2
HUBDESK	BUREAUSTEUN VOOR HUB CENTRALES
BRK004	MUURPLAAT/PLAFONDPLAAT VOOR WIRELESS PIR-DETECTOR
RFREPEAT	DRAADLOZE REPEATER

Inhoud van de verpakking

- Centrale met batterij en muurplaat voor montage aan de wand



- Extra muurplaat met kabeldoorgangen aan de zijkant

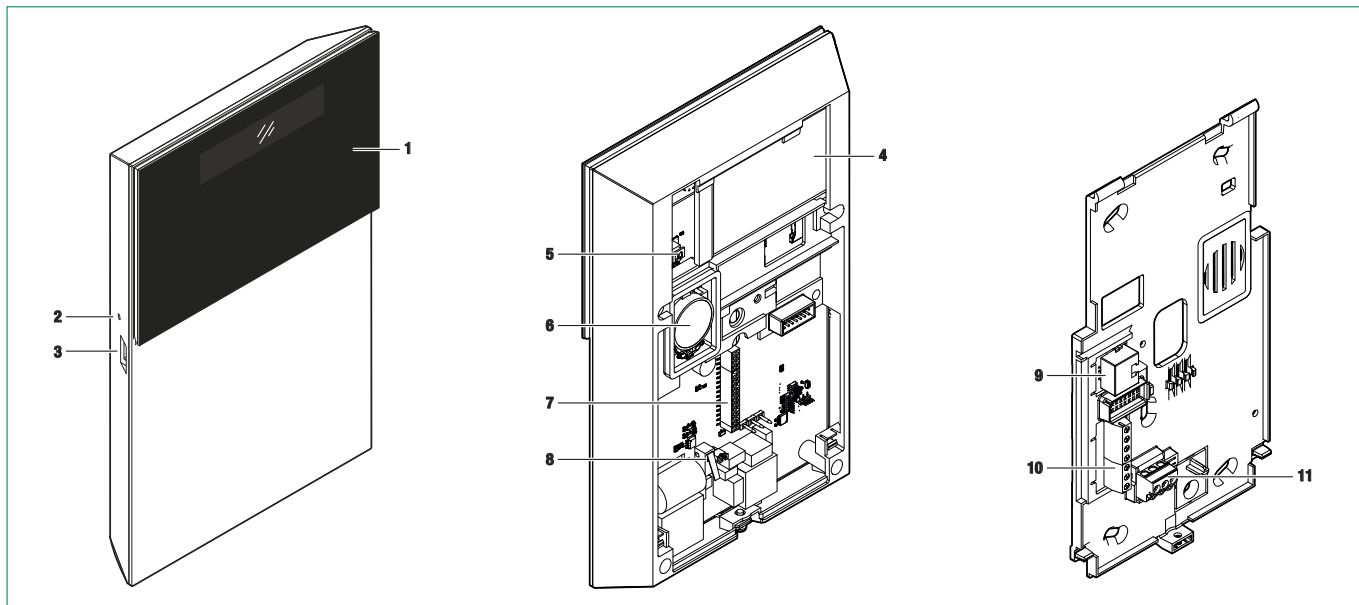


- Ethernet-interface en I/O



- Zelfklevende afdekking voor Ethernet-interface en I/O
- Snelle installatiegids
- Snelgids

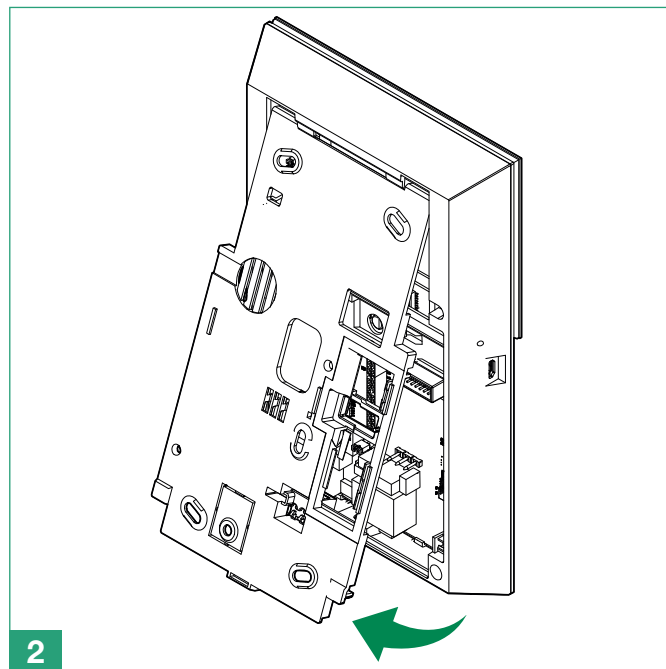
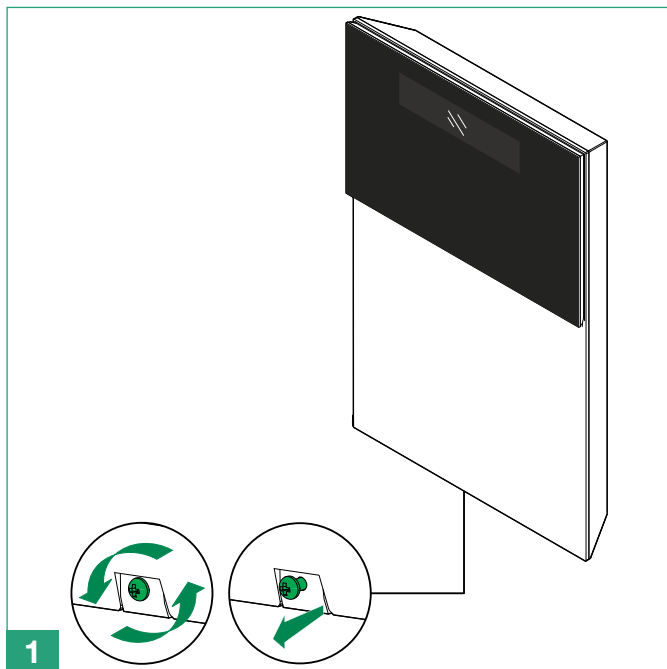
OMSchrijving van de centrale



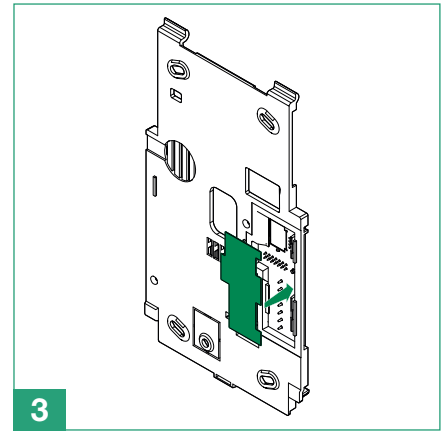
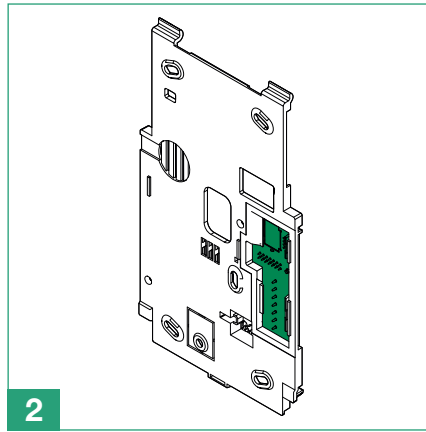
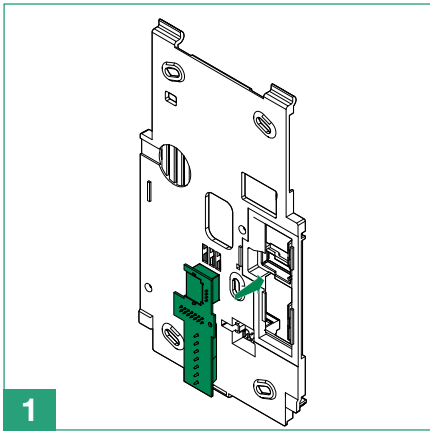
- | | |
|------------------------------|-----------------------------|
| 1. Frontpaneel LCD/CAP-SENSE | 7. Connector 2G/3G-module |
| 2. Microfoon | 8. Schakelaar sabotage |
| 3. Micro USB-connectors | 9. RJ45 Ethernet-connector |
| 4. Batterij | 10. Bedraad klemmenblok I/O |
| 5. Batterijconnector | 11. Klemmenblok A/C-net |
| 6. Luidspreker | |

Installatie van de centrale

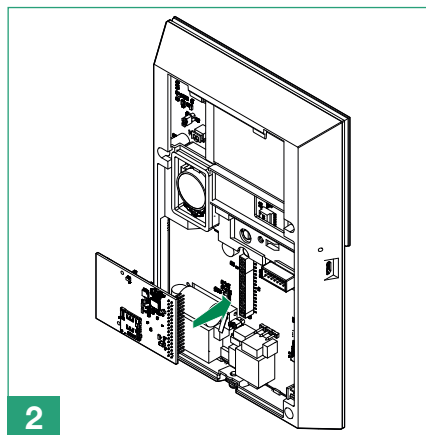
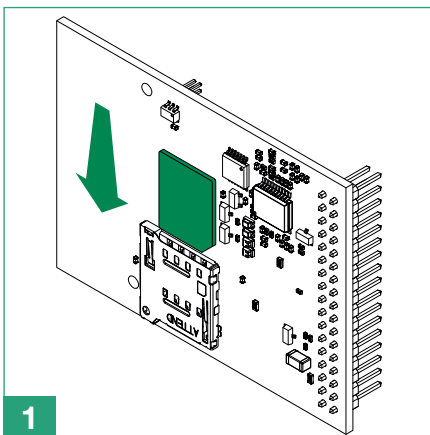
Verwijdering van de muurplaat



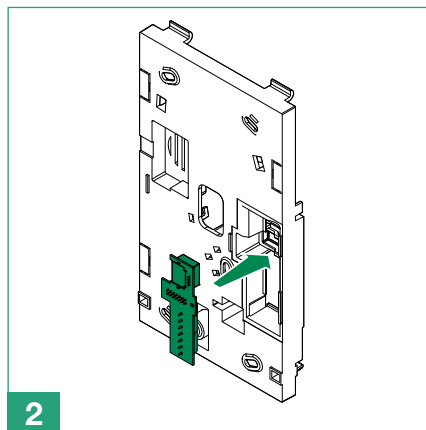
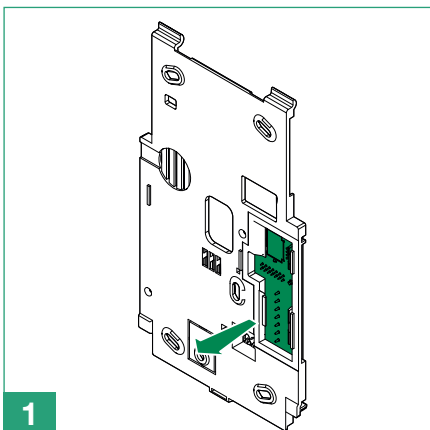
Installatie van de LAN-module



Installatie van de 2G/3G-module



Vervangen van de muurplaat



Keuze van de juiste montagepositie

Bij de keuze van de juiste montagepositie van de centrale dient rekening te worden gehouden met de volgende factoren.

Functionele factoren:

- Wanneer de centrale actief en in werking is, wordt er een wireless netwerk gegenereerd: vermijd installatie van de centrale in de nabijheid van RF-bronnen van elektromagnetische storing zoals grote huishoudelijke apparaten of airconditioningsystemen.
- De centrale moet in een centrale positie ten opzichte van de wireless randapparatuur (detectoren, sirenes) worden opgesteld.
- Installeer de centrale niet vlakbij grote metalen voorwerpen of oppervlakken.
- De overdracht van de radiofrequentie wordt negatief beïnvloed door de aanwezigheid van constructiematerialen op basis van metaal; overweeg de mogelijkheid om dit type obstakels zoveel mogelijk te beperken.
- Afhankelijk van de communicatiekanalen die men wil gebruiken, moet de centrale zodanig worden gemonteerd dat er een goede GSM- of WiFi-signaalsterkte wordt verkregen.
- Er dient rekening te worden gehouden met de beschikbaarheid van aansluitingen op het elektriciteitsnet en op Ethernet.

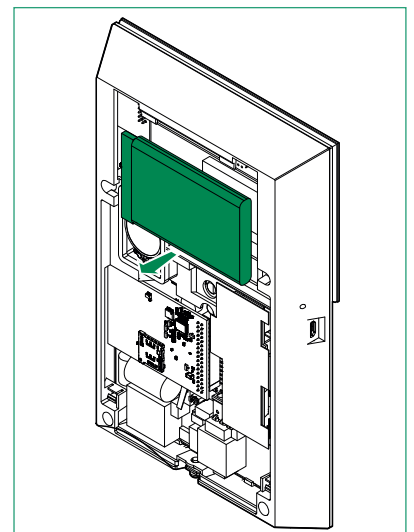
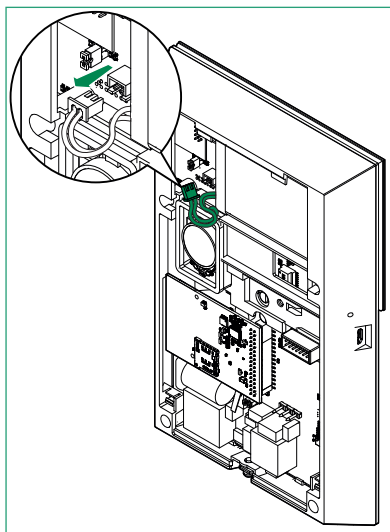
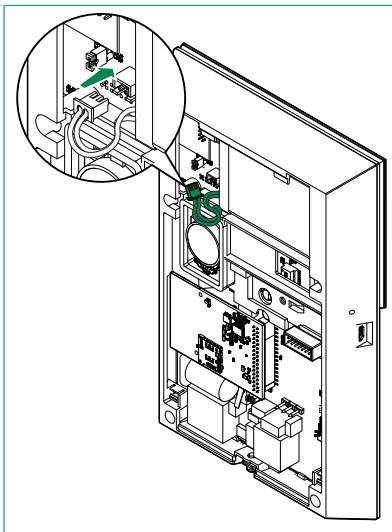
Veiligheidsfactoren:

- De centrale moet zodanig worden gemonteerd dat de toegang bij inschakeling tenminste één detectiezone activeert.
- Installeer de centrale op een plaats die niet zichtbaar is van buiten de bewaakte ruimtes.
- Houd de centrale buiten bereik van kinderen, om onvoorziene en onbedoelde handelingen te voorkomen.

Gebruiksfactoren

- De centrale moet worden gemonteerd op een hoogte tussen de 1,2 m en 1,8 m.
- Installeer de centrale niet achter deuren of andere obstakels die vertraging bij het gebruik ervan zouden kunnen veroorzaken.

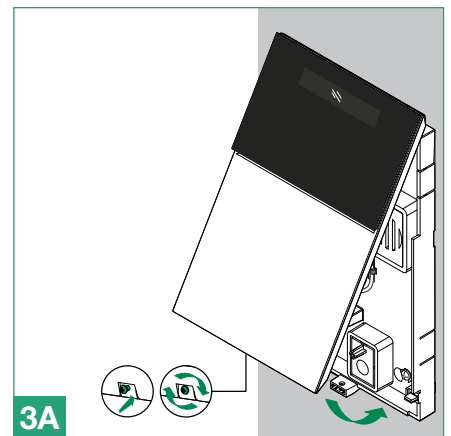
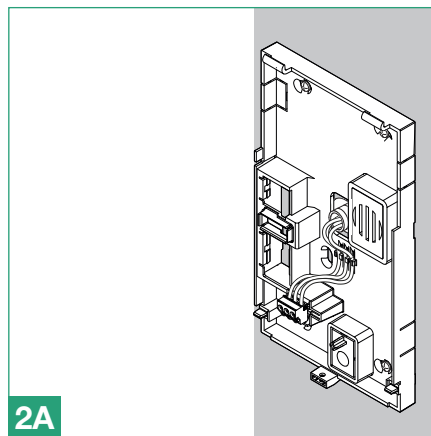
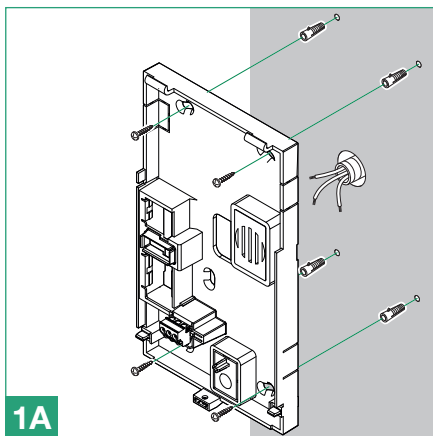
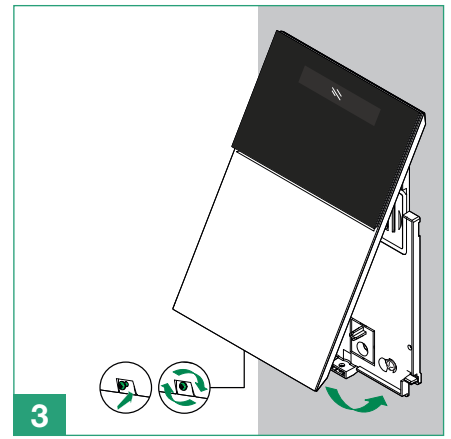
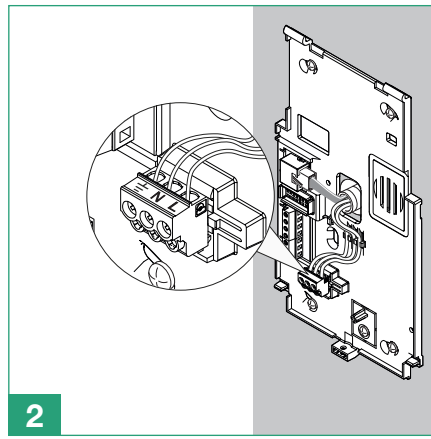
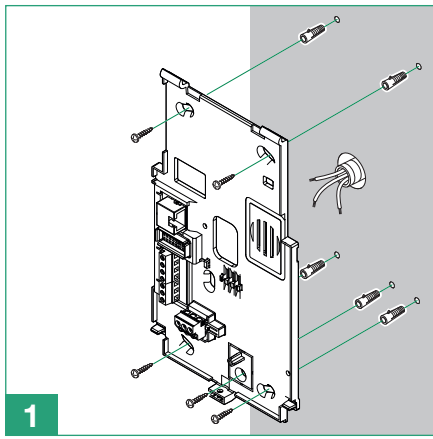
Aansluiten/vervangen van de batterij



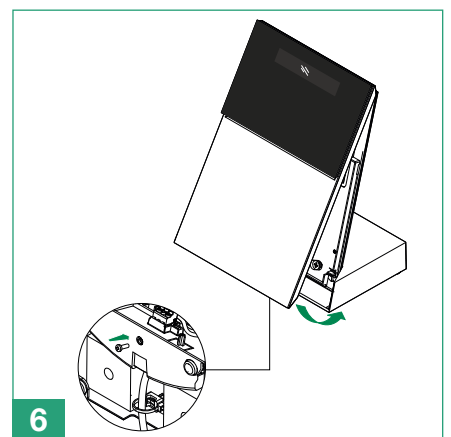
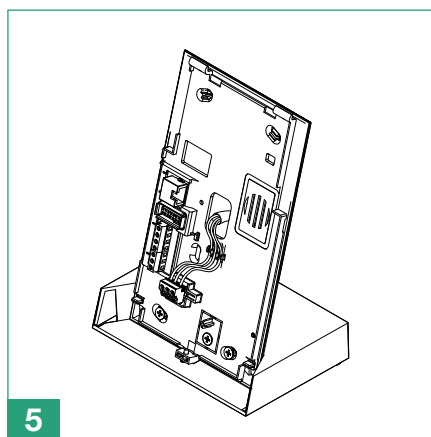
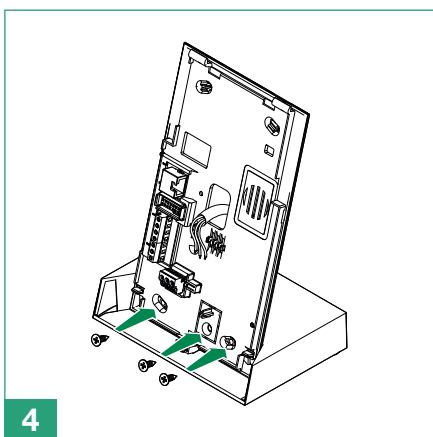
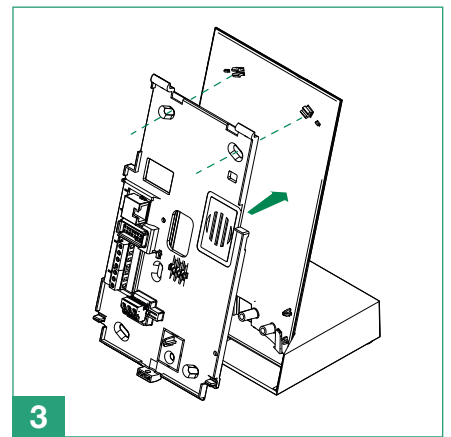
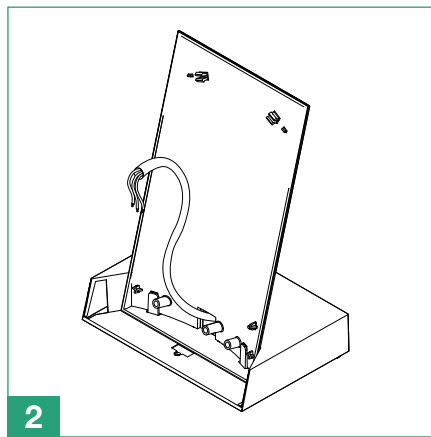
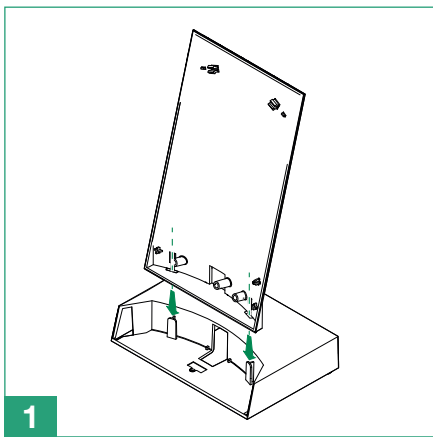
Na het vervangen van de batterij dient de centrale onmiddellijk weer met de muurplaat te worden verbonden, zodat hij bij het opstarten netvoeding kan gebruiken en niet alleen de batterij.

Neem de plaatselijke voorschriften in acht om de batterijen correct af te voeren.

Installatie van de muurplaten voor montage aan de wand



Installatie van de bureausteen



Frontpaneel



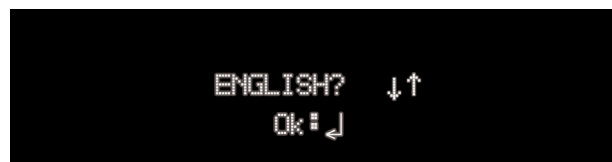
1. LCD-scherm met 16 x 2 tekens.
2. Led-indicatielampjes: groen, geel, rood.
3. Alfnumeriek toetsenbord.
4. Inschakel-/uitschakeltoetsen.
5. Toets Terug/Annuleren/Verwijderen.
6. Toets Enter/Bevestigen.
7. Navigatietoetsen / menu-toets.

- Groene led: geeft aan dat het systeem is ingeschakeld (brandt continu) of in de conditie "niet gereed voor inschakeling" verkeert (knippert). De led is uit als het systeem gereed is voor inschakeling
- Gele led: geeft een storing aan (brandt continu) of geïsoleerde/uitgesloten zones (knippert).
- Rode led: geeft aan dat een alarm/sabotage bezig is (brandt continu) of een alarmgeheugen (knippert).

Eerste inschakeling



Gedurende de eerste inschakeling vraagt de centrale om een taal te selecteren.



Gebruik de pijl omlaag/omhoog van de navigatietoetsen om de gewenste taal te selecteren en bevestig door op de toets Enter te drukken.

Procedure voor stapsgewijze installatie (Wizard)

De stapsgewijze installatie is een stapsgewijze procedure die kan worden gebruikt om de voornaamste parameters in te stellen, die nodig zijn voor het starten en in werking stellen van een basissysteem. Iedere fase van de procedure wordt gebruikt om een groep van specifieke parameters in te stellen. De procedure voor stapsgewijze installatie wordt automatisch gestart na het selecteren van de taal, maar is op elk gewenst toegankelijk als eerste menupunt van het installeursmenu.

GSM/3G instellen

De eerste fase van de stapsgewijze installatie is de configuratie van de GSM/3G-module.

1. Open het menu door op de toets Enter/Bevestigen te drukken.
2. Voer het SIM-nummer in met behulp van het alfanumerieke toetsenbord en bevestig door op de toets Enter/Bevestigen te drukken.
3. Voer de APN (naam Access Point) van de serviceprovider in en bevestig door op de toets Enter/Bevestigen te drukken.

WIFI verbinden?

De tweede fase van de stapsgewijze installatieprocedure dient ervoor om de centrale met een WIFI netwerk te verbinden.

1. Open het menu door op de toets Enter/Bevestigen te drukken.
 - » De centrale zal de partitie scannen om alle beschikbare netwerken te zoeken.
2. Selecteer het gewenste netwerk met behulp van de navigatietoetsen en bevestig door op de toets Enter/Bevestigen te drukken.
 - » Als het netwerk beveiligd is via een wachtwoord, vraagt de centrale het wachtwoord.
3. Voer het wachtwoord in met behulp van het alfanumerieke toetsenbord en bevestig door op de toets Enter/Bevestigen te drukken.

LAN verbinden?

De derde fase van de stapsgewijze installatieprocedure dient ervoor om de centrale met een LAN-netwerk te verbinden.

1. Open het menu door op de toets Enter/Bevestigen te drukken.
 - » Er zijn twee opties beschikbaar om het IP-adres van de centrale in te stellen:
 - Gebruik DHCP (de centrale zal automatisch een IP-adres ontvangen)
 - Manuele instelling
2. Als u de manuele optie selecteert, gebruikt u het alfanumerieke toetsenbord om het IP-adres, het subnetwerkmasker en de gateway in te voeren en bevestigt u door op de toets Enter/Bevestigen te drukken.

Tijd/datum instellen?

De vierde fase van de stapsgewijze installatie wordt gebruikt om de tijd en de datum van het systeem in te stellen. Als er een internetverbinding beschikbaar is, worden deze parameters automatisch ingesteld.

1. Open het menu door op de toets Enter/Bevestigen te drukken.
2. Gebruik de navigatietoetsen en het alfanumerieke toetsenbord om de tijd in te stellen en bevestig met de toets Enter/Bevestigen.
3. Gebruik de navigatietoetsen en het alfanumerieke toetsenbord om de datum in te stellen en bevestig met de toets Enter/Bevestigen.

Ingangs-/uitgangstijden instellen?

De vijfde fase van de stapsgewijze installatie wordt gebruikt om de ingangs- en uitgangsvertragingen in te stellen.

De ingangstijd is het tijdsinterval dat beschikbaar is bij het openen van de ingangs-/uitgangszone en die het mogelijk maakt het systeem uit te schakelen voordat er een alarm afgaat.

De uitgangstijd is het tijdsinterval dat beschikbaar is bij het openen en sluiten van de ingangs-/uitgangszone na de inschakeling van het systeem, om activering van een alarm of genereren van een uitgangsstoring te voorkomen.

Zie voor het instellen van een zone als ingang/uitgang de volgende stap van de procedure.

1. Open het menu door op de toets Enter/Bevestigen te drukken.
2. Voer de ingangsvertraging met behulp van het alfanumerieke toetsenbord en bevestig door op de toets Enter/Bevestigen te drukken.
3. Voer de uitgangsvertraging met behulp van het alfanumerieke toetsenbord en bevestig door op de toets Enter/Bevestigen te drukken.

RF-zones toevoegen?

De zesde fase van de stapsgewijze installatie wordt gebruikt om de RF-detectoren te registreren

1. Open het menu door op de toets Enter/Bevestigen te drukken.
2. Kies de te registreren zone met behulp van de navigatietoetsen en bevestig door op de toets Enter/Bevestigen te drukken.
 - » Als de zone is toegewezen aan een toestel, is het menu "1:Bewerken 2:Verwijderen" beschikbaar.
 - » Als de zone vrij is, verschijnt de tekst "**Registreer?**". Wanneer wordt bevestigd, wacht de centrale op een acquisitiesignaal van de toestellen; zie de handleiding van het toestel voor de juiste procedure.
 - » Indien het toestel correct werd geregistreerd, toont de centrale het bericht "**Geregistreerd!**", zo niet het bericht "**Opnieuw?**".
3. Voer de naam van het toestel in met behulp van het alfanumerieke toetsenbord en bevestig door op de toets Enter/Bevestigen te drukken.
4. Wijs een zonetype toe met behulp van de navigatietoetsen en bevestig door op de toets Enter/Bevestigen te drukken.
 - **Alarm:** Dit zonetype veroorzaakt een inbraakalarm indien hij wordt geactiveerd wanneer het systeem/de partitie is ingeschakeld.
 - **Ingang/uitgang:** De zone kan worden geactiveerd gedurende de uitgangsvertraging zonder een "Fout bij insch" te veroorzaken. Na inschakeling van het systeem/de partitie, wordt bij de activering van de zone de timer "Vertraging van ingang 1" gestart. Dit zonetype kan alleen een alarm activeren wanneer de uitgangstijd is verstreken.
 - **Toegang:** Dit zonetype biedt de gebruiker de mogelijkheid om de detector te activeren zonder een "Fout bij insch" te veroorzaken gedurende de uitgangstijd of een inbraakalarm gedurende de ingangstijd; de zone zal echter een onmiddellijk inbraakalarm genereren als de activering op een willekeurig ander moment plaatsvindt.
5. Kies de partitie waaraan de zone zal worden toegewezen met behulp van de navigatietoetsen en bevestig door op de toets Enter/Bevestigen te drukken.
6. Kies de partitie (P1, P2 of P1 + P2) waaraan de zone moet worden toegewezen met behulp van de navigatietoetsen 4 en bevestig door op de toets Enter/Bevestigen te drukken.
7. Selecteer de volgende fase met behulp van de navigatietoetsen en bevestig door op de toets Enter/Bevestigen te drukken.
 - **Toevoegen van meer zones:** Als dit wordt gekozen, start het systeem de acquisitieprocedure opnieuw voor een andere RF-zone.
 - **Volgende fase van de stapsgewijze procedure:** Indien geselecteerd, gaat het systeem door naar de volgende fase van de stapsgewijze installatie.

Voef RF Afs Bed?

De achtste fase van de stapsgewijze installatie wordt gebruikt om de afstandsbedieningen te registreren

1. Open het menu door op de toets "Enter/Bevestigen" te drukken.
2. Kies de te registreren afstandsbediening met behulp van de navigatietoetsen en bevestig door op de toets "Enter/Bevestigen" te drukken.
 - » Als de geselecteerde sectie al toegewezen is aan een afstandsbediening, is het menu "1:Bijwerken 2:Verwijderen" beschikbaar.
 - » Als de geselecteerde sectie vrij is, verschijnt de tekst "Registreer?". Wanneer deze wordt bevestigd wacht de centrale op een acquisitiesignaal van de afstandsbediening; zie de handleiding van de centrale voor de juiste procedure.
 - » Indien de afstandsbediening correct is geregistreerd, toont de centrale het bericht "Geregistreerd!". Als de registratie is mislukt, verschijnt er "**Opnieuw?**".
3. Voer de naam van de afstandsbediening in met behulp van het alfanumerieke toetsenbord en bevestig door de toets "Enter/Bevestigen" in te drukken.
4. Kies de juiste gebruiker aan wie de afstandsbediening gekoppeld dient te worden en bevestig door op de toets "Enter/Bevestigen" te drukken.
5. Kies de volgende stap met behulp van de navigatietoetsen en bevestig door op de toets "Enter/Bevestigen" te drukken.
 - » RF Afs bed toev. : Door hier op te drukken zal het systeem een nieuwe afstandsbediening gaan toewijzen.
 - » Volg Wizard step : Door hier drukken zal het systeem doorgaan naar de volgende installatie stap.

RF-sirenes toevoegen?

De zevende fase van de stapsgewijze installatie wordt gebruikt om de RF-sirenes te registreren

1. Open het menu door op de toets Enter/Bevestigen te drukken.
2. Kies de te registreren uitgang met behulp van de navigatietoetsen en bevestig door op de toets Enter/Bevestigen te drukken.
 - » Als de uitgang is toegewezen aan een toestel, is het menu "1:Bewerken 2:Verwijderen" beschikbaar.
 - » Als de uitgang vrij is, verschijnt de tekst "**Registreer?**". Wanneer wordt bevestigd, wacht de centrale op een acquisitiesignaal van de toestellen; zie de handleiding van het toestel voor de juiste procedure.
 - » Indien het toestel correct werd geregistreerd, toont de centrale het bericht "**Geregistreerd!**", zo niet het bericht "**Opnieuw?**".
3. Voer de naam van het toestel in met behulp van het alfanumerieke toetsenbord en bevestig door op de toets Enter/Bevestigen te drukken.

Gebruikers toevoegen?

De negende fase van de stapsgewijze installatieprocedure biedt de mogelijkheid om gebruikers en draadloze afstandsbedieningen toe te voegen.

1. Open het menu door op de toets Enter/Bevestigen te drukken.
2. Selecteer de gebruiker die moet worden toegevoegd met behulp van de navigatietoetsen.
 - » Als de gebruiker al is geregistreerd, is het menu "1:Reset 2:Verwijder" beschikbaar.
3. Voer de code voor de nieuwe gebruiker in met behulp van het alfanumerieke toetsenbord en bevestig door op de toets Enter/Bevestigen te drukken.
4. Bevestig de code met behulp van het alfanumerieke toetsenbord en bevestig door op de toets Enter/Bevestigen te drukken.
5. Voer de naam van de gebruiker in met behulp van het alfanumerieke toetsenbord en bevestig door op de toets Enter/Bevestigen te drukken.
 - » Het is mogelijk om een afstandsbediening toe te wijzen aan de zojuist aangemaakte gebruiker.
6. Selecteer de optie "**Afstandsbediening toewijzen**" met behulp van het alfanumerieke toetsenbord en bevestig door op de toets Enter/Bevestigen te drukken.
7. Druk op een willekeurige toets op de afstandsbediening.

Telefoonregister instellen?

De tiende fase van de stapsgewijze installatie wordt gebruikt om contacten voor de signalering van gebeurtenissen toe te voegen.

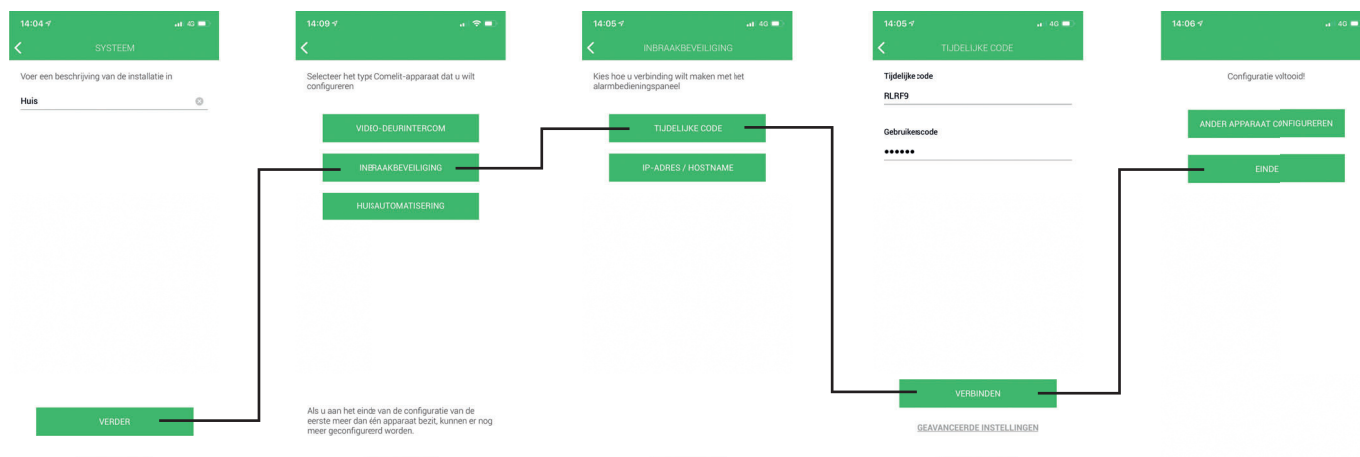
- Open het menu door op de toets Enter/Bevestigen te drukken.

Ieder contact in het telefoonregister kan meer dan een attribuut hebben, zoals een telefoonnummer, een e-mail-adres of een ID APP. Voor de telefoonnummers is het mogelijk het type relatie toe te voegen: SMS, voice of beiden. Wanneer u de configuratie volgt, worden de stappen die voor elk contact moeten worden uitgevoerd gesuggereerd. Met de pijlen Omhoog/omlaag kunt u door de contacten bladeren om de bestaande items te wijzigen. Bij het invullen van de gegevensvelden - zoals het telefoonnummer of de e-mail-gegevens - wordt het contact automatisch geactiveerd om de voorgedefinieerde gebeurtenisreports te ontvangen.

APP verbinden?

De elfde fase van de stapsgewijze installatieprocedure wordt gebruikt om de accounts met betrekking tot de Comelit-app in de centrale te registreren.

1. Open het menu door op de toets Enter/Bevestigen te drukken.
 - » De centrale toont de lijst met ID's - App, door de tekst "Beschikbaar" weer te geven voor de vrije ID's. Door de aanvraag voor een vrij slot te bevestigen, laat de centrale een tijdelijke code zien die moet worden ingevoerd wanneer de app dit vereist tijdens het aanmaken van een nieuw systeem.
2. Volg de stappen op de app om de procedure te voltooien.



Onderhoud

Toegang tot het menu Installateur

Het menu Installateur bevat alle opties die nodig zijn om het systeem te configureren. Voor meer informatie over alle opties van het menu Installateur raadpleegt u de programmeringshandleiding.

Om toegang te krijgen tot het menu Installateur:

- ▶ Voer de installateurscode in (standaard 001961) in met het alfanumerieke toetsenbord en druk op de pijl omlaag.

Activering van de stapsgewijze installatieprocedure

Om de stapsgewijze installatieprocedure te activeren:

1. Voer de installateurscode in (standaard 001961) in met het alfanumerieke toetsenbord en druk op de pijl omlaag.
2. Open het menu door op de toets Enter/Bevestigen te drukken.

Uitvoering van een doorlooptest (test van de zones)

Deze test wordt gebruikt om de detectieprestaties van de zones binnen het systeem te testen. Als het systeem in de modus Doorlooptest staat, kan de installateur alle zones achtereenvolgens activeren, het systeem laat na elke activering een geluidssignaal horen. Het display laat zien hoeveel zones van het totale aantal zones er aan de test zijn onderworpen en er wordt een bevestigingsbericht in het display getoond wanneer de test in alle zones is uitgevoerd. De zones die aan de test moeten worden onderworpen, worden gedefinieerd in het menu Installateur. De zones die een zwak RF-sigitaal vertonen worden vermeld als ontbrekende zones met de melding "LOW!" naast het veld ID.

1. Voer de gebruikerscode in (default 111111) met het alfanumerieke toetsenbord en druk op het pijltje dat omlaag is gericht.
2. Ga naar het menu "Alarm" door op de toets Enter/Bevestigen te drukken.
3. Ga naar het menu "Test" en open het door op de toets Enter/Bevestigen te drukken.
4. Selecteer het menu "Doorlooptest".
5. Start de test door op de toets Enter/Bevestigen te drukken.
6. Activeer de zones een voor een om ze aan de test te onderwerpen.
 - » Bij iedere detectie van een geldige detector laat de centrale een geluidssignaal horen.
 - » Het display toont het aantal zones dat aan de test is onderworpen. Wanneer alle zones getest zijn, verschijnt het bericht ".....".

RSSI-test

De RSSI-test (indicatie van de sterkte van het ontvangen signaal) wordt gebruikt om de RF-sigitaalsterkte te testen voor alle geïnstalleerde zones en uitgangen.

1. Voer de gebruikerscode in (default 111111) met het alfanumerieke toetsenbord en druk op het pijltje dat omlaag is gericht.
2. Ga naar het menu "Alarm" door op de toets Enter/Bevestigen te drukken.
3. Ga naar het menu "Test" en open het door op de toets Enter/Bevestigen te drukken.
4. Ga naar het menu "RSSI-test" en open het door op de toets Enter/Bevestigen te drukken.
5. Gebruik de pijlen omhoog en omlaag van de navigatietoetsen om door de geïnstalleerde zones te bladeren.
 - » Het display toont de sterkte van het laatste signaal als een percentage.

Een toestel zoeken

Dit menu wordt gebruikt om een afzonderlijke opdracht "Vind" op de geregistreerde RF-toestellen uit te voeren, waarbij de leds van de toestellen worden ingeschakeld om ze te herkennen. Nadat een toestel gevonden is, beginnen de leds van het toestel te knipperen en wordt het bericht "**Gevonden!**" weergegeven.

Om een toestel te vinden:

1. Voer de installateurscode in (standaard 001961) in met het alfanumerieke toetsenbord en druk op de pijl omlaag.
2. Ga naar het menu "Onderhoud" met de navigatietoetsen en ga naar het menu door op de toets Enter/Bevestigen te drukken.
3. Ga naar het menu Vind RF-toestel met de navigatietoetsen en ga naar het menu door op de toets Enter/Bevestigen te drukken.
4. Ga naar het te zoeken toesteltype met de navigatietoetsen en ga naar het menu door op de toets Enter/Bevestigen te drukken.
 - Vind RF zones
Gebruikt om de te zoeken RF-zones te selecteren.
 - Vind RF uitg
Gebruikt om de te zoeken RF-uitgangen of -sirenes te selecteren.
5. Ga naar de te zoeken zone/uitgang met behulp van de navigatietoetsen en druk op Enter om de opdracht "Vind" uit te voeren.

Het gebeurtenissenlogboek raadplegen

Gebruik deze functie om het gebeurtenissenlogboek te raadplegen. De centrale kan maximaal 1024 gebeurtenissen opslaan. De nieuwe gebeurtenissen worden in het logboek opgeslagen als gebeurtenis 0000. Gebeurtenis 1023 wordt gebeurtenis 1024 en wordt daarna uit het logboek verwijderd.

Voor het raadplegen van het logboek:

1. Voer de installateurscode in (standaard 001961) in met het alfanumerieke toetsenbord en druk op de pijl omlaag.
 2. Ga naar het menu Onderhoud met de navigatietoetsen en ga naar het menu door op de toets Enter/Bevestigen te drukken.
 3. Ga naar het menu Event log met de navigatietoetsen en ga naar het menu door op de toets Enter/Bevestigen te drukken.
- » De volgende opties zijn mogelijk:
- Event geheugen: hiermee kan de gehele gebeurtenissenlijst worden weergegeven.
 - Alarmgeheugen: geeft alleen de alarmgebeurtenissen weer van de laatste inschakelperiode.
- » Het type gebeurtenis (activering of reset), de omschrijving van de gebeurtenis en de datum en het tijdstip van de gebeurtenissen worden als eerste weergegeven.
- Voor meer informatie drukt u op het pijltje rechts van de navigatietoetsen; zo wordt alle overige informatie weergegeven.
- Om door het logboek te bladeren gebruikt u de pijltjes omhoog en omlaag van de navigatietoetsen. Raadpleeg hieronder het navigatieschema binnen het gebeurtenissenlogboek.



» Elke gebeurtenis beschikt over toepasbare attributen:



EventQual (Gebeurtenis kwalificatie)	R: om te resetten Leeg: voor de activeringen
Event (Gebeurtenis)	Omschrijving van de gebeurtenis
Time (tijd)	Tijdstip waarop de gebeurtenis optrad
Date (datum)	Datum waarop de gebeurtenis optrad
Who (Wie)	Gebruiker of apparaat die gebeurtenis heeft gegenereerd
Partitie	Partitie waarbinnen de gebeurtenis optrad
Where (waar)	Het apparaat waarop de gebeurtenis is gegenereerd
EventID (gebeurtenis-ID)	4-cijferig identificatienummer van de gebeurtenis
RxAck (Bevestiging ontvangst)	RX voor gebeurtenissen die bevestigd zijn door minimaal één ontvanger NRX voor gebeurtenissen die niet bevestigd zijn

Tijdens het raadplegen van het gebeurtenissenlogboek is het mogelijk de gebeurtenissenlijst te filteren op basis van de hoofdcategorieën, met behulp van de toetsen 0 tot en met 7.

Toets	Naam filter	Weergegeven event groepen
0	Filter reset	Alle gebeurtenissen
1	Alarmen	Alarmen
2	Sabotages	Sabotages
3	Uitsluitingen	Uitsluiting / activering van zones
4	Storing batterij / netwerk	Batterijstoring van de apparaten, batterijstoring van de centrale, storing van de netvoeding van de centrale
5	Andere storingen	Systeemstoringen
6	Inschakelen / uitschakelen	Totale inschakeling, gedeeltelijke inschakeling, uitschakeling, geforceerde inschakeling
7	Systeemhandelingen	Systeemhandelingen, technische programmering

1e uitgave 03/2020
code 2040002252



www.comelitgroup.com

Via Don Arrigoni, 5 - 24020 Rovetta (BG) - Italië