

HANSAMEDIPRO
WASTAFELKRAAN
 01622193
EAN: 4015474266940



- Gezondheid en verzorging
- Eengreeps
- Chroom
- Vaste uitloop
- Kristalheldere laminaire straal
- Hendel met warm-koud-aanduiding, Eengreeps bediend
- Temperatuurbegrenzer, Temperatuurbegrenzer (achteraf instelbaar)
- Ø 48 mm keramisch binnenwerk voor debiet en temperatuur instelling
- Koperen aansluitpijpen
- Oppervlakte met watercontact zonder nikkelcoating, Oppervlakken in contact met drinkwater bevatten minder dan 0,3% lood, Kraanhuis gemaakt van DZR messing, Rapid-montagesysteem

Technische gegevens

Doorstromingseigenschappen

Doorstroomhoeveelheid bij 3 bar **12.0 l/min**

Technische eigenschappen

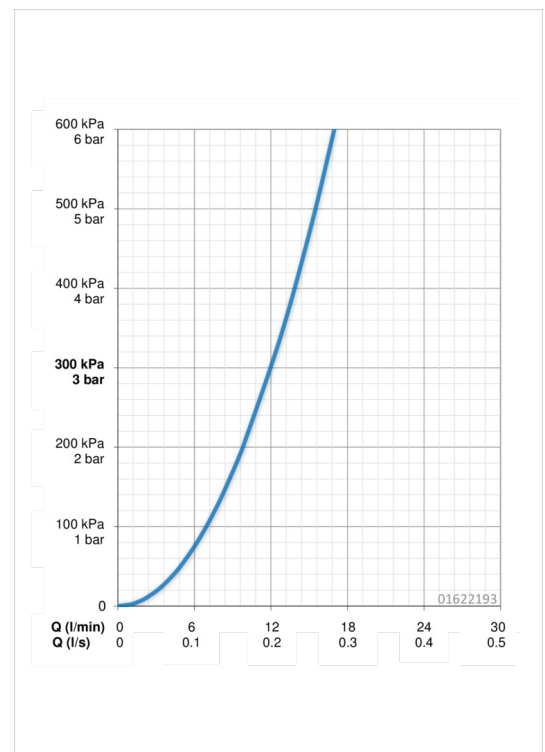
DN-maat **DN15**
 Warmwatertoevoer **max. +80°C**
 Werkdruk **0.5-10 bar**
 Aansluitmaat **Ø10**

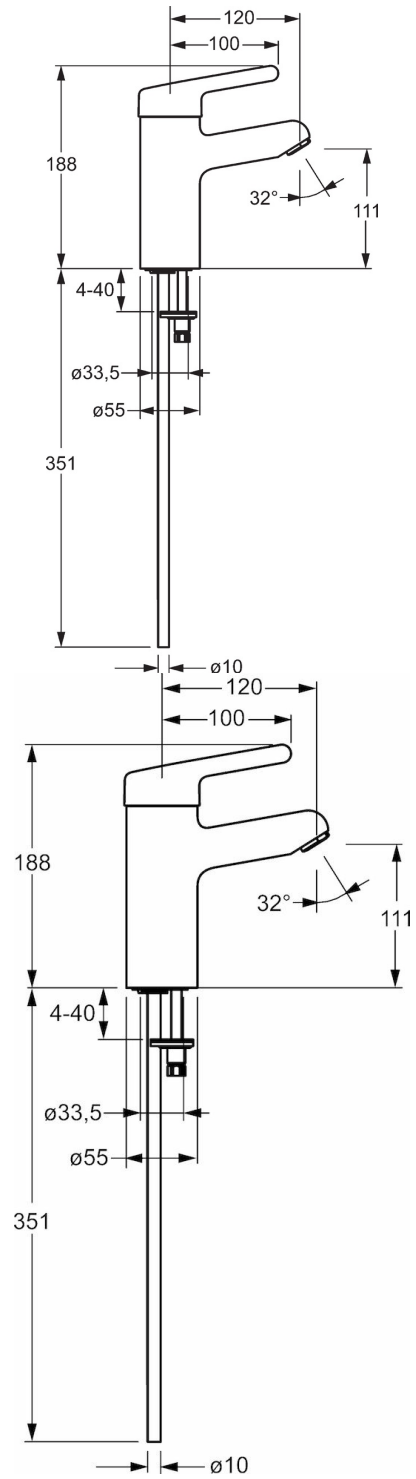
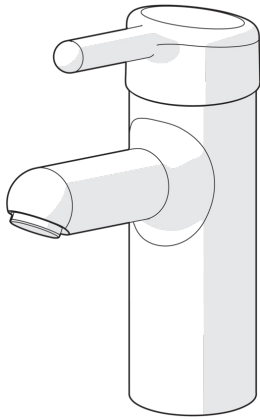
Voorschriften

EN-norm **EN 817**

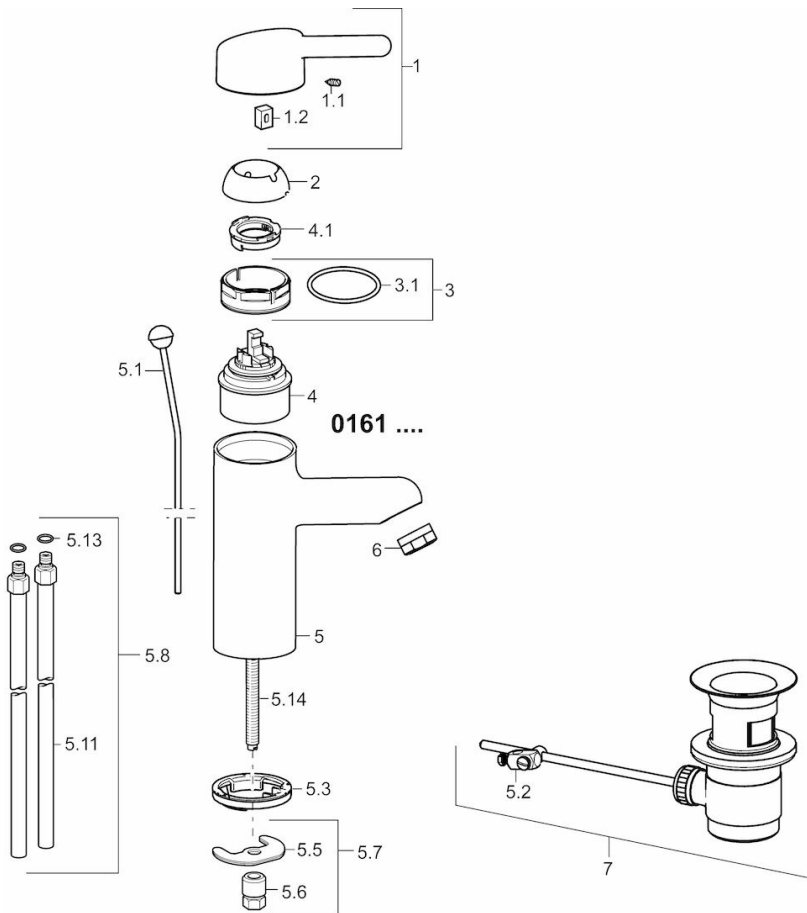
Typegoedkeuringen

DVGW **NW-6506CR0028**
 ACS **16 ACC NY 271**





Reserveonderdelen



SP01612103

	Naam	Code
1	Lange hendel, L=149	02440005
1	Lange hendel, L=143	02450006
1	Hendel, L=93 mm	59914072
1.1	Schroef, M5x8, SW2,5	59904755
1.2	Joint klassiek uitloop	59904778
2	Kap	59914069
3	Schroefring, M50x1, SW45	59914070
3.1	O-ring, d 46 X d 2	59912470
4	Binnenwerk , 4.8 Classic	59911437
4.1	Adjustment ring	59904759
5.1	Trekstang	59912505
5.11	Koppelingsbuisdeel], L=430, M10x1	59912550
5.13	O-ring, d 7,65 x d 1,78	59902337
5.14	Bevestigingsschroeven, M8x1, L=140	59912474
5.2	Gewrichtstuk	59904624
5.3	Wasser	59913653
5.5	Fixing plate	59904765
5.6	Schroef, M8x1, SW13	59904766
5.7	Bevestigingsset	59910749
5.8	Installation coupling pair	59911791
6	Mousseur, M24x1 A (2013-) Laminar PL-HC-STD	59914054
7	Wastegarnituur	59904620