

Productinformatieblad

Specificaties



Modicon M221 - PLC - 40 I/O Ethernet relais

TM221CE40R

EAN Code: 3606480648793

Prijs: 406,90 EUR

Hoofd

| | |
|------------------------------|--|
| range of product | Modicon M221 |
| product of component type | Logic controller |
| Us nominale voedingsspanning | 100...240 V AC |
| aantal discrete inputs | 24, discrete input In overeenstemming met IEC 61131-2 Type 1 |
| aantal analoge ingangen | 2 om 0...10 V |
| digitaal uitgangstype | Relais normaal open |
| aantal discrete outputs | 16 relais |
| discrete uitgangsspanning | 5...125 V DC 5...250 V AC |
| discrete uitgangsstroom | 2 A |

Complementair

| | |
|------------------------------------|--|
| aantal digitale I/O | 40 |
| aantal I/O uitbreidingsmodules | 7 (lokaal I/O-Architectuur) 14 (op afstand I/O-Architectuur) |
| voedingsspanningsgrenzen | 85...264 V |
| netwerk frequentie | 50/60 Hz |
| inschakelstroom | 40 A |
| maximaal energieverbruik in VA | 70 VA om 100...240 V met max. aantal I/O uitbreidingsmodules 41 VA om 100...240 V zonder I/O uitbreidingsmodule |
| voeding uitgangsstroom | 0,52 A 5 V voor uitbreidingsbus 0,24 A 24 V voor uitbreidingsbus |
| discrete inputlogica | Sink of bron (positief/negatief) |
| digitale ingangsspanning | 24 V |
| type digitale ingangsspanning | DC |
| analoge ingangsresolutie | 10 bits |
| LSB-waarde | 10 mV |
| conversietijd | 1 ms per kanaal + 1 controller cyclustijd voor analoge ingang analoge input |
| toegestane overbelasting op inputs | +/- 30 V DC voor 5 mn (maximum) voor analoge input +/- 13 V DC (permanent) voor analoge input |
| spanningstoestand 1 gegarandeerd | >= 15 V voor invoer |
| spanningstoestand 0 gegarandeerd | <= 5 V voor invoer |
| discrete ingangsstroom | 7 mA voor discrete input 5 mA voor snelle input |

De weergegeven prijs is de adviesprijs in euro excl. BTW. Deze kan onderhevig zijn aan korting. Neem contact op met uw lokale distributeur of detailhandel voor de daadwerkelijke prijs

| | |
|--|---|
| ingangsimpedantie | 3.4 kOhm voor discrete input 100 kOhm voor analoge input 4.9 kOhm voor snelle input |
| responstijd | 35 µs uitschakelen, I2...I5 klem voor invoer 10 ms inschakelen voor uitvoer 10 ms uitschakelen voor uitvoer 5 µs inschakelen, I0, I1, I6, I7 klem voor snelle input 35 µs inschakelen, andere klemmen klem voor invoer 5 µs uitschakelen, I0, I1, I6, I7 klem voor snelle input 100 µs uitschakelen, andere klemmen klem voor invoer |
| configureerbare filtertijd | 0 ms voor invoer 3 ms voor invoer 12 ms voor invoer |
| grenzen uitgangsspanning | 125 V DC 277 V AC |
| Maximale stroom per uitgang gemeenschappelijk | 7 A |
| absolute nauwkeurigheidfout | +/- 1% van ware grootte voor analoge input |
| elektrische duurzaamheid | 100000 cycles AC-12, 120 V, 240 VA, resistief 100000 cycles AC-12, 240 V, 480 VA, resistief 300000 cycles AC-12, 120 V, 80 VA, resistief 300000 cycles AC-12, 240 V, 160 VA, resistief 100000 cycles AC-15, cos phi = 0,35, 120 V, 60 VA, inductief 100000 cycles AC-15, cos phi = 0,35, 240 V, 120 VA, inductief 300000 cycles AC-15, cos phi = 0,35, 120 V, 18 VA, inductief 300000 cycles AC-15, cos phi = 0,35, 240 V, 36 VA, inductief 100000 cycles AC-14, cos phi = 0,7, 120 V, 120 VA, inductief 100000 cycles AC-14, cos phi = 0,7, 240 V, 240 VA, inductief 300000 cycles AC-14, cos phi = 0,7, 120 V, 36 VA, inductief 300000 cycles AC-14, cos phi = 0,7, 240 V, 72 VA, inductief 100000 cycles DC-12, 24 V, 48 W, resistief 300000 cycles DC-12, 24 V, 16 W, resistief 100000 cycles DC-13, 24 V, 24 W, inductief (L/R= 7 ms) 300000 cycles DC-13, 24 V, 7,2 W, inductief (L/R= 7 ms) |
| schakelfrequentie | 20 schakeloperaties/minuut met maximale belasting |
| mechanische duurzaamheid | 20000000 cycles voor relais output |
| minimale belasting | 1 mA om 5 V DC voor relais output |
| type bescherming | Zonder beveiliging om 5 A |
| resettijd | 1 s |
| geheugencapaciteit | 256 kB voor Gebruikersapplicatie en data RAM met 10000 instructies 256 kB voor Interne variabelen RAM |
| gegevens geback-upt | 256 kB ingebouwd flash geheugen voor Backup van applicatie en data |
| dataopslagapparatuur | 2 GB SD kaart (optioneel) |
| batterijtype | BR2032 of CR2032X lithium niet-oplaadbaar |
| back-uptijd | 1 jaar om 25 °C (door voedingsonderbreking) |
| uitvoeringstijd voor 1 KInstructie | 0,3 ms voor event en periodieke taak |
| Uitvoeringstijd per instructie | 0.2 µs booleaans |
| Tijd voor gebeurtenistaak overschrijven | 60 µs responstijd |
| maximum grootte van objectgebieden | 8000 %MW geheugenwoorden 255 %TM timers 512 %KW constante woorden 255 %C tellers 512 %M geheugenbits |
| realtime klok | Met |
| klokafwijking | <= 30 s/maand om 25 °C |
| regellus | Instelbare PID-regelaar tot 14 gelijktijdige lussen |

| | |
|---|---|
| nummer telleringang | 4 snelle ingang (HSC module) om 100 kHz 32 bits |
| type controlesignaal | Eenfasig A/B Puls/richting |
| geïntegreerd aansluitingstype | USB-poort met mini B USB 2.0 bovenaan Niet geïsoleerde seriële verbinding serieel 1 met RJ45 bovenaan en RS232/RS485 type connector Ethernet met RJ45 bovenaan |
| voeding | (serieel)voeding voor seriële koppeling: 5 V, <200 mA |
| transmissiesnelheid | 1,2...115,2 kbit/s (standaard 115,2 kbit/s) voor buslengte van 15 m voor RS485 1,2...115,2 kbit/s (standaard 115,2 kbit/s) voor buslengte van 3 m voor RS232 480 Mbit/s voor USB |
| protocol communicatiepoort | USB-poort: USB - SoMachine-Netwerk Niet geïsoleerde seriële verbinding: Modbus master/slave - RTU/ASCII of SoMachine-netwerk Ethernet |
| Ethernet-poort | 10BASE-T/100BASE-TX 1 poort met 100 m koperen kabel |
| communicatiedienst | DHCP klant Modbus TCP klant Ethernet/IP adapter Modbus TCP server Modbus TCP slave apparaat |
| lokale signalering | 1 LED (groen) voor PWR 1 LED (groen) voor RUN 1 LED (rood) voor modulefout (ERR) 1 LED (groen) voor SD kaarttoegang (SD) 1 LED (rood) voor BAT 1 led per kanaal (groen) voor I/O-status 1 LED (groen) voor SL Ethernet netwerkactiviteit (groen) voor ACT Ethernet netwerkverbinding (geel) voor Verbinding (Verbindingsstatus) |
| elektrische aansluiting | verwijderb. schroefklemmenblok voor ingangen verwijderb. schroefklemmenblok voor uitgangen aansluitblok, 3 klem voor het verbinden van de 24 V DC-voeding connector, 4 klem voor analoge ingangen Mini B USB 2.0 connector voor een programmeerterminal |
| Maximale kabelafstand tussen apparaten | Afgeschermdde kabel: <10 m voor snelle input Niet-afgeschermdde kabel: <30 m voor uitvoer Niet-afgeschermdde kabel: <30 m voor digitale input Niet-afgeschermdde kabel: <1 m voor analoge input |
| isolatie | Tussen ingang en interne logica om 500 V AC Niet-geïsoleerd tussen analoge ingang en interne logica Niet-geïsoleerd tussen analoge ingangen Tussen voeding en aarding om 1500 V AC Tussen sensorvoeding en aarde om 500 V AC Tussen input en aarde om 500 V AC Tussen output en aarde om 1500 V AC Tussen voeding en interne logica om 2300 V AC Tussen sensorvoeding en interne logica om 500 V AC Tussen output en interne logica om 2300 V AC Tussen Ethernet terminal en interne logica om 500 V AC Tussen voeding en sensorvoeding om 2300 V AC |
| markering | CE |
| stroomvoorziening voor sensor | 24 V DC om 250 mA geleverd door de controller |
| montagesteun | Top hat type TH35-15 rail In overeenstemming met IEC 60715 Top hat type TH35-7,5 rail In overeenstemming met IEC 60715 plaat of paneel met bevestigingskit |
| hoogte | 90 mm |
| diepte | 70 mm |
| breedte | 160 mm |
| gewicht product | 0,456 kg |

Omgeving

| | |
|--|--|
| standards | IEC 61131-2 UL 508 CAN/CSA C22.2 Nr. 213 IACS E10 ANSI/ISA 12-12-01 |
| product certifications | DNV-GL EAC ABS cULus LR RCM CE UKCA cULus HazLoc |
| milieu-eigenschappen | Gewoon of gevaarlijke locatie |
| weerstand tegen elektrostatische ontlading | 8 kV in lucht In overeenstemming met IEC 61000-4-2 4 kV bij contact In overeenstemming met IEC 61000-4-2 |
| weerstand tegen elektromagnetische velden | 10 V/m 80 MHz...1 GHz In overeenstemming met IEC 61000-4-3 3 V/m 1.4 GHz...2 GHz In overeenstemming met IEC 61000-4-3 1 V/m 2...2,7 GHz In overeenstemming met IEC 61000-4-3 |
| weerstand tegen magnetische velden | 30 A/m 50/60 Hz In overeenstemming met IEC 61000-4-8 |
| weerstand tegen snelle piekspanningen | 2 kV In overeenstemming met IEC 61000-4-4 (stroomlijnen) 2 kV In overeenstemming met IEC 61000-4-4 (relais output) 1 kV In overeenstemming met IEC 61000-4-4 (I/O) 1 kV In overeenstemming met IEC 61000-4-4 (Ethernet lijn) 1 kV In overeenstemming met IEC 61000-4-4 (seriële verbinding) |
| bestand tegen stroomstoten | 2 kV stroomlijnen (AC) gewone modus In overeenstemming met IEC 61000-4-5 2 kV relais output gewone modus In overeenstemming met IEC 61000-4-5 1 kV I/O gewone modus In overeenstemming met IEC 61000-4-5 1 kV afgeschermde kabel gewone modus In overeenstemming met IEC 61000-4-5 0,5 kV stroomlijnen (DC) differentieelmodus In overeenstemming met IEC 61000-4-5 1 kV stroomlijnen (AC) differentieelmodus In overeenstemming met IEC 61000-4-5 1 kV relais output differentieelmodus In overeenstemming met IEC 61000-4-5 0,5 kV stroomlijnen (DC) gewone modus In overeenstemming met IEC 61000-4-5 |
| weerstand tegen geleide storingen, geïnduceerd door radiofrequentievelden | 10 V 0,15...80 MHz In overeenstemming met IEC 61000-4-6 3 V 0,1...80 MHz In overeenstemming met Marine specificatie (LR, ABS, DNV, GL) 10 V spot frequentie (2, 3, 4, 6,2, 8,2, 12,6, 16,5, 18,8, 22, 25 MHz) In overeenstemming met Marine specificatie (LR, ABS, DNV, GL) |
| elektromagnetische emissie | Geleide emissies - testniveau: 79 dB μ V/m QP/66 dB μ V/m AV (stroomlijnen (AC)) om 0,15...0,5 MHz In overeenstemming met IEC 55011 Geleide emissies - testniveau: 73 dB μ V/m QP/60 dB μ V/m AV (stroomlijnen (AC)) om 0,5...300 MHz In overeenstemming met IEC 55011 Geleide emissies - testniveau: 120...69 dB μ V/m QP (stroomlijnen) om 10...150 kHz In overeenstemming met IEC 55011 Geleide emissies - testniveau: 63 dB μ V/m QP (stroomlijnen) om 1,5...30 MHz In overeenstemming met IEC 55011 Uitgestraalde emissies - testniveau: 40 dB μ V/m QP klasse A (10 m) om 30...230 MHz In overeenstemming met IEC 55011 Geleide emissies - testniveau: 79...63 dB μ V/m QP (stroomlijnen) om 150...1500 kHz In overeenstemming met IEC 55011 Uitgestraalde emissies - testniveau: 47 dB μ V/m QP klasse A (10 m) om 200...1000 MHz In overeenstemming met IEC 55011 |
| immuniteit voor micro-onderbrekingen | 10 ms |
| omgevingsluchttemperatuur voor werking | -10...55 °C (horizontale installatie) -10...35 °C (verticale installatie) |
| ambient air temperature for storage | -25...70 °C |
| relatieve vochtigheid | 10...95 %, zonder condensatie (in bedrijf) 10...95 %, zonder condensatie (bij opslag) |
| IP beschermingsgraad | IP20 met geplaatste beschermkap |
| pollution degree | <= 2 |
| operating altitude | 0...2000 m |

| | |
|--------------------|--|
| opslaghoogte | 0...3000 m |
| trillingsweerstand | 3,5 mm om 5...8,4 Hz aan symmetrische rail 3,5 mm om 5...8,4 Hz aan paneelmontage 1 gn om 8,4...150 Hz aan symmetrische rail 1 gn om 8,4...150 Hz aan paneelmontage |
| schokbestendigheid | 98 m/s ² voor 11 ms |

Verpakkingseenheid

| | |
|---------------------------------|-----------|
| Eenheidstype van verpakking 1 | PCE |
| Aantal eenheden in verpakking 1 | 1 |
| verpakking 1 hoogte | 11,09 cm |
| verpakking 1 breedte | 14,183 cm |
| verpakking 1 lengte | 21,085 cm |
| verpakking_1_gewicht | 830,0 g |
| Eenheidstype van verpakking 2 | CAR |
| Aantal eenheden in verpakking 2 | 12 |
| verpakking 2 hoogte | 29,2 cm |
| verpakking 2 breedte | 39,8 cm |
| verpakking 2 lengte | 57,9 cm |
| verpakking 2 gewicht | 11,04 kg |
| Eenheidstype van verpakking 3 | P12 |
| Aantal eenheden in verpakking 3 | 144 |
| verpakking_3_hoogte | 105,0 cm |
| verpakking 3 breedte | 120,0 cm |
| verpakking 3 lengte | 80,0 cm |
| verpakking 3 gewicht | 145 kg |

contractuele waarborg

| | |
|-----------------------|----|
| Garantie (in maanden) | 18 |
|-----------------------|----|

Schneider Electric wil tegen 2050 de Net Zero-status hebben bereikt via partnerschappen in de toeleveringsketen, materialen met een lagere impact en circulariteit via onze doorlopende campagne "Use Better, Use Longer, Use Again" om de levensduur van producten en de recycleerbaarheid te verlengen.

[Uitleg van Environmental Data >](#)

[Hoe evalueren we de duurzaamheid van producten? >](#)

Milieuoetafdruk

| | |
|---|---|
| Totale levenscyclus ecologische voetafdruk | 130 kg CO2 eq. |
| Koolstofvoetafdruk van de fabricagefase [A1–A3] | 27 kg CO2 eq. |
| Koolstofvoetafdruk van de distributiefase [A4] | 2 kg CO2 eq. |
| Koolstofvoetafdruk van de installatiefase [A5] | 0 kg CO2 eq. |
| Koolstofvoetafdruk van de gebruiksfase [B2, B3, B4, B6] | 101 kg CO2 eq. |
| Koolstofvoetafdruk van de einde-levensfase [C1–C4] | 2 kg CO2 eq. |
| Milieu Profiel | Milieuprofiel van het product |

Use Better

Materialen en verpakking

| | |
|--------------------------------|--|
| Pakket met gerecycleerd karton | Ja |
| Verpakkingen zonder kunststof | Nee |
| RoHS-richtlijn van de EU | Conform door vrijstelling |
| REACH-verordening | Referentie bevat zorgwekkende stoffen (SVHC) boven drempelwaarde |
| PVC-vrij | Ja |

Use Longer

Levensduurverlenging

| | |
|-----------|-----|
| Reparatie | Nee |
|-----------|-----|

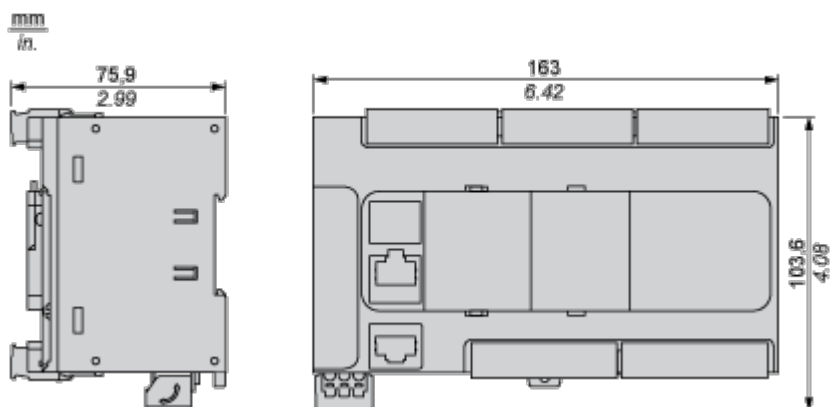
Use Again

Herverpakken en herfabriceren

| | |
|--|---|
| Percentage mogelijke recycleerbaarheid | 0 |
| Circulair Profiel | Informatie over einde levensduur |
| Terugname | Ja |
| WEEE-label |  Het product moet op markten van de Europese Unie worden afgevoerd volgens specifieke afvalinzamelingsregels en mag nooit in een gewone vuilnisbak terechtkomen. |

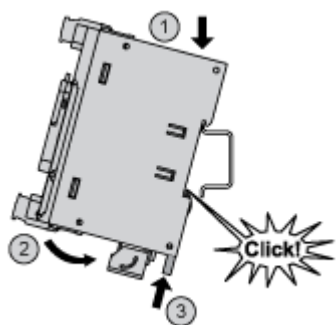
Dimensions Drawings

Dimensions

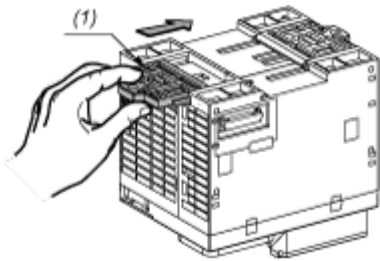


Mounting and Clearance

Mounting on a Rail

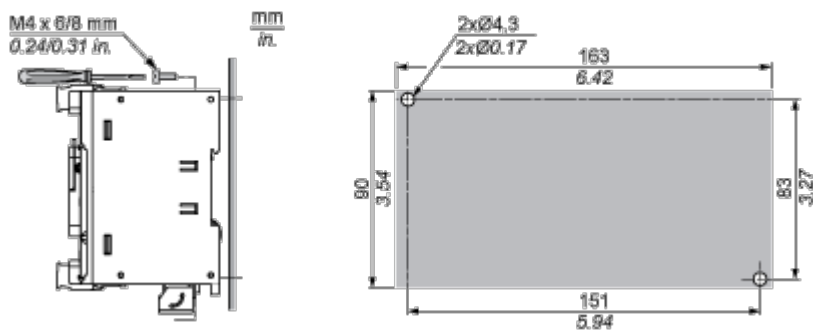


Direct Mounting on a Panel Surface



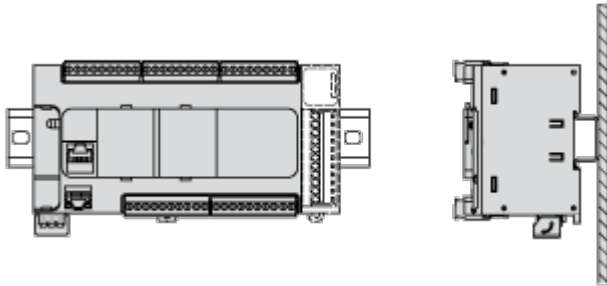
- (1) Install a mounting strip

Mounting Hole Layout

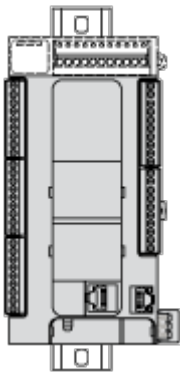


Mounting

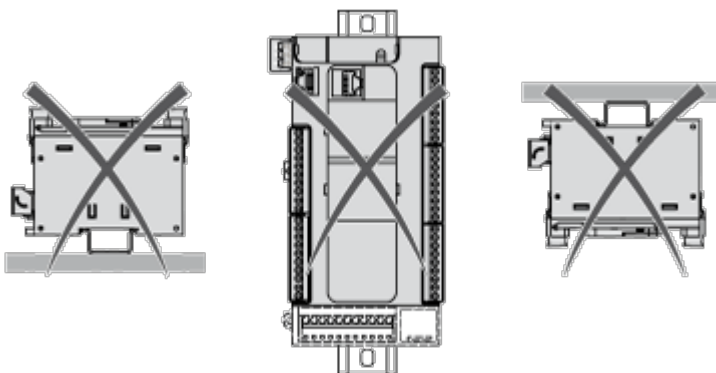
Correct Mounting Position



Acceptable Mounting Position

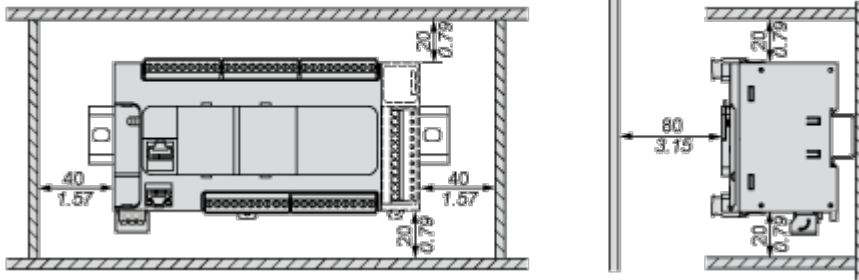


Incorrect Mounting Position



Clearance

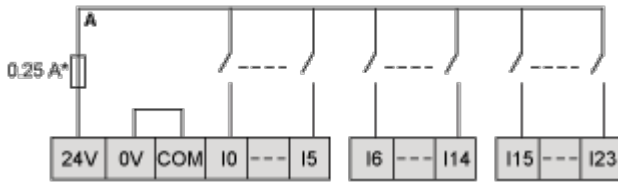
mm
in.



Connections and Schema

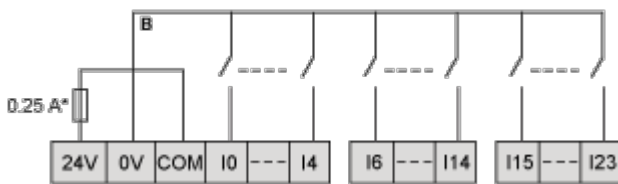
Digital Inputs

Wiring Diagram (Positive Logic)



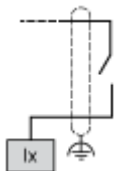
(* Type T fuse

Wiring Diagram (Negative Logic)



(* Type T fuse

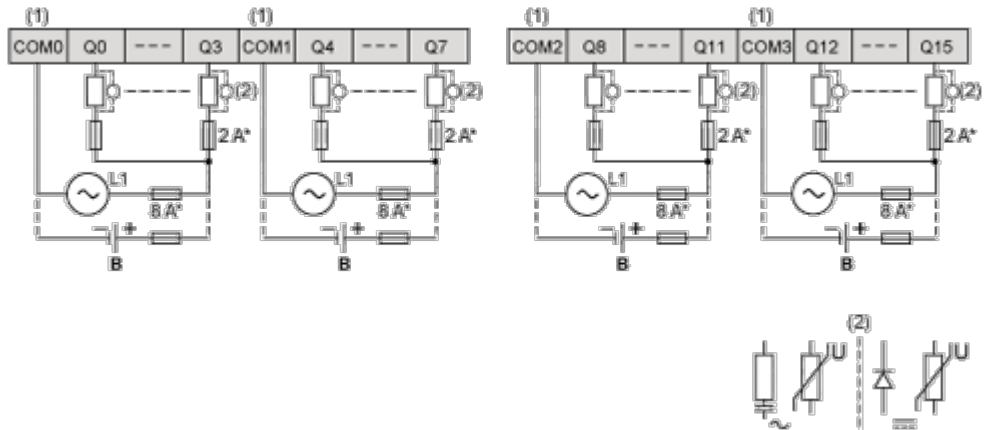
Connection of the Fast Inputs



I0, I1, I6, I7

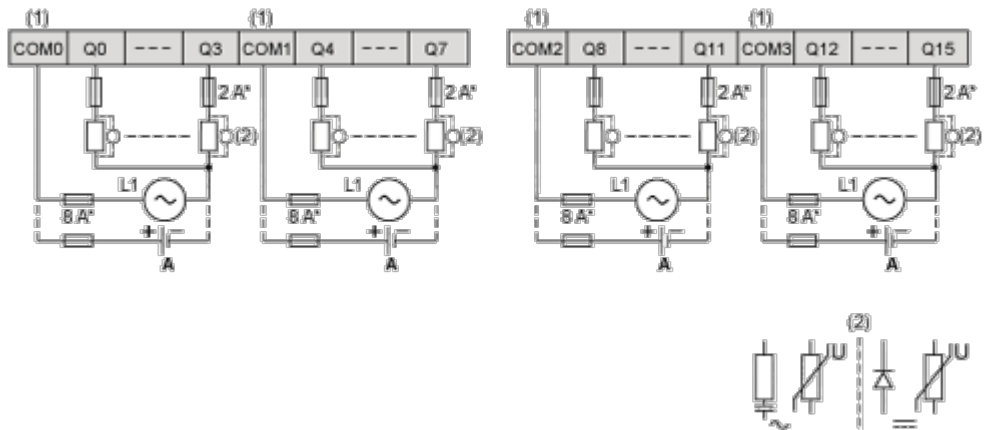
Relay Outputs

Negative Logic (Sink)



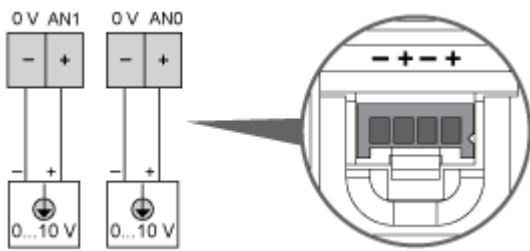
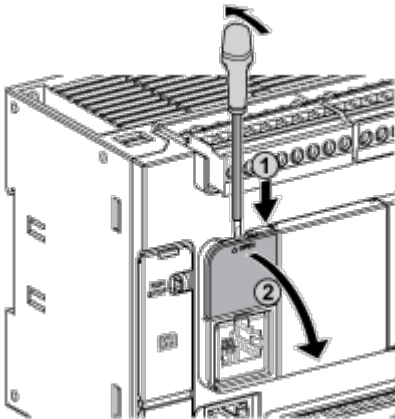
- (*) Type T fuse
 - (1) The COM0, COM1, COM2 and COM3 terminals are not connected internally.
 - (2) To improve the life time of the contacts, and to protect from potential inductive load damage, you must connect a free wheeling diode in parallel to each inductive DC load or an RC snubber in parallel of each inductive AC load
- B Sink wiring (negative logic)

Positive Logic (Source)



- (*) Type T fuse
 - (1) The COM0, COM1, COM2 and COM3 terminals are not connected internally.
 - (2) To improve the life time of the contacts, and to protect from potential inductive load damage, you must connect a free wheeling diode in parallel to each inductive DC load or an RC snubber in parallel of each inductive AC load
- A Source wiring (positive logic)

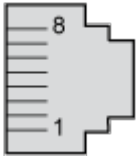
Analog Inputs



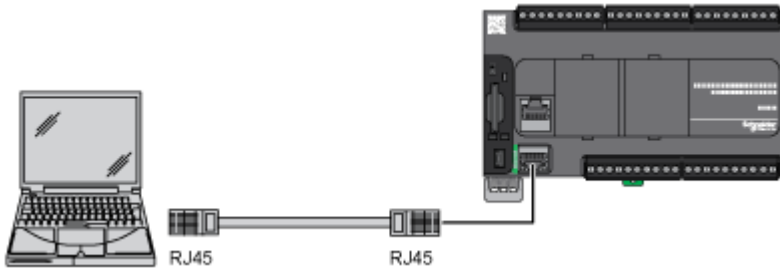
The (-) poles are connected internally.

| Pin | Wire Color |
|-----|------------|
| 0 V | Black |
| AN1 | Red |
| 0 V | Black |
| AN0 | Red |

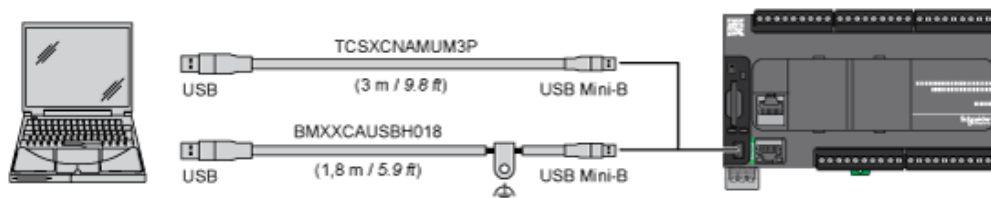
Ethernet Connection



| Pin N° | Signal |
|--------|--------|
| 1 | TD+ |
| 2 | TD- |
| 3 | RD+ |
| 4 | - |
| 5 | - |
| 6 | RD- |
| 7 | - |
| 8 | - |



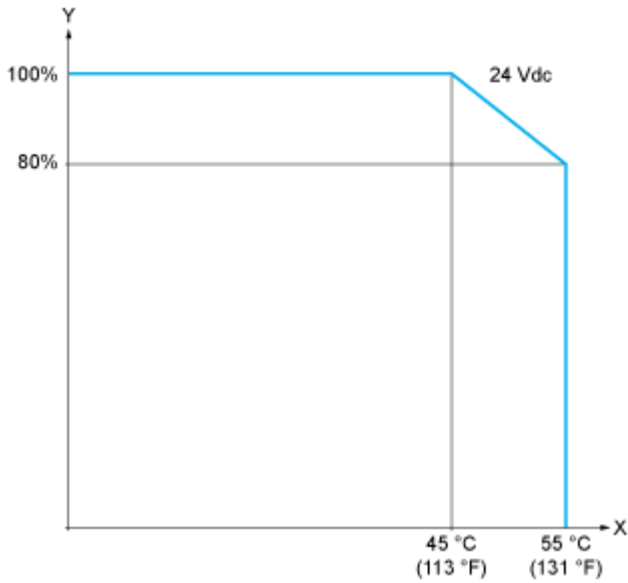
USB Mini-B Connection



Performance Curves

Derating Curves

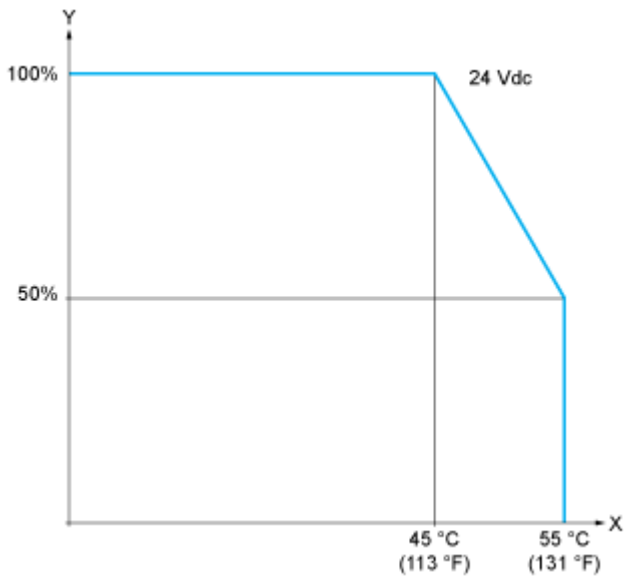
Embedded Digital Inputs (No Cartridge)



X : Ambient temperature

Y : Input simultaneous ON ratio

Embedded Digital Inputs (with Cartridge)



X : Ambient temperature

Y : Input simultaneous ON ratio