



Traanplaatdeksel voor het beloopbare kabelgootsysteem type BKR.

De dekseldikte bestaat uit 2,0 mm bandverzinkt plaatstaal en 1,3 mm traanhoogte.

Voorgeperste uitbreekopeningen met een afstand van 100 mm maken installatie naderhand van een draaigrendel mogelijk.

Bij buitengebruik van deksels moeten extra maatregelen tegen windinvloeden worden genomen.



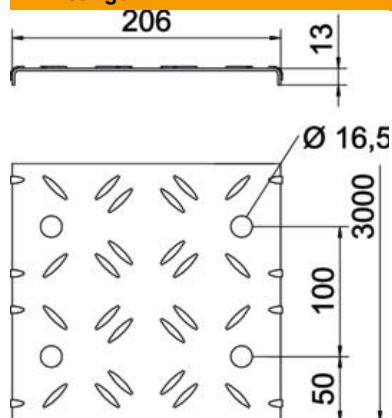
St Staal

DD bandverzinkt zink/aluminium, Double Dip

Stamgegevens

Artikelnummer	6049141
Type	DBKR 200 DD
Omschrijving 1	Deksel met ribbelprofiel
Omschrijving 2	voor beloopbare kabelgoot
Fabrikant	OBO
Dimensie	200x3000
Kleur	zink
Materiaal	Staal
Oppervlak	bandverzinkt zink/aluminium, Double Dip
Oppervlakenorm	DIN EN 10346
Kleinste verkoop-eenheid	3
Eenheid van hoeveelheid	Meter
Gewicht	352,066 kg
Eenheid gewicht	kg/100 m
CO ₂ -voetafdruk (GWP) van wieg tot poort	10,3938 kg CO ₂ e / 1 Meter

Afmetingen



Lengte	3.000 mm
Breedte	200 mm
Hoogte	13 mm
Plaatdikte	3,3 mm
Maat B	200 mm
Maat b	50 mm
Maat L	3.000 mm

Technische gegevens

Aantal draaigrendels	0 St.
Type bevestiging	opliggend
Functiebehoud	nee
Geschikt voor draadgoot	nee
Geschikt voor kabelladder	nee
Geschikt voor kabelgoot	ja
Roestvast staal, gebeitst	nee
Temperatuurbereik max.	60 °C
Temperatuurbereik min.	-5 °C