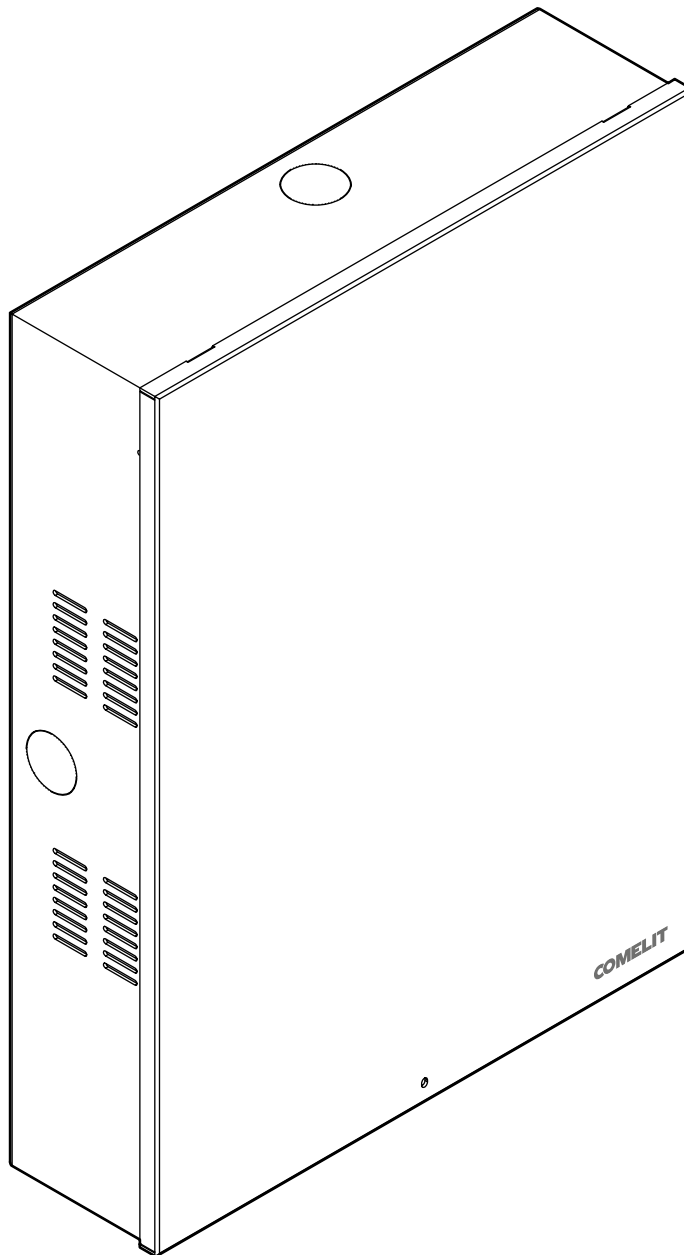


**Vedo**  
BOXMETAL

**COMELIT**  
F E E L · S E C U R E

TECHNISCHE HANDLEIDING

---



NL



**Join us  
in taking care  
of our planet**

## Metalen opbouwbehuizing voor VEDO-centrales

Witte metalen opbouwbehuizing voor centrale printplaten van de Vedo-serie art. PCBVEDO10, PCBVEDO34, PCBVEDO68, PCBVEDO200 en PCBPSU.

Voorzien van ruimte voor batterijen van 7 Ah, 18 Ah of 22 Ah, voedingseenheden art. PSU15, PSU25 of PSU50, voor 2 bus-uitbreidingskaarten, anti-sabotage- en anti-openings-tamper.

Afmetingen (B x H x D) 315 x 440 x 95 mm.

EN50131 certificaat, graad 2.



**Denk eerst  
voor je print**

**en gebruik de  
interactieve links**



*Help ons de planeet te redden.*

*Denk aan de planeet voordat je dit document afdrukt.*

*Je bekijkt een interactief document: bereik snel de inhoud die je interesseert via links.*

# Inhoud

<b>Waarschuwingen</b>	<b>4</b>
LEGENDA VAN DE SYMBOLEN	4
<b>BOXMETAL</b>	<b>5</b>
TECHNISCHE SPECIFICATIES	5
<b>Plaatsing van componenten en bevestigingen</b>	<b>6</b>
<b>Paden voor scheiding van laagspanningscircuit (SELV) en hoogspanningscircuit</b>	<b>7</b>
<b>Montage-instructies</b>	<b>8</b>
OPENEN VAN DE BEHUIZING	8
OPBOUWMONTAGE VAN DE BOX	8
Montage van centrale printplaat PCBVEDO10 / PCBVEDO34 / PCBVEDO68 / PCBVEDO200 en PCBPSU	9
Montage van uitbreiding VEDO8180/VEDO8180A	9
Montage voedingseenheid PSU15, PSU25, PSU50	9
Montage batterij 30076003 / 30076004 / 30076022	9
SLUITEN VAN DE BEHUIZING	10

# Waarschuwingen

## Beoogd gebruik

Dit product van Comelit is ontworpen en ontwikkeld om te worden gebruikt bij de realisatie van veiligheids- en huisautomatiseringssystemen in woningen, winkels, bedrijven en openbare gebouwen of in openbare ruimtes.

## Installatie



Alle activiteiten die te maken hebben met de installatie van de Comelit producten moeten worden uitgevoerd door gekwalificeerd technisch personeel, volgens de aanwijzingen in de handleidingen/instructies van de betreffende producten. Het product moet naar behoren en vakkundig worden geïnstalleerd.

## Geleiders



Sluit de stroomtoevoer af voordat u onderhoudswerkzaamheden uitvoert. Gebruik kabels met een geschikte doorsnede, afhankelijk van de afstanden, volgens de aanwijzingen in de handleiding van de installatie. Het is raadzaam om de kabels voor de installatie niet in dezelfde leiding te plaatsen als die waar de vermogenskabels (230V of hoger) doorheen lopen.

## Veilig gebruik



Voor een veilig gebruik van de producten Comelit is het volgende noodzakelijk:

- het zorgvuldig opvolgen van de aanwijzingen in de handleiding/instructies
- ervoor zorgen dat de installatie die met de Comelit-producten is uitgevoerd niet is gesaboteerd / beschadigd.

## Onderhoud

De Comelit producten hebben geen onderhoud nodig met uitzondering van de normale schoonmaakwerkzaamheden, welke moeten worden uitgevoerd zoals is aangegeven in de handleidingen/instructies.

Eventuele reparaties moeten worden uitgevoerd:

- in geval van de producten, uitsluitend door **Comelit Group S.p.A.**,
- voor de installaties, door gekwalificeerd technisch personeel.

Gebruik voor het schoonmaken geen alcohol of agressieve middelen.

## Disclaimer

**Comelit Group S.p.A.** is niet verantwoordelijk voor:

- andere toepassingen dan het beoogde gebruik
- het niet in acht nemen van de aanwijzingen en waarschuwingen in deze handleiding/instructies.

**Comelit Group S.p.A.** behoudt zich het recht voor om op elk moment, zonder waarschuwing vooraf, wijzigingen aan te brengen in deze handleiding/instructies.

## Richtlijnen



De fabrikant, **Comelit Group S.p.A.**, verklaart dat deze apparatuur voldoet aan de toepasselijke Richtlijnen. De volledige tekst van de EU-conformiteitsverklaring is beschikbaar op de webpagina van het product.



Op grond van art. 26 van het Wetsbesluit van 14 maart 2014, nr. 49 "Tenuitvoerlegging van de Richtlijn 2012/19/EU betreffende afgedankte elektrische en elektronische apparatuur (AEEA)". Het symbool van de doorgekruiste vuilnisbak op de apparatuur of op de verpakking geeft aan dat het product aan het einde van zijn levensduur gescheiden van het restafval moet worden ingezameld. De gebruiker dient daarom de afgedankte apparatuur naar de speciale gemeentelijke centra voor gescheiden inzameling van elektrotechnisch en elektronisch afval te brengen.

In plaats van de apparatuur zelf af te voeren, kan deze ook worden ingeleverd bij het verkooppunt tijdens de aanschaf van een nieuw exemplaar van een soortgelijk type. Bij elektronicawinkels met een verkoopoppervlak van minimaal 400 m<sup>2</sup> is het ook mogelijk om, zonder aankoopverplichting, afgedankte elektronische producten kleiner dan 25 cm gratis in te leveren. De correcte gescheiden inzameling van afgedankte elektronische apparatuur voor recycling, behandeling en milieuvriendelijke verwijdering, helpt mogelijke negatieve gevolgen voor het milieu en de gezondheid te voorkomen en bevordert het hergebruik en/of de recycling van de materialen waaruit de apparatuur is opgebouwd.

## Legenda van de symbolen

Hieronder de legenda van de symbolen die in de handleiding worden gebruikt:



Dit symbool geeft een onderdeel, een functie of een handeling aan die extra aandacht vereist, omdat nalatigheid een gevaarlijke situatie voor personen kan veroorzaken.



Dit symbool geeft een situatie aan waarin de gebruiker/onderhouder/installateur kan worden blootgesteld aan het risico van een elektrische schok.



Dit symbool geeft een aspect, een functionaliteit of een handeling aan die bijzondere zorg en let op vereist, omdat nalatigheid schade aan het product of de installatie kan veroorzaken.



Dit symbool geeft een belangrijke informatie aan voor de installatie, het gebruik, de configuratie.



Dit symbool geeft een belangrijke informatie aan voor de certificering van de installatie.

# BOXMETAL

## Technische specificaties

<b>Naam van de fabrikant / leverancier</b>	Comelit Group S.p.A.
<b>Afmetingen (b x h x d)</b>	315 x 440 x 95 mm
<b>Gewicht</b>	3234 g
<b>Bedrijfstemperatuur en bedrijfsvochtigheid</b>	-10° / + 55° bij droge warmte -10° / + 40° C met max + 93% RH (niet gecondenseerd)
<b>Gecertificeerd beveiligingsniveau</b>	2 volgens EN 50131-1*
<b>Omgevingsklasse</b>	II volgens EN 50131-1

\* Met inachtneming van eventuele installatie-instructies



Het artikel voldoet aan de normen EN 50131-1, EN 50131-3, EN 50131-6, EN 50136-1, EN 50136-2, EN 62368-1, EN 50130-4



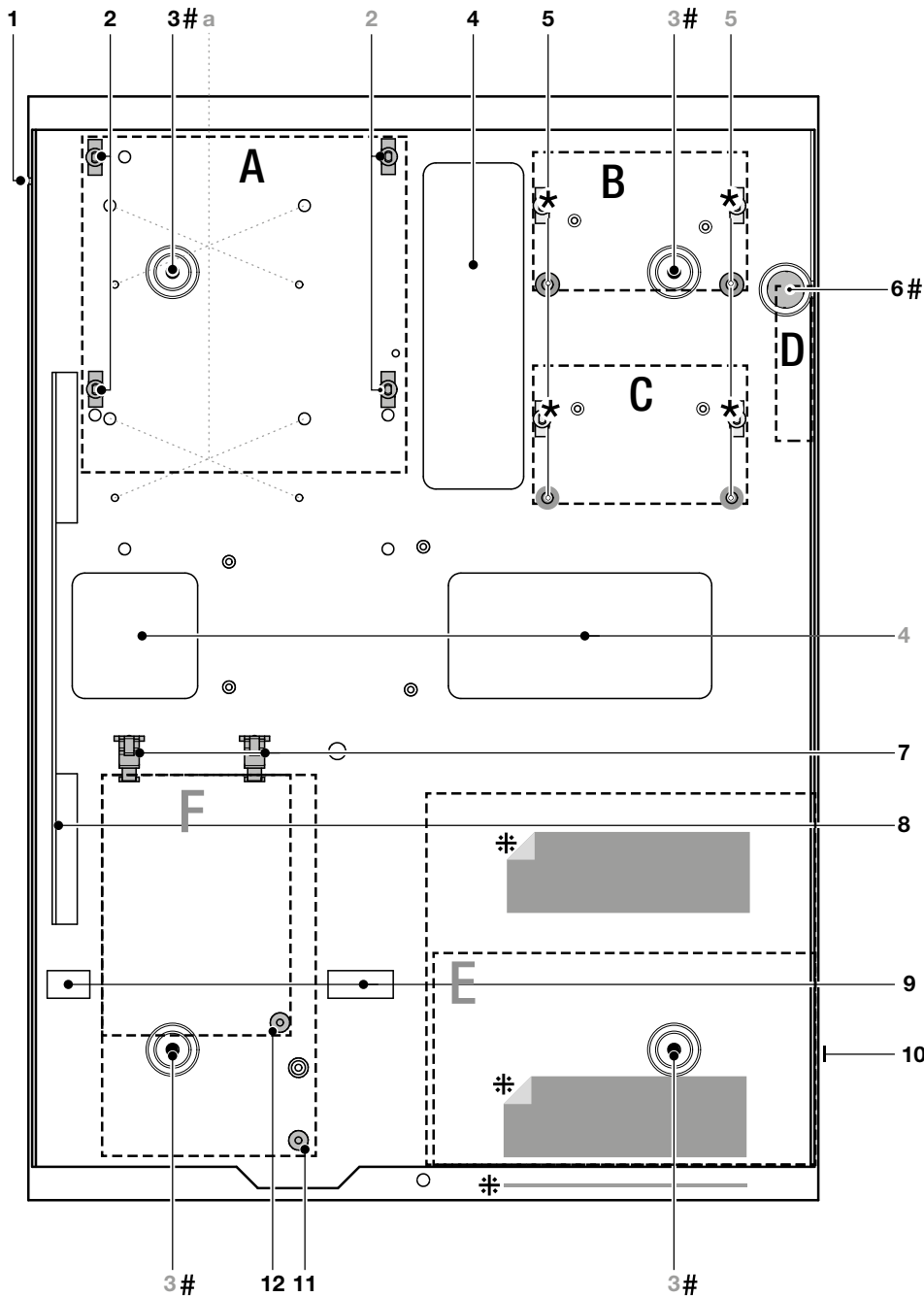
Er moet een aansluiting op het elektriciteitsnet worden voorzien volgens de regelgeving.

Voor een installatie volgens de norm moet u de benodigde kabels en geleiders voor de bekabeling van de installatie te voorzien zoals aangegeven op pag. 6 en pag. 7.



Om de certificering van graad 2 volgens EN 50131-1 te garanderen, moet de sabotagebeveiliging gemonteerd en correct geconfigureerd zijn.

# Plaatsing van componenten en bevestigingen



1. GSM antenne-uitgang
  2. Bevestigingssteunen voor centrale printplaat PCBVEDO10 / PCBVEDO34 / PCBVEDO68 / PCBVEDO200 / PCBPSU
  3. Gaten voor opbouwbevestiging van de behuizing
  - # **Opmerking: De behuizing moet aan de wand worden bevestigd met schroeven en pluggen.**
  4. Gaten voor kabeldoorvoer
  5. Steunen voor bevestiging \* en ondersteuning uitbreiding Art. VEDO8180/VEDO8180A
  6. Bevestigingsgat voor anti-sabotage tamper
  7. Steunen voor bevestiging voedingseenheid
  8. Anti-sabotage beschermingspaneel
  9. Gaten voor doorvoer van bevestigingsbandje voor voedingseenheid
  10. Positie identificatielabel van de centrale
  11. Bevestigingsschroefhouder voor voedingseenheid PSU50
  12. Bevestigingsschroefhouder voor voedingseenheid PSU15/PSU25
- A. Positie centrale printplaat PCBVEDO10 / PCBVEDO34 / PCBVEDO68 / PCBVEDO200 / PCBPSU
- B. Positie uitbreiding VEDO8180/VEDO8180A
- C. Positie uitbreiding VEDO8180/VEDO8180A
- D. Positie tamper
- E. Positie batterij 30076003 / 30076004 / 30076022
- F. Positie voedingseenheid PSU15 / PSU25 / PSU50

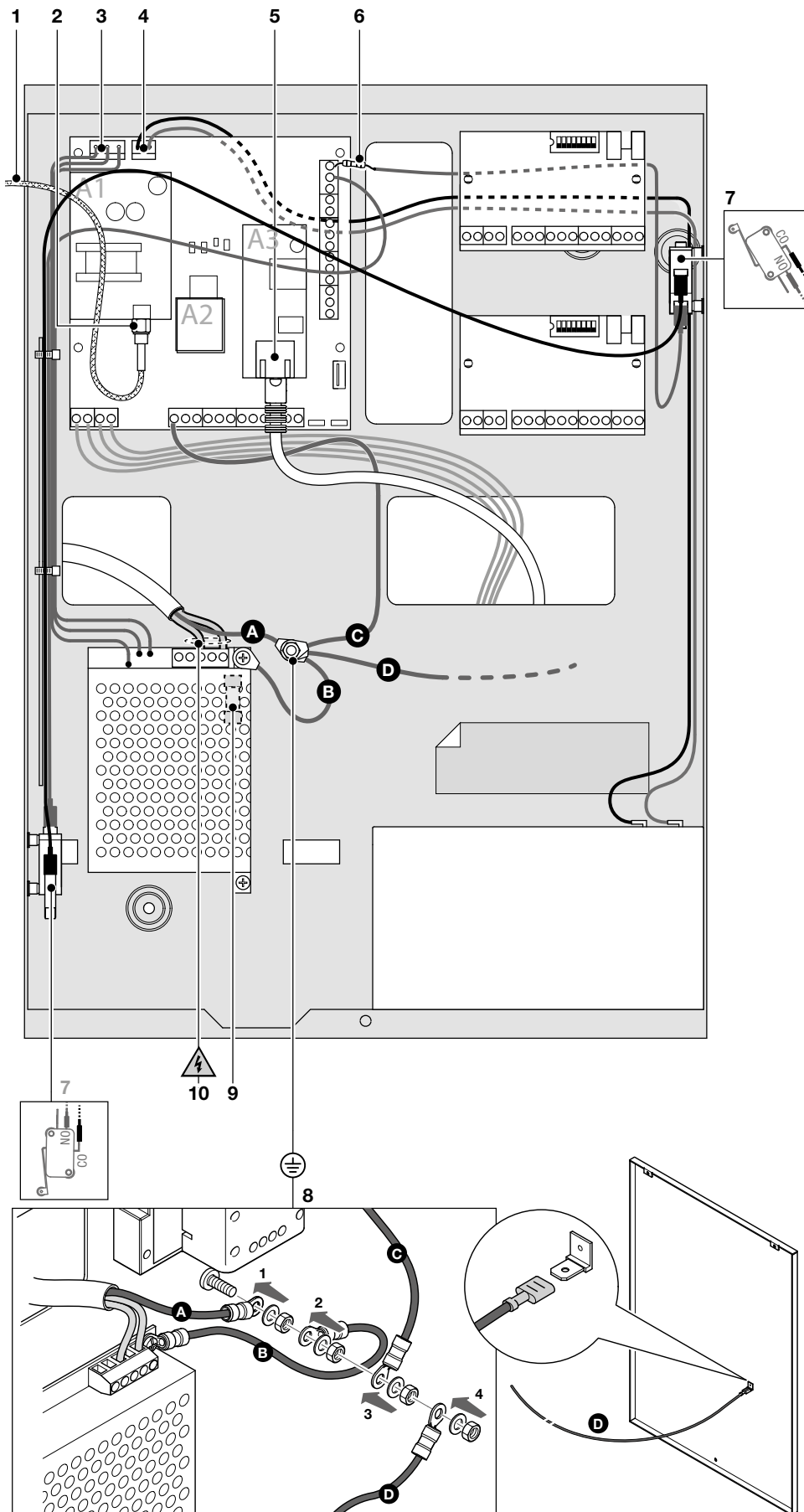
Optioneel:

- a. Gaten voor montage van steunen voor uitbreiding VEDO8180/VEDO8180A





# **Om de certificering van de installatie te garanderen, moet de 7Ah- of 18Ah-batterij met dubbelzijdige tape aan de metalen behuizing worden bevestigd.**

# Paden voor scheiding van laagspanningscircuit (SELV) en hoogspanningscircuit



1. GSM antenne-uitgang
  2. Uitbreidingsantenneconnectoren VEDOGSM/VEDOGSM3G (1 connector) of VEDOGSM4G (2 connectoren)
  3. Connector voedingseenheid
  4. Batterijconnector
  5. Netwerkconnector uitbreiding VEDOIP/VEDOIPA
  6. Balansweerstand
  7. Tamperconnectoren
  8. Aardverbinding volgens norm EN 62368-1
  9. Interne zekering 250V~ T2A (voor art. PSU15),  
Interne zekering 250V~ T2A (voor art. PSU25),  
Interne zekering 250V~ T2.5A (voor art. PSU50)
  10. Hoogspanningskabels
- A1. Positie van de communicatiemodule VEDOGSM / VEDOGSM3G / VEDOGSM4G
- A2. Positie berichtuitbreiding VEDVOICE
- A3. Positie IP-module VEDOIP/VEDOIPA/ VEDOWIFI

 Voor een installatie volgens de norm moet u aandacht besteden aan het juiste verloop van de bekabeling voor de aarding, de SELV-circuits en de hoogspanningscircuits.

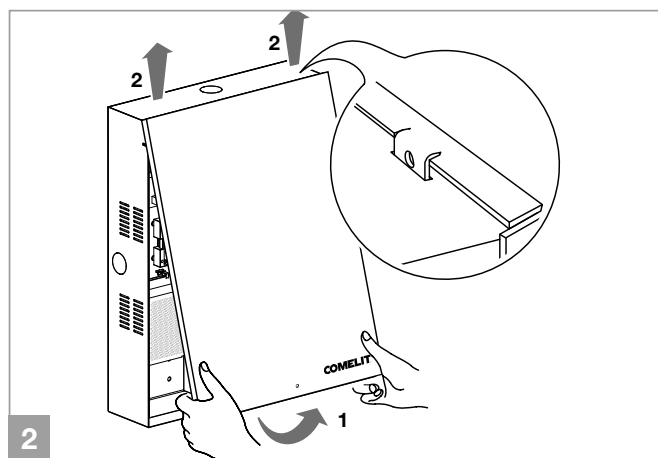
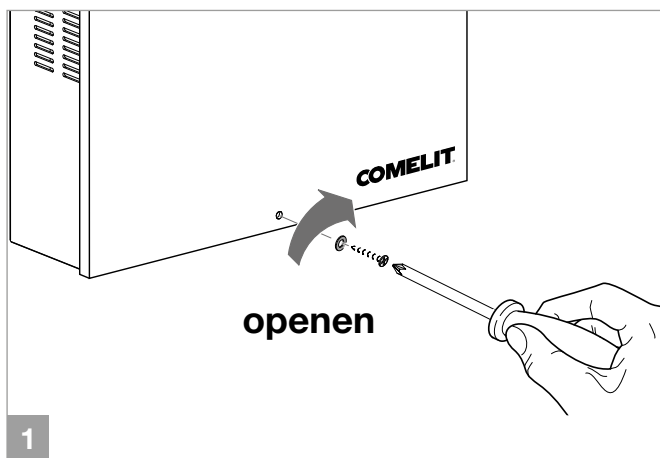
 (!) Als de invoeropening voor de netkabel wordt gedeeld met andere kabels van de centrale bekabeling (zoals op de afbeelding), gebruik dan een netvoedingskabel met dubbele isolatie.



Alleen binnenshuis installeren. Blokkeer de ventilatie- en afvoeropeningen niet. Toegang tot de interne componenten is alleen toegestaan voor gekwalificeerd personeel. Gevaar voor elektrische schok, ga voorzichtig te werk en schakel de voeding uit voordat u aan de interne onderdelen werkt.

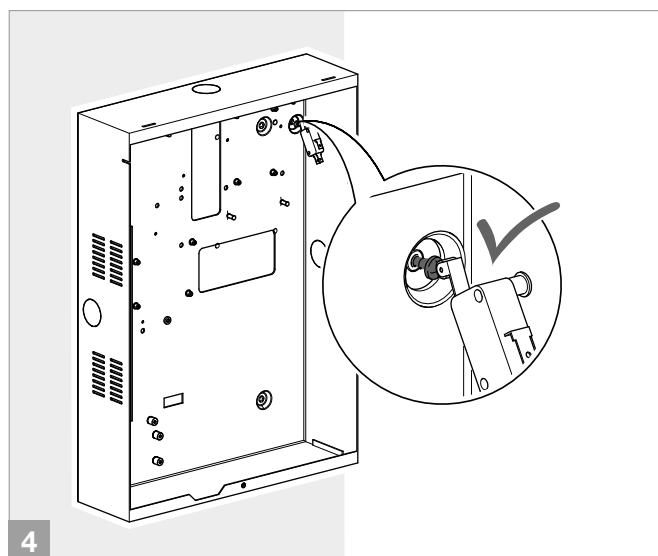
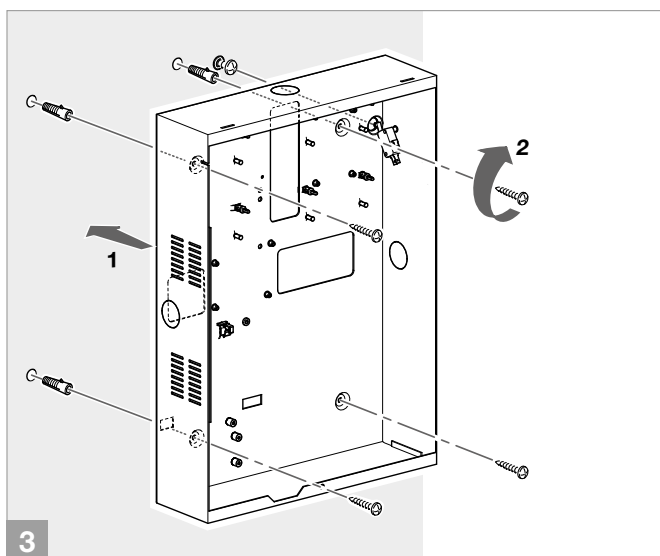
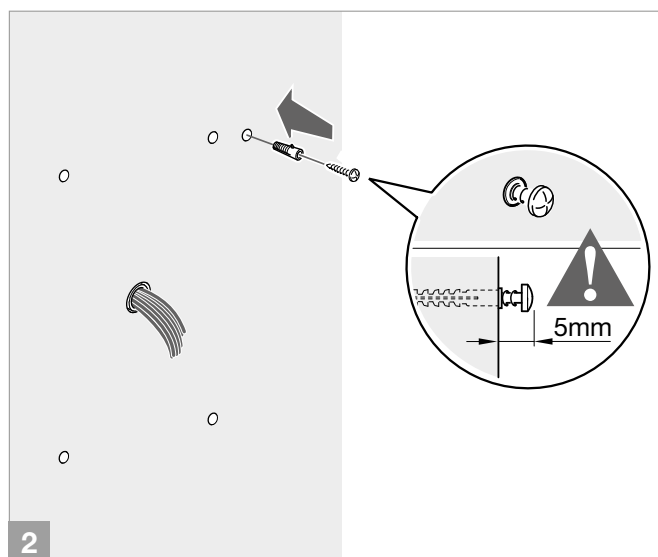
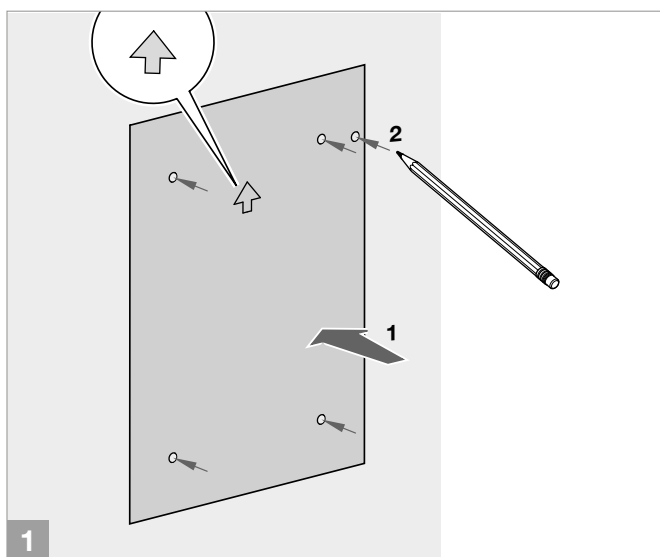
# Montage-instructies

## Openen van de behuizing



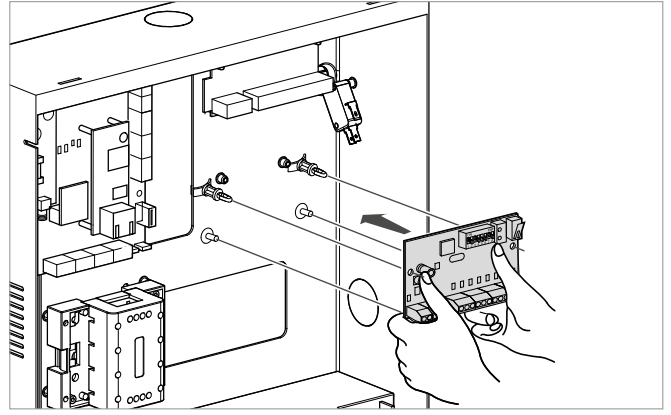
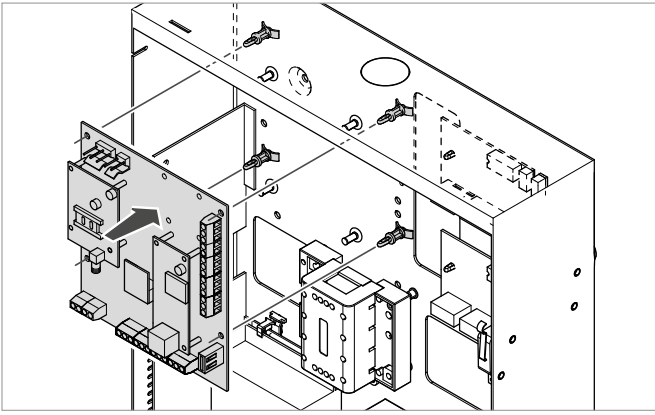
## Opbouwmontage van de Box

**!** De behuizing moet aan de muur worden bevestigd met schroeven en pluggen.

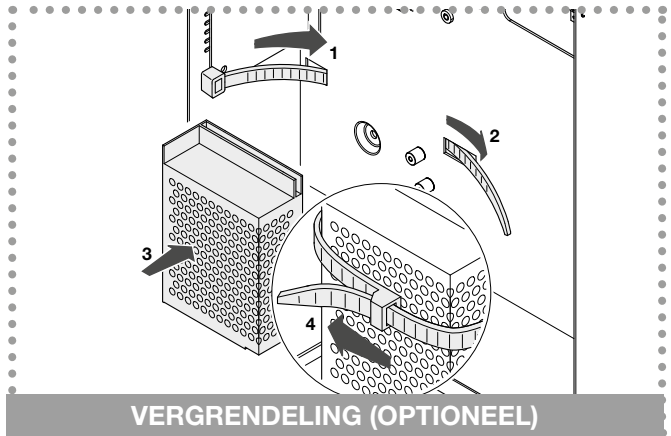
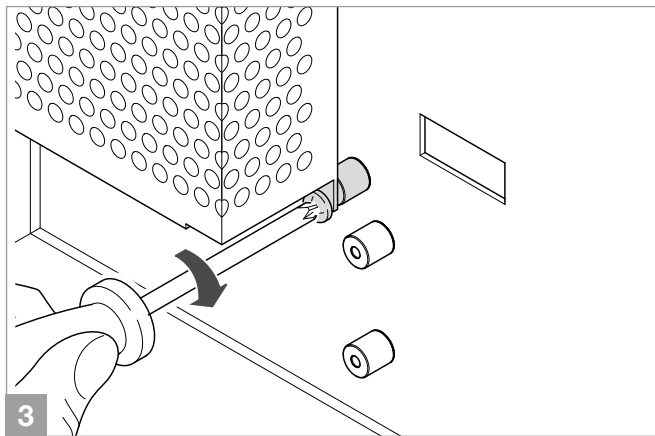
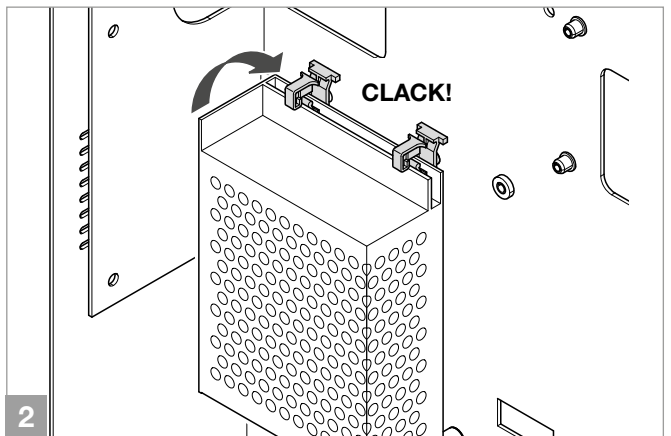
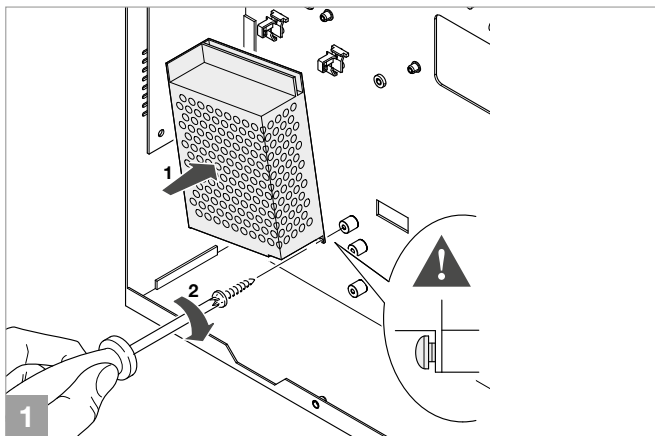


**MONTAGE VAN CENTRALE PRINTPLAAT PCBVEDO10 /  
PCBVEDO34 / PCBVEDO68 / PCBVEDO200 EN PCBPSU**

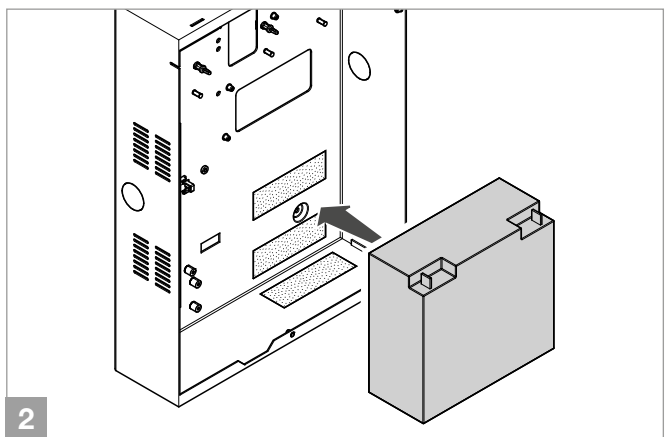
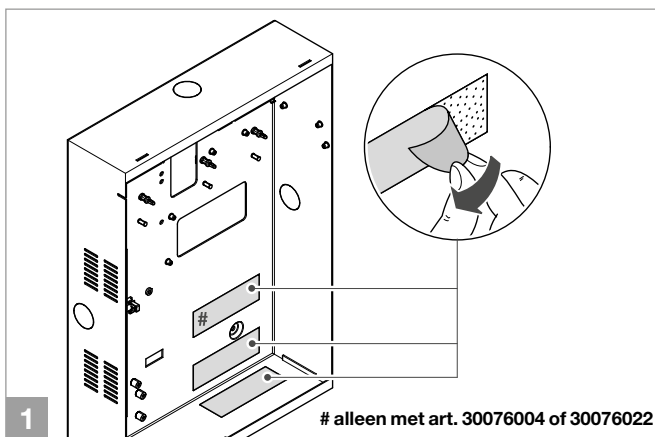
**MONTAGE VAN UITBREIDING VEDO8180/VEDO8180A**



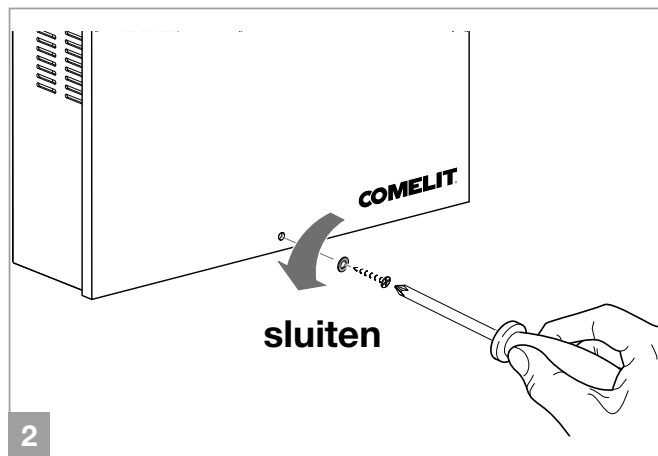
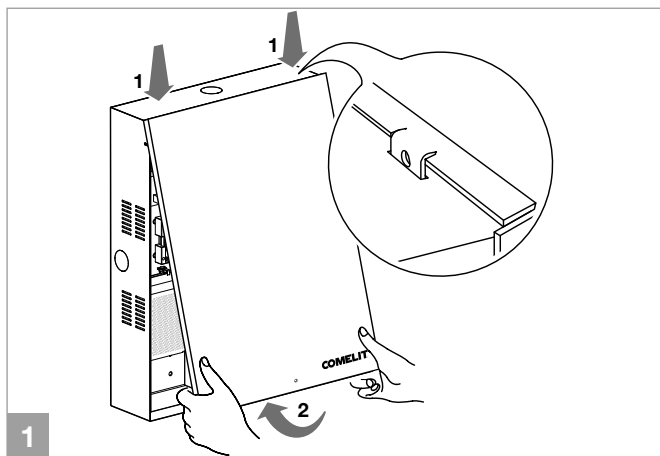
**MONTAGE VOEDINGSEENHEID PSU15, PSU25, PSU50**



**MONTAGE BATTERIJ 30076003 / 30076004 / 30076022**



## Sluiten van de behuizing



CERTIFIED MANAGEMENT SYSTEMS



[www.comelitgroup.com](http://www.comelitgroup.com)

Via Don Arrigoni, 5 - 24020 Rovetta (BG) - Italy

3e editie 02/2026  
cod. 2G40003596