

HANSAMEDIPRO
WASTAFELKRAAN
 01612105
EAN: 4015474266797



- Gezondheid en verzorging
- Eengreeps
- Chroom
- Vaste uitloop
- Kristalheldere laminaire straal
- Lange hendel, Beugelhendel, Hendel met warm-koud-aanduiding, Eengreeps bediend
- Afvoergarnituur met trekstang
- Temperatuurbegrenzer, Temperatuurbegrenzer (achteraf instelbaar)
- ø 48 mm keramisch binnenwerk voor debiet en temperatuur instelling
- Koperen aansluitpijpen
- Oppervlakken in contact met drinkwater bevatten minder dan 0,3% lood, Kraanhuis gemaakt van DZR messing, Oppervlakte met watercontact zonder nikkelcoating, Rapid-montagesysteem

Technische gegevens

Doorstromingseigenschappen

Doorstroomhoeveelheid bij 3 bar **12.0 l/min**

Technische eigenschappen

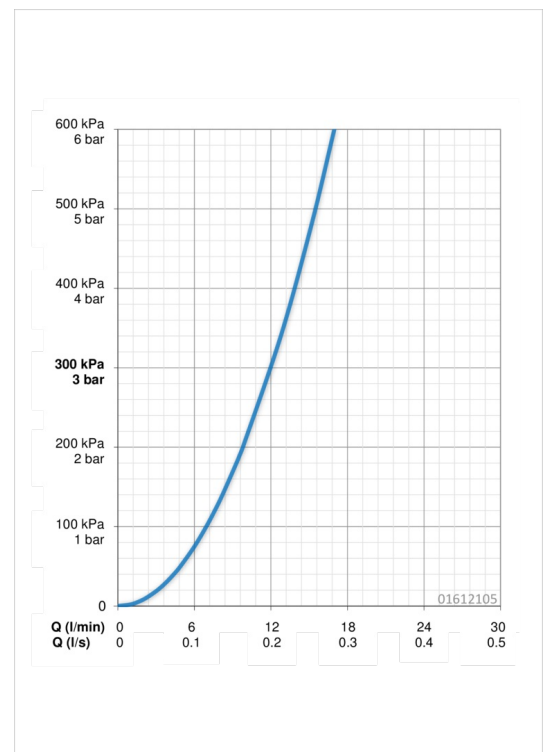
DN-maat **DN15**
 Warmwatertoevoer **max. +80°C**
 Werkdruk **0.5-10 bar**
 Aansluitmaat **Ø10**

Voorschriften

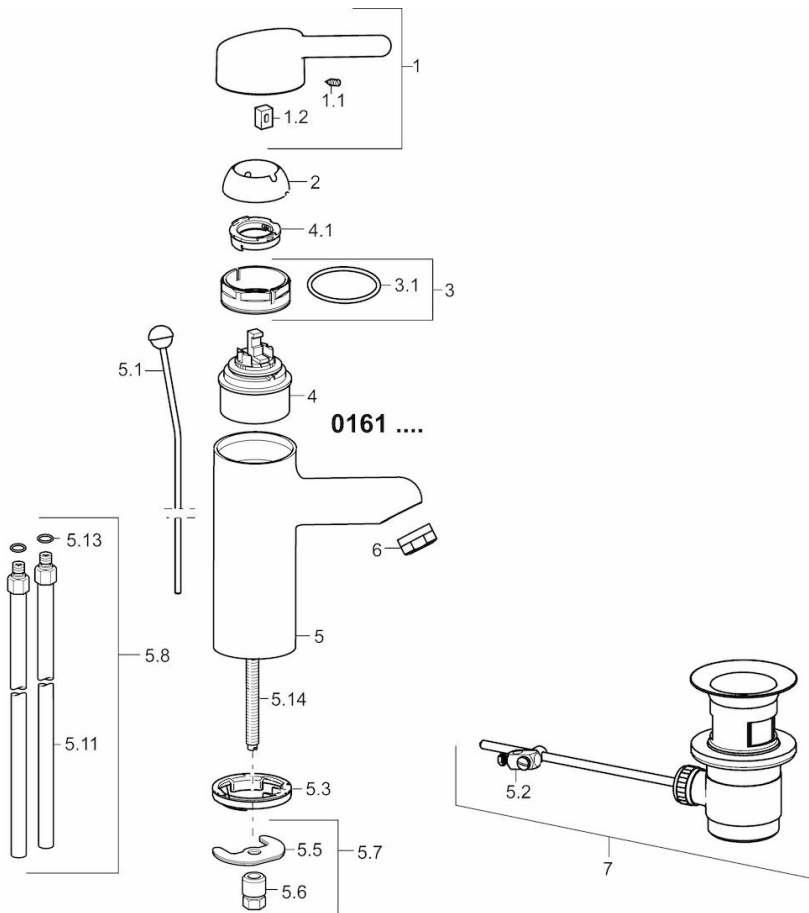
EN-norm **EN 817**

Typegoedkeuringen

DVGW **NW-6506CR0028**
 ACS **16 ACC NY 271**



Reserveonderdelen



SP01612103

| | Naam | Code |
|------|---|----------|
| 1 | Lange hendel, L=149 | 02440005 |
| 1 | Lange hendel, L=143 | 02450006 |
| 1 | Hendel, L=93 mm | 59914072 |
| 1.1 | Schroef, M5x8, SW2,5 | 59904755 |
| 1.2 | Joint klassiek uitloop | 59904778 |
| 2 | Kap | 59914069 |
| 3 | Schroefring, M50x1, SW45 | 59914070 |
| 3.1 | O-ring, d 46 X d 2 | 59912470 |
| 4 | Binnenwerk , 4.8 Classic | 59911437 |
| 4.1 | Adjustment ring | 59904759 |
| 5.1 | Trekstang | 59912505 |
| 5.11 | Koppelingsbuisdeel], L=430, M10x1 | 59912550 |
| 5.13 | O-ring, d 7,65 x d 1,78 | 59902337 |
| 5.14 | Bevestigingsschroeven, M8x1, L=140 | 59912474 |
| 5.2 | Gewrichtstuk | 59904624 |
| 5.3 | Wasser | 59913653 |
| 5.5 | Fixing plate | 59904765 |
| 5.6 | Schroef, M8x1, SW13 | 59904766 |
| 5.7 | Bevestigingsset | 59910749 |
| 5.8 | Installation coupling pair | 59911791 |
| 6 | Mousseur, M24x1 A (2013-) Laminar PL-HC-STD | 59914054 |
| 7 | Wastegarnituur | 59904620 |