

28 659 970



- Regenbrause Ø 400 mm
- Material Regenbrause: Metall
- PURE RAIN, Durchfluss max. 20 l/min (bei 3 Bar)
- Funktion ab: 12 l/min
- mit Antikalk-System

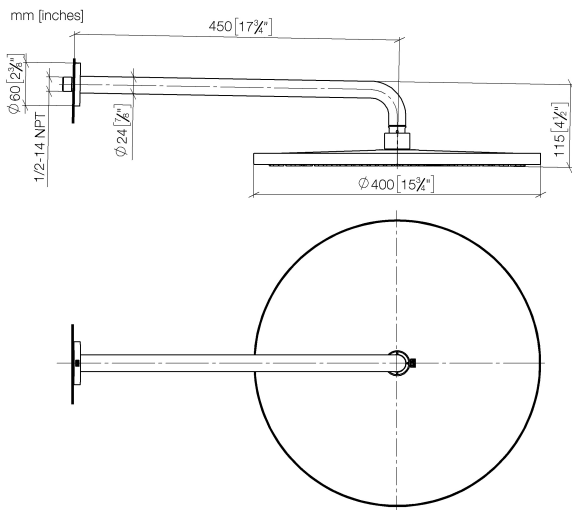
Technische Daten:

- Ausladung 450 mm
- Rosette Ø 60 mm
- Anschluss 1/2"

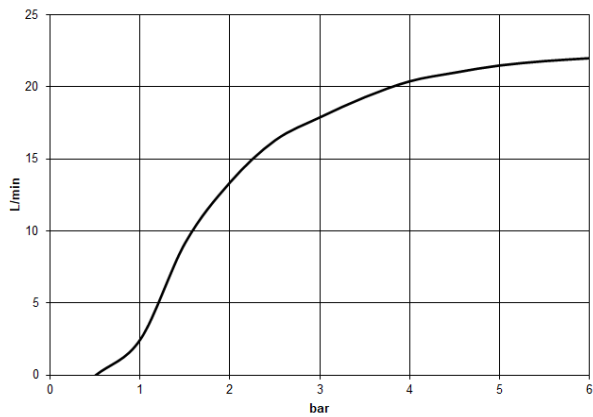
Hinweise:

	Gold gebürstet (PVD)	28 659 970-37
	Chrom	28 659 970-00
	Platin gebürstet	28 659 970-06
	Platin	28 659 970-08
	Dark Chrome	28 659 970-19
	Light Gold (PVD)	28 659 970-26
	Light Gold gebürstet (PVD)	28 659 970-27
	Messing gebürstet (23kt Gold)	28 659 970-28
	Schwarz matt	28 659 970-33
	Dark Brass gebürstet (PVD)	28 659 970-39
	Bronze gebürstet (PVD)	28 659 970-42
	Dark Bronze gebürstet (PVD)	28 659 970-43
	Champagne gebürstet (22kt Gold)	28 659 970-46
	Champagne (22kt Gold)	28 659 970-47
	Chrom gebürstet	28 659 970-93
	Dark Platinum gebürstet	28 659 970-99

28 659 970



Durchflussdiagramm



Codes & Standards

DIN 4109

EN 1112

ISO 3822

Scottish Water
Byelaws

UK Water Supply
Regulations

Ü-Zeichen



Regenbrause mit Wandanbindung 400 mm - Gold gebürstet (PVD)

SERIENSPEZIFISC

28 659 970

Zertifikate und Nachhaltigkeit

LGA_29

LGA_29

DVGW_DW-
6517DN0

WRAS_2212

28 659 970

Ersatzteile für die
anderen
Oberflächenvarianten
finden Sie hier:
Chrom

