

ESDEC

INNOVATIVE MOUNTING SYSTEMS

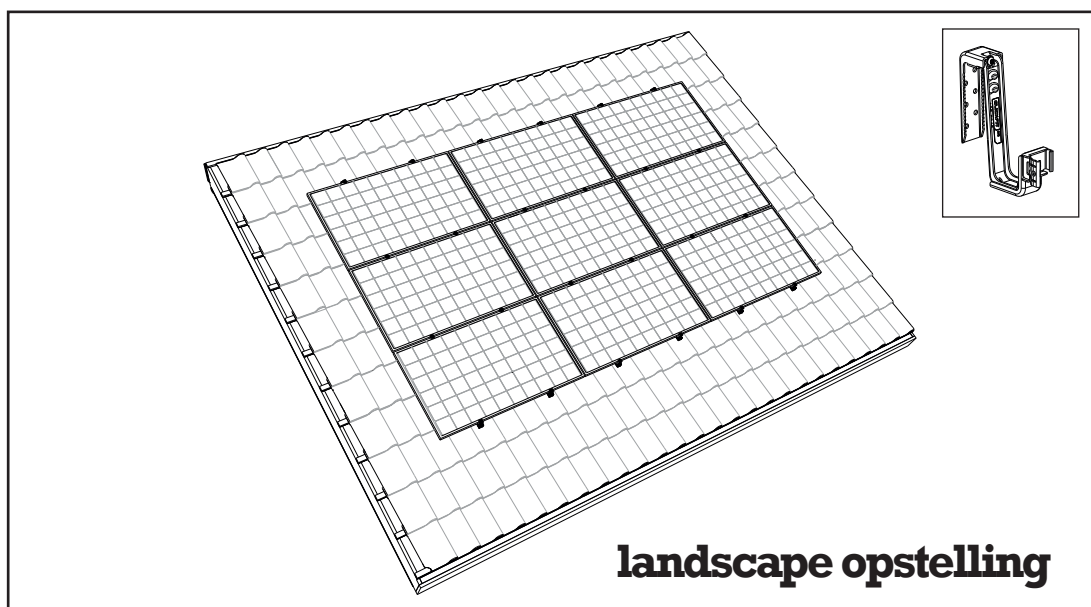
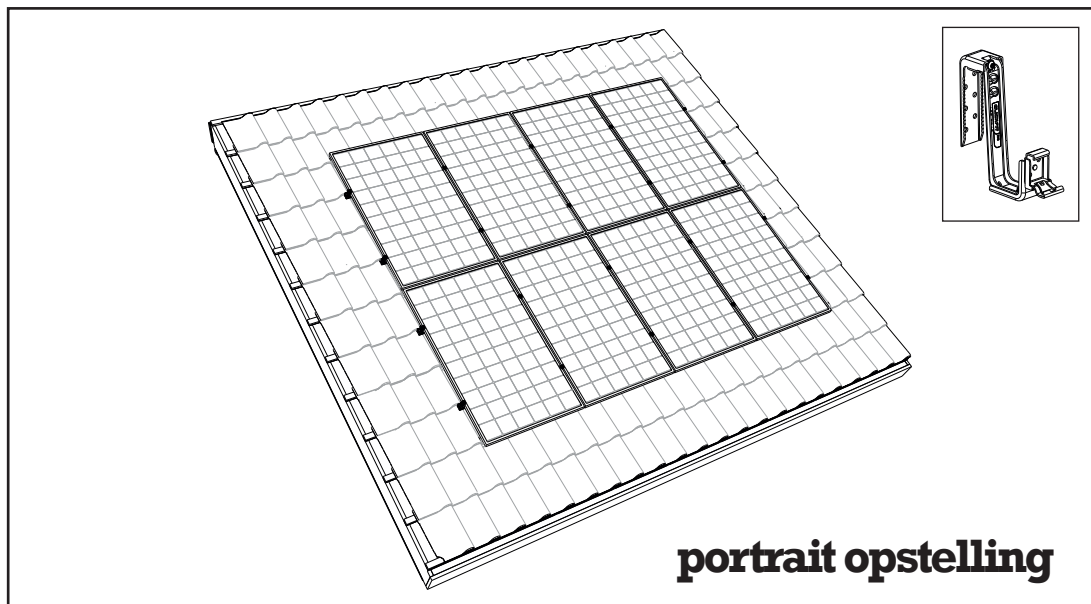
CLICKFIT

EVO

HANDLEIDING

MONTAGESYSTEEM VOOR SCHUINDAK MET DAKPANNEN

NL



ClickFit Evo montagesysteem voor schuindak met dakpannen voor zonnepanelen (Standaard & 60 mm klem)

Rev. 16.09.24

© ESDEC 2024

ESDEC

Londenstraat 16
7418 EE Deventer
The Netherlands

T +31 850 702 000
info@esdec.com
www.esdec.com

IBAN NL64 INGB 0658539531
BIC INGBNL2A
VAT NL813998955B01

CLICKFIT

FLATFIX

www.esdec.com

All our transactions and sales apply our Terms and Conditions which are filed with the Chamber of Commerce (08127728). These can be downloaded at www.esdec.com

INHOUD

	pag
1. Introductie	1
2. Algemene installatievoorwaarden	1
3. Productbeschrijving	3
4. Onderdelenoverzicht	3
4.1 Exploded-view montagesysteem in portrait opstelling	3
4.2 Exploded-view montagesysteem in landscape opstelling	4
4.3 Universele dakhaak voor portrait of landscape opstelling	4
4.4 Stuklijst	5
5. Montagevoorbereiding	5
5.1 Controle gereedschap en toebehoren	5
5.2 Dak schoonmaken	6
5.3 Positie zonnepanelen bepalen en inmeten	7
6. Installatie montagesysteem in portraitopstelling	8
6.1 Voormonteren montagerail koppelstuk	8
6.2 Bevestigen van universele dakhaken	9
6.3 Bevestigen montagerail	10
6.4 Montage Clickfit EVO MLPE Clip Licht-of Zwaargewicht (optie)	11
6.5 Monteren 1 ^{ste} zonnepaneel op de rails	12
6.6 Monteren van overige zonnepanelen op de rails	13
6.7 Afmonteren 1 ^{ste} rij zonnepanelen	14
6.8 Afmonteren / meerdere rijen onder elkaar	15
7. Installatie montagesysteem in landscapeopstelling	16
7.1 Voormonteren montagerail koppelstuk	16
7.2 Bevestigen van universele dakhaken	17
7.3 Bevestigen montagerail	18
7.4 Montage Clickfit EVO MLPE Clip Licht-of Zwaargewicht (optie)	19
7.5 Monteren 1 ^{ste} zonnepaneel op de rails	20
7.6 Monteren van overige zonnepanelen op de rails	21
7.7 Afmonteren 1 ^{ste} rij zonnepanelen	22
7.8 Afmonteren / meerdere rijen naast elkaar	23
8. Bijlage 1 - Clickfit EVO Standaard	24
8.1 Specificaties voor installatie	24
8.2 Aandraaimomenten	25
9. Bijlage 2 - Clickfit EVO 60 mm klem	26
9.1 Onderdelenoverzicht	26
9.2 Montage zonnepanelen in portraitopstelling met 60 mm klem	28
9.3 Montage zonnepanelen in landscapeopstelling met 60 mm klem	37

DEZE MONTAGEHANDLEIDING DIENT VOOR TOEKOMSTIG GEBRUIK GOED BEWAARD TE BLIJVEN!

Voor de duur en de voorwaarden ten aanzien van garantie raden wij u aan contact op te nemen met uw leverancier.

Voorts verwijzen wij naar onze Algemene Verkoop- en Leveringsvoorwaarden die op de website www.esdec.com te vinden zijn.

De fabrikant wijst alle verantwoordelijkheid af voor schade of letsel als gevolg van het niet nauwgezet volgen van deze montagehandleiding en het niet in acht nemen van gebruikelijke voorzichtigheid bij transport, montage en gebruik van het ClickFit Evo montagesysteem.

Als gevolg van voortdurend streven naar verbetering kan het voorkomen dat het product in detail afwijkt van hetgeen in deze handleiding is beschreven. Om deze reden dienen de gegeven instructies slechts als richtlijn voor het installeren van het in deze handleiding vermelde product. Deze handleiding is met alle zorg samengesteld, maar de fabrikant kan geen verantwoording op zich nemen voor eventuele fouten in deze handleiding of voor de gevolgen daarvan.

Voorts zijn alle rechten voorbehouden en mag niets uit deze handleiding op welke wijze dan ook worden verveelvoudigd.

1. Introductie

Deze handleiding beschrijft de installatie van het ClickFit Evo montagesysteem voor een schuindak met dakpannen voor zonnepanelen in portait en landscape opstelling. Optioneel is het ClickFit Evo montagesysteem te installeren met de 60 mm klem, hiervoor treft u de instructies in hoofdstuk 9. Bijlage 2 - Clickfit EVO 60 mm klem.

Lees de handleiding zorgvuldig zodat u geheel van de inhoud van de handleiding op de hoogte bent. Volg de aanwijzingen in de handleiding nauwgezet op. Verricht de handelingen altijd in de juiste volgorde.

Bewaar de handleiding op een veilige en droge plaats. Mocht de handleiding zoek raken dan is er de mogelijkheid een nieuw exemplaar te downloaden op www.esdec.com.

2. Algemene installatie voorwaarden

Algemeen

De niet-naleving van de in dit document genoemde voorschriften kan ertoe leiden dat alle garantie- en product-aansprakelijkheidclaims komen te vervallen.

De gegevens, opmerkingen en adviezen in dit document zijn bindend en dienen op volledigheid en actualiteit te worden gecontroleerd. Esdec behoudt zich het recht voor dit document zonder verdere aankondiging aan te passen.

Stabiliteit en conditie van het dak

Het dak dient in goede conditie en voldoende sterk te zijn om het gewicht van de zonnepanelen te dragen inclusief de bijkomende materialen, wind en sneeuwbelasting. Controleer de stabiliteit van het dak en pas het dak/constructie aan waar nodig, schakel bij twijfel een constructeur in. Let erop dat de belastingreserve van het dak niet plaatselijk noch in zijn geheel wordt overschreden.

Veiligheidswaarschuwingen

- De montage van het ClickFit Evo montagesysteem dient standaard door gekwalificeerd technisch personeel (minimaal 2 vakbekwame personen) te worden uitgevoerd.
- Het toevoegen of weglaten van onderdelen kan een nadelige invloed hebben op het functioneren en wordt streng afgeraden!
- Voor plaatsing van de zonnepanelen dient het dak schoon, droog, vlak en vrij van algen e.d. te zijn.
- Vermijd montage bij harde wind en een nat glad dakoppervlak.
- Werk op een hellend dak altijd met valbeveiliging en indien nodig met vangnetten en randbeveiliging.
- Schuif dakpannen omhoog zodat uitsparingen ontstaan, waar in u uw voeten kunt plaatsen. Let op!: Ga nooit in de goot staan.
- Loop nooit op het systeem of op de zonnepanelen.
- Draag schoenen met versterkte neus en stevige anti-slip zolen.
- Draag altijd de juiste beschermde kleding bij het uitvoeren van de werkzaamheden.
- Gebruik altijd een tilhulp/hijsinstallatie bij het verplaatsen van het materiaal (zonnepanelen e.d.).
- Plaats een ladder altijd op een stevige stabiele ondergrond.
- Plaats de ladder altijd onder een hoek van ongeveer 75° en laat deze ongeveer 1 meter boven de dakrand uitsteken.
- Zet indien mogelijk de ladder aan de bovenzijde vast met een touw of spanband.
- Werk bij voorkeur volgens handboek "veilig werken op daken".

Toepassingsbereik ClickFit Evo

- Paneelmaatvoering: maximum zonnepaneel afmeting van 3,92 m².
- De universele moduleklem is geschikt voor zonnepanelen met een framedikte van 30 - 50 mm en een framebreedte van ten minste 12 mm, waar een voldoende klemdruk kan worden bereikt. Dankzij het slimme ontwerp kan de ClickFit Evo universele klem zowel als middenklem als eindklem gebruikt worden (in combinatie met de eindkap). Controleer of het gekozen zonnepaneel de belastingen en klemdruk kan weerstaan, in de documentatie van de leverancier van het zonnepaneel.
- De minimale dilatatieafstand tussen de segmenten bedraagt 125 mm.
- Klembereik verstelbare haak (panlatdikte + dakpandikte): 32 - 63mm.
- Maximale dakhoogte: afhankelijk van de Eurocode-richtlijnen en nationale aanvullingen. Gebruik de calculator om de mogelijkheden van uw project te berekenen.
- Type dakbedekking: Schuindak met dakpannen.
- Dakhelling: Tussen 10 - 60 graden. Let op: controleer bij een dakhelling lager dan 20 graden de voorschriften van de dakpan-leverancier. Vaak is het nodig om bij een dakhellingshoek van minder dan 20 graden extra waterkerende voorzieningen te treffen, zoals het aanbrengen van waterkerende folie onder de dakpannen of het inslijpen van de dakpan ter plaatse van de haak.
- Vul de calculator in om zeker te zijn van de keuze van het juiste systeem voor de terreincategorie, sneeuwlast en windzone die voor uw project van toepassing is.

Randzone

De afstand van de zonnepanelen tot de nok en goot dient minimaal 30 cm te bedragen i.v.m. de windbelasting.

De afstand van zonnepanelen tot de zijkant van het dak dient minimaal 30 cm te bedragen. Er mogen geen zonnepanelen in deze zone worden geplaatst in zijn geheel noch gedeeltelijk.

Normen, voorschrift en regelgeving

Bij de installatie van het montagesysteem is het belangrijk om de montagehandleiding en de bijbehorende normen te volgen ter voorkoming van ongevallen. Neem in het bijzonder de volgende normen, voorschriften en regelgeving in acht:

- Bouwbesluit 2012 (per 2024: Besluit Bouwwerken Leefomgeving)
- NEN7250:2021 Bouwkundige aspecten zonne-energiesystemen
- NEN-EN 1990 Grondslagen van het constructief ontwerp
- NEN-EN 1991-1-3 Algemene belastingen – sneeuwbelasting
- NEN-EN 1991-1-4 Algemene belastingen – windbelasting
- NEN 1010:2020 Elektrische installaties voor laagspanning (HD-IEC 60364)
- NEN-EN-IEC 62305 Bliksembeveiliging
- Arboret en Arboregeling Veilig werken en arbeidsomstandigheden
- NEN 3140 Veilige bedrijfsvoering laagspanning installaties
- Checklist VCA Veilig werken op de werkvloer
- Richtlijn Steigers & Vollandis A-bladen ladders/steigers
- Gedragscode zon op woningen 2024

Verwijdering en demontage

Voer het product af volgens de lokale wet- en regelgeving.

Aarding en bonding

Onze ClickFit EVO-systemen zijn VDE-gecertificeerd voor corrosie en bonding. Volgens de elektrische norm HD-IEC 60364 - hoofdstuk 712, is functionele bonding voor de isolatiecontrole van de omvormer noodzakelijk. In de Esdec Clickfit EVO-serie wordt functionele bonding bereikt door de EVO universele moduleklem voor de moduleframes en EVO-rails. De uiteindelijke functionele bonding wordt tot stand gebracht door de juiste montage van een afzonderlijke verbindingskabel op de EVO-rail en een juiste bonding met de omvormer of aardingscontact.

Raadpleeg de elektrische norm HD-IEC 60364 en eventuele lokale voor-schriften voor gedetailleerde instructies over aarding en bonding.

Volg de instructies van de handleiding van de omvormer. Deze operatie moet worden uitgevoerd door een gecertificeerde elektricien.

Garantie

Garantie volgens garantie voorwaarden en algemene voorwaarden van Esdec. Deze zijn te vinden op de website www.esdec.com

Aansprakelijkheid

De fabrikant aanvaardt geen enkele aansprakelijkheid voor schade of letsel veroorzaakt door het niet (strikt) naleven van de veiligheidsvoorschriften en -instructies in deze handleiding, dan wel door onachtzaamheid tijdens installatie van het in dit document vermelde product en de eventueel bijbehorende accessoires.

- drukfouten voorbehouden

3. Productbeschrijving

Het ClickFit Evo montagesysteem is opgebouwd uit de gepatenteerde verstelbare universele dakhaken, montagerails en de benodigde montagematerialen om de zonnepanelen in portrait of landscape opstelling op een pannendak te monteren. De universele dakhaak bevat een roteerbare klikbeugel zodat zowel horizontale en verticale montagerails aan de dakhaak vastgeklikt kan worden. Het ClickFit Evo montagesysteem voor pannendak kan voor alle type pannendaken worden gebruikt ongeacht het type dakpan.

Dakbevestiging

De universele dakhaken worden aan de panlatten bevestigd. Doordat de universele dakhaken niet worden bevestigd aan de daksporen of dakspanten kan men de plaats van de zonnepanelen op het dak vrijelijk bepalen. Hoogteverschillen in het dak kunnen eenvoudig worden uitgevuld door middel van de verstelbare universele dakhaak.

Bevestiging van de montagerail

De montagerail wordt aan de universele dakhaken bevestigd middels een klikverbinding. Hiervoor zijn geen verdere materialen of gereedschappen nodig.

Bevestiging van de MLPE Licht- en Zwaargewicht clips

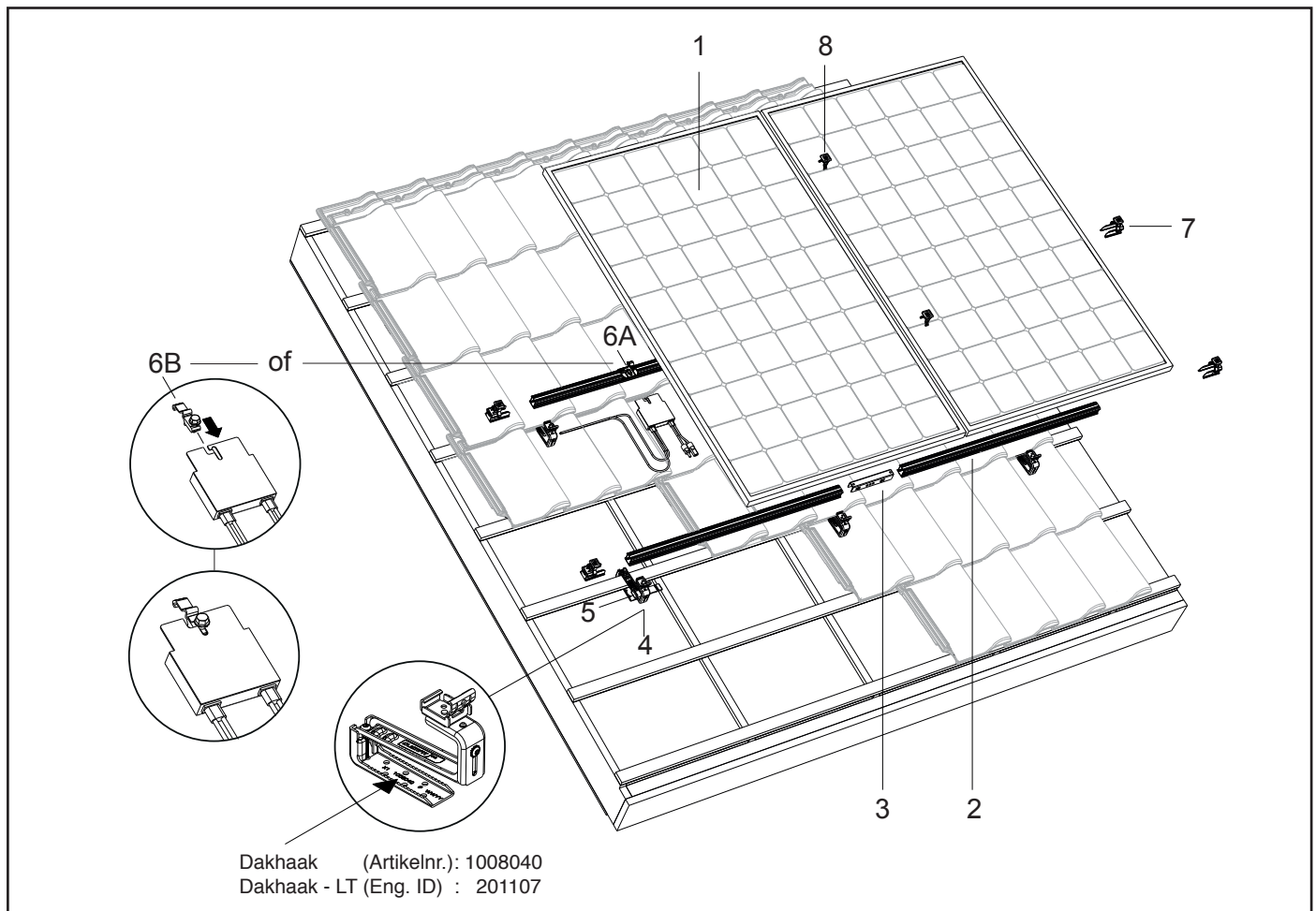
De MLPE Lichtgewicht en MLPE Zwaargewicht clip wordt op de montagerails bevestigd door middel van een klikverbinding.

Bevestiging van de panelen

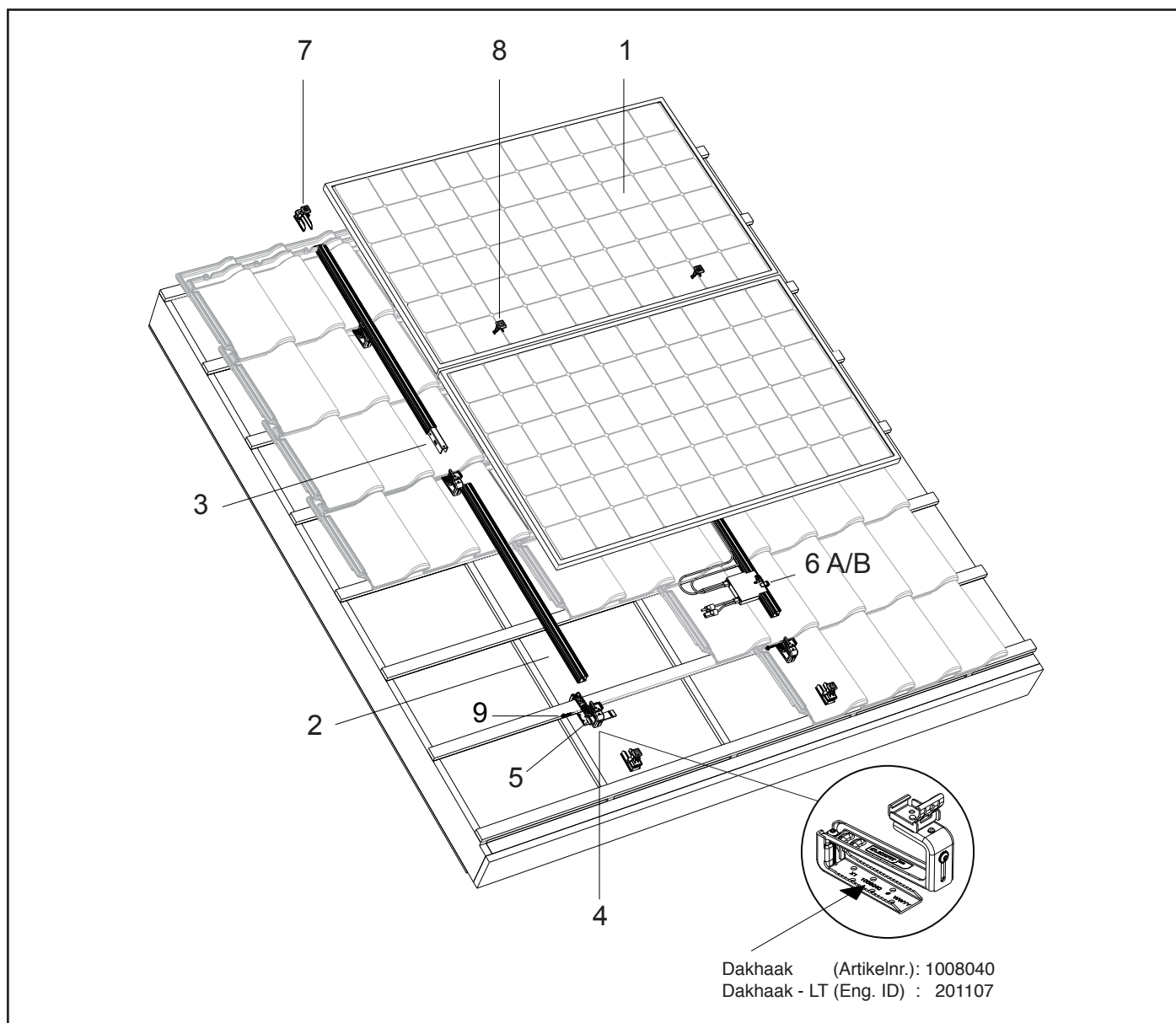
De zonnepanelen worden op de montagerails bevestigd door middel van universele module klemmen. Optioneel kunnen de zonnepanelen op de montagerails worden bevestigd door middel van 60 mm eind en middenklemmen. (Zie 9. Bijlage 2 - Clickfit EVO 60 mm klem voor de installatie van de 60 mm klemmen)

4. Onderdelenoverzicht

4.1 Exploded-view montagesysteem in portrait opstelling

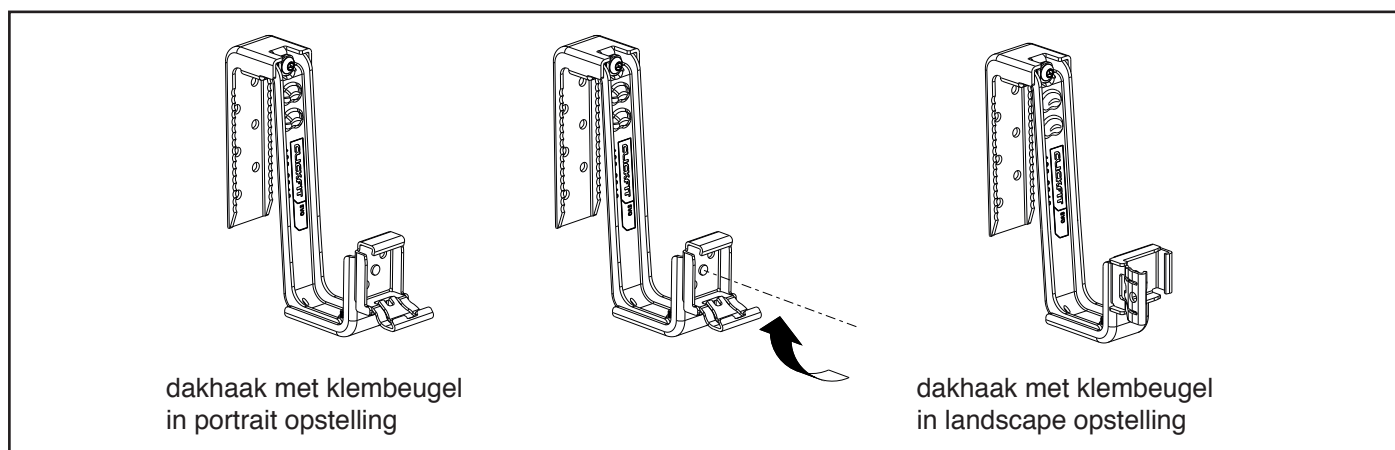


4.2 Exploded-view montagesysteem in landscape opstelling

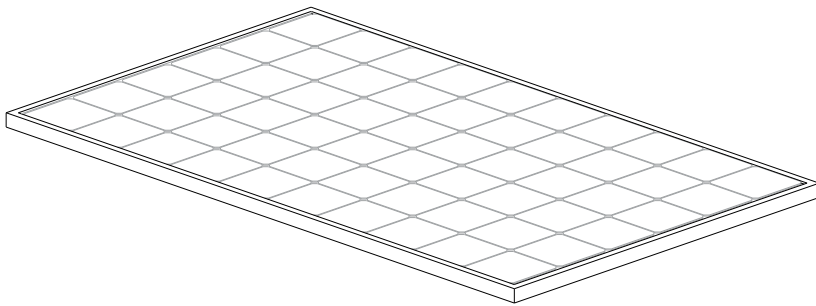


4.3 Universele dakhaak voor portrait of landscape opstelling

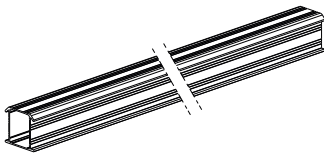
De universele dakhaak is voorzien van een roteerbare klikbeugel zodat de monterail zowel horizontaal als verticaal op de dakhaak vastgeklit kan worden. Hierdoor kan de dakhaak bij portrait en landscape opstellingen worden toegepast.



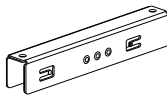
4.4 Stuklijst



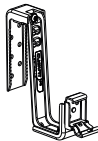
1. Zonnepaneel



2. ClickFit Evo Montagerail
Artikel nr: 100800_ en 10081__



3. ClickFit Evo Montagerail koppelstuk
Artikel nr: 1008061



4. ClickFit Evo Dakhaak Universeel
Artikel nr: 1008040
4A. ClickFit EVO Dakhaak Universeel (lage temperatuur)
Artikel nr: 1008040-LT



5. ClickFit Evo Dakhaak Uitvulrubber
Artikel nr: 1008063



6A. ClickFit Evo MLPE Clip Lichtgewicht
Artikel nr: 1008067



6B. ClickFit Evo MLPE Clip Zwaargewicht
Artikel nr: 1008068



7. ClickFit Evo Montagerail Eindkap grijs
Artikel nr: 1008060
7B. ClickFit Evo Montagerail Eindkap zwart
Artikel nr: 1008060-B



8. ClickFit Evo Module Klem Universeel grijs
Artikel nr: 1008020
8B. ClickFit Evo Module Klem Universeel zwart
Artikel nr: 1008020-B



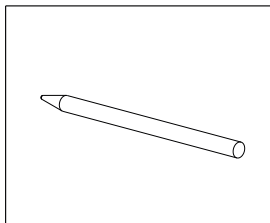
9. Zelfborende schroef 6,3x42mm SW10/T30
Artikel nr: 1003016
(bij landscape)

5. Montagevoorbereiding

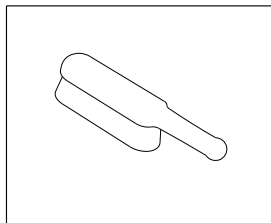
5.1 Controle gereedschap en toebehoren

Hier volgt een lijst van de benodigde gereedschappen / hulpmiddelen:

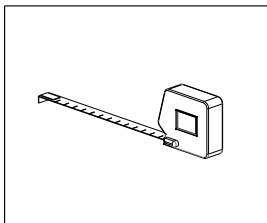
Stift / krijt



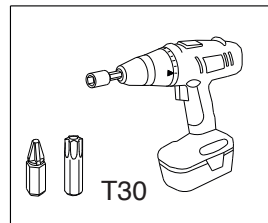
Borstel



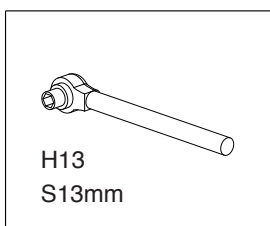
Rolmaat



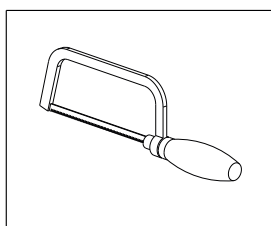
Accu schroefmachine



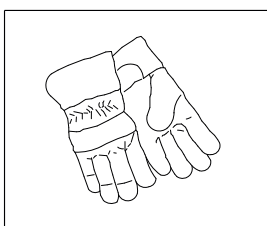
Ratel met zeskant dop



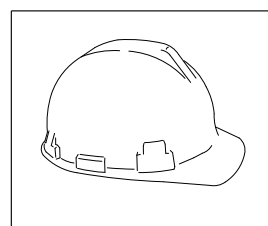
Ijzerzaag



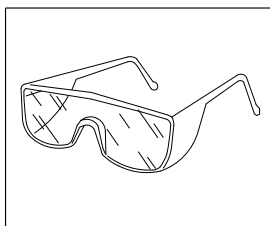
Veiligheidshandschoenen



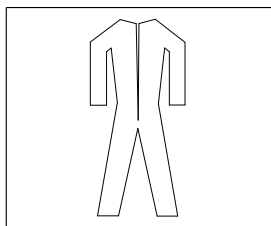
Veiligheidshelm



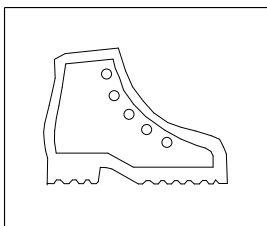
Veiligheidsbril



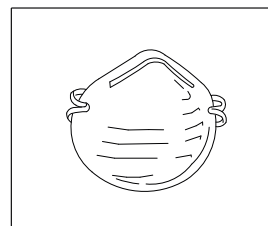
Veiligheidskleding



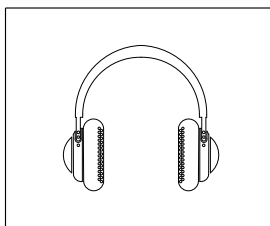
Veiligheidsschoenen



Mond masker



Gehoorbescherming

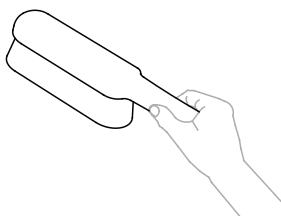


Steiger of stabiele veilige ladder

5.2 Dak schoonmaken

Maak de dakpannen van het schuine dak schoon met een borstel.

Verwijder algen, mos e.d. om oneffenheden tijdens de installatie tot een minimum te beperken !



5.3 Positie zonnepanelen bepalen en inmeten

Houd rekening met de (lokale) brandvoorschriften voor fotovoltaïsche installaties. Om het risico op branduitbreiding te beperken, dienen de brandcompartimenten van het object te worden gerespecteerd. De PV-installatie mag niet over brandscheidingswanden worden geplaatst en er moet een minimale afstand van 30 cm worden aangehouden. Ook is het verstandig om ruimte te houden ten opzichte van dakramen, lichtbollen, hoeken en mogelijke brandgevaaren.

Bij het bepalen van de plaats van de zonnepanelen op het schuine dak is het heel belangrijk te letten op de zoninval gedurende de gehele dag en gedurende het hele jaar. Plaats de panelen op een dakvlak dat geen schaduw heeft. Schaduw van een schoorsteen, dakkapel, bomen en nabijgelegen gebouwen hebben een nadelig effect op de opbrengst van de zonnepanelen.

Inmeten en aftekenen

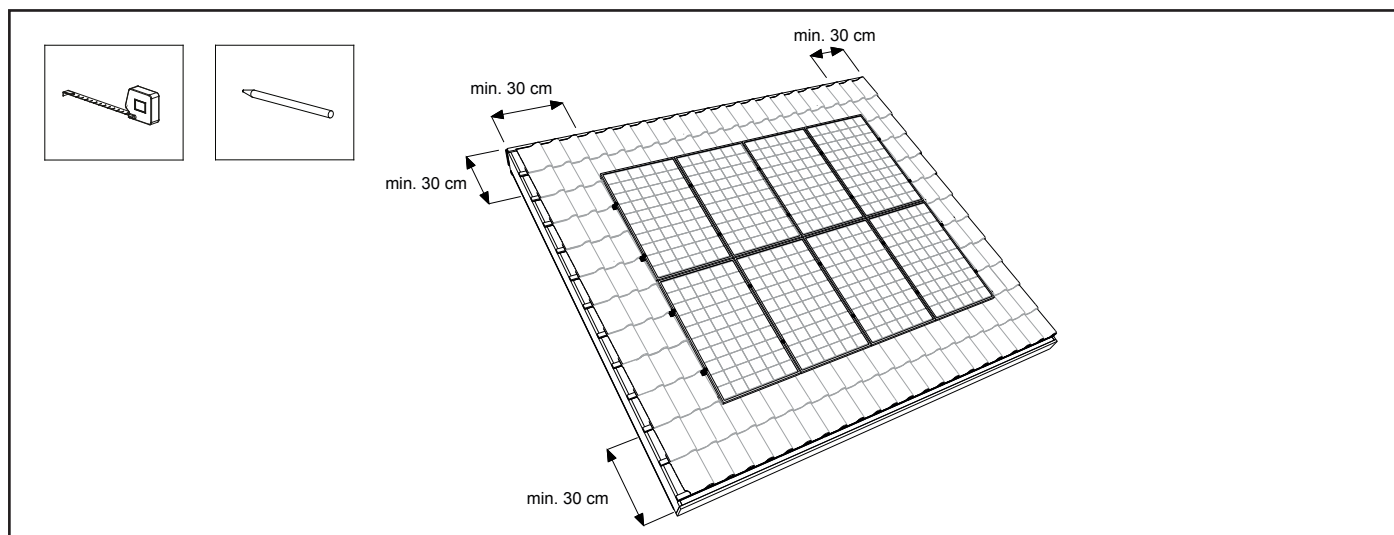
Zorg er voor dat bij de zonnepanelen op het dak rondom minimaal 30 cm wordt vrijgehouden. D.w.z. 30 cm uit de nok en de goot en 30 cm van de zijkanten in verband met turbulente windbelasting.

Markeer de contouren van het paneelveld op de pannen met krijt of een stift.

Aftekenen montagerails en universele dakhaken bij portrait opstelling:

Teken de lijnen af waar de montagerails komen: op 1/4e van de paneel-bovenrand en paneel-onderrand.

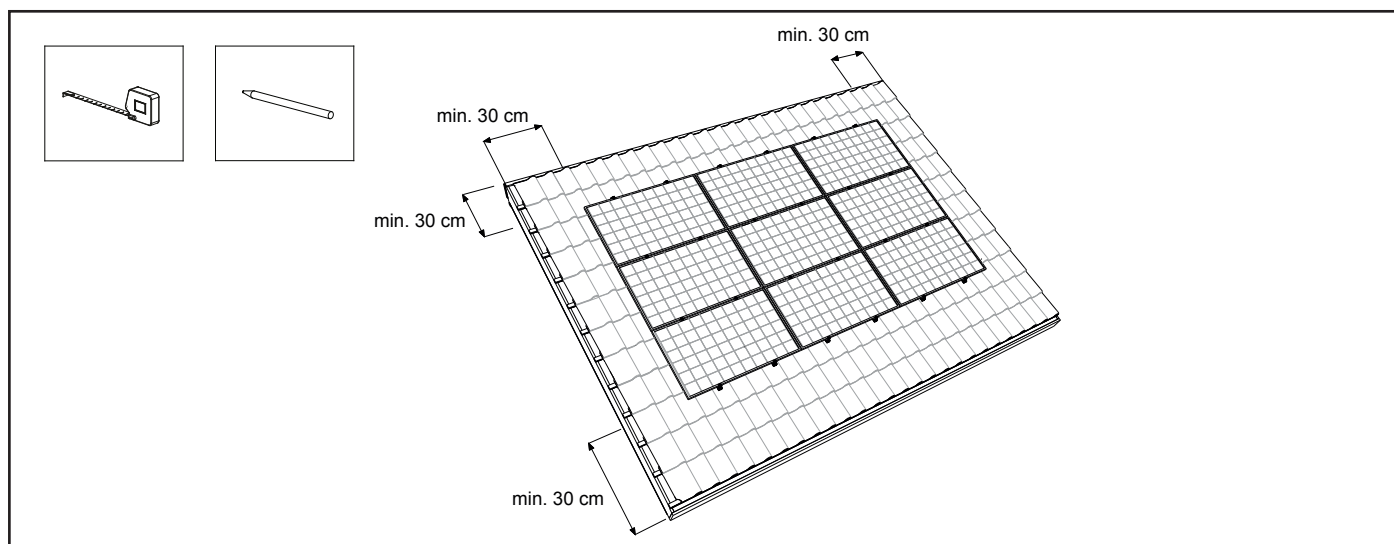
Teken vervolgens af waar de universele dakhaken moeten worden geplaatst. De dakhaak afstand is afhankelijk van een aantal variabelen (windbelasting, gebouw hoogte, locatie, conditie van het dak, etc). Volg de instructies van de calculator op m.b.t. de onderlinge dakhaak afstand, deze is leidend.



Aftekenen montagerails en universele dakhaken bij landscape opstelling:

Teken de lijnen af waar de montagerails komen: op 1/4e van de paneel-zijranden.

Teken vervolgens af waar de universele dakhaken moeten worden geplaatst.



6. Installatie montagesysteem in portraiotopstelling

6.1 Voormonteren montagerail koppelstuk

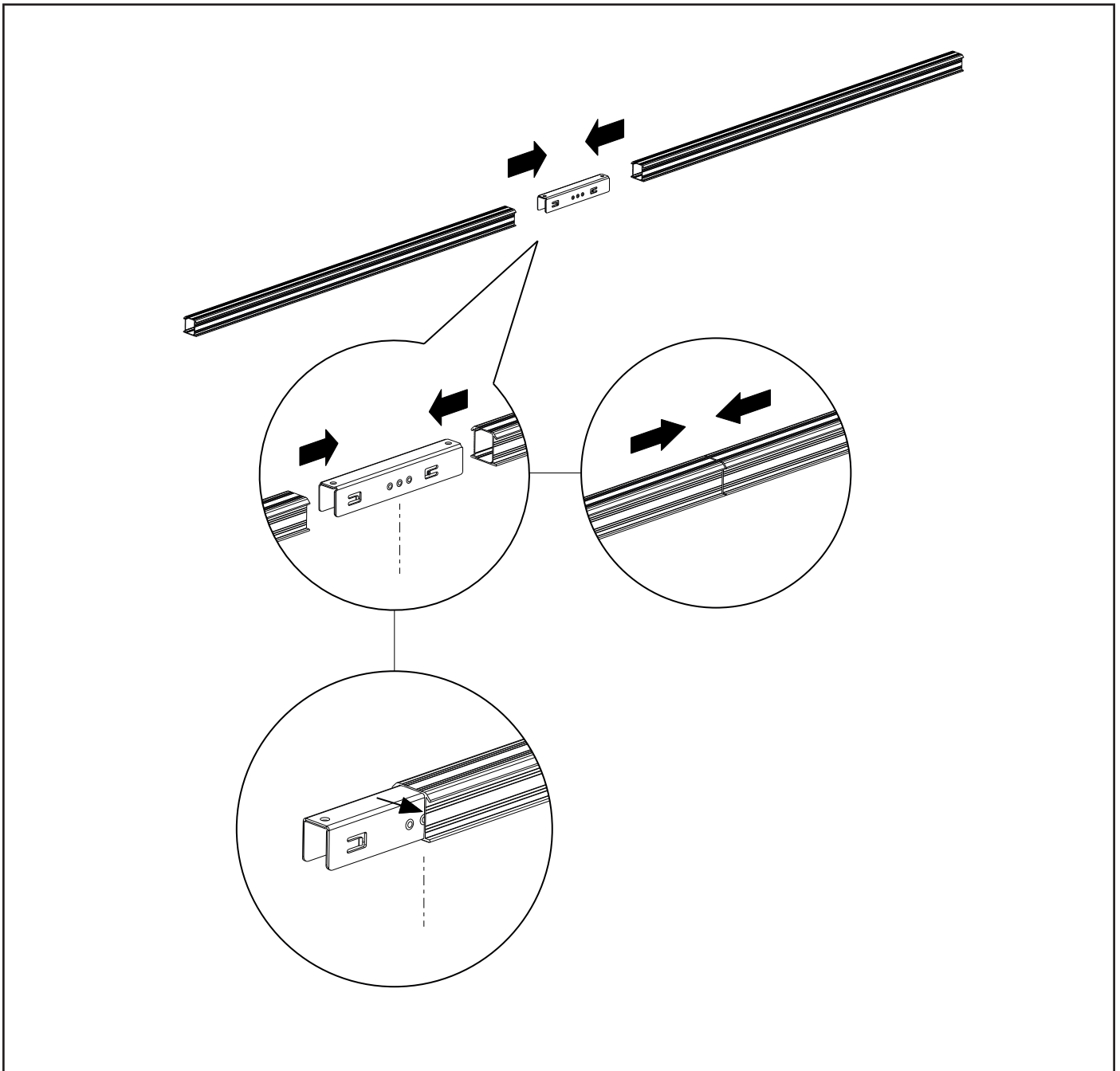
Bepaal eerst de totaal benodigde rail lengte voor de rij zonnepanelen.

U kunt de montagerails onderling aan elkaar bevestigen met montagerail koppelstukken. Op het montagerail koppelstuk zitten klemmetjes met vertanding welke zich aan de binnenzijde van de rail vastgrijpen.

Schuif het koppelstuk in de uiteindes van de montagerail. Schuif het koppelstuk tot aan het hart van het middelste nokje van het koppelstuk.

Koppel het aantal rails aan elkaar totdat de totaal benodigde rail lengte is bereikt.

Let op! Zie bijlage voor restricties en overige details.

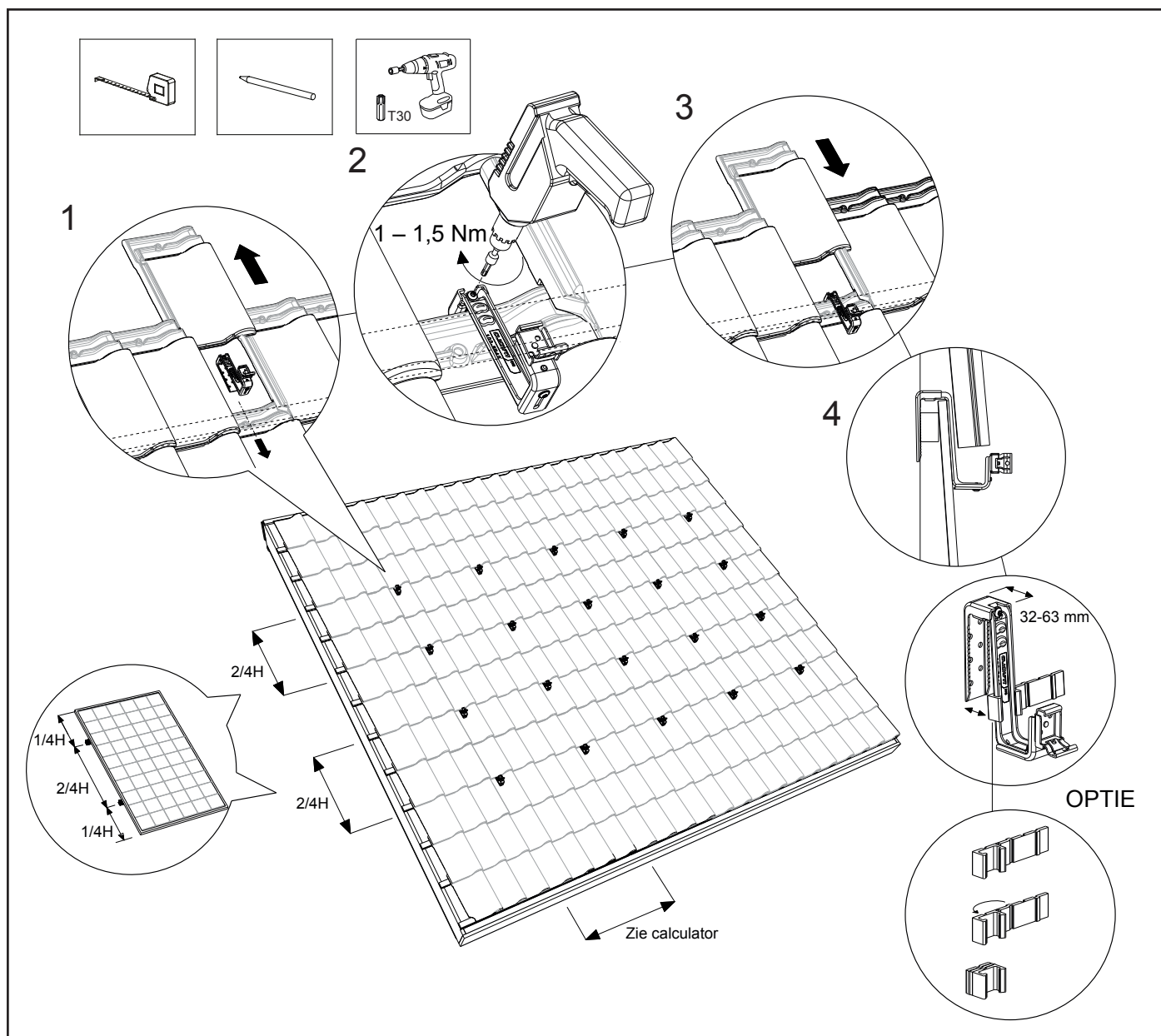


6.2 Bevestigen van universele dakhaken

1. Schuif de pan boven de dakhaak omhoog onder de bovenliggende dakpan. Haak het bovenste verstelbare deel van de dakhaak achter de panlat en dakpan en plaats de dakhaak in de holling (dal) van de onderliggende dakpan. Het bovenste verstelbare deel van de dakhaak is minimaal 32 mm en maximaal 63 mm.
2. Draai de torxschroef aan de bovenzijde van de dakhaak aan met een schroefmachine totdat de dakhaak goed aan de panlat /dakpan vastklemt. **Let op!** Het aanhaalmoment van de schroefverbinding is 1 – 1,5 Nm.
3. Schuif de dakpan boven de dakhaak weer omlaag. Bij sommige dakpannen moet de bovenste pan, met een haakse slijper of een vijl, worden aangepast aan de dakhaak, zodat de dakpannen weer goed sluiten.*
4. Volg de instructies van de calculator op m.b.t. de onderlinge dakhaak afstand, deze is leidend. Zorg ervoor dat de dakhaken onderling uitgelijnd zijn.

*Optie: Bij dakpannen met een hoge waterkerende rand kan het opvulrubber onder de dakhaak worden geplaatst zodat de dakhaak netjes afsteunt op de dakpan. Vouw het rubber om tot de gewenste dikte te komen. De opvulstappen zijn 5, 10 en 15mm.

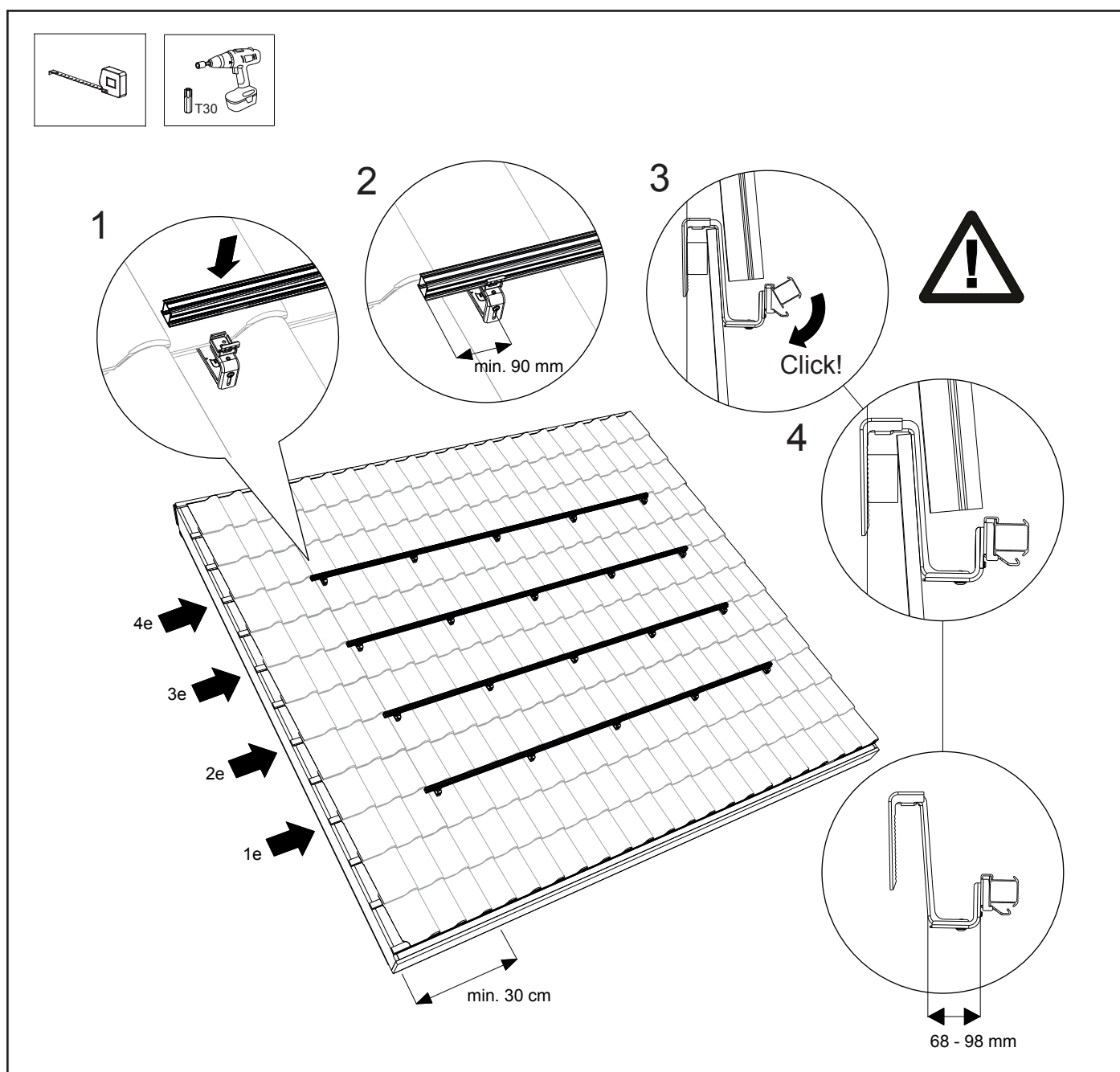
Let op! Zorg ervoor dat de klikbeugel op elke universele dakhaak in de juiste stand staat zodat de montagerail horizontaal aan de dakhaak bevestigd kan worden (zie hoofdstuk 5.3).



6.3 Bevestigen van montagerail

1. Plaats de montagerail in de geplaatste universele dakhaken.
2. Zorg ervoor dat het uiteinde van de montagerails 90 - 250 mm uitsteekt t.o.v. de laatste dakhaak.
3. Klik vervolgens de montagerail op de universele dakhaken vast. Zorg ervoor dat deze goed klikt.
4. Zorg ervoor dat de montagerail en de universele dakhaak goed uitgelijnd zijn ten opzichte van elkaar en de montagerail goed op de dakhaak is gepositioneerd. Let op dat de montagerails recht boven elkaar zitten ivm met de uitlijning van de zonnepanelen !
5. De montagerails kunnen waar nodig worden uitgelijnd door middel van de hoogte verstelling op de dakhaak. Schroef de torxschroef aan de onderzijde van de dakhaken iets los. Stel de gewenste hoogte in en schroef de torxschroeven weer vast. **Let op!** Het aanhaalmoment van de schroefverbinding is minimaal 6 Nm.

Let op! Zie bijlage voor restricties en overige details.



6.4 Montage Clickfit EVO MLPE Clip Licht-of Zwaargewicht (optie)

Montage van de Clickfit EVO MLPE Clip Lichtgewicht

1. Positioneer de clip op de bovenste montagerail van een rij. De clips komen onder het midden van het paneel. Plaats de clips ca. 1m uit elkaar.
2. Klik de clip vast op de montagerails.
3. Schuif het MLPE-apparaat op de Lichtgewicht clip totdat deze is geborgd.

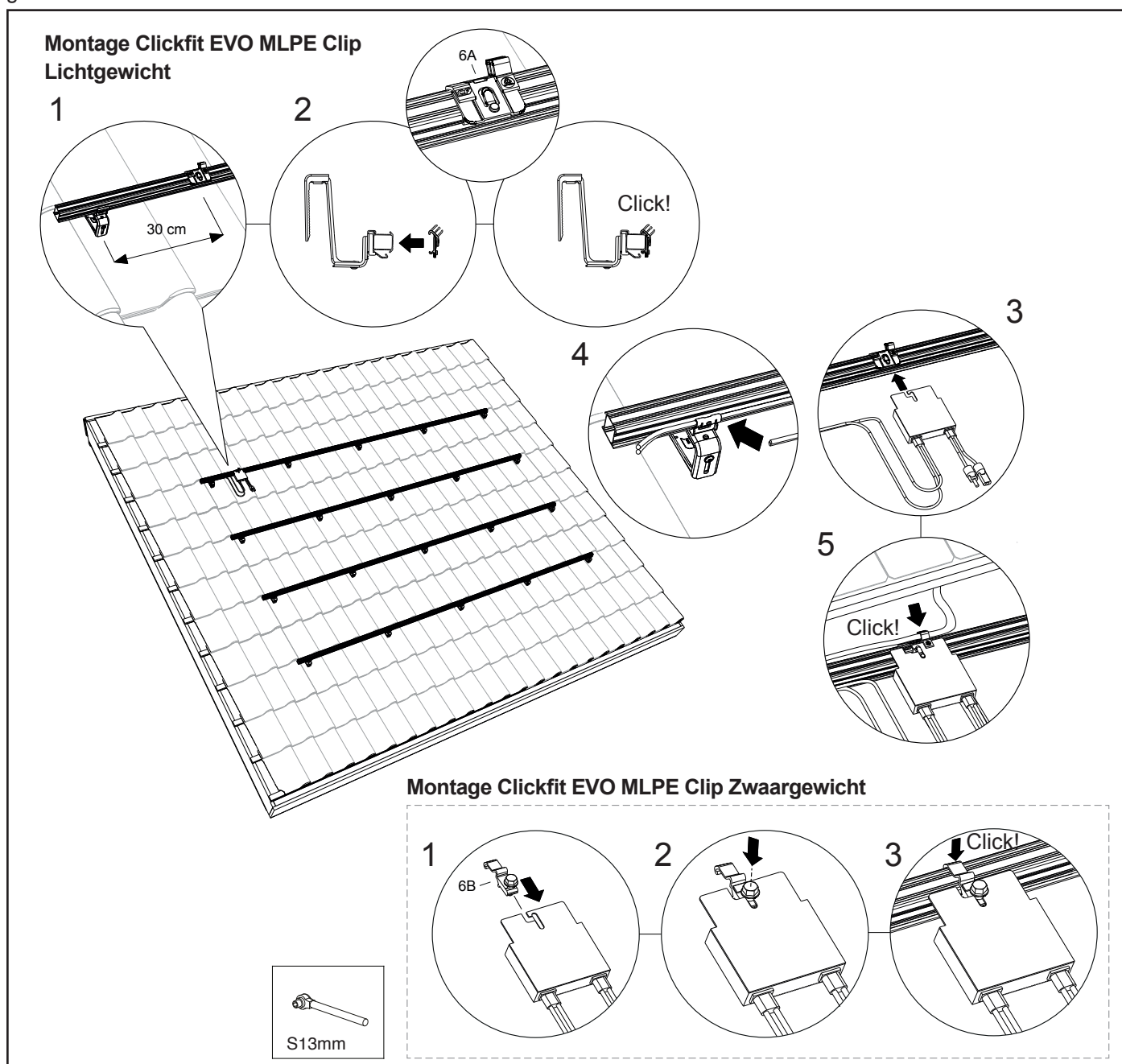
Optioneel:

4. Geleid de bekabeling door de klikbeugel van de universele dakhaak en de clip.
5. Geleid de kabels van het MLPE-apparaat door de Lichtgewicht clip.

Montage van de Clickfit EVO MLPE Clip Zwaargewicht (voor MLPE-apparaten van meer dan 2 kg)

1. Schuif de Zwaargewicht clip op het MLPE-apparaat.
2. Bevestig de clip met de bout aan het MLPE-apparaat. Draai de bout goed vast. **Let op!** Het aanhaalmoment van de boutverbinding is 8-12 Nm.
3. Bevestig de Zwaargewicht clip met daarop het MLPE-apparaat aan de rail.

Opmerking: Voor grotere MLPE-apparaten (uitgerust met 2 sleuven) is het essentieel om twee Zwaargewicht clips te gebruiken.



6.5 Monteren 1ste zonnepaneel op montagerail

Montagehulp (Optie):

Klik de montagehulp (2x) op het frame aan de achterzijde van het zonnepaneel. Gebruik hiervoor de aanwezige montage gaten in het frame aan de bovenzijde.

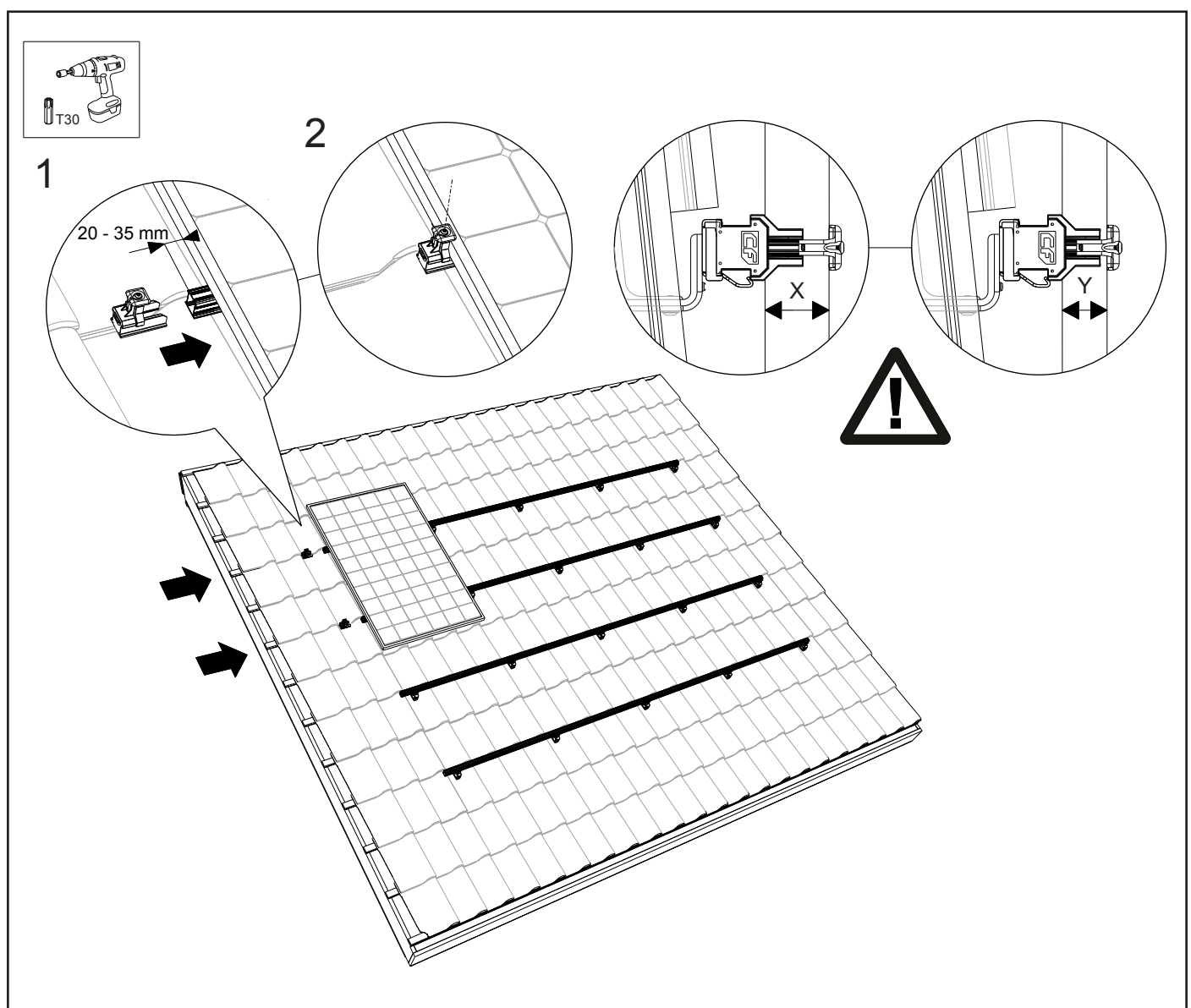
Klik de kabels van het zonnepaneel vast in de kabelklem op de montagehulp.

Hang het zonnepaneel inclusief montagehulp aan de montagerail. Klik de kabels van het zonnepaneel in de reeds geplaatste MLPE clip. Schuif het eerste zonnepaneel naar de zijkant van de montagerail. Laat 20 - 35 mm rail zichtbaar uitsteken naast het zonnepaneel.

Schuif vervolgens de montagerail eindkap met universele module (eind)klem op de montagerail. Kies voor de juiste uitsparing zodat de universele module klem aansluit op het zonnepaneel. Schroef de universele module (eind)klem vervolgens vast. **Let op!** Het aanhaalmoment van de schroefverbinding is 4,5 Nm.

Let op! De minimale paneeldikte $Y = 29$ mm en de maximale paneeldikte $X = 50$ mm.

Let op! Zie bijlage voor restricties en overige details.



6.6 Monteren van overige zonnepanelen op de montagerails

Klik de universele module klemmen op de montagerails. Schuif deze tegen het eerste zonnepaneel aan. Plaats het tweede zonnepaneel op de montagerail, klik de kabels van het zonnepaneel vast in de MLPE clip, en schuif het zonnepaneel naar het eerste toe tegen de universele module klem. Schroef de universele module klem vervolgens vast.

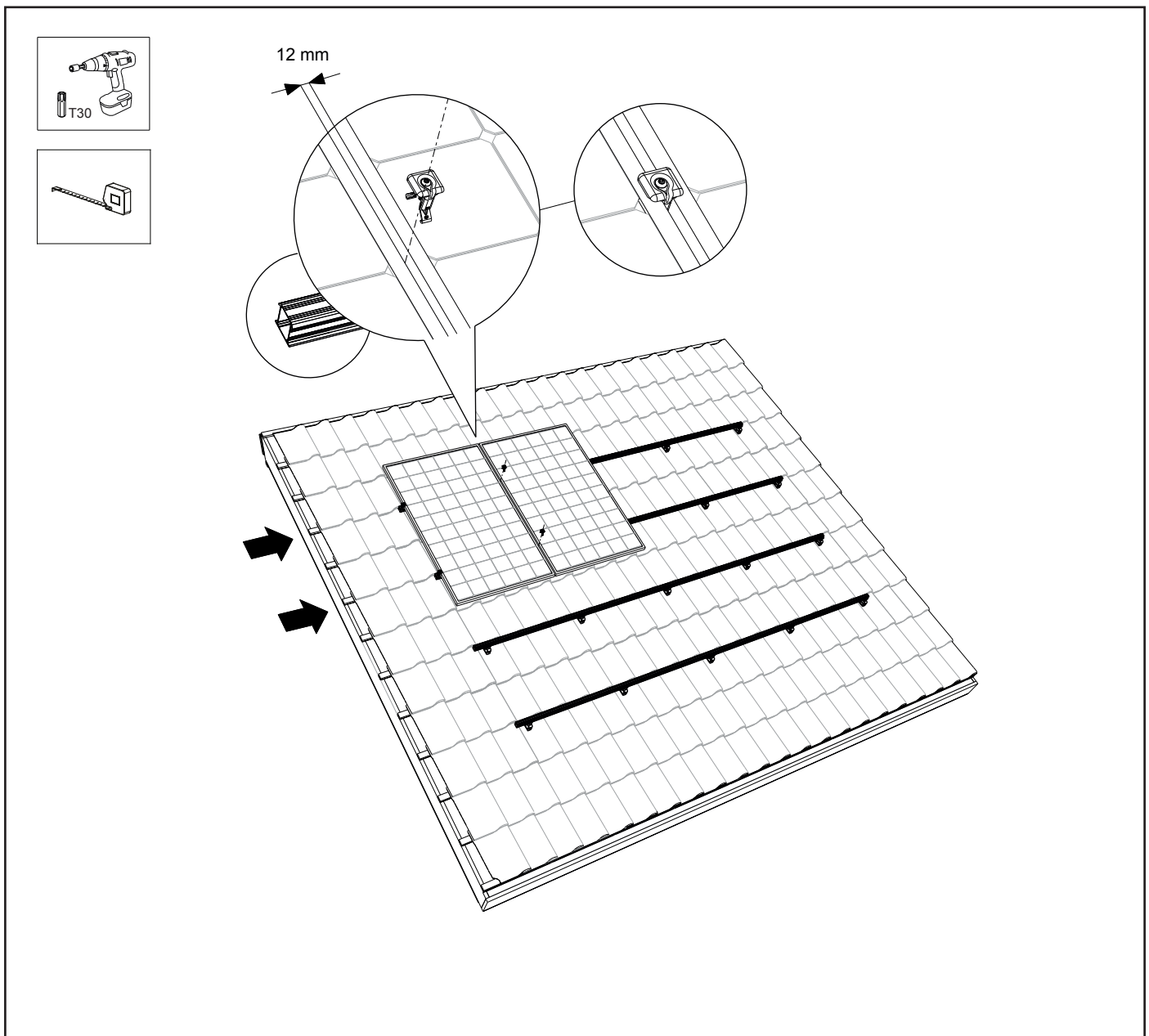
Let op! Om een aaneengesloten paneelvlak te verkrijgen dienen de zonnepanelen vlak naast elkaar te worden geplaatst. Hierbij moet zorgvuldig worden opgelet dat er een tussenruimte van 12mm wordt gehandhaafd.

Volg altijd het projectplan dat uit de calculator komt, en de installatiehandleiding van de modulefabrikant.

Let op! Het aanhaalmoment van de schroefverbinding is 4,5 Nm.

Let op dat de zonnepanelen goed recht liggen voordat u de torxschroef vast draait! Herhaal dit met de resterende zonnepanelen.

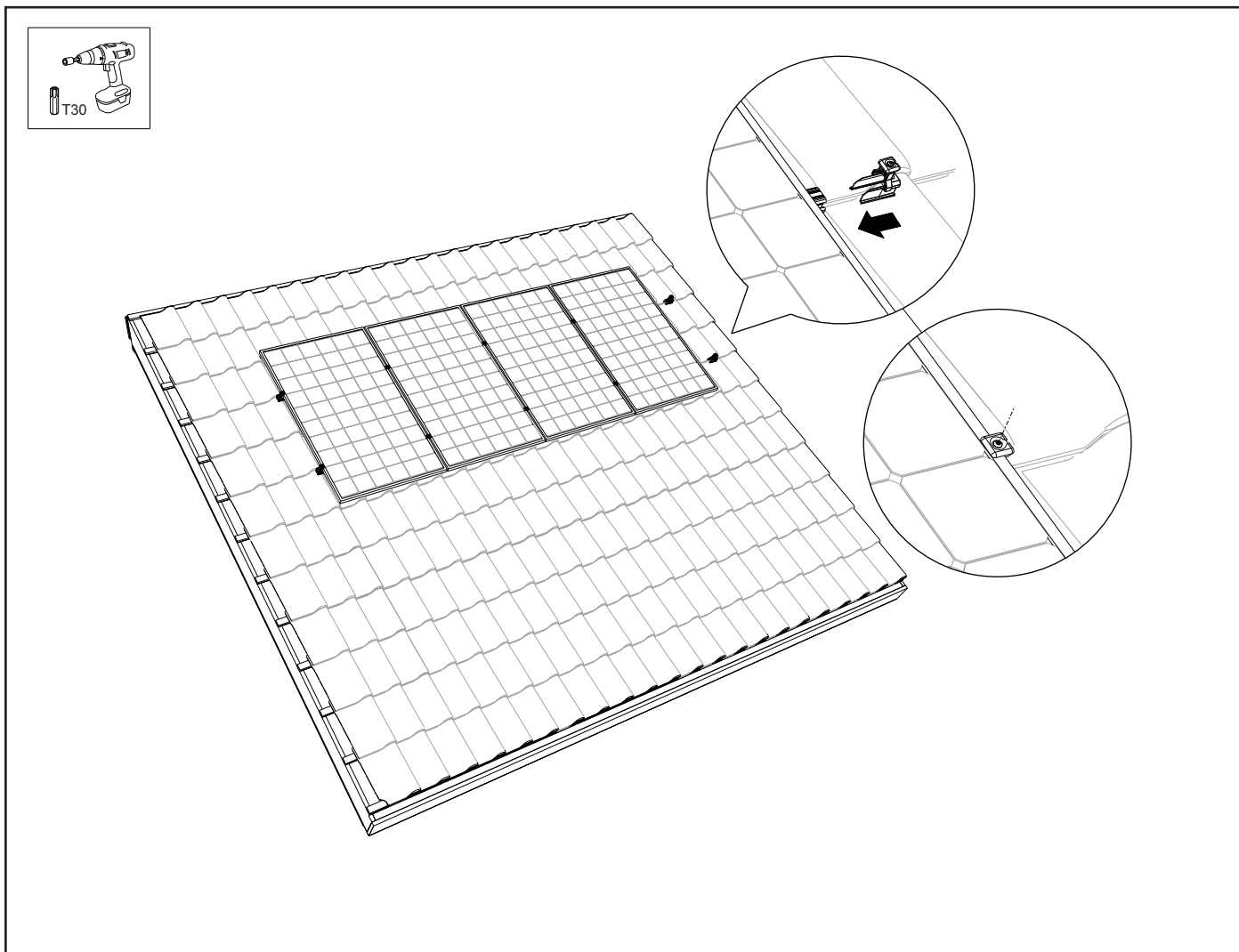
Let op! Zie bijlage voor restricties en overige details.



6.7 Afmonteren 1ste rij zonnepanelen

1. Laat de montagerail 20 - 35 mm uitsteken t.o.v de rand van het zonnepaneel. Schuif de montagerail eindkap met universele module (eind)klem op de montagerail. Let op! Kies voor de juiste uitsparing zodat de eindklem aansluit op het zonnepaneel.
2. Schroef de eindklem vervolgens vast met de torxschroef. **Let op!** Het aanhaalmoment van de schroefverbinding is 4,5 Nm.

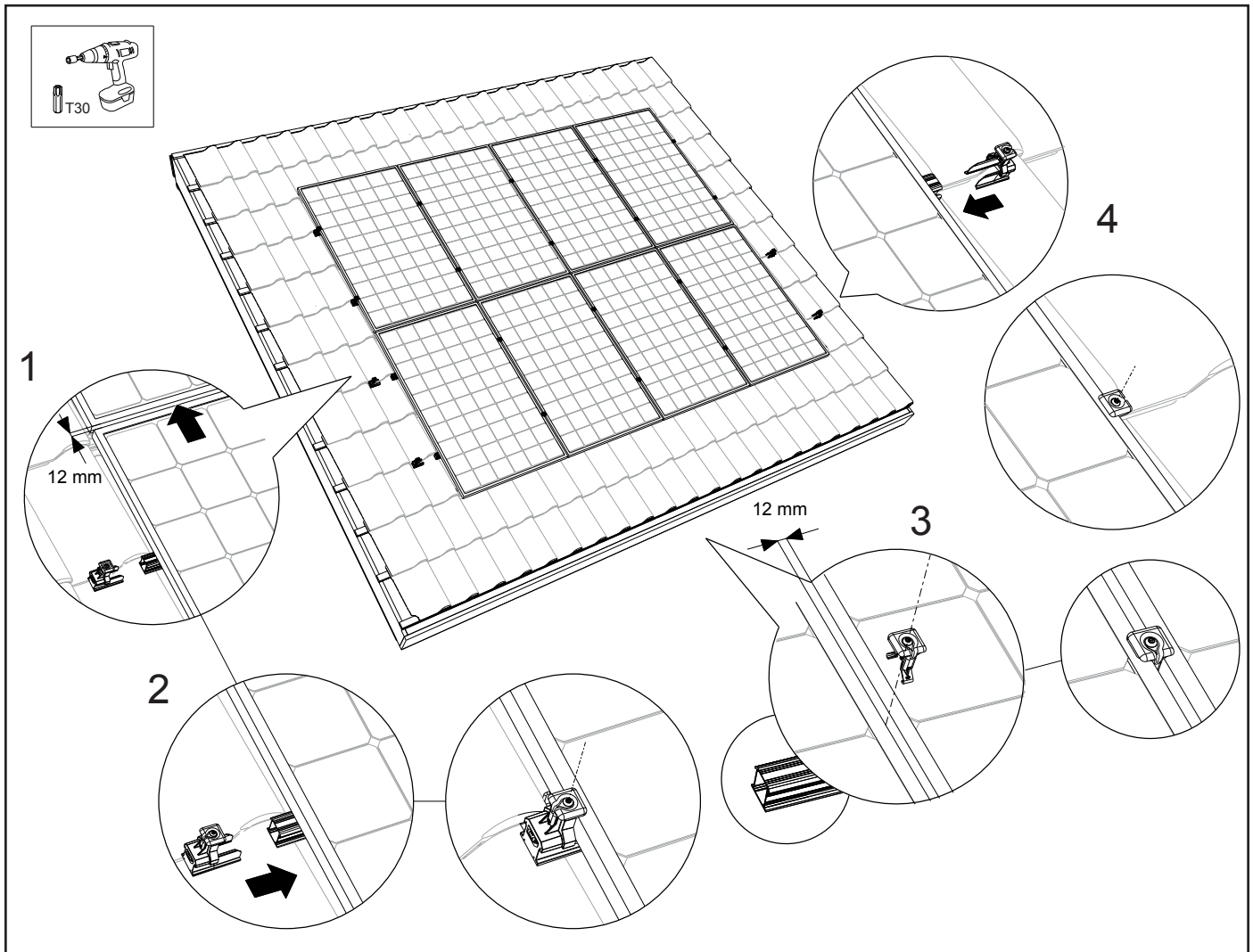
Let op! Zie bijlage voor restricties en overige details.



6.8 Afmonteren / meerdere rijen onder elkaar

1. Om een aaneengesloten paneelvlak te verkrijgen dient de onderste rij zonnepanelen vlak onder de bovenliggende rij te worden geplaatst. Ook hierbij moet zorgvuldig worden opgelet dat er een tussenruimte van 12mm wordt gehandhaafd. Volg altijd het projectplan dat uit de calculator komt, en de installatiehandleiding van de modulefabrikant.
2. Herhaal de stappen van hoofdstuk 6.5 - 6.7. Het paneelveld is nu gereed!

Let op! Zie bijlage voor restricties en overige details.



7. Installatie montagesysteem in landscape opstelling

7.1 Voormonteren montagerail koppelstuk

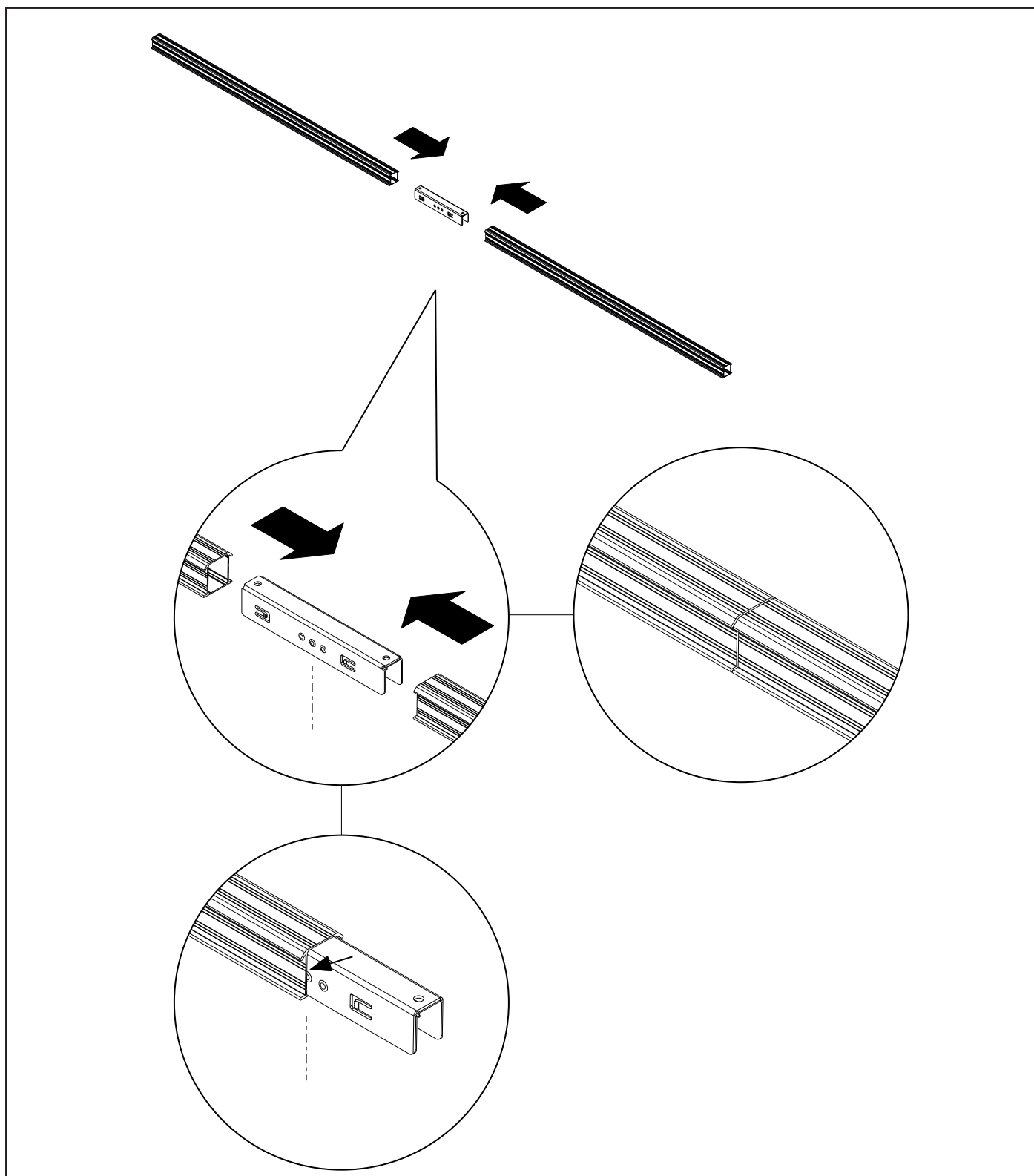
Bepaal eerst de totaal benodigde rail lengte voor de zonnepanelen onder elkaar.

U kunt de montagerails onderling aan elkaar bevestigen met montagerail koppelstukken. Op het montagerail koppelstuk zitten klemmetjes met vertanding welke zich aan de binnenzijde van de rail vastgrijpen.

Schuif het koppelstuk in de uiteindes van de montagerail. Schuif het koppelstuk tot aan het hart van het middelste nokje van het koppelstuk.

Koppel het aantal rails aan elkaar totdat de totaal benodigde rail lengte is bereikt.

Let op! Zie bijlage voor restricties en overige details.

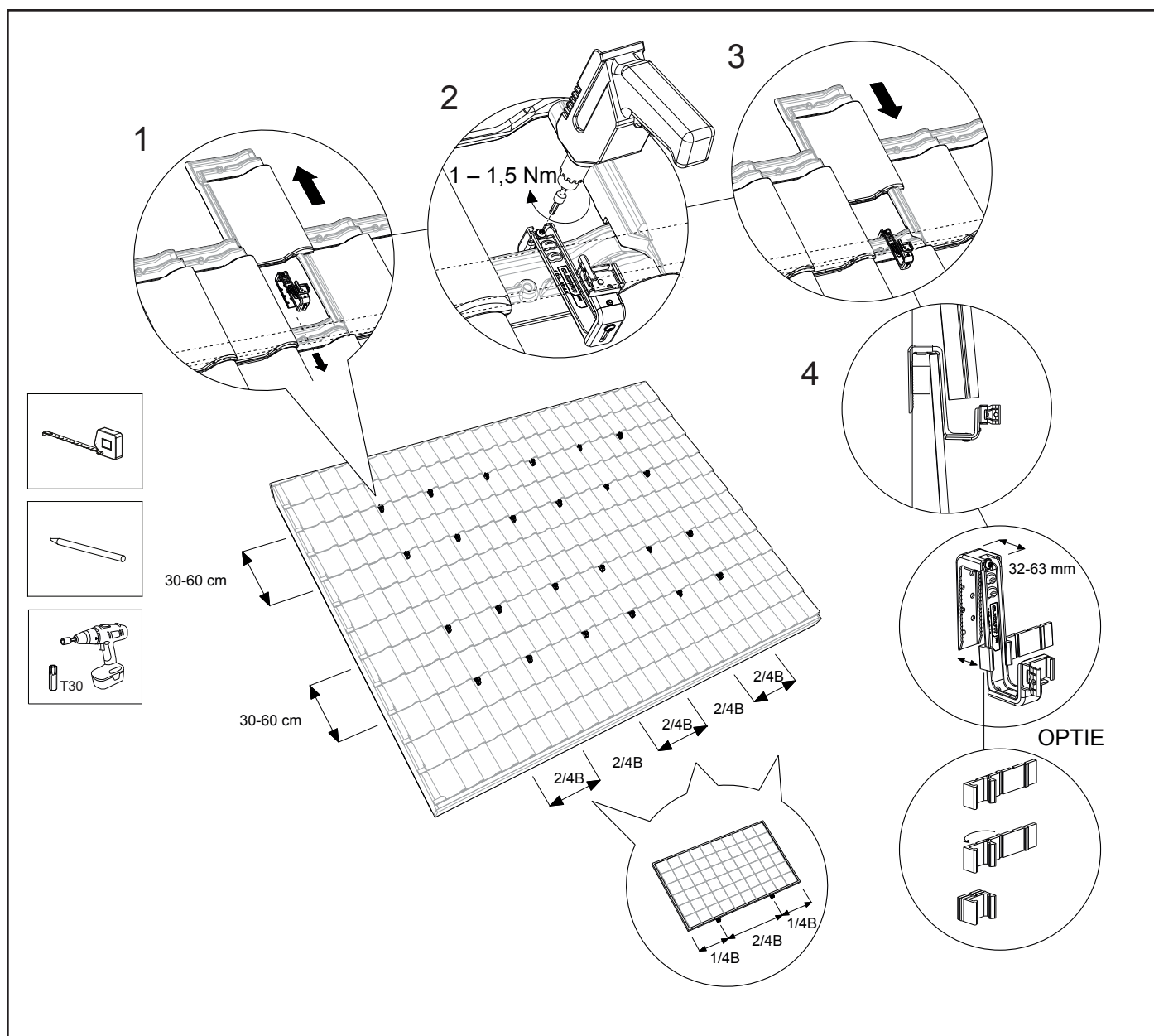


7.2 Bevestigen van universele dakhaken

1. Schuif de pan boven de dakhaak omhoog onder de bovenliggende dakpan. Haak het bovenste verstelbare deel van de dakhaak achter de panlat en dakpan en plaats de dakhaak in de holling (dal) van de onderliggende dakpan. Het bovenste verstelbare deel van de dakhaak is minimaal 32 mm en maximaal 63 mm.
2. Draai de torxschroef aan de bovenzijde van de dakhaak aan met een schroefmachine totdat de dakhaak goed aan de panlat /dakpan vastklemt. Het aanhaalmoment van de schroefverbinding is 1 – 1,5 Nm.
3. Schuif de dakpan boven de dakhaak weer omlaag. Bij sommige dakpannen moet de bovenste pan, met een haakse slijper of een vijl, worden aangepast aan de dakhaak, zodat de dakpannen weer goed sluiten.*
4. Volg de instructies van de calculator op m.b.t. de onderlinge dakhaak afstand, deze is leidend. Zorg ervoor dat de dakhaken onderling uitgelijnd zijn.

*Optie: Bij dakpannen met een hoge waterkerende rand kan het opvulrubber onder de dakhaak worden geplaatst zodat de dakhaak netjes afsteunt op de dakpan. Vouw het rubber om tot de gewenste dikte te komen. De opvulstappen zijn 5, 10 en 15mm.

Let op! Zorg ervoor dat de klikbeugel op elke universele dakhaak in de juiste stand staat zodat de montage rail verticaal aan de dakhaak bevestigd kan worden (zie hoofdstuk 5.3)



7.3 Bevestigen van montagerail

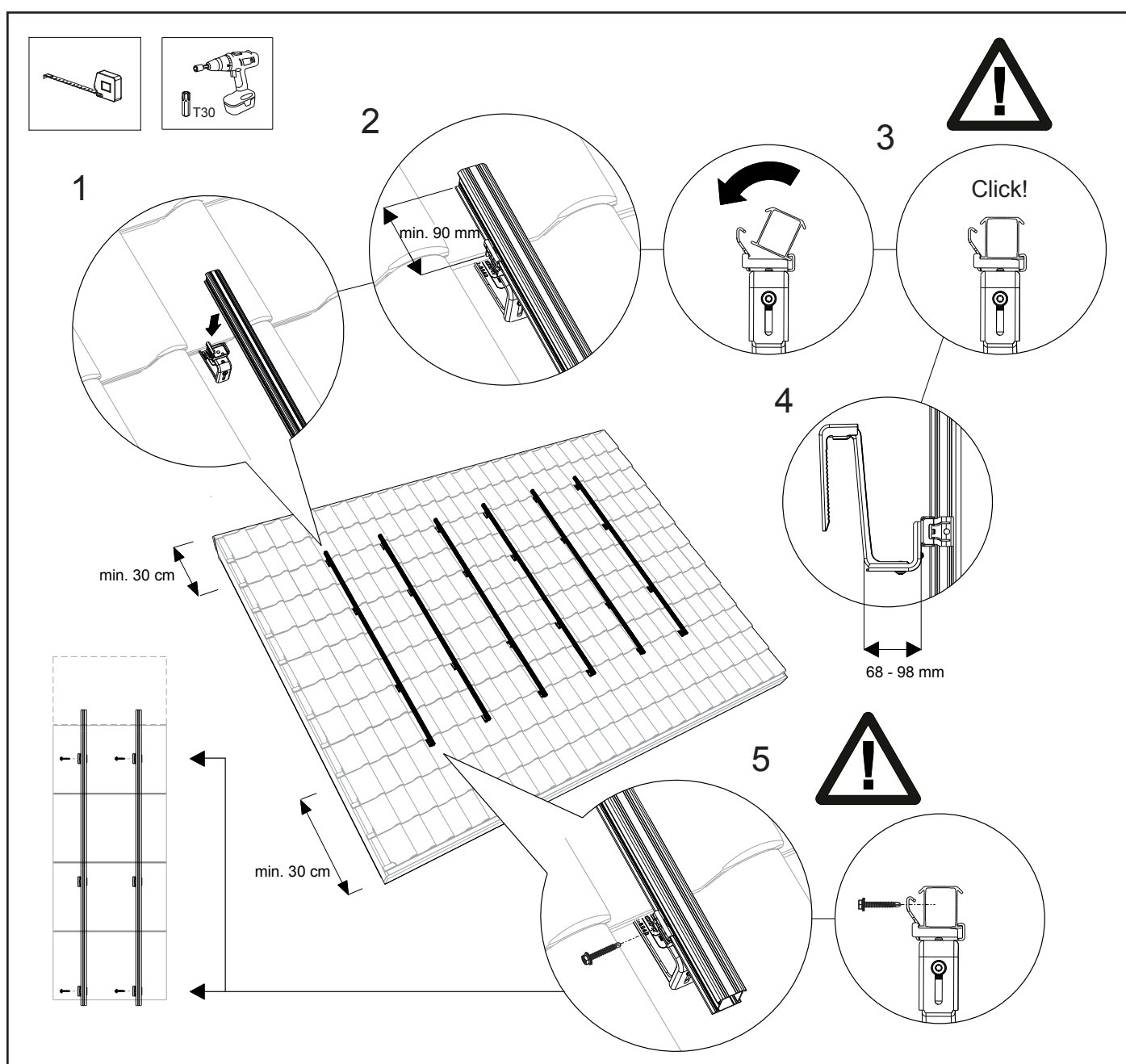
1. Plaats de montagerail in de geplaatste universele dakhaken.
2. Zorg ervoor dat het uiteinde van de montagerails 90 - 350 mm uitsteekt t.o.v. de laatste dakhaak.
3. Klik vervolgens de montagerail op de universele dakhaken vast. Zorg ervoor dat deze goed klikt.
4. Zorg ervoor dat de montagerail en de universele dakhaak goed uitgelijnd zijn ten opzichte van elkaar en de montagerail goed op de dakhaak is gepositioneerd. Let op dat de montagerails horizontaal uitgelijnd zitten t.o.v. elkaar i.v.m. met de uitlijning van de zonnepanelen !

De montagerails kunnen waar nodig worden uitgelijnd door middel van de hoogte verstelling op de dakhaak. Schroef de torxschroef aan de onderzijde van de dakhaken iets los. Stel de gewenste hoogte in en schroef de torxschroeven weer vast. **Let op!** Het aanhaalmoment van de schroefverbinding is minimaal 6 Nm.

5. Borg de montagerails met een zelfborende schroef 6,3x42mm SW10/T30 aan de onderste dakhaak om te voorkomen dat de rails naar beneden schuift. **Let op!** Plaats deze borgschroef om de drie zonnepanelen (boven elkaar) en begin altijd bij de onderste dakhaak.



Let op! Zie bijlage voor restricties en overige details.



7.4 Montage Clickfit EVO MLPE Clip Licht-of Zwaargewicht (optie)

Montage van de Clickfit EVO MLPE Clip Lichtgewicht

1. Positioneer de clip op de montagerail van een rij. De clips komen onder het midden van het paneel. Plaats de clips ca. 1 m uit elkaar.
2. Klik de clip vast op de montagerails.
3. Schuif het MLPE-apparaat op de Lichtgewicht clip totdat deze is geborgd.

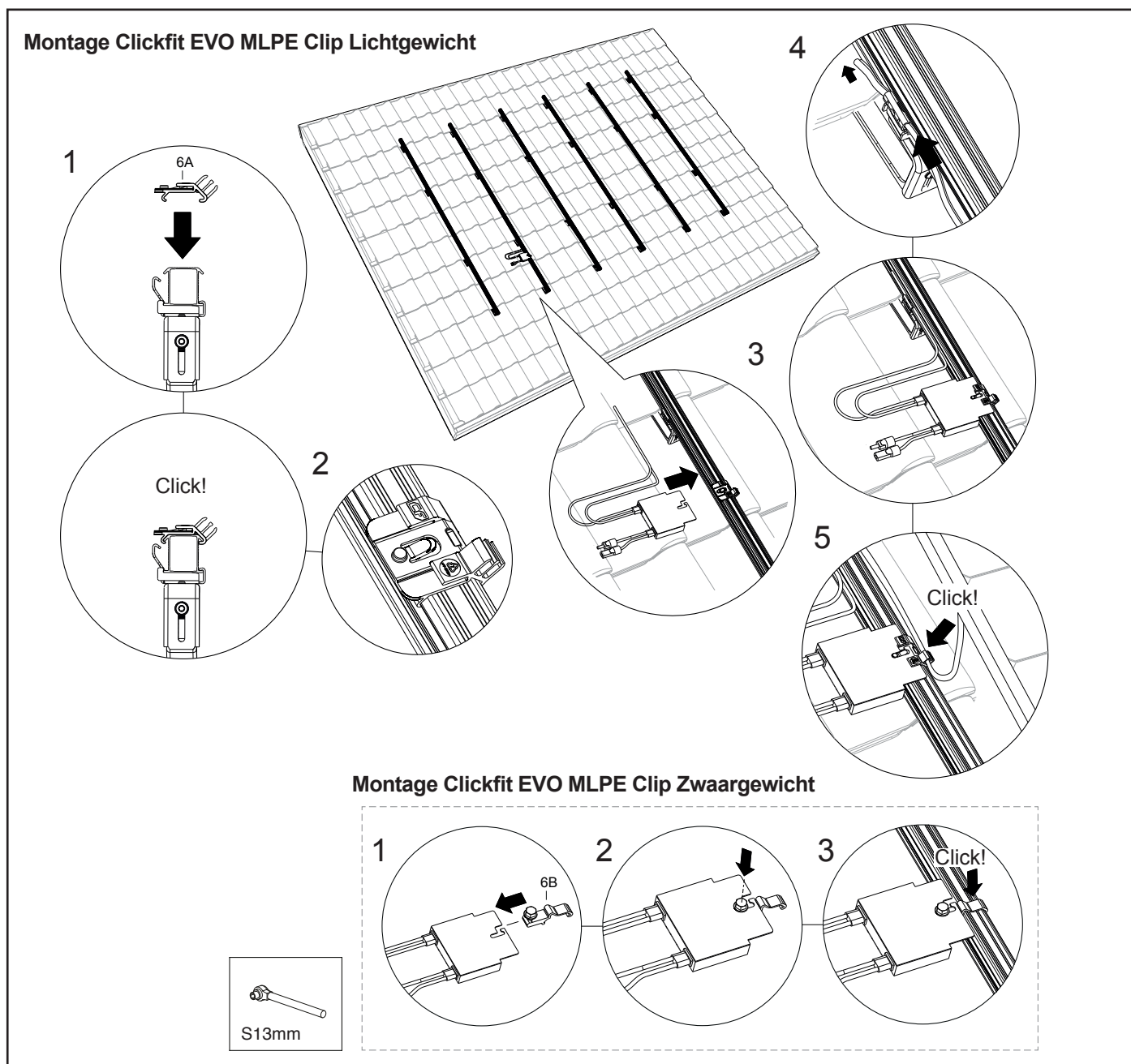
Optioneel:

4. Geleid de bekabeling door de klikbeugel van de universele dakhaak en de clip.
5. Geleid de kabels van het MLPE-apparaat door de Lichtgewicht clip.

Montage van de Clickfit EVO MLPE Clip Zwaargewicht (voor MLPE-apparaten van meer dan 2 kg)

1. Schuif de Zwaargewicht clip op het MLPE-apparaat.
2. Bevestig de clip met de bout aan Het MLPE-apparaat. Draai de bout goed vast. **Let op!** Het aanhaalmoment van de boutverbinding is 8-12 Nm.
3. Bevestig de Zwaargewicht clip met daarop het MLPE-apparaat aan de rail.

Opmerking: Voor grotere MLPE-apparaten (uitgerust met 2 sleuven) is het essentieel om twee Zwaargewicht clips te gebruiken.



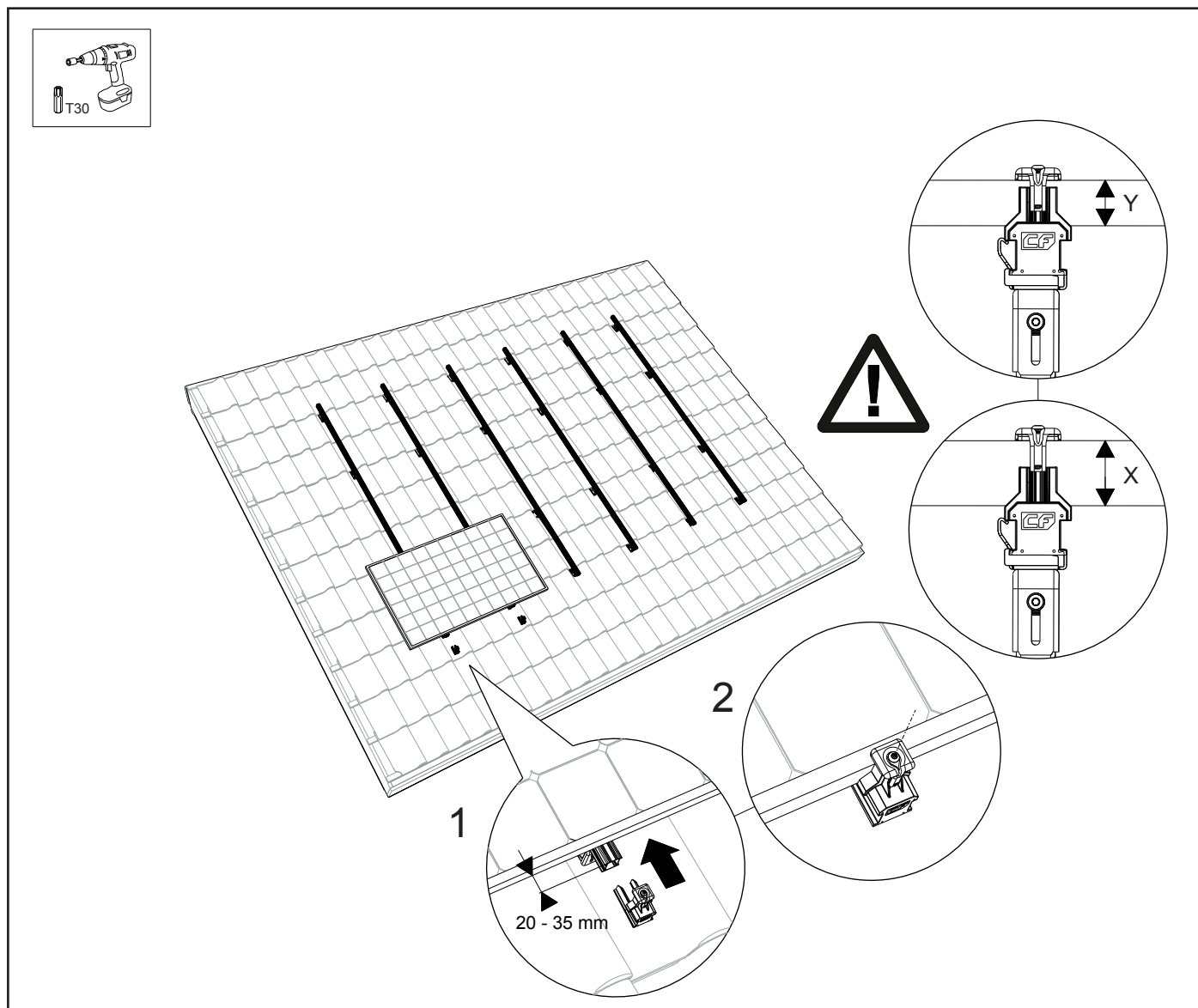
7.5 Monteren 1^{ste} zonnepaneel op montagerail

Hang het zonnepaneel aan de montagerail. Klik de kabels van het zonnepaneel in de reeds geplaatste MLPE clip. Schuif het eerste zonnepaneel naar de onderkant van de montagerail. Laat 20 - 35 mm rail zichtbaar uitsteken onder het zonnepaneel.

Schuif vervolgens de montagerail eindkap met universele module (eind)klem op de montagerail. Kies voor de juiste uitsparing zodat de universele module klem aansluit op het zonnepaneel. Schroef de universele module (eind)klem vervolgens vast. **Let op!** Het aanhaalmoment van de schroefverbinding is 4,5 Nm.

Let op! De minimale paneeldikte $Y = 29$ mm en de maximale paneeldikte $X = 50$ mm.

Let op! Zie bijlage voor restricties en overige details.



7.6 Monteren van overige zonnepanelen op de rails

Klik de universele module klemmen op de montagerails. Schuif deze tegen het eerste zonnepaneel aan. Plaats het tweede zonnepaneel op de montagerail, klik de kabels van het zonnepaneel vast in de MLPE clip en schuif het zonnepaneel naar het eerste toe tegen de universele module klem. Schroef de universele module klem vervolgens vast.

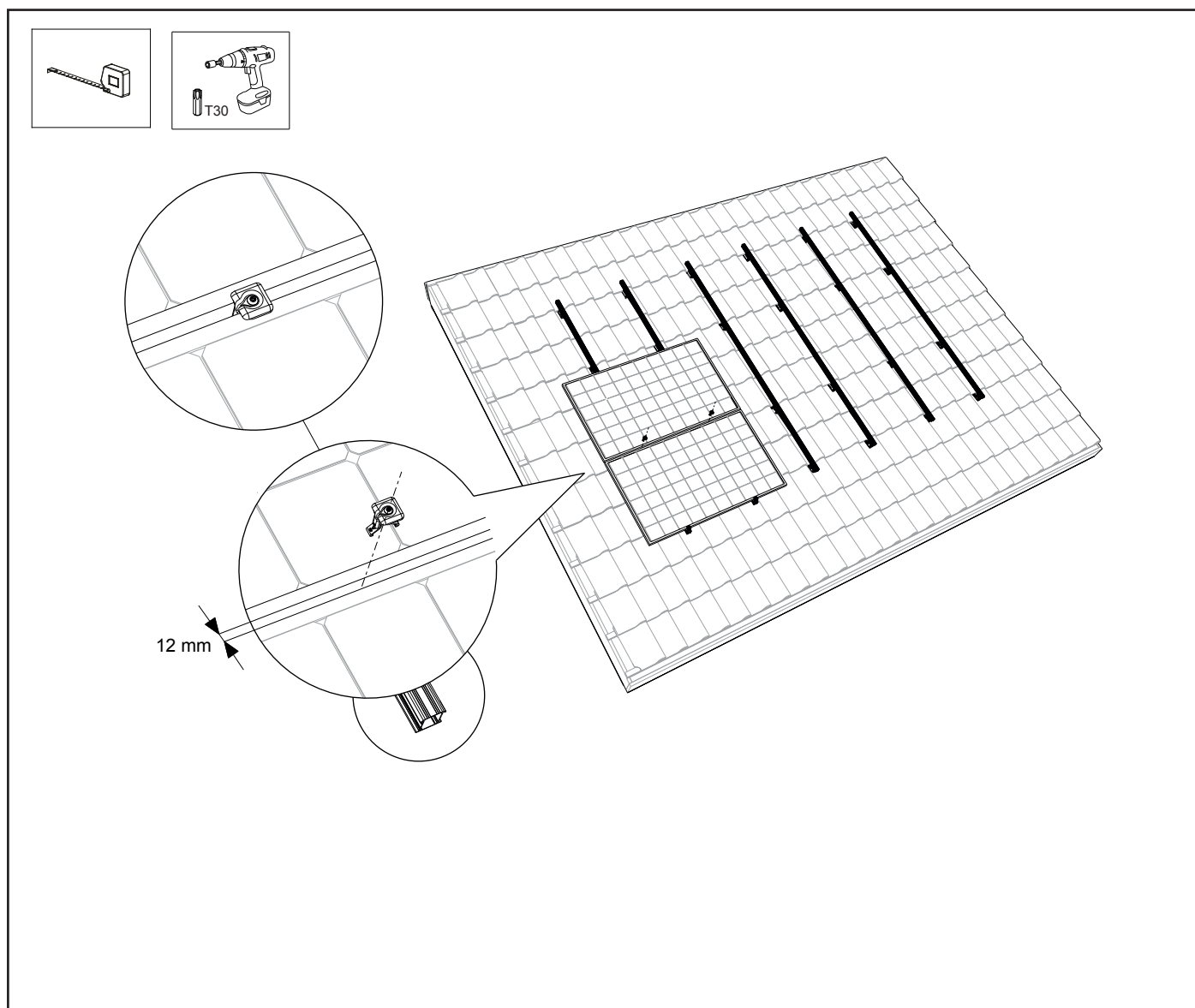
Let op! Om een aaneengesloten paneelvlak te verkrijgen dienen de zonnepanelen vlak boven elkaar te worden geplaatst. Hierbij moet zorgvuldig worden opgelet dat er een tussenruimte van 12mm wordt gehandhaafd.

Volg altijd het projectplan dat uit de calculator komt, en de installatiehandleiding van de modulefabrikant.

Let op! Het aanhaalmoment van de schroefverbinding is 4,5 Nm.

Let op dat de zonnepanelen goed recht liggen voordat u de torxschroef vast draait! Herhaal dit met de resterende zonnepanelen.

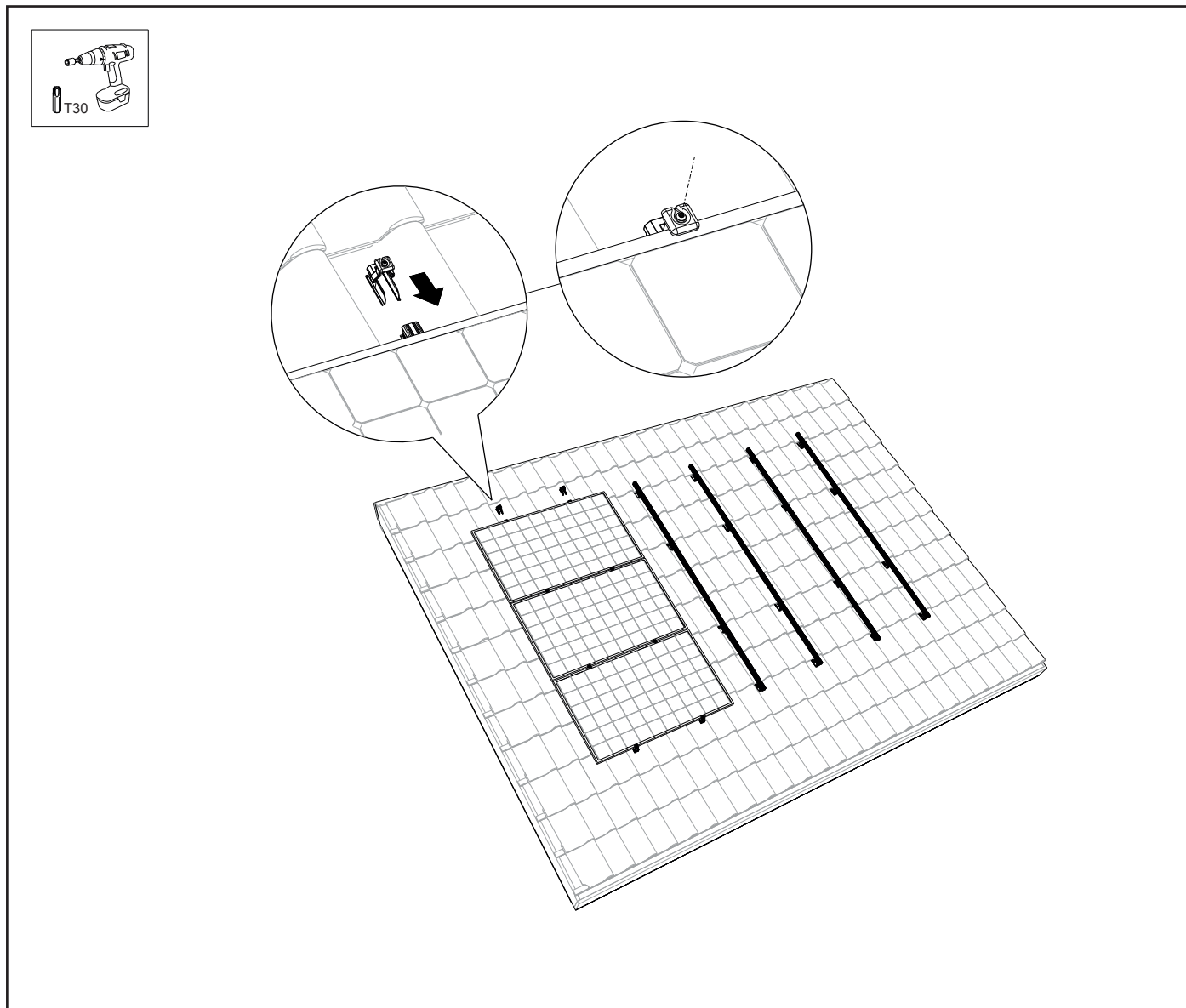
Let op! Zie bijlage voor restricties en overige details.



7.7 Afmonteren 1^{ste} rij zonnepanelen boven elkaar

1. Laat de montagerail 20 - 35 mm uitsteken t.o.v de rand van het zonnepaneel. Schuif de montagerail eindkap met universele module (eind)klem op de montagerail. Let op! Kies voor de juiste uitsparing zodat de eindklem aansluit op het zonnepaneel.
2. Schroef de eindklem vervolgens vast met de torxschroef. **Let op!** Het aanhaalmoment van de schroefverbinding is 4,5 Nm.

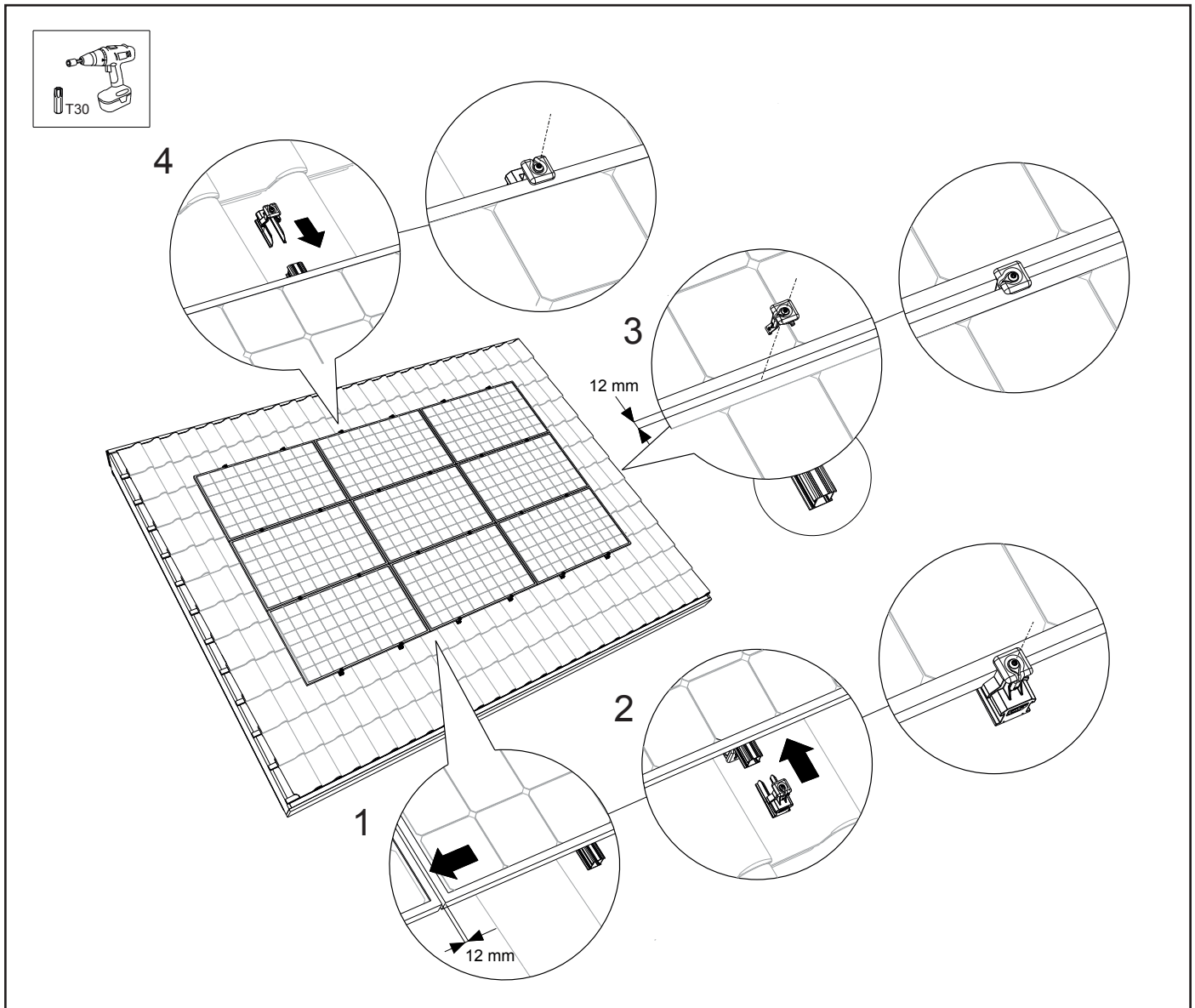
Let op! Zie bijlage voor restricties en overige details.



7.8 Afmonteren / meerdere rijen naast elkaar

1. Om een aaneengesloten paneelvlak te verkrijgen dient de rij zonnepanelen vlak naast de naastliggende rij te worden geplaatst. Ook hierbij moet zorgvuldig worden opgelet dat er een tussenruimte van 12mm wordt gehandhaafd. Volg altijd het projectplan dat uit de calculator komt, en de installatiehandleiding van de modulefabrikant.
2. Herhaal de stappen van hoofdstuk 7.5 - 7.7. Het paneelveld is nu gereed!

Let op! Zie bijlage voor restricties en overige details.

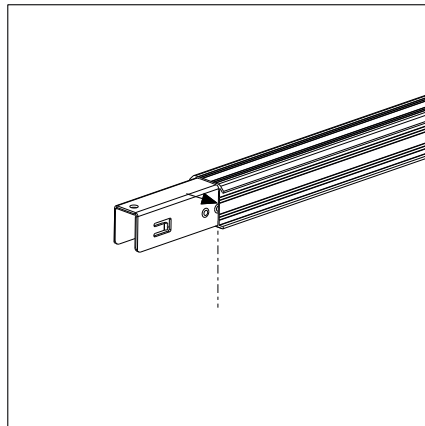


8. Bijlage 1 - Clickfit EVO standaard

8.1 Specificaties voor installatie

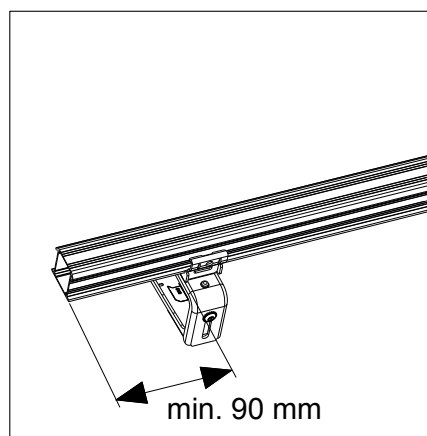
8.1 - 01

Schuif het koppelstuk in de uiteindes van de montagerails. Schuif het koppelstuk tot aan het hart van het middelste nokje van het koppelstuk. Hierdoor is het koppelstuk gelijk over de 2 railuiteindes verdeeld.



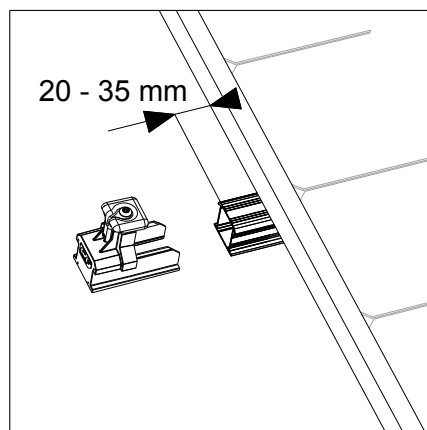
8.1 - 02

De eerste universele dakhaak moet minimaal 90 mm van het uiteinde van de montagerail gemonteerd worden. En maximaal 350 mm.



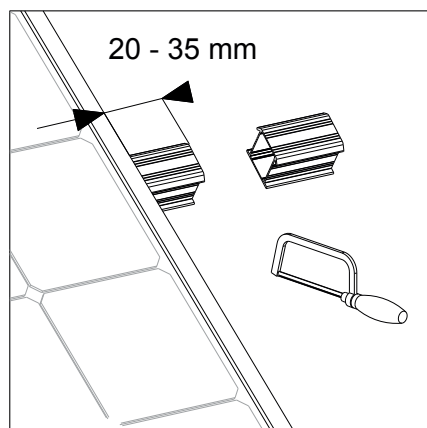
8.1 - 03

De montagerails dient 20 - 35 mm uit te steken t.o.v. de rand van het zonnepaneel.



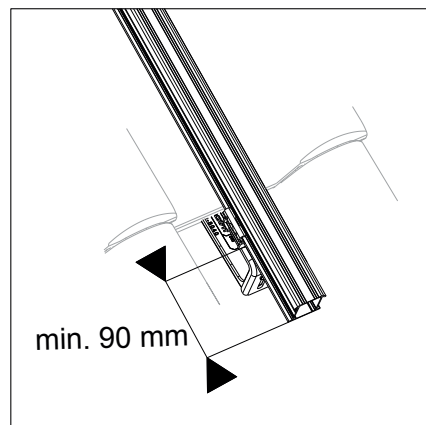
8.1 - 04

De montagerails dient 20 - 35 mm uit te steken t.o.v. de rand van het zonnepaneel. Zaag de montagerails op je juiste lengte af.



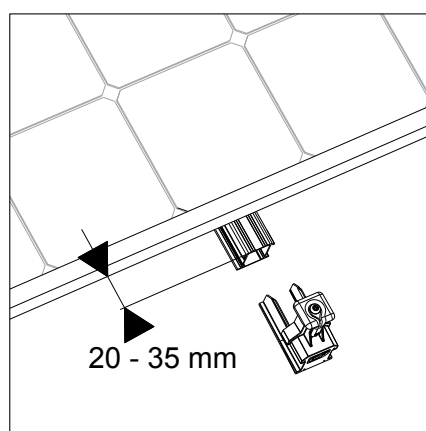
8.1 - 05

De universele dakhaak moet minimaal 90 mm van het uiteinde van de montagerail gemonteerd worden. En maximaal 350 mm.



8.1 - 06

De montagerails dient 20 - 35 mm uit te steken t.o.v. de rand van het zonnepaneel.



8.2 Aandraaimomenten

Schroeven voor bevestigen dakhaken (= schroef aan de bovenzijde van de dakhaak): 1 – 1,5 Nm

Schroeven voor hoogterestelling dakhaken (= schroef aan de onderzijde van de dakhaak): minimaal 6,0 Nm

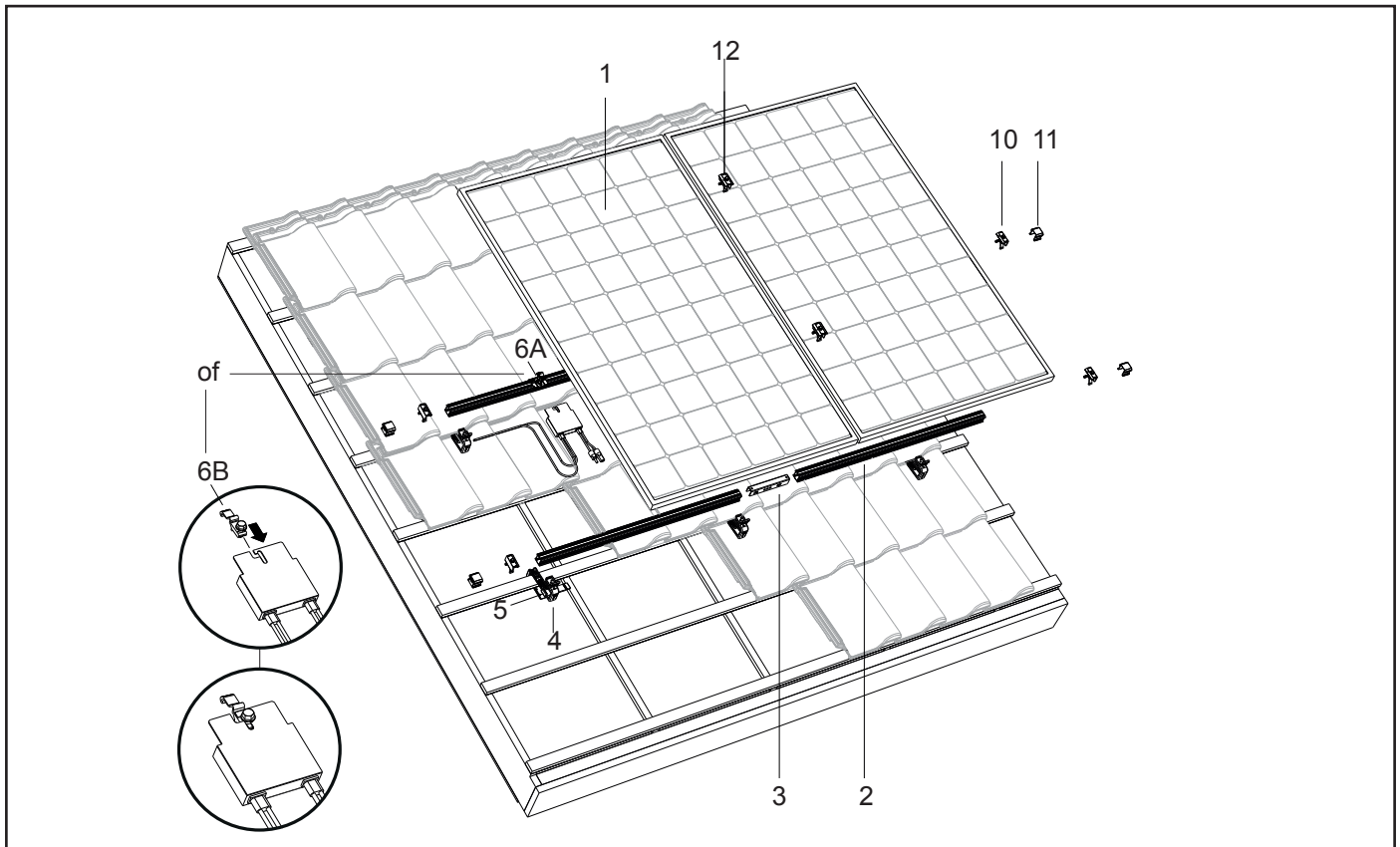
Schroeven voor bevestigen moduleklem: 4,5 Nm

Bout voor bevestigen MLPE Clip Zwaargewicht aan MLPE-apparaat (= bout op MLPE Clip Zwaargewicht) 8-12 Nm

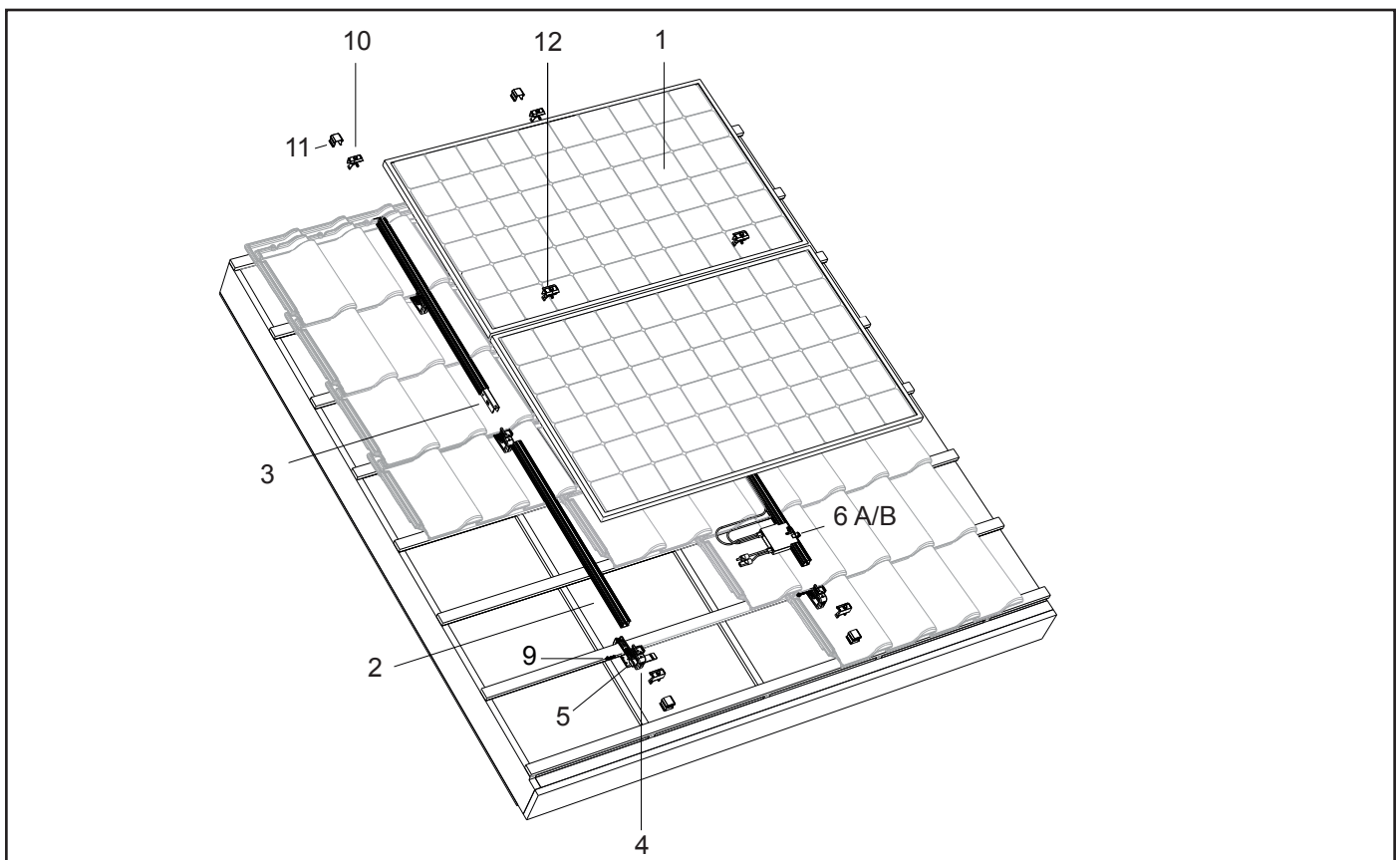
9. Bijlage 2 - Clickfit EVO 60 mm klem

9.1 Onderdelenoverzicht

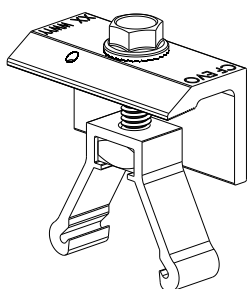
9.1.1 Exploded-view montagesysteem in portrait opstelling (60 mm klem)



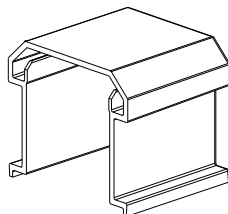
9.1.2 Exploded-view montagesysteem in landscape opstelling (60 mm klem)



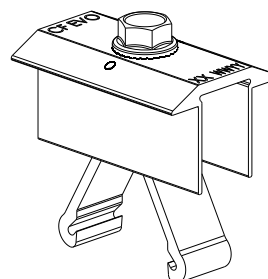
9.1.3 Stuklijst



10. ClickFit EVO 60 Eindklem Zwart
Artikel nr: 1008022-B



11. ClickFit EVO Eindkap Zwart
Artikel nr: 1008066-B



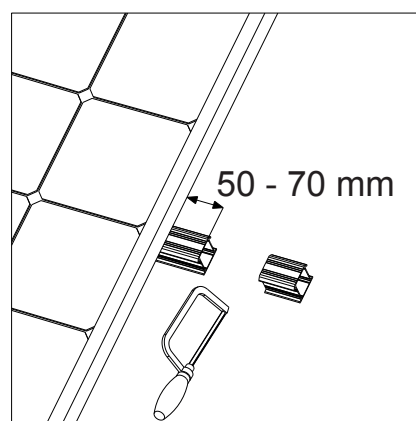
12. ClickFit EVO 60 Middenklem Zwart
Artikel nr: 1008021-B

9.1.4 Specificaties voor installatie

9.1.4 - 01

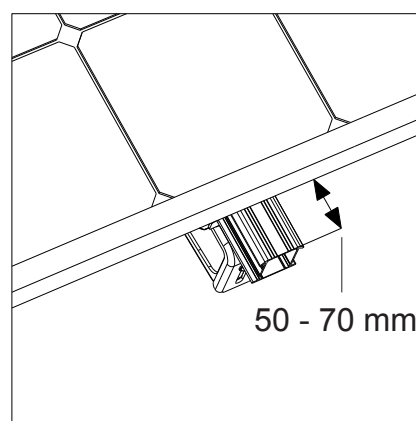
De montagerails dient tussen de 50 en 70 mm uit te steken t.o.v. de rand van het zonnepaneel in verband met de montage van de eindkap op de montagerails.

Zaag de montagerails op je juiste lengte af.



9.1.4 - 02

De montagerails dient tussen de 50 en 70 mm uit te steken t.o.v. de rand van het zonnepaneel in verband met de montage van de eindkap op de montagerails.



9.1.5 Aandraaimoment

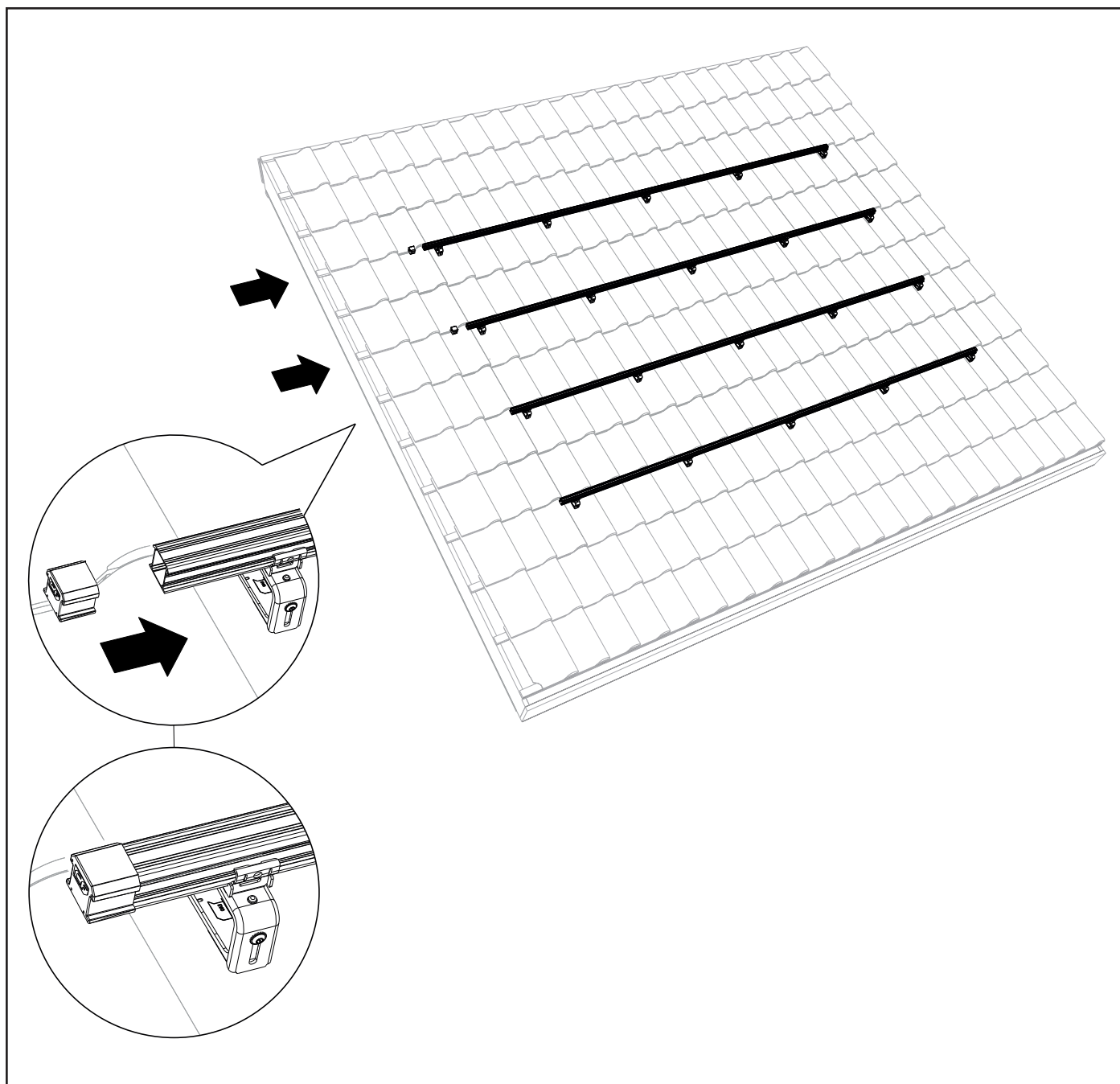
Schroeven voor bevestigen 60 mm eindklem en middenklem: 16,5 Nm

9.2. Montage zonnepanelen in portraïtopstelling met 60 mm klem

9.2.1 Monteren eindkappen op de montagerails

Let op! volg eerst de stappen van hoofdstuk 6.1 t/m 6.4 alvorens de 2 eindkappen op de montagerails te monteren.

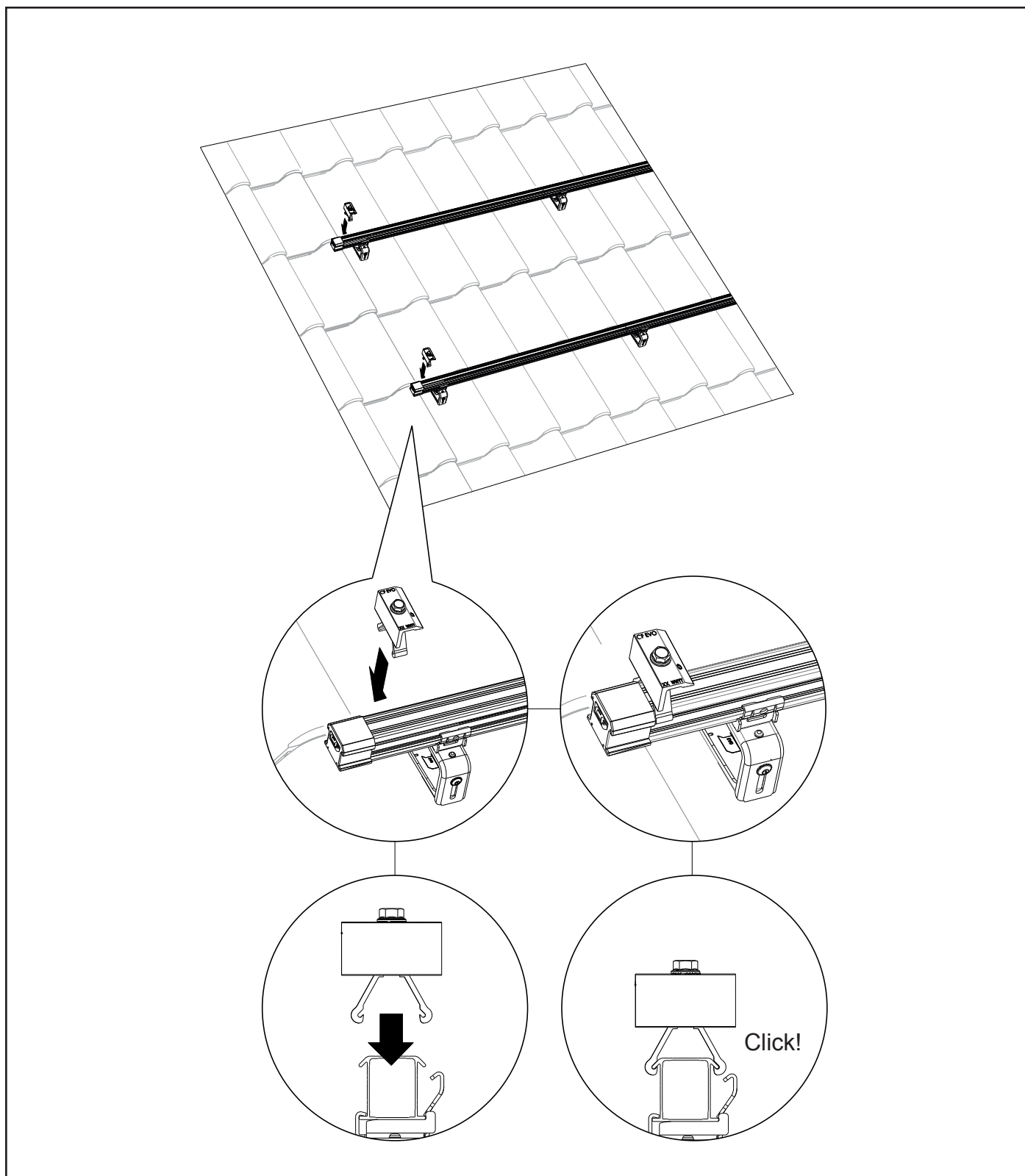
1. Schuif de 1^{ste} eindkap op het uiteinde van de bovenste montagerail.
2. Schuif vervolgens de 2^e eindkap op het uiteinde van de montagerail eronder.



9.2.2 Monteren 60 mm Eindklemmen op de montagerails

1. Klik de 60 mm Eindklemmen op de montagerails.

Let op! Zorg ervoor dat de 60 mm Eindklemmen tegen de eindkappen aan liggen.



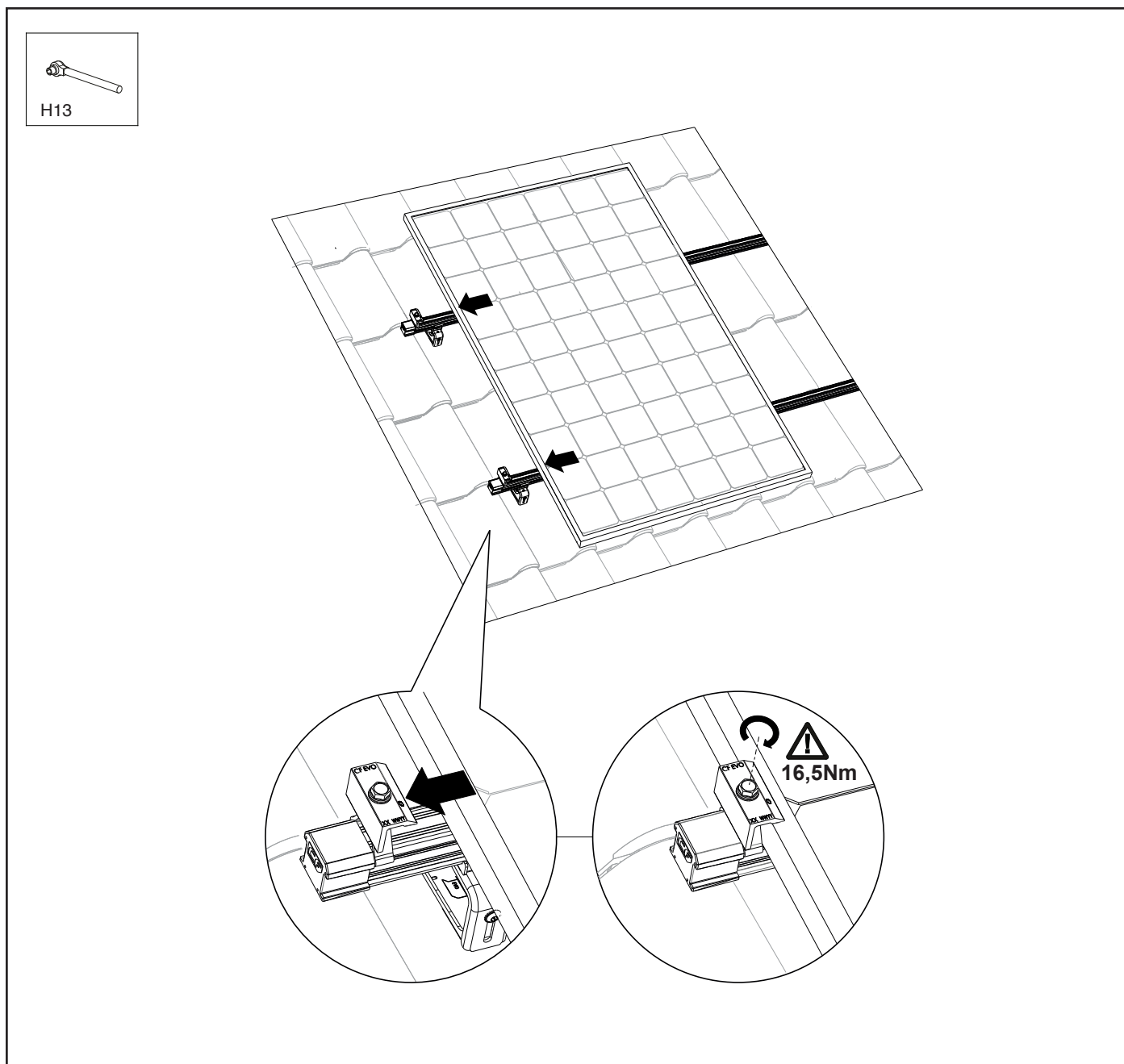
9.2.3 Plaatsen en monteren van 1ste zonnepaneel

Let op! Indien u gebruik maakt van de optionele montagehulp volg de stappen van hoofdstuk 6.5.

1. Plaats het eerste zonnepaneel op de montagerails en klik de kabels van het zonnepaneel vast in de MLPE clip.
2. Schuif het zonnepaneel tegen de 60 mm Eindklemmen.

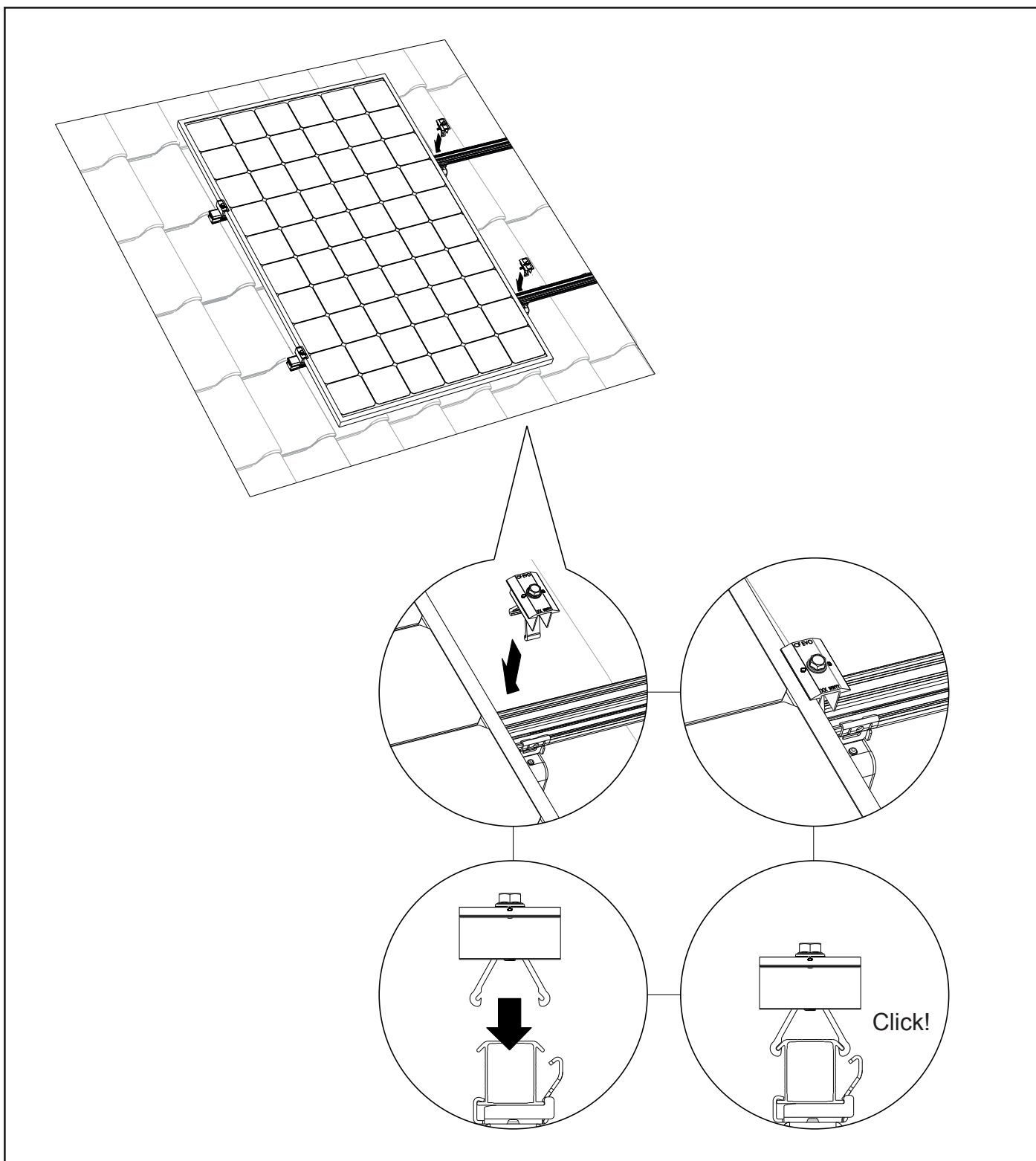
Let op! Zorg ervoor dat het zonnepaneel goed recht ligt voordat u de schroeven vast draait!

3. Schroef de 60 mm Eindklemmen vervolgens vast. **Let op!** Het aanhaalmoment van de schroefverbinding is 16,5Nm.



9.2.4 Klik de 60 mm Middenklemmen op de montagerails

1. Klik de 60 mm Middenklemmen op de montagerails net naast het eerste zonnepaneel.
2. Schuif de 60 mm Middenklemmen tegen het eerste zonnepaneel aan.



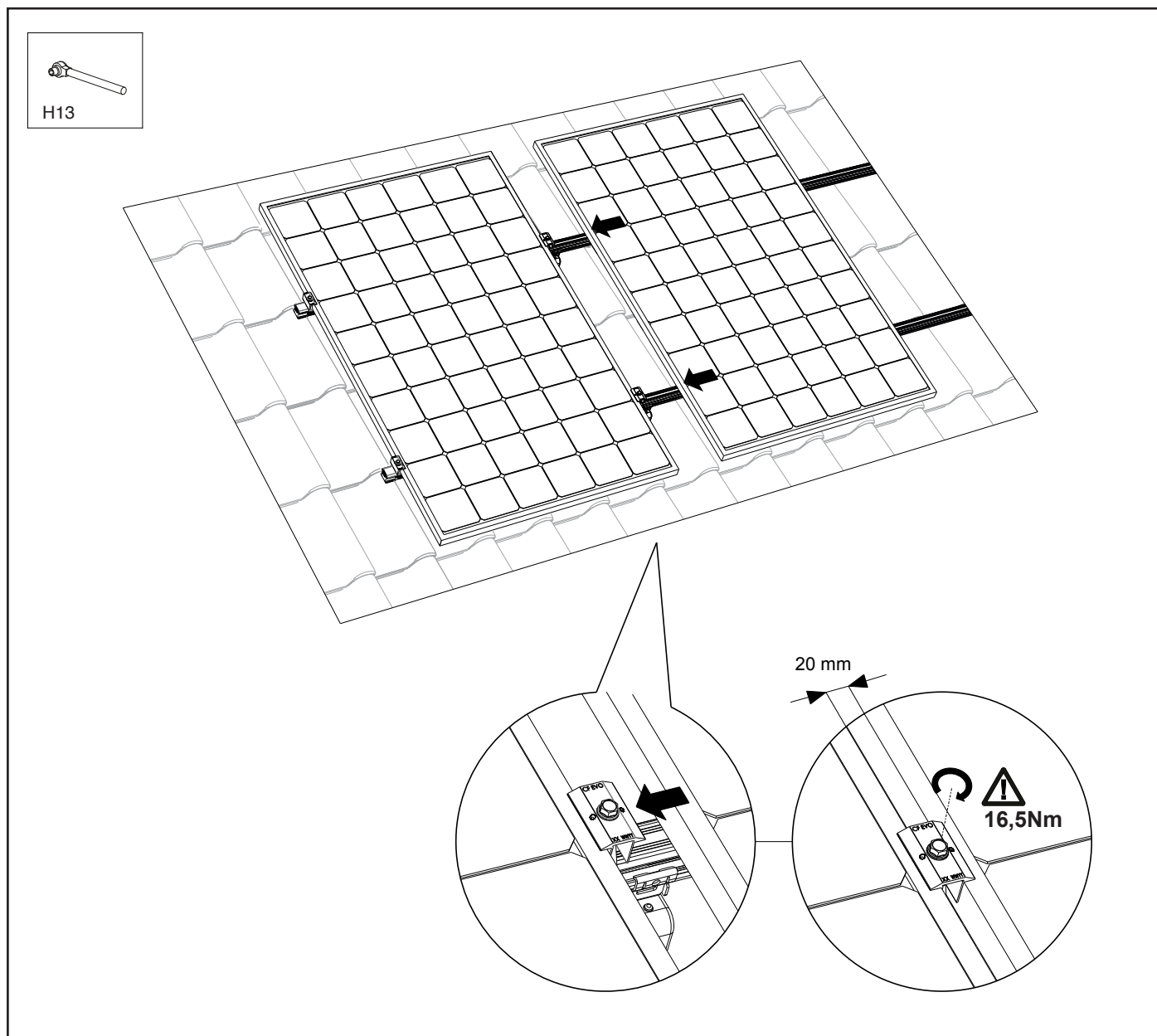
9.2.5 Plaatsen en monteren van 2e zonnepaneel

1. Plaats het tweede zonnepaneel op de montagerails.
2. Klik de kabels van het zonnepaneel vast in de MLPE clip.
3. Schuif het tweede zonnepaneel naar het eerste toe tegen de 60 mm Middenklemmen. Hierbij moet zorgvuldig worden opgelet dat er een tussenruimte van 20 mm wordt gehandhaafd.

Let op! Zorg ervoor dat de zonnepanelen goed recht liggen en onderling zijn uitgelijnd voordat u de schroeven vast draait!

4. Schroef de 60 mm Middenklemmen vervolgens vast. **Let op!** Het aanhaalmoment van de schroefverbinding is 16,5Nm. Herhaal dit met de resterende zonnepanelen.

Let op! Volg altijd het projectplan dat uit de calculator komt, en de installatiehandleiding van de modulefabrikant.



9.2.6 Monteren van het laatste paneel

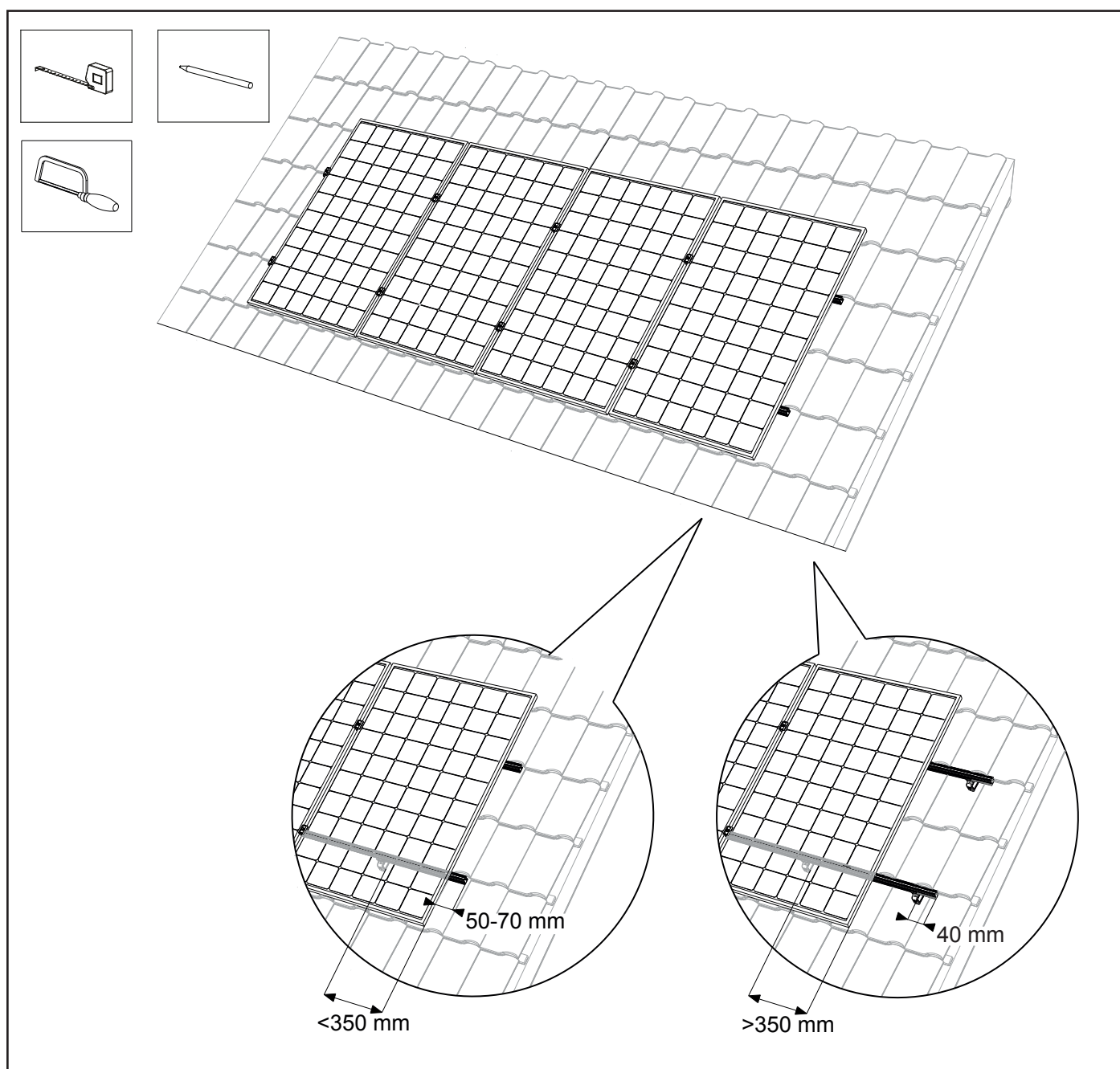
Optie: Zaag de montagerails op maat

- Indien het zonnepaneel minder dan 350 mm overlap heeft ten opzichte van de laatste dakhaak, laat dan 50 tot 70 mm montagerail uitsteken voor de montage van de eindkap (art.nr. 1008066-B).
- Indien het zonnepaneel meer dan 350 mm overlap heeft ten opzichte van de laatste dakhaak, verleng dan de montagerail zodat deze 40 mm uitsteekt bij de volgende dakhaak, en bevestig hier de montagerail. De extra 40 mm biedt voldoende lengte om de eindkap (art.nr. 1008066-B) op de montagerails te plaatsen.

1. Plaats het laatste zonnepaneel op de montagerails.
2. Klik de kabels van het zonnepaneel vast in de MLPE clip.
3. Schuif het laatste zonnepaneel tegen de 60 mm Middenklemmen. Hierbij moet zorgvuldig worden opgelet dat er een tussenruimte van 20 mm wordt gehandhaafd.

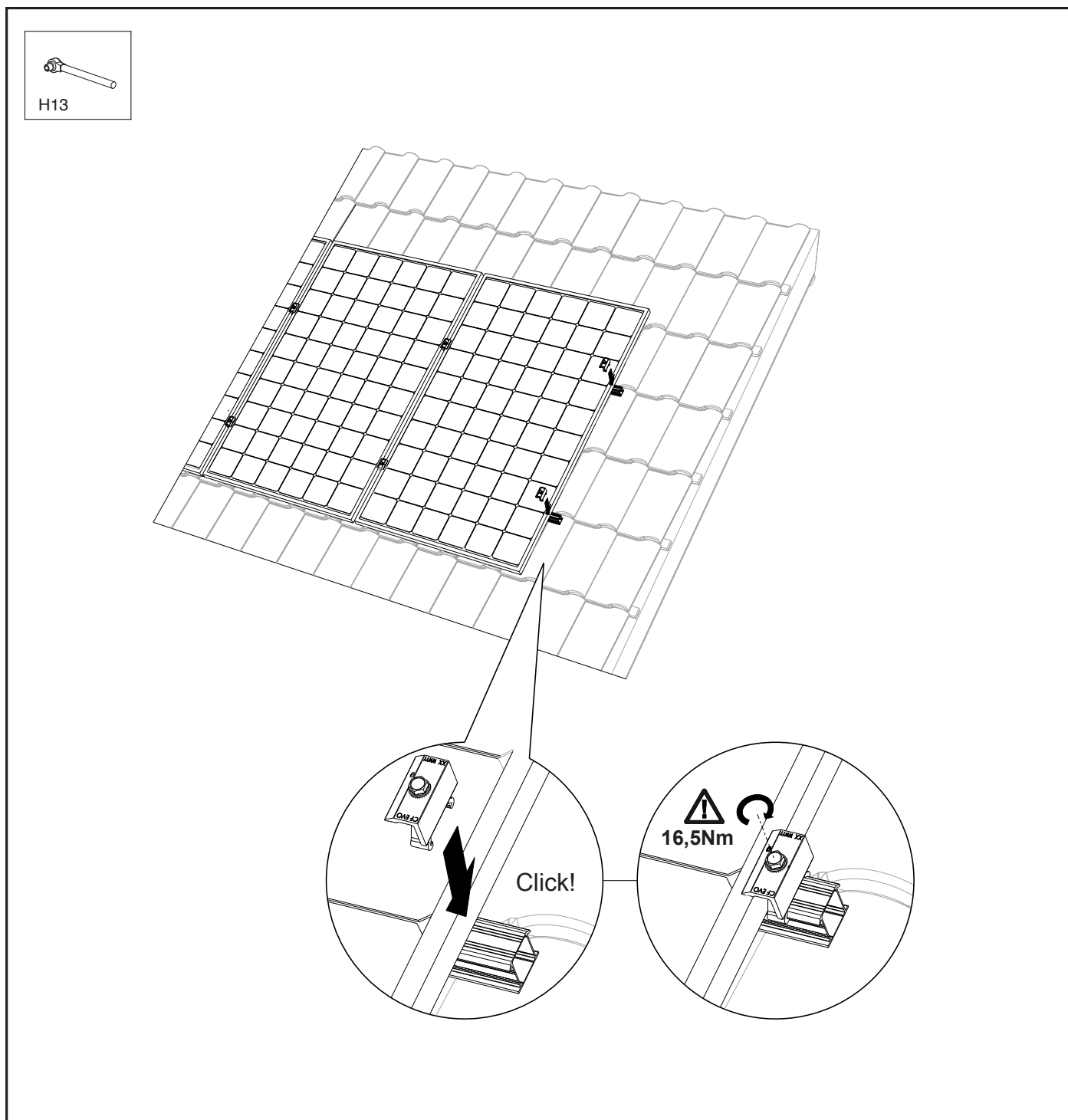
Let op! Zorg ervoor dat de zonnepanelen goed recht liggen en onderling zijn uitgelijnd voordat u de schroeven vast draait!

4. Schroef de 60 mm Middenklemmen vervolgens vast. **Let op!** Het aanhaalmoment van de schroefverbinding is 16,5Nm.



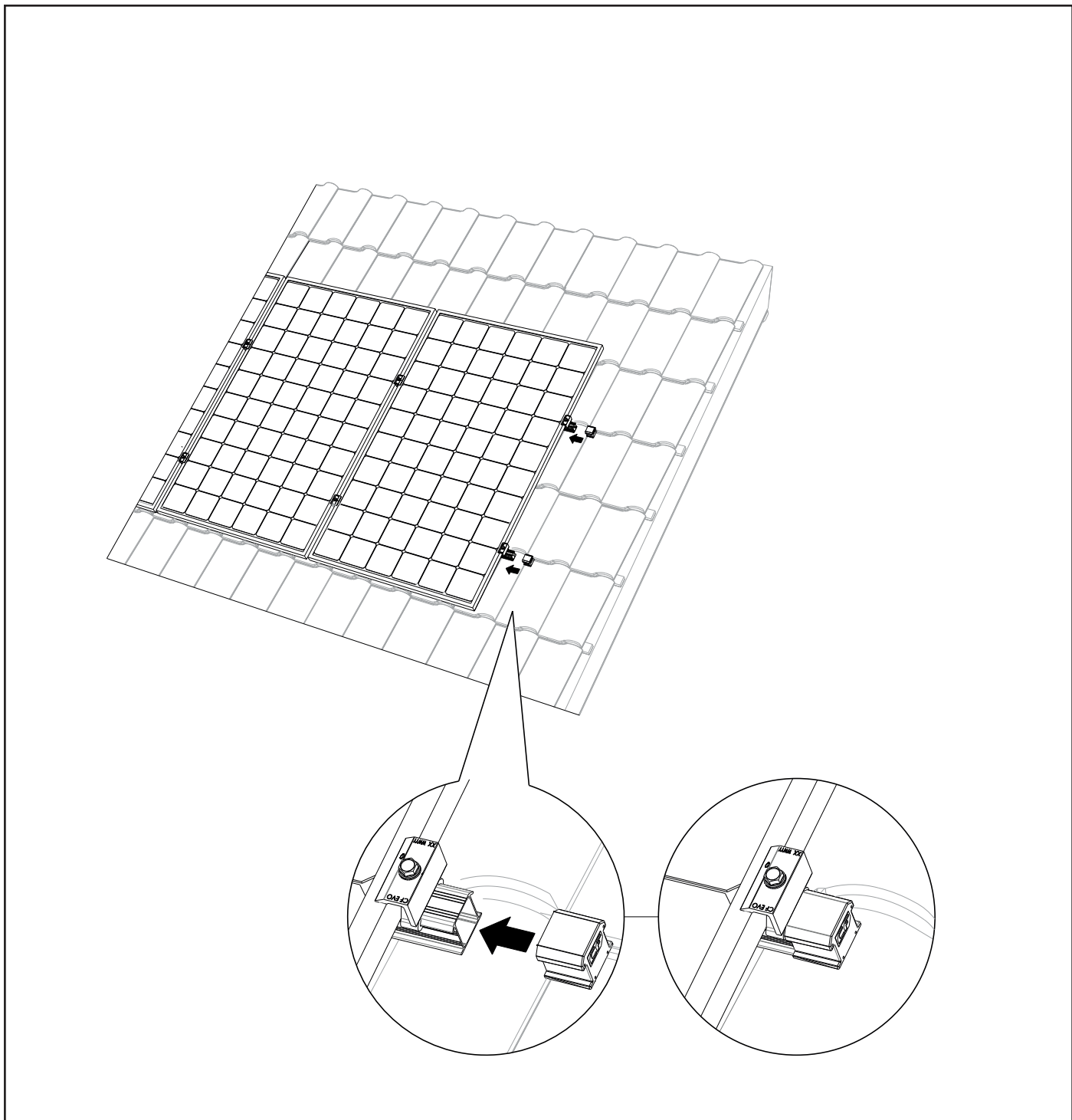
9.2.7 Klik de 60 mm Eindklem op de montage rails

1. Klik de 60 mm Eindklemmen op de montagerails.
2. Schuif de 60 mm Eindklemmen tegen het laatste zonnepaneel.
3. Schroef de 60 mm Eindklemmen vervolgens vast. **Let op!** Het aanhaalmoment van de schroefverbinding is 16,5Nm.



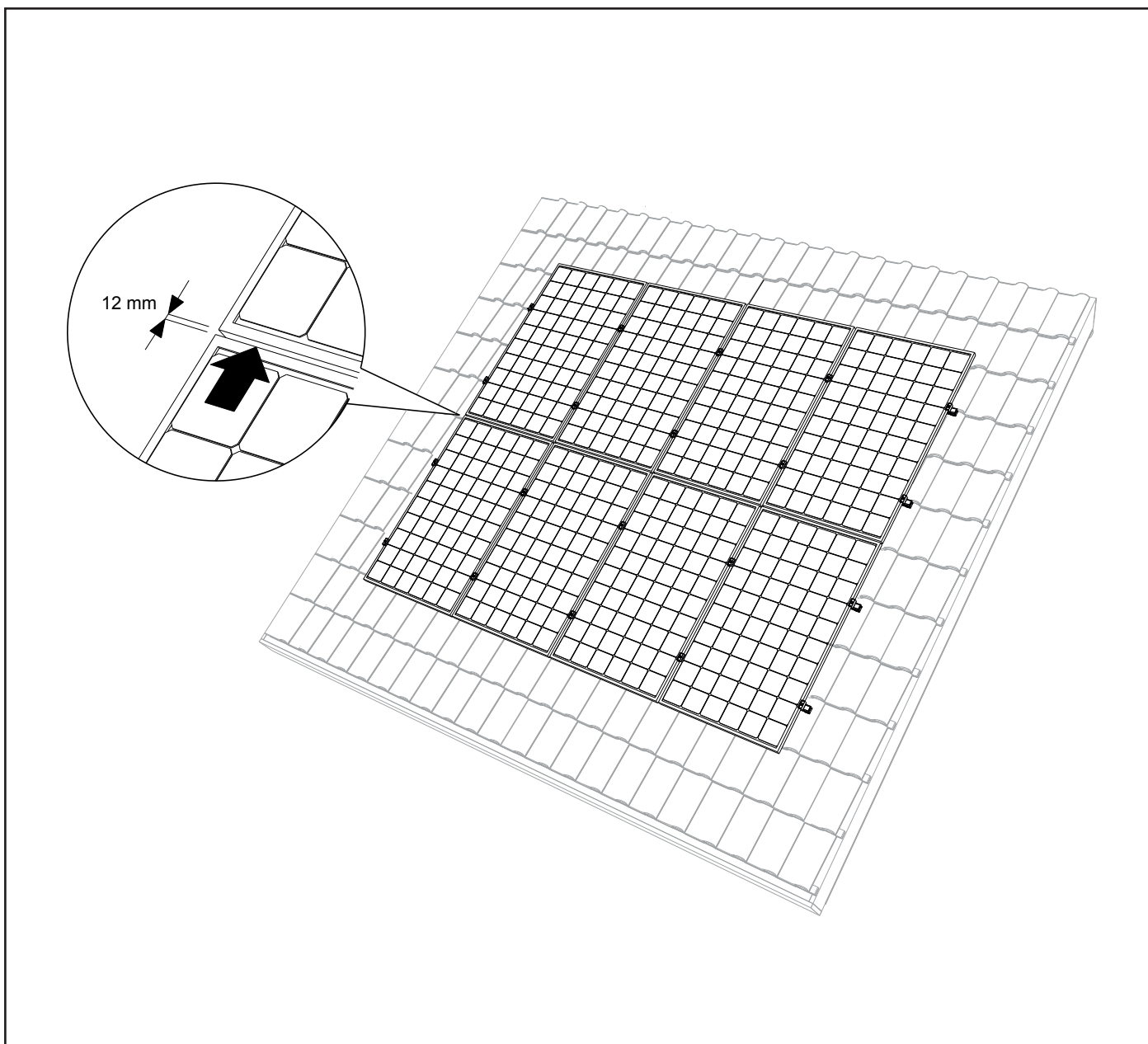
9.2.8 Monteren eindkappen op de montagerails

1. Schuif de 1^{ste} eindkap op het uiteinde van de bovenste montagerail.
2. Schuif vervolgens de 2^e eindkap op het uiteinde van de montagerail eronder.



9.2.9 Afmonteren / meerdere rijen onder elkaar

1. Om een aaneengesloten paneelvlak te verkrijgen dient de onderste rij zonnepanelen vlak onder de bovenliggende rij te worden geplaatst. Hierbij moet zorgvuldig worden opgelet dat er een tussenruimte van 12mm wordt gehandhaafd. Volg altijd het projectplan dat uit de calculator komt, en de installatiehandleiding van de modulefabrikant.
2. Herhaal de stappen van hoofdstuk 9.2.1 - 9.2.8. Het paneelveld is nu gereed!

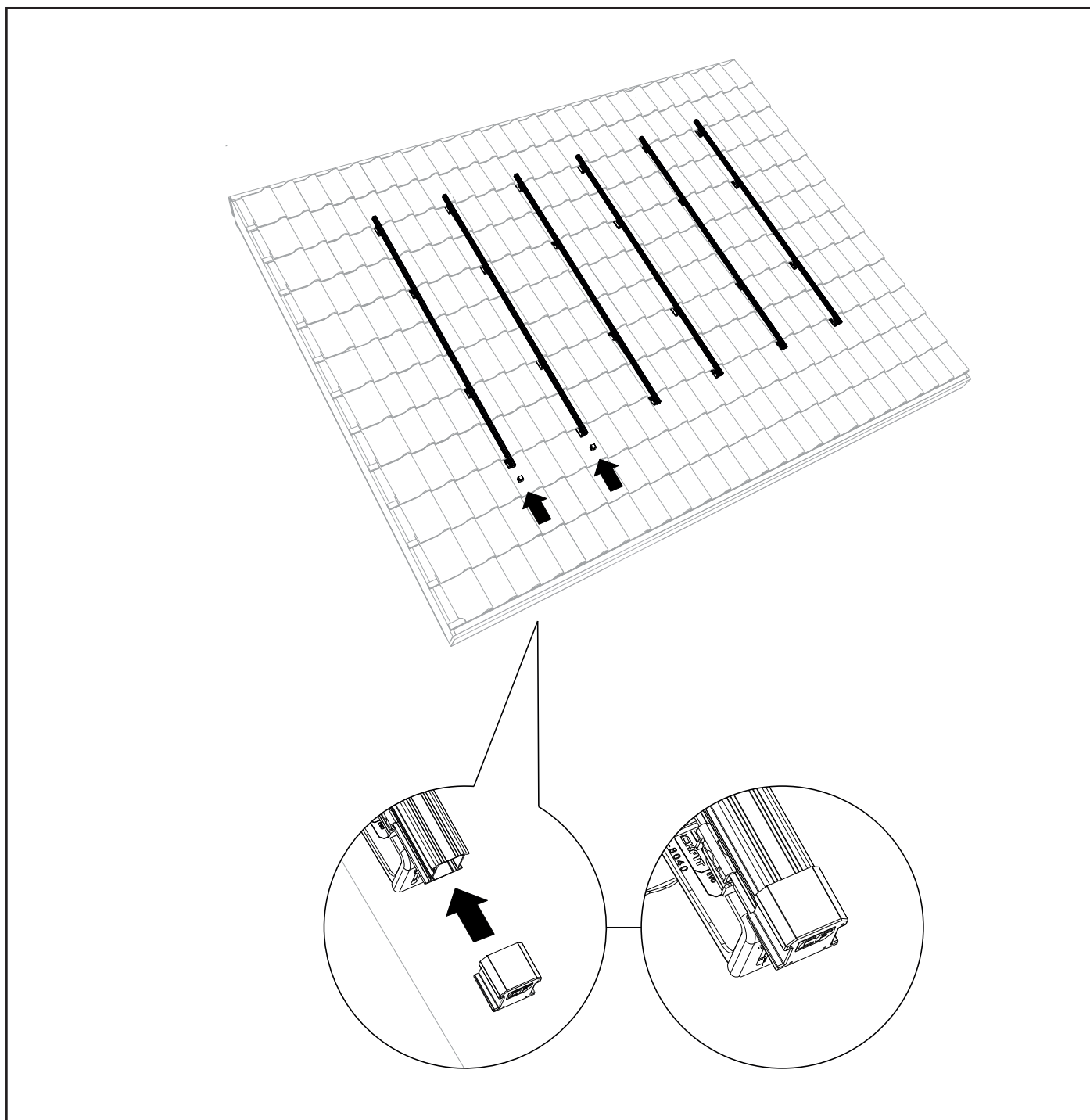


9.3 Montage zonnepanelen in landscapeopstelling met 60 mm klem

9.3.1 Monteren eindkappen op de montagerails

Let op! volg eerst de stappen van hoofdstuk 7.1 t/m 7.4 alvorens de 2 eindkappen op de montagerails te monteren.

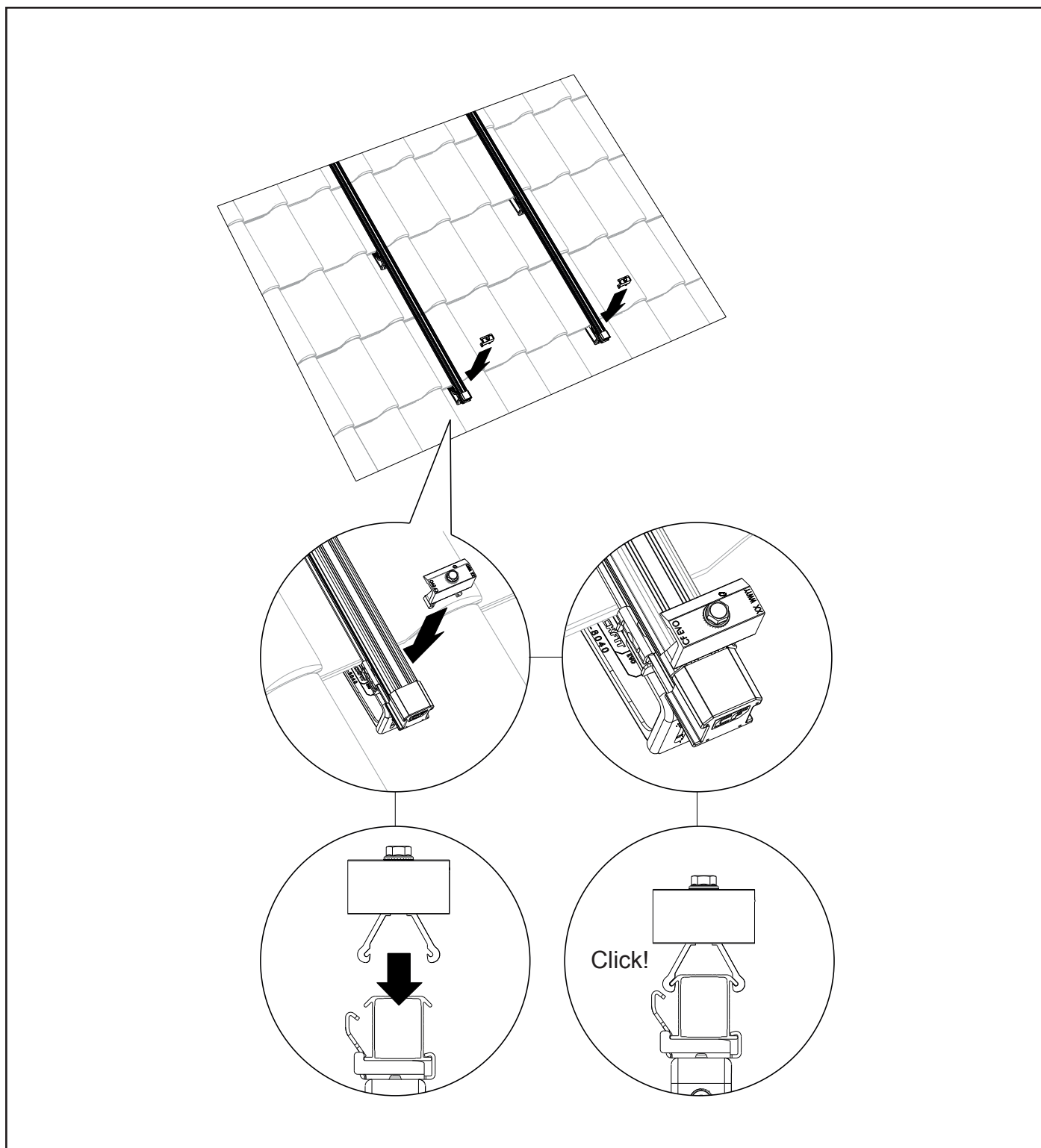
1. Schuif de 1^{ste} eindkap op het uiteinde van de 1^{ste} montagerail.
2. Schuif vervolgens de 2^e eindkap op het uiteinde van 2^e montagerail.



9.3.2 Monteren 60 mm Eindklemmen op de montagerails

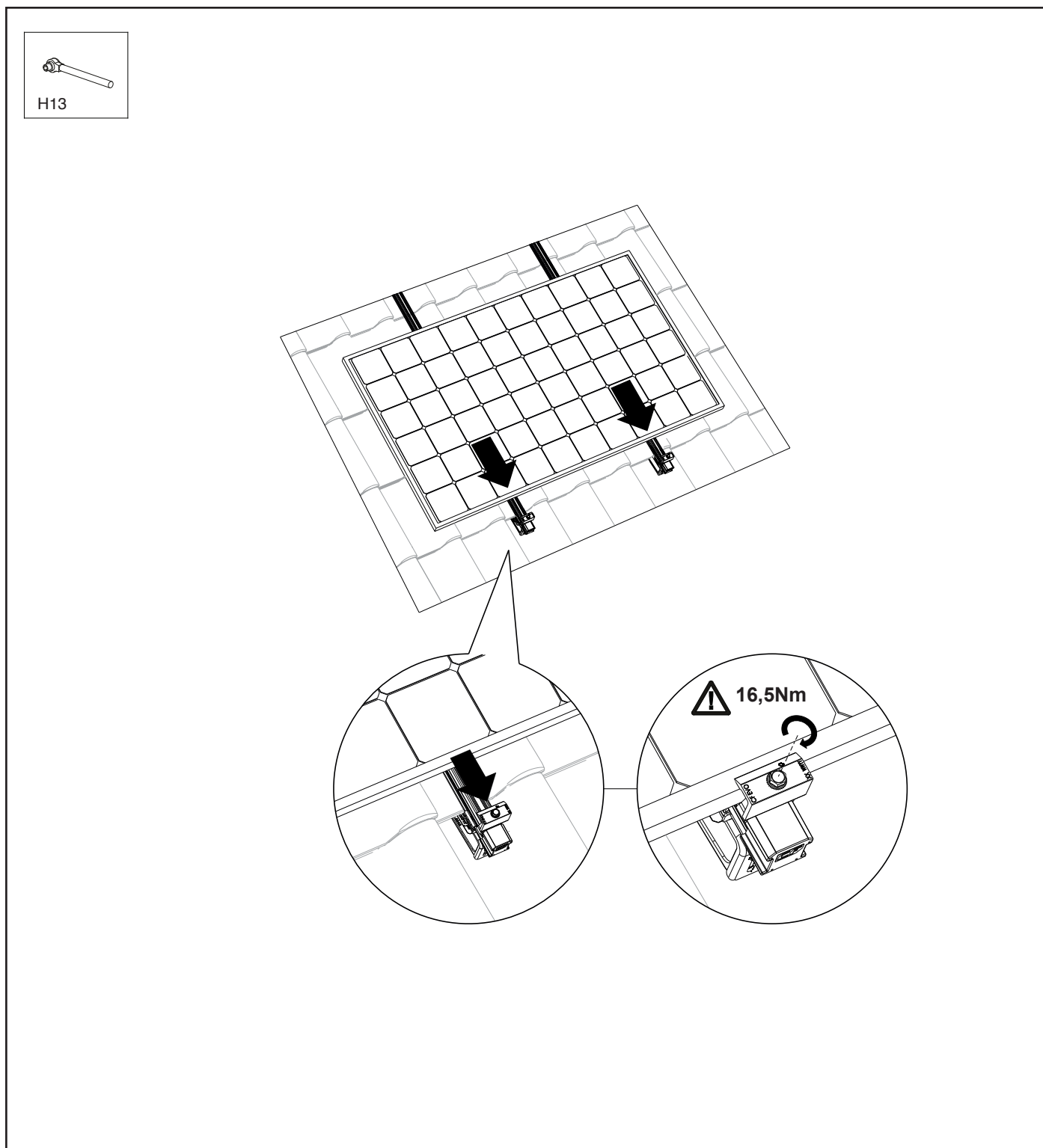
1. Klik de 60 mm Eindklemmen op de montagerails.

Let op! Zorg ervoor dat de 60 mm Eindklemmen tegen de eindkappen aan liggen.



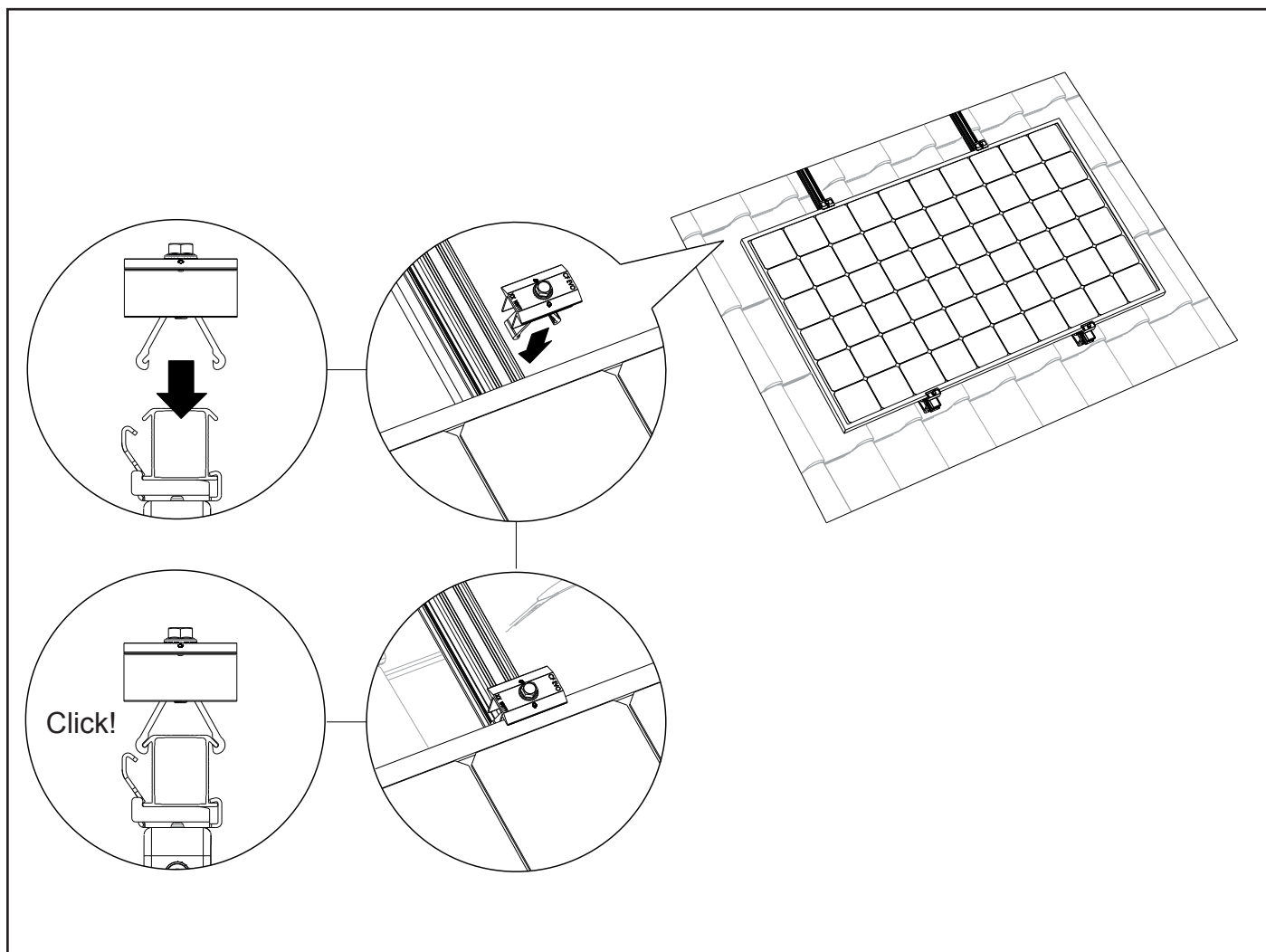
9.3.3 Plaatsen en monteren van 1ste zonnepaneel

1. Plaats het eerste zonnepaneel op de montagerails. Klik de kabels van het zonnepaneel in de reeds geplaatste MLPE clip.
2. Schuif het zonnepaneel naar de onderkant van de montagerail tegen de 60 mm Eindklemmen.
- Let op!** Zorg ervoor dat het zonnepaneel goed recht ligt voordat u de schroeven vast draait!
3. Schroef de 60 mm Eindklemmen vervolgens vast. **Let op!** Het aanhaalmoment van de schroefverbinding is 16,5Nm.



9.3.4 Klik de 60 mm middenklemmen op de montagerails

1. Klik de 60 mm Middenklemmen op de montagerail net boven het eerste zonnepaneel.
2. Schuif de 60 mm Middenklemmen tegen het eerste zonnepaneel aan.



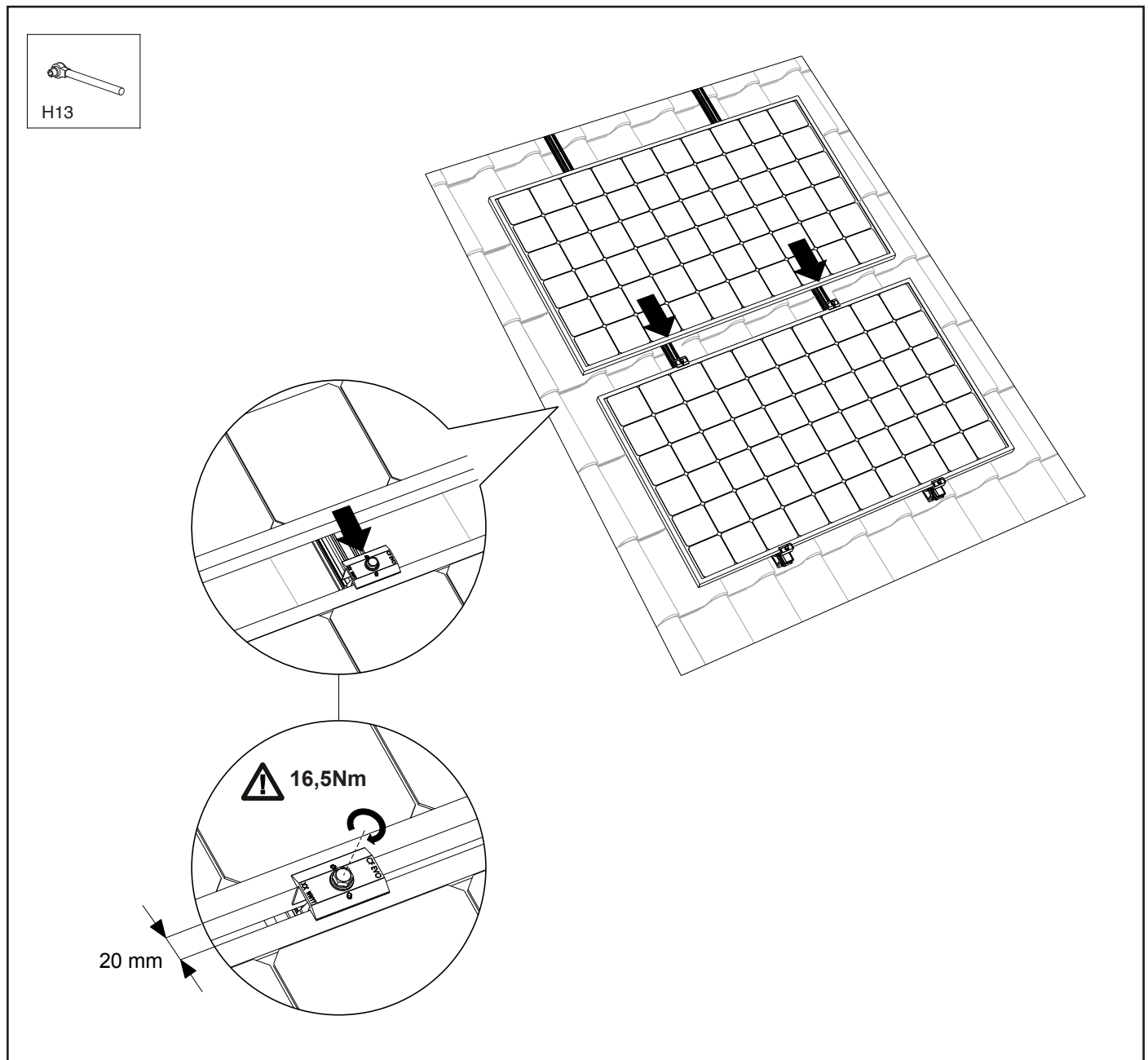
9.3.5 Plaatsen en monteren van 2e zonnepaneel

1. Plaats het tweede zonnepaneel op de montagerails.
2. Klik de kabels van het zonnepaneel vast in de MLPE clip.
3. Schuif het tweede zonnepaneel naar het eerste toe tegen de 60 mm Middenklemmen. Hierbij moet zorgvuldig worden opgelet dat er een tussenruimte van 20 mm wordt gehandhaafd.

Let op! Zorg ervoor dat de zonnepanelen goed recht liggen en onderling zijn uitgelijnd voordat u de schroeven vast draait!

4. Schroef de 60 mm Middenklemmen vervolgens vast. **Let op!** Het aanhaalmoment van de schroefverbinding is 16,5Nm. Herhaal dit met de resterende zonnepanelen.

Let op! Volg altijd het projectplan dat uit de calculator komt, en de installatiehandleiding van de modulefabrikant.



9.3.6 Monteren van het laatste zonnepaneel

Let op! Zorg ervoor dat de montagerails 50 tot 70 mm boven het laatste zonnepaneel uitsteekt om de eindkap (art.nr. 1008066-B) op de montagerails te kunnen plaatsen.

1. Plaats het laatste zonnepaneel op de montagerails.
2. Klik de kabels van het zonnepaneel vast in de MLPE clip.
3. Schuif het laatste zonnepaneel tegen de 60 mm Middenklemmen. Hierbij moet zorgvuldig worden opgelet dat er een tussenruimte van 20 mm wordt gehandhaafd.

Let op! Zorg ervoor dat de zonnepanelen goed recht liggen en onderling zijn uitgelijnd voordat u de schroeven vast draait!

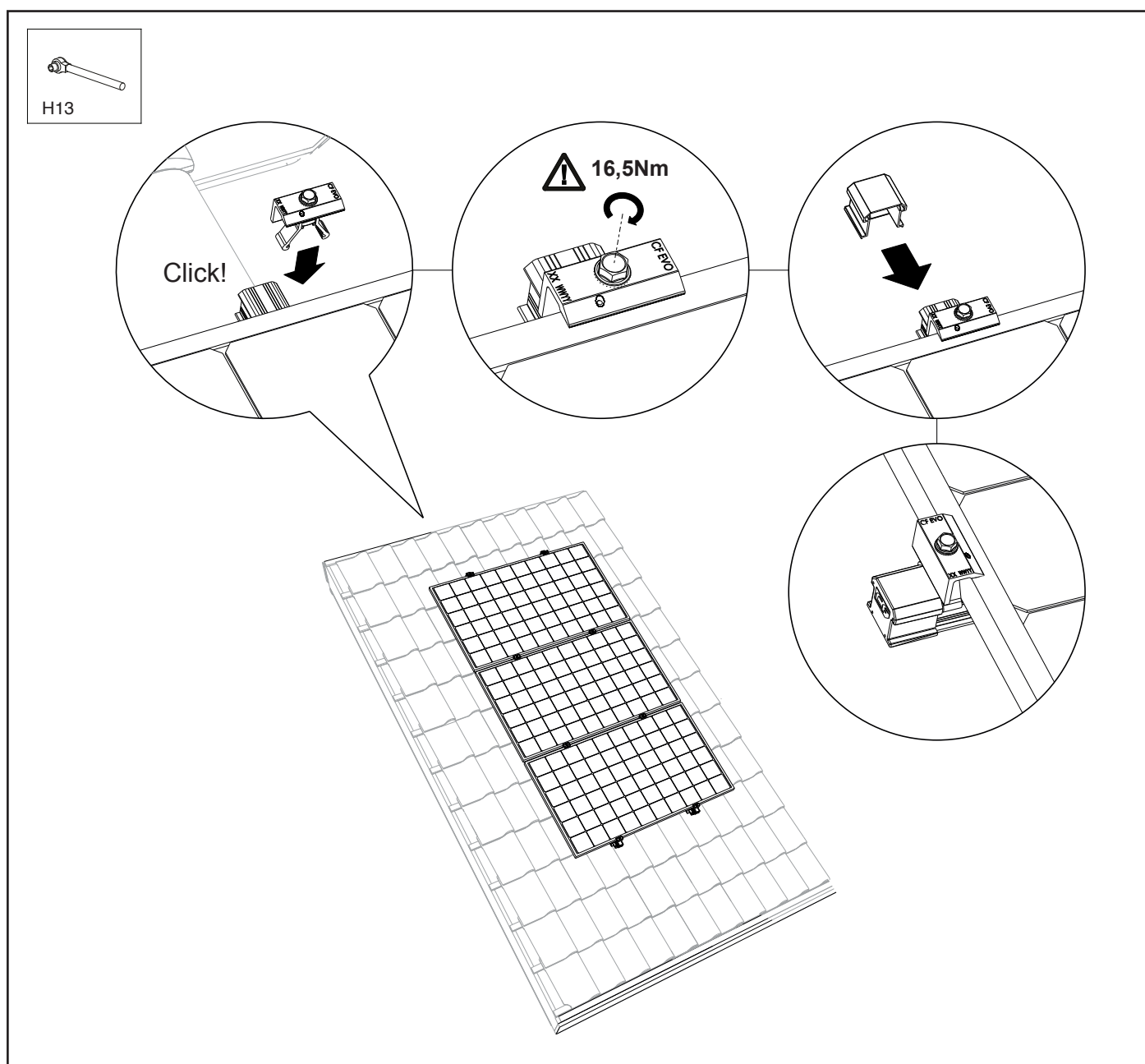
4. Schroef de 60 mm Middenklemmen vervolgens vast. **Let op!** Het aanhaalmoment van de schroefverbinding is 16,5Nm.

5. Klik de 60 mm Eindklemmen op de montagerails.

6. Schuif de 60 mm Eindklemmen tegen het laatste zonnepaneel.

7. Schroef de 60 mm Eindklemmen vervolgens vast. **Let op!** Het aanhaalmoment van de schroefverbinding is 16,5Nm.

8. Schuif de eindkappen op de uiteindes van de montagerails.



9.3.7 Afmonteren / meerdere rijen naast elkaar

1. Om een aaneengesloten paneelvlak te verkrijgen dient de rij zonnepanelen vlak naast de naastliggende rij te worden geplaatst. Ook moet zorgvuldig worden opgelet dat er een tussenruimte van 12mm wordt gehandhaafd. Volg altijd het projectplan dat uit de calculator komt, en de installatiehandleiding van de modulefabrikant.
2. Herhaal de stappen van hoofdstuk 9.3.1 - 9.3.6. Het panelenveld is nu gereed!

