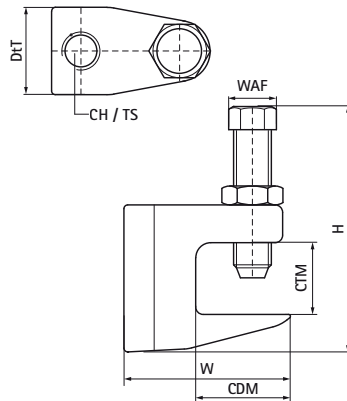


Walraven Balkklem Model C

(K2005)

Voor bevestiging op balkflens



Voordelen & kenmerken

- Voor een stevige bevestiging aan een stalen constructie zonder dat er gelast of geboord hoeft te worden
- volgens VdS-voorschrift moeten balkklemmen voor bevestiging van sprinklerbuizen groter dan DN65 met een Zekerheidsstrip tegen zijdelings afglijden geborgd worden
- Bout met zeskantkop volgens DIN 933 sterkteklasse 8.8, schroefpunt met bekerring volgens EN ISO 4753 en borgmoer
- Materiaal: balkklem van gietijzer; bout van gehard staal, moer van staal, elektrolytisch verzinkt
- FM-goedkeuring en UL-vermelding voor ophangstangmaten M10, M12 en M16
- Zie ook: Walraven Safety Strap (pagina K 20 06)

Productnummer	Max. bevestigingsdikte	Max. bevestigingsdiepte	Totale breedte x Totale hoogte x Totale diepte	Aansluitgat	Schroefdraadmaat	Sleutelwijdte	Max. toegestane belasting Faz	Goedkeuringen
Referentie letter	CTM	CDM	W x H x DfT	CH	TS	WAF	Fa,z	
Eenheid beschrijving	mm	mm	mm x mm x mm	mm		mm	N	
6003206	18	18	38 x 55 x 21		M6	13	1.200	ITB (KOT)
6003006	23	20	50 x 62 x 21		M6	17	2.500	ITB (KOT)
6003208	18	18	38 x 55 x 21		M8	13	1.200	VdS ITB (KOT)
6003008	23	20	44 x 62 x 21		M8	17	2.500	VdS ITB (KOT)
6003010	20	20	44 x 62 x 21		M10	17	2.500	VdS FM UL ITB (KOT)
6003310	28	23	58 x 78 x 30		M10	19	2.500	VdS FM UL ITB (KOT)
6003012	26	22	58 x 74 x 24		M12	17	3.500	VdS FM UL ITB (KOT)
6003016	28	23	58 x 78 x 30		M16	19	5.500	VdS FM UL ITB (KOT)
6003906	18	18	38 x 57 x 19	7		13	1.200	
6003905	18	18	38 x 57 x 19	9		13	1.200	VdS ITB (KOT)
6003908	23	20	50 x 62 x 21	9		17	2.500	VdS ITB (KOT)
6003910	20	20	44 x 62 x 21	11		17	2.500	VdS FM UL ITB (KOT)
6003912	26	22	58 x 74 x 24	13		17	3.500	VdS FM UL ITB (KOT)