

ER12DX/110-240V



**1 Schließer potenzialfrei 16 A/250 V AC, 230 V-LED-Lampen bis 600 W, Glühlampen 2000 W.
Kein Stand-by-Verlust.**

Reiheneinbaugerät für Montage auf Tragschiene DIN-EN 60715 TH35.

1 Teilungseinheit = 18 mm breit, 58 mm tief.

Modernste Hybrid-Technik vereint die Vorteile verschleißfreier elektronischer Ansteuerung mit der hohen Leistung von Spezialrelais.

Mit der patentierten ELTAKO-Duplex-Technologie (DX) können die normalerweise potenzialfreien Kontakte beim Schalten von 110-240 V AC 50 Hz trotzdem im Nulldurchgang schalten und damit den Verschleiß drastisch reduzieren. Hierzu einfach den N-Leiter an die Klemme (N) und L an 1(L) anschließen. Dadurch ergibt sich ein Stand-by-Verlust von nur 0,1 Watt.

Wird der Kontakt zum Steuern von Schaltgeräten verwendet, welche selbst nicht im Nulldurchgang schalten, sollte (N) nicht angeschlossen werden, da der zusätzliche Schließerzug sonst das Gegenteil bewirkt.

Steuerspannung 110-240 V AC.

Sehr geringes Schaltgeräusch.

Ansteuerungsanzeige mit Leuchtdiode.

Die Anschlussklemmenbelegung ist identisch mit dem elektromechanischen Schaltrelais R12-100-.

Durch die Verwendung eines bistabilen Relais gibt es auch im eingeschalteten Zustand keine Spulen-Verlustleistung und keine Erwärmung hierdurch.

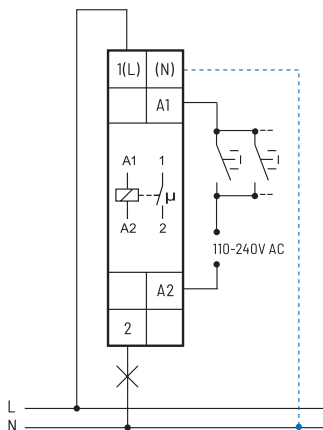
Der Relaiskontakt kann bei der Inbetriebnahme offen oder geschlossen sein und synchronisiert sich bei der ersten Betätigung.

Dieses Relais ist nicht zur Rückmeldung mit der Schaltspannung eines Dimmschalters geeignet.

Hierzu nur die Relais ESR12DDX-UC, ESR12NP-230V+UC oder ESR61NP-230V+UC verwenden.

Die Elektronik hat keine eigene Stromversorgung und daher keinen Stand-by-Verlust. Erst beim Schließen des Steuerkontaktes wird der Mikrocontroller aktiviert, welcher das bistabile Relais in die richtige Richtung schaltet. Beim Öffnen des Steuerkontaktes oder abfallender Steuerspannung wird zurückgeschaltet.

Anschlussbeispiel



Bei angeschlossenem N ist die Kontaktschaltung im Nulldurchgang aktiv.



Mehr Informationen und weitere Sprachen:
https://eltako.com/redirect/ER12DX*110-240V

Technische Daten Seite 12-20.
Gehäuse für Bedienungsanleitung
GBA14 Seite 1-49 Kapitel 1.

ER12DX/110-240V	Schaltrelais mit patentierter Duplex-Technologie, 1 Schließer 16 A	Art.-Nr. 22100003	41,23 €/St.
-----------------	--	-------------------	-------------