

Protherm BallPro Filter

2-weg Kogelkraan met geïntegreerd (magneet) filter



protherm®

Omschrijving

De BallPro kogelafsluiter met filter (magneet) is een compact en slim product: eenvoudig te installeren en te onderhouden. Afsluiten, vuil en magnetische deeltjes filteren in één product. De BallPro kogelafsluiters met filter worden toegepast in situaties waarbij de volumestroom afgesloten kan worden, zoals bij het installeren en aansluiten van een warmtepomp. Groot voordeel van deze kogelafsluiter: het ingebouwde filter van 500 micron eventueel gecombineerd met een magneet van 12.000 gauss. Door deze dubbele functie wordt bespaard op het aantal componenten (kogelkranen, losse filter, magnetiefilter) en op de arbeid. Deze kogelafsluiters zijn verkrijgbaar t/m 2" aansluitingen en zijn geschikt voor glycol tot 40% bijmenging met water.

INSTALLATIE

De BallPro kogelafsluiter kan in iedere gewenste positie worden geïnstalleerd. Wel moet rekening worden gehouden met de stromingsrichting: die is met een pijl aangegeven op de behuizing.

WERKING

De BallPro kogelafsluiter werkt hetzelfde als iedere andere 2-weg kogelkraan. De volumestroom wordt onderbroken door de hendel 90° te draaien. Een tussenpositie is uiteraard ook mogelijk. Zodra de volumestroom is onderbroken kan het deksel veilig worden opgedraaid, dan het filter (+ magneet) verwijderen en schoonmaken. Let wel: zonder dat gehele installatie wordt afgetapt, dus geen waterverlies.

TYPE OVERZICHT

Artikelnummer	Aansluiting	PN Max	Kvs
Protherm Kogelafsluiter met filter			
1011.01401.000	1/2" BIN x 1/2" BIN	30 bar	3,22
1011.01402.000	3/4" BIN x 3/4" BIN	30 bar	5,58
1011.01403.000	1" BIN x 1" BIN	30 bar	5,97
1011.01404.000	1 1/4" BIN x 1 1/4" BIN	20 bar	10,12
1011.01405.000	1 1/2" BIN x 1 1/2" BIN	20 bar	17,14
1011.01406.000	2" BIN x 2" BIN	20 bar	32,30
Protherm Kogelafsluiter met filter en magneet			
1011.11402.000	3/4" BIN x 3/4" BIN	30 bar	5,58
1011.11403.000	1" BIN x 1" BIN	30 bar	5,97
1011.11404.000	1 1/4" BIN x 1 1/4" BIN	20 bar	10,12
1011.11405.000	1 1/2" BIN x 1 1/2" BIN	20 bar	17,14
1011.11406.000	2" BIN x 2" BIN	20 bar	32,30
Protherm Kogelafsluiter met filter vlinderhendel			
1011.01411.000	1/2" BIN x 1/2" BIN	30 bar	3,22
1011.01412.000	3/4" BIN x 3/4" BIN	30 bar	5,58
1011.01413.000	1" BIN x 1" BIN	30 bar	5,97
Protherm Kogelafsluiter met filter en magneet vlinderhendel			
1011.11412.000	3/4" BIN x 3/4" BIN	30 bar	5,58
1011.11413.000	1" BIN x 1" BIN	30 bar	5,97

protherm®



ONDERDELEN

protherm®

Artikelnummer	Aansluiting	Plug	Afdichting	Filter 500	Filter 240
Protherm Kogelafsluiter met filter					
1011.01401.000	1/2" BIN x 1/2" BIN	1015.01406.015	1050.01404.015	1051.01402.015	1051.11401.015
1011.01402.000	3/4" BIN x 3/4" BIN	1015.01406.020	1050.01404.020	1051.01402.020	1051.11402.020
1011.01403.000	1" BIN x 1" BIN	1015.01406.025	1050.01404.025	1051.01403.025	1051.11403.025
1011.01404.000	1 1/4" BIN x 1 1/4" BIN	1015.01406.032	1050.01404.032	1051.01404.032	1051.11404.032
1011.01405.000	1 1/2" BIN x 1 1/2" BIN	1015.01406.040	1050.01404.040	1051.01405.040	1051.11405.040
1011.01406.000	2" BIN x 2" BIN	1015.01406.050	1050.01404.050	1051.01406.050	1051.11406.050
Protherm Kogelafsluiter met filter en magneet					
1011.11402.000	3/4" BIN x 3/4" BIN	1015.11406.020	1050.01404.020	1051.01402.020	1051.11402.020
1011.11403.000	1" BIN x 1" BIN	1015.11406.025	1050.01404.025	1051.01403.025	1051.11403.025
1011.11404.000	1 1/4" BIN x 1 1/4" BIN	1015.11406.032	1050.01404.032	1051.01404.032	1051.11404.032
1011.11405.000	1 1/2" BIN x 1 1/2" BIN	1015.11406.040	1050.01404.040	1051.01405.040	1051.11405.040
1011.11406.000	2" BIN x 2" BIN	1015.11406.050	1050.01404.050	1051.01406.050	1051.11406.050
Protherm Kogelafsluiter met filter vlinderhendel					
1011.01411.000	1/2" BIN x 1/2" BIN	1015.01406.015	1050.01404.015	1051.01402.015	1051.11401.015
1011.01412.000	3/4" BIN x 3/4" BIN	1015.01406.020	1050.01404.020	1051.01402.020	1051.11402.020
1011.01413.000	1" BIN x 1" BIN	1015.01406.025	1050.01404.025	1051.01403.025	1051.11403.025
Protherm Kogelafsluiter met filter en magneet vlinderhendel					
1011.11412.000	3/4" BIN x 3/4" BIN	1015.11406.020	1050.01404.020	1051.01402.020	1051.11402.020
1011.11413.000	1" BIN x 1" BIN	1015.11406.025	1050.01404.025	1051.01403.025	1051.11403.025



ONDERHOUD

Reinig met regelmaat het filter (wanneer van toepassing ook het magneet, onderstaande het stappenplan. Raadpleeg ook de veiligheidsinstructies van de installatie alvorens te reinigen.

1. Sluit het filter
2. Verwijder het deksel
3. Verwijder het filter
4. Reinig het filter
5. Plaats het filter terug
6. Plaats het deksel terug
7. Open de afsluiter

info@protherm.nl | www.protherm.nl | 0342-415751

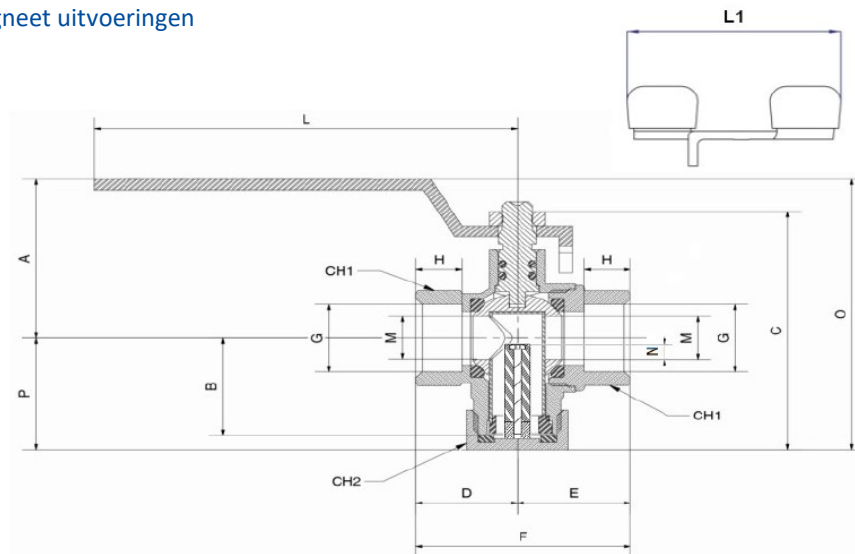
onder voorbehoud van wijzigingen en/of drukfouten

Algemeen		Materiaal	
Werkdruk	Zie tabel	Behuizing	Messing CW614N/CW17N vernikkeld
Werktemperatuur	-20°C - 100°C	Dichtingen	NBR/FKM/PTFE
Filter	500 micron (35 mesh)	Kogel	Messing verchromd
Magneet	12.000 gauss	Hendel	Verzinkt staal met Plastisol coating
Draad	Uni ISO 228/1 incl. plug	Afdichtingen	FKM / NBR / PTFE
Doorlaat kogel	Volle doorlaat	Filter	RVS Aisi 304 + nylon
Medium	(CV) Water		
Certificaat	WRAS		

AFMETINGEN

Aansluiting (G)	A	B	C	D	E	F	H	L	L1	M(DN)	N*	O	P	CH1	CH2
1/2"	44,2	27	66,2	24	26,7	50,7	11	100	68	12	n.v.t.	75,2	31	25	24
3/4"	47,4	30,9	73,5	29	32,3	61,3	13	100	68	16	8	82,5	35,1	31	30
1"	50,8	34,5	80,5	34,5	35,6	70,1	15	100	68	20	5.5	89,5	38,7	38	38
1 1/4"	74	46,5	106	40	45	85	17	158		28	13	125,5	51,5	48	46
1 1/2"	80	52,5	118	45,5	52	97,5	17	158		36	11	137,5	57,5	54	55
2"	88,5	63,5	143	54	63	117	20	158		46	13	157	68,5	66	65

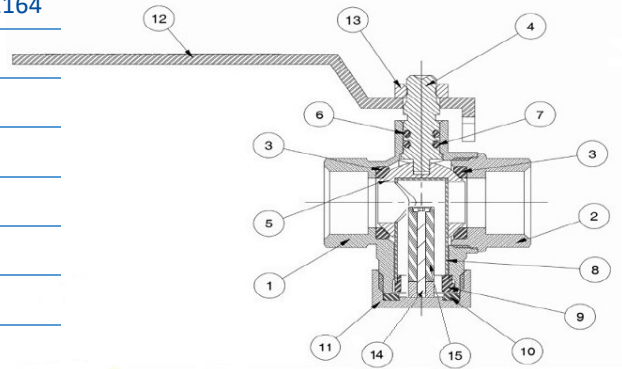
* Alleen bij de magneet uitvoeringen



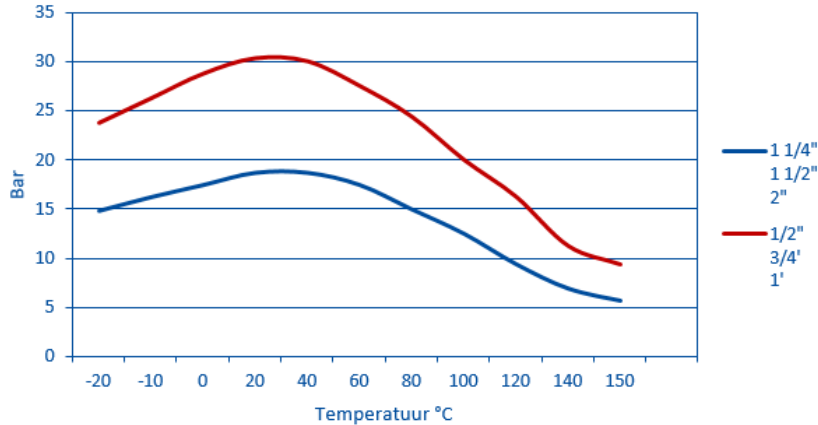
MATERIALEN

Nr.	Omschrijving	Materiaal
1	Body	Messing CW617N-UNIEN12165
2	Koppeling	Messing CW617N-UNIEN12165
3	Dichting	PTFE
4	Draaiknop	Messing CW614N-UNIEN12164
5	Kogel	Verchromd messing CW614N-UNIEN12164
6	O-Ring	NBR
7	O-Ring	FKM
8	Filter	Aisi 304 + Nylon
9	Filter	Aisi 304 + Nylon
10	Platte dichting	NBR
11	Plug	Messing CW614N-UNIEN12164
12	Hendel	Verzinkt staal met plastic omhulsel
13	Moer	Verzinkt staal
14*	Schroef	RVS
15*	Magneet	Neodymium NdFeB

*Alleen bij de magneet uitvoeringen



TEMPERATUUR / DRUKDIAGRAM



WEERSTANDSDIAGRAM

