

Productinformatieblad

Specificaties



KNX Air Quality Multisensor, wit, surfen. gemonteerd, temp, vochtigheid, atmosferische druk, digitale en analoge ingangen

MTN6005-0011

EAN Code: 3606482161764

Prijs: 438,15 EUR

Hoofd

range of product	KNX
range	Spacelogic knx
productnaam	KNX-multisensor voor luchtkwaliteit
product of component type	Air quality sensor
kleurtint	Poolwit
voeding ingangsstroom	5 mA

Complementair

type bus	KNX
beschikbarefunctie	Met luchtvochtigheidsensor Met CO2-sensor Met temperatuursensor Met atmosferische druksensor
bedradingsapparaat monteren	Oppervlak
kleurtint	Poolwit
materiaal	Kunststof
hoogte	80,5 mm
breedte	80,5 mm
diepte	17 mm

Omgeving

oppervlakte afwerking	Stijlvolle mat
oppervlaktebehandeling	Geverfd
IP-beschermingsgraad	IP20

Verpakkingseenheid

Eenheidstype van verpakking 1	PCE
Aantal eenheden in verpakking 1	1
verpakking 1 hoogte	6,600 cm
verpakking 1 breedte	8,600 cm
verpakking 1 lengte	8,600 cm
verpakking_1_gewicht	118,000 g

De weergegeven prijs is de adviesprijs in euro excl. BTW. Deze kan onderhevig zijn aan korting. Neem contact op met uw lokale distributeur of detailhandel voor de daadwerkelijke prijs

Eenheidstype van verpakking 2	S02
Aantal eenheden in verpakking 2	24
verpakking 2 hoogte	15,000 cm
verpakking 2 breedte	30,000 cm
verpakking 2 lengte	40,000 cm
verpakking 2 gewicht	3,123 kg

contractuele waarborg

Garantie (in maanden)	18
-----------------------	----

Schneider Electric wil tegen 2050 de Net Zero-status hebben bereikt via partnerschappen in de toeleveringsketen, materialen met een lagere impact en circulariteit via onze doorlopende campagne "Use Better, Use Longer, Use Again" om de levensduur van producten en de recycleerbaarheid te verlengen.

[Uitleg van Environmental Data >](#)

[Hoe evalueren we de duurzaamheid van producten? >](#)

Milieuoetafdruk

Totale levenscyclus ecologische voetafdruk	76 kg CO2 eq.
Koolstofvoetafdruk van de fabricagefase [A1–A3]	4 kg CO2 eq.
Koolstofvoetafdruk van de distributiefase [A4]	0 kg CO2 eq.
Koolstofvoetafdruk van de installatiefase [A5]	0.1 kg CO2 eq.
Koolstofvoetafdruk van de gebruiksfase [B2, B3, B4, B6]	72 kg CO2 eq.
Koolstofvoetafdruk van de einde-levensfase [C1–C4]	0.1 kg CO2 eq.
Milieu Profiel	Milieuprofiel van het product

Use Better

Materialen en verpakking

Pakket met gerecycleerd karton	Nee
Verpakkingen zonder kunststof	Nee
RoHS-richtlijn van de EU	Conform
REACH-verordening	Referentie bevat geen SVHC boven drempelwaarde
Halogeen vrije status	Halogeen vrij product
PVC-vrij	Ja

Use Longer

Levensduurverlenging

Reparatie	Nee
-----------	-----

Use Again

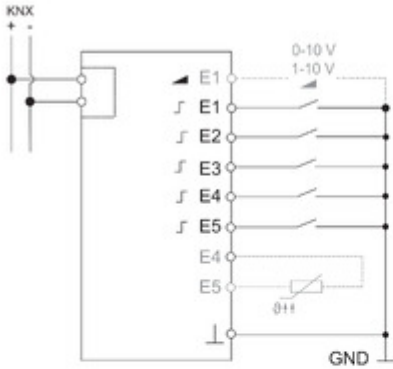
Hervepakken en herfabriceren

Percentage mogelijke recycleerbaarheid	0
Circulair Profiel	Informatie over einde levensduur
Terugname	Ja
WEEE-label	 Het product moet op markten van de Europese Unie worden afgevoerd volgens specifieke afvalinzamelingsregels en mag nooit in een gewone vuilnisbak terechtkomen.

Technical Illustration

Wiring diagram

Air Quality Multisensor



Input E1: binary or analog (0-10 V, 1-10V)
Input E2+3: binary
Input E4+5: binary or configurable as temperature sensor input
(PT1000, 10 kΩ PTC, 2/10/12/15/33/47 kΩ NTC)

⚠ ⚠ DANGER

HAZARD OF ELECTRIC SHOCK, EXPLOSION OR ARC FLASH

The product must be installed and connected by a qualified electrician.
A qualified electrician must demonstrate an in-depth knowledge of:

- Construction of electrical installations in buildings in accordance with IEC 60364
- Additional safety standards, local connection rules, and building regulations
- Standardized tools and measuring equipment

Failure to follow these instructions will result in death or serious injury.