

Productinformatieblad

Specificaties



Profibus DP diagnostics expansion module with screw term

XPSMCMCO0000PB

EAN Code: 3606480748486

Prijs: 456,45 EUR

Hoofd

range of product	MODICON MCM
product or component type	Niet-veilige communicatiemodule
device short name	XPSMCM
Us nominale voedingsspanning	24 V - 20...20 % DC

Complementair

vermogensdissipatie in W	3 W
quality labels	CE
bereik compatibiliteit	Preventa XPSMCM
type connector	vrouwelijk SUB-D 9
poortnummer	1
toegangsmethode	Server
transmissiesnelheid	500 kbit/s 9,6 kbit/s 19,2 kbit/s 45.45 kbit/s 93.75 kbit/s 187.5 kbit/s 1.5 kbit/s 3 Mbit/s 6 Mbit/s 12 Mbit/s
protocol communicatiepoort	Profibus DP
stroomverbruik	0.125 mA
Maximale kabelafstand tussen apparaten	1000 m 100 m 1200 m 400 m 200 m
lokale signalering	LED groen met PWR markering voor stroom AAN LED groen met RUN markering voor in werking LED rood met E IN markering voor interne fout LED rood met E EX markering voor externe fout LED groen/rood met STS markering voor communicatiestatus LED groen/rood met Modus markering voor aansluitingsstatus
aansluitingen - aansluitklemmen	2 vaste schroefklem aansluitingen, verwijderbaar klemmenblok

De weergegeven prijs is de adviesprijs in euro excl. BTW. Deze kan onderhevig zijn aan korting. Neem contact op met uw lokale distributeur of detailhandel voor de daadwerkelijke prijs

sectie kabel	0,2...1,5 mm ² - AWG 24...AWG 16 flexibel kabelzonder kabeluiteinde 0,2...2,5 mm ² - AWG 24...AWG 14 flexibel kabelzonder kabeluiteinde 0,25...1 mm ² - AWG 23...AWG 18 flexibel kabelmet kabeluiteinde, zonder gegroefde ring 0,25...2,5 mm ² - AWG 23...AWG 14 flexibel kabelmet kabeluiteinde, met gegroefde ring 0,25...2,5 mm ² - AWG 23...AWG 14 flexibel kabelmet kabeluiteinde, zonder gegroefde ring 0,5...1,5 mm ² - AWG 20...AWG 16 flexibel kabelmet kabeluiteinde, met dubbele gegroefde ring 0,2...1 mm ² - AWG 24...AWG 18 vast kabelzonder kabeluiteinde 0,2...2,5 mm ² - AWG 24...AWG 14 vast kabelzonder kabeluiteinde
montagesteun	Omega 35mm DIN rail conform aan EN 50022
width	22,5 mm
height	99 mm
depth	114,5 mm
net weight	0,3 kg

Omgeving

product certifications	cULus RCM TÜV
IP-beschermingsgraad	IP20
ambient air temperature for operation	-10...55 °C
ambient air temperature for storage	-20...85 °C
relative humidity	10...95 %
pollution degree	2
isolatie	250 V AC tussen voeding en behuizing conform aan IEC 61800-5-1
overvoltage category	II
elektromagnetische compatibiliteit	Elektrostatische ontlading immuniteitstest - test level: 6 kV (bij contact) conforming to IEC 61000-4-2 Elektrostatische ontlading immuniteitstest - test level: 20 kV (live) conforming to IEC 61000-4-2 Gevoelig aan elektromagnetische velden - test level: 10 V/m (80...1000 MHz) conforming to IEC 61000-4-3 Gevoelig aan elektromagnetische velden - test level: 30 V/m (1.4 GHz...2 GHz) conforming to IEC 61000-4-3
trilling bestendigheid	+/-0.35 mm (f= 10...55 Hz) conforming to IEC 61496-1
schokbestendigheid	10 gn (duur = 16 ms) voor 1000 schokken op elke as conform aan IEC 61496-1
operating altitude	2000 m
levensduur	20 yr

Verpakkingseenheid

Unit Type of Package 1	PCE
Number of Units in Package 1	1
Package 1 Height	4,5 cm
Package 1 Width	12,8 cm
Package 1 Length	16,2 cm
Package 1 Weight	213,0 g
Unit Type of Package 2	S01
Number of Units in Package 2	6

Package 2 Height	15,0 cm
Package 2 Width	15,0 cm
Package 2 Length	40,0 cm
Package 2 Weight	1,515 kg


Environmental Data

Schneider Electric wil tegen 2050 de Net Zero-status hebben bereikt via partnerschappen in de toeleveringsketen, materialen met een lagere impact en circulariteit via onze doorlopende campagne "Use Better, Use Longer, Use Again" om de levensduur van producten en de recycleerbaarheid te verlengen.



[Uitleg van Environmental Data](#) >

[Hoe evalueren we de duurzaamheid van producten?](#) >

Use Better

 Materialen en verpakking	
Pakket met gerecycleerd karton	Nee
Verpakkingen zonder kunststof	Ja
EU-richtlijn RoHS	Voldoet pro-actief (Product valt niet onder de EU RoHS juridische scope)
REACH-regelgeving	REACH-verklaring
PVC-vrij	Ja

Use Again

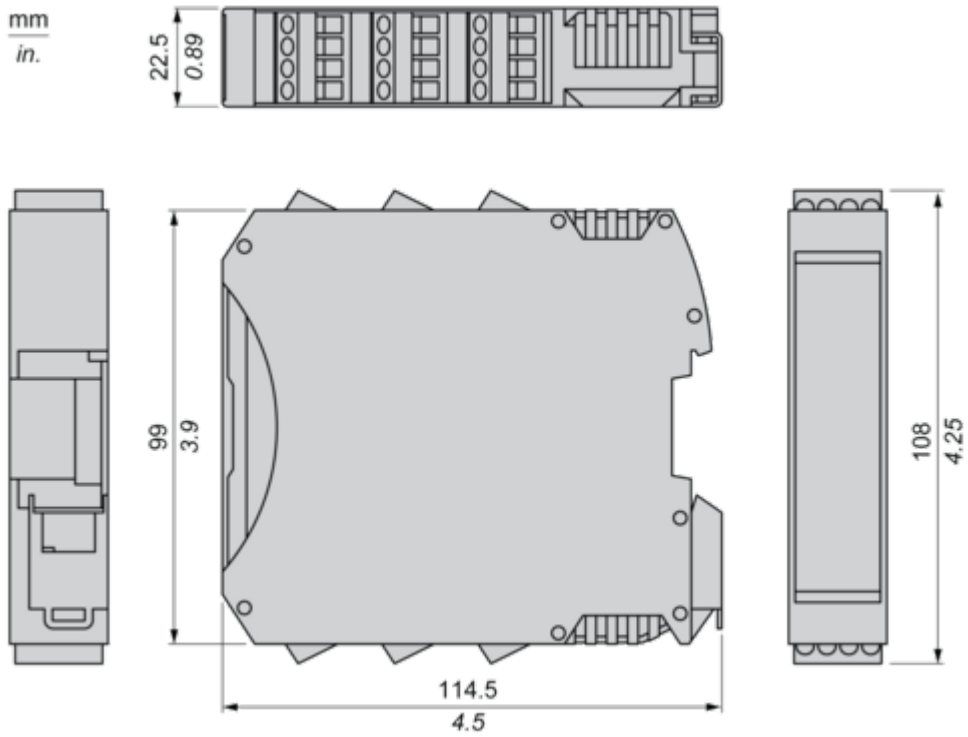
 Herverpakken en herfabriceren	
Terugname	No
WEEE Label	 Het product moet op markten van de Europese Unie worden afgevoerd volgens specifieke afvalinzamelingsregels en mag nooit in een gewone vuilnisbak terechtkomen.

Productinformatieblad XPSMCMCO0000PB

Dimensions Drawings

Dimensions

Screw Terminal

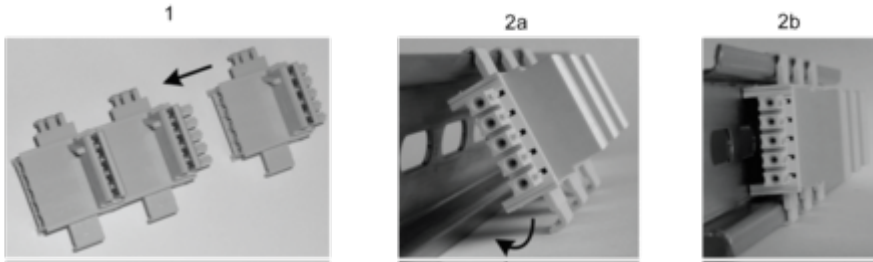


Productinformatieblad XPSMCMCO0000PB

Mounting and Clearance

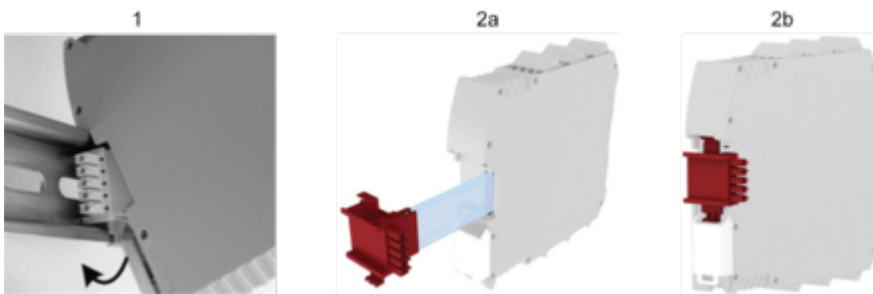
Mounting Safety Controller CPU with Module(s)

Mount BackPlane Connector on Rail



- 1 : Connect as much Backplane Connector as module to be install.
- 2 : Fix the connectors to the rail (Top first).

Mount Safety Controller CPU with Other Module(s)



- 1 : Mount controller CPU and modules on rail.
- 2 : Make sure that the controller CPU or the module(s) are plugged on the BackPlane connector.

Productinformatieblad XPSMCMCO0000PB

Connections and Schema

Connection & Schema

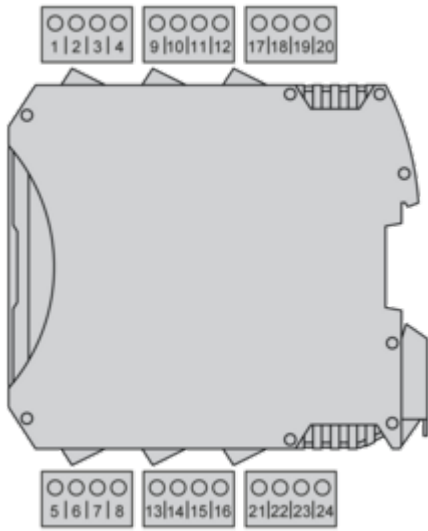
PROFIBUS DP Connector



Description	PBUS (PROFIBUS DP) standard communication device
Wiring	<p>PIN/Signal/ Description</p> <ul style="list-style-type: none">1/ not connected2/ not connected3 / B Line / Positive RxD/TxD, RS485 level4 / RTS / Request to send5 / GND Bus/ ground (isolated)6 / +5 V Bus Output / +5V termination power (isolated, short-circuit protected)7 / not connected8 / A Line /Negative RxD/TxD, RS485 level9 / not connected housing / cable Shield / Internally connected to the protective earth via cable shield filters according to the PROFIBUS standard
Data sets	<p>Input status, input diagnostics, fieldbus input status, probe status, safety output status, safety output diagnostics</p>

Wiring

Terminal Designation



Terminal	Signal	Description
1	24 VDC	24 Vdc power supply
2	-	Not connected
3		
4		
5	0 VDC	0 Vdc power supply
6		
7		
8		

Wiring Example

