

Technische gegevens

Doorstromingseigenschappen

Doorstroomhoeveelheid bij 3 bar **12.0 l/min**

Technische eigenschappen

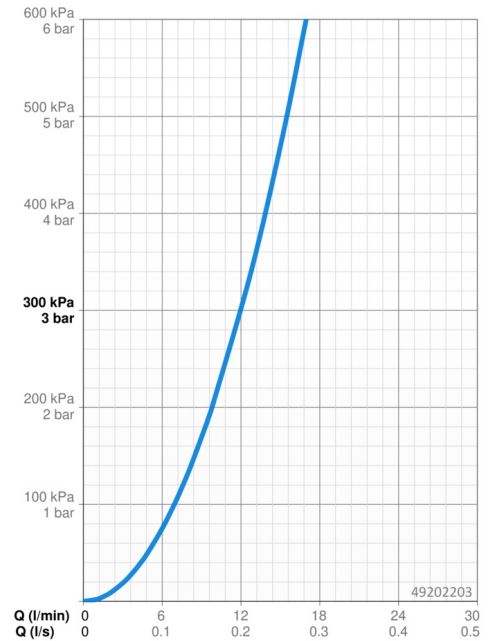
DN-maat **DN15**
 Warmwatertoevoer **max. +80°C**
 Werkdruk **0.5-10 bar**
 Aansluitmaat **G3/8**
 Projectie **192 mm**
 Terugstroom beveiliging (EN1717) **AA**
 Materiaal **brass**

Voorschriften

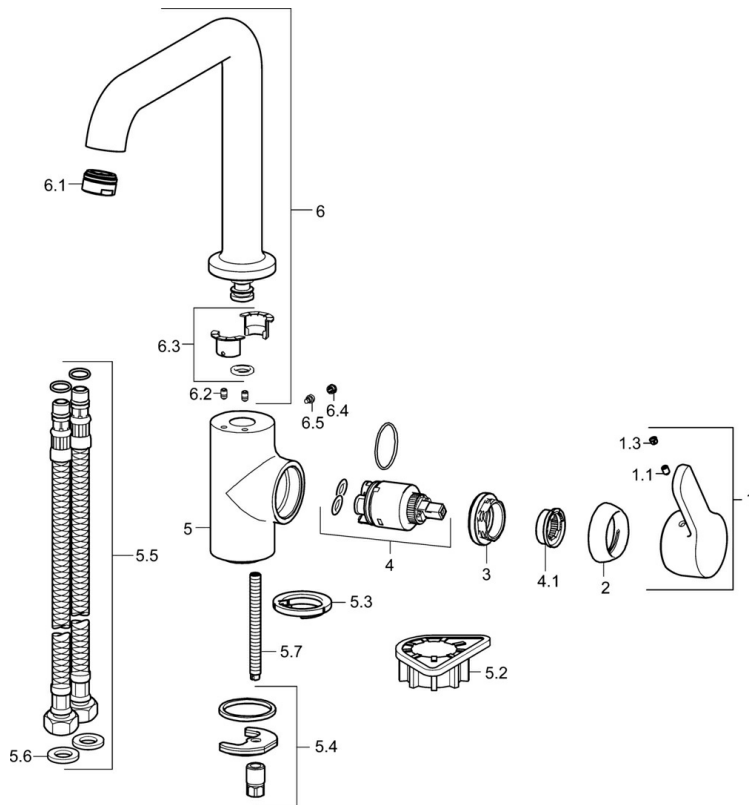
EN-norm **EN 817**
 Geluidsklasse **I (ISO 3822)**

Toestemmingen en Verklaringen

DVGW **NW-6506CN0242**
 ABP **P-IX 38406/IZ**



Reserveonderdelen



SP49202203

	Naam	Code
1	Hendel Chroom	59914196
1.1	Schroef, M5x8, SW2.5	59904755
1.3	Sierdop Grijs	59912112
2	Kap, 33x3 mm Chroom	59912504
3	Schroefring, M40x1, SW30	59913210
4	Binnenwerk, 3.5 Classic	59913075
4.1	Temperature adjustment limiter	59912325
5.2	Verstevigingsplaat	59910008
5.3	Wasser	59914591
5.4	Bevestigingsset	59910749
5.5	Flexibele aansluitingen, L=550, G3/8-M8x1	59913969
5.6	Dichting, 9.5x14.4x2	59912551
5.7	Bevestigingsschroeven, M8x1, L=140	59912474
6	Hoge uitloop Chroom	59914202
6.1	Mousseur, M24x1 STD HC A Chroom	59902366
6.2	Bevestigingsschroeven, M4x8	59913989
6.3	Dichting	59911884
6.4	Binnendeel temperatuurhendel Chroom	59911840
6.5	Schroef, M4x7	59902075