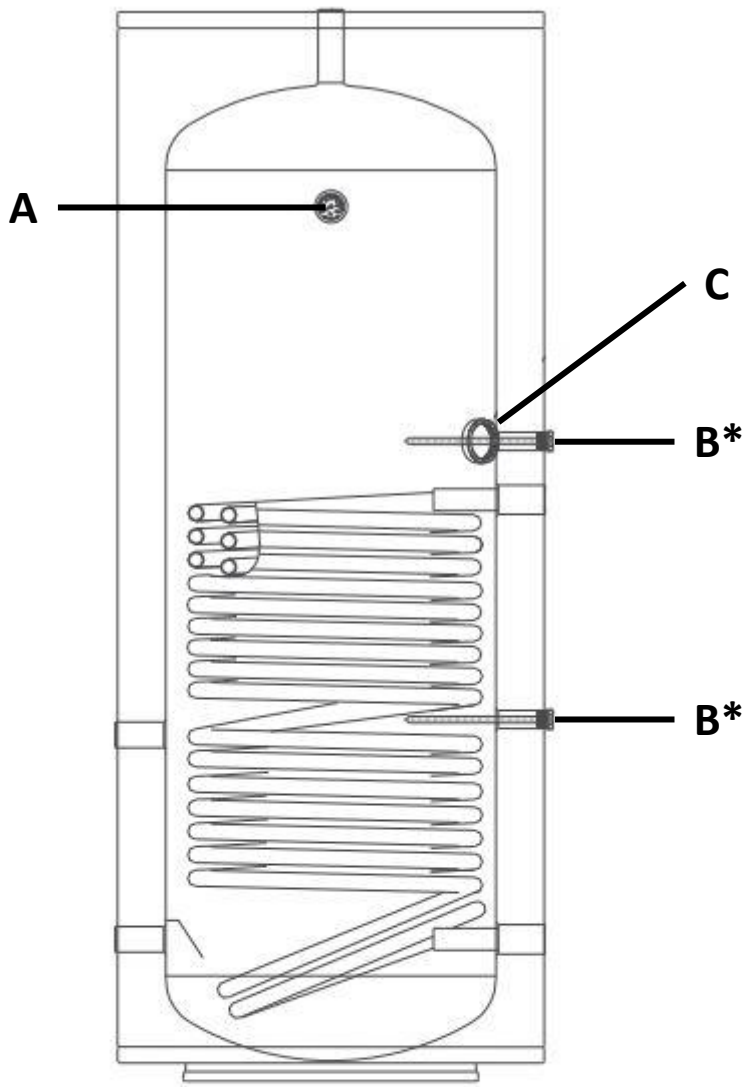


## Onderdelentekening MAXTANK - HPB boiler

Inhoudsmaten (L)	Artikelnummer	Opmerking
200	37030210	
300	37030310	
400	37030400	
500	37030500	

200	37030220	Inclusief dompelbuis (2x)
300	37030320	Inclusief dompelbuis (2x)



**D**



**E**



**B\***



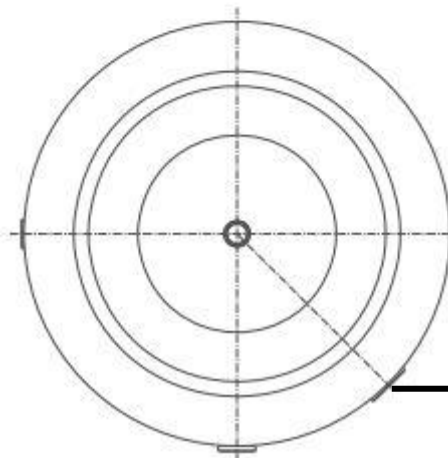
**B\***



**C**



**F, G, H**



**B\***

**C of F, G, H**

	<b>Artikelnummer</b>	<b>Omschrijving onderdeel of accessoire</b>
A	15100001	Thermometer
B*	15100014	Dompelbuis RVS ½" met trekontlaster voor Ø6 mm sensor
C	15100007	Blindstop samenstelling - 1½"
D	15100005	Inlaatcombinatie 0.7 MPa - 3/4" F voor boilers t/m 300L
E	15100006	Inlaatcombinatie 0.7 MPa - 1" F voor boilers groter dan 300L
F	15100002	Elektrisch inschroefelement 1,5 kW
G	15100003	Elektrisch inschroefelement 2,0 kW
H	15100004	Elektrisch inschroefelement 3,0 kW

\* Standaard gemonteerd in HPB-200 (37030220) en HPB-300 (37030320)