

## BALLPRO KOGELAFSLUITER MET FILTER(MAGNEET)

2-weg kogelkraan met (magneet) filter



### OMSCHRIJVING

De BallPro kogelafsluiters met filter kunnen worden toegepast in situaties waar de volume stroom afsluitbaar moet kunnen zijn. Bijvoorbeeld bij het aansluiten van een warmtepomp. Het grote voordeel van deze kogelkraan is het ingebouwde filter. Door de dubbele functie kan er bespaard worden op het aantal componenten en op de arbeid.

Daarnaast is er nog de uitvoering inclusief ingebouwde magneet.

Optioneel zijn uitvoeringen met een vlinderhendel verkrijgbaar.

### INSTALLATIE

De BallPro kogelafsluiters met filter kan in ieder positie geïnstalleerd worden.

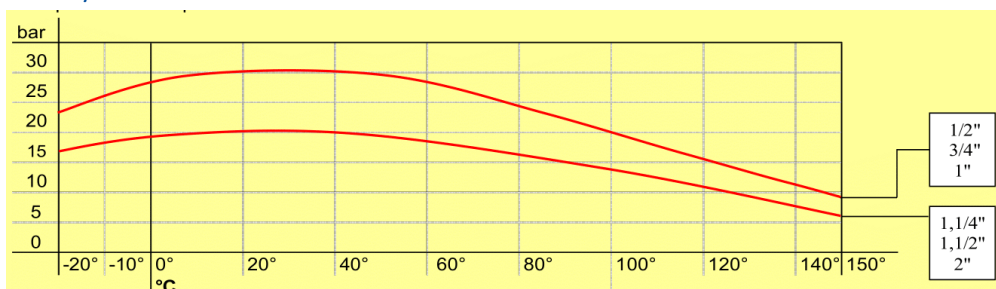
De stromingsrichting is aangegeven op de behuizing en is van belang voor een goede werking.

### WERKING

De BallPro kogelafsluiters met filter werken hetzelfde als iedere andere 2 weg kogelkraan. De volume stroom kan onderbroken worden door de hendel 90 graden te verdraaien. Een tussen positie is uiteraard ook mogelijk. Zodra de volumestroom is onderbroken kan het deksel veilig worden opgedraaid waarnaar het filter kan worden verwijderd en worden schoongemaakt.

Bij de uitvoering met magneet zorgt deze ervoor dat magnetische deeltjes uit het vloeistof onttrokken wordt.

### DRUK/TEMPERATUUR DIAGRAM



Waarde conform richtlijn 2014/68/EU

## TECHNISCHE SPECIFICATIES

### Algemeen

Werkdruk: Zie tabel

Werktemperatuur: -20°C - 100°C

Filter: 500 micron (35 mesh)

Magneet: 12.000 gauss

Draad: Uni ISO 228/1 incl. plug

### Materiaal

Behuizing: Messing CW614N/CW17N

Dichtingen: NBR/FKM/PTFE

Hendel: Verzinkt staal

Filter: RVS Aisi 304 + nylon

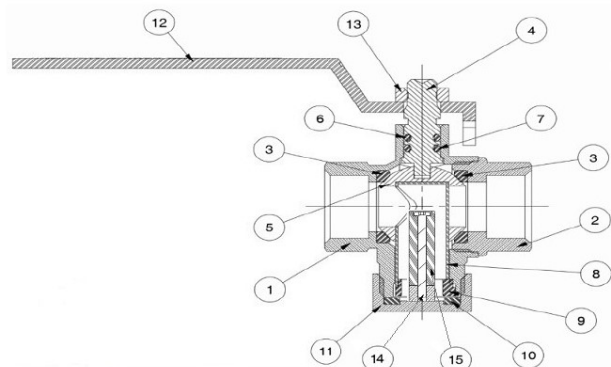
## TYPE OVERZICHT BALLPRO MET FILTER

Artikelnummer	Aansluiting	PN Max	Kvs
1011.01401.000	1/2" BIN x 1/2" BIN	30 bar	3,22
1011.01402.000	3/4" BIN x 3/4" BIN	30 bar	5,58
1011.01403.000	1" BIN x 1" BIN	30 bar	5,97
1011.01404.000	1 1/4" BIN x 1 1/4" BIN	20 bar	10,12
1011.01405.000	1 1/2" BIN x 1 1/2" BIN	20 bar	17,14
1011.01406.000	2" BIN x 2" BIN	20 bar	32,30

## TYPE OVERZICHT BALLPRO MET FILTER INCLUSIEF MAGNEET

Artikelnummer	Aansluiting	PN Max	Kvs	Opmerking
1011.11402.000	3/4" BIN x 3/4" BIN	30	5,58	Met geïntegreerde magneet
1011.11403.000	1" BIN x 1" BIN	30	5,97	Met geïntegreerde magneet
1011.11404.000	1 1/4" BIN x 1 1/4" BIN	20	10,12	Met geïntegreerde magneet
1011.11405.000	1 1/2" BIN x 1 1/2" BIN	20	17,14	Met geïntegreerde magneet
1011.11406.000	2" BIN x 2" BIN	20	32,30	Met geïntegreerde magneet

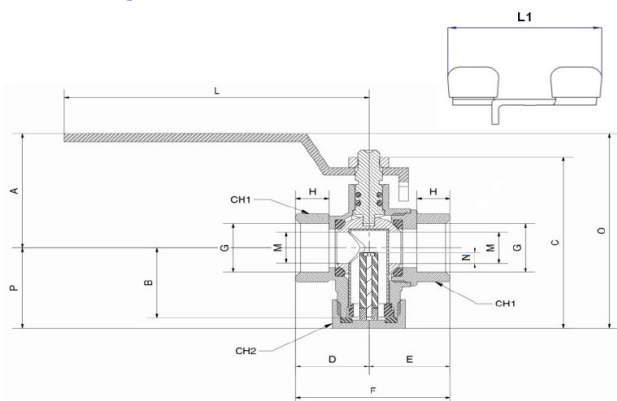
## MATERIALEN



Nr.	Omschrijving	Materiaal
1	Body	Messing CW617N-UNIEN12165
2	Koppeling	Messing CW617N-UNIEN12165
3	Dichting	PTFE
4	Draaiknop	Messing CW614N-UNIEN12164
5	Kogel	Verchroomd messing CW614N-UNIEN12164
6	O-Ring	NBR
7	O-Ring	FKM
8	Filter	Aisi 304 + Nylon
9	Filter	Aisi 304 + Nylon
10	Platte dichting	NBR
11	Plug	Messing CW614N-UNIEN12164
12	Hendel	Verzinkt staal met plastic omhulsel
13	Moer	Verzinkt staal
14*	Schroef	RVS
15*	Magneet	Neodymium NdFeB

\*Alleen bij de magneet uitvoeringen

## AFMETINGEN



Aansluiting (G)	A	B	C	D	E	F	H	L	L1	M(DN)	N*	O	P	CH1	CH2
1/2"	44,2	27	66,2	24	26,7	50,7	11	100	68	12	n.v.t.	75,2	31	25	24
3/4"	47,4	30,9	73,5	29	32,3	61,3	13	100	68	16	8	82,5	35,1	31	30
1"	50,8	34,5	80,5	34,5	35,6	70,1	15	100	68	20	5,5	89,5	38,7	38	38
1 1/4"	74	46,5	106	40	45	85	17	158		28	13	125,5	51,5	48	46
1 1/2"	80	52,5	118	45,5	52	97,5	17	158		36	11	137,5	57,5	54	55
2"	88,5	63,5	143	54	63	117	20	158		46	13	157	68,5	66	65

\*Alleen bij de magneet uitvoeringen