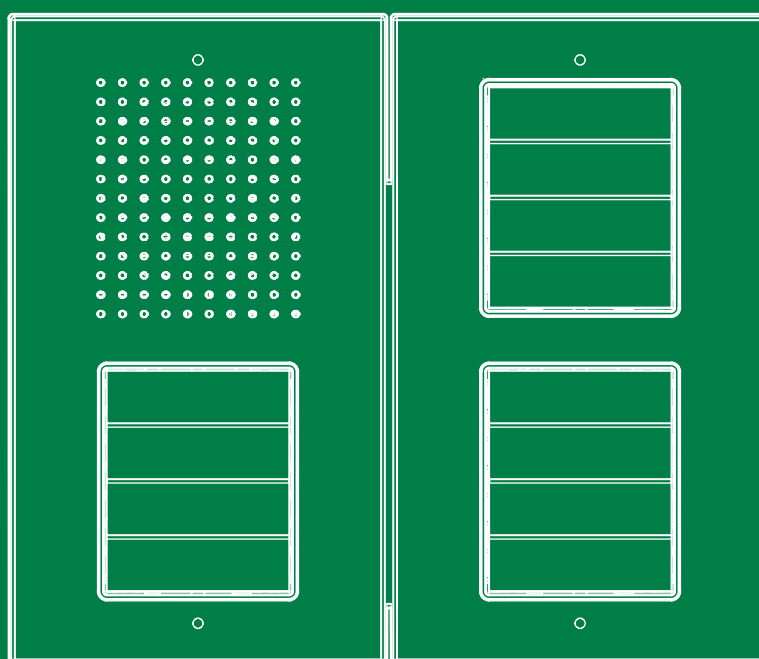


NL

TECHNISCHE
HANDLEIDING



Deurstation Ciao
Art. CA2100A - CA2200

 **Comelit**[®]
Passion. Technology. Design.

Waarschuwingen

- Dit product van Comelit is ontworpen en ontwikkeld om te worden gebruikt bij de realisatie van audio- en videocommunicatiesystemen in woningen, winkels, bedrijven en openbare gebouwen of in openbare ruimtes.
- Alle functies die zijn aangesloten op de installatie van de Comelit-producten moeten zijn uitgevoerd door gekwalificeerd technisch personeel, volgens de aanwijzingen in de handleidingen/instructies van de betreffende producten.
- Sluit de voeding af voordat u onderhoudswerkzaamheden uitvoert.
- Gebruik kabels met een geschikte doorsnede, afhankelijk van de afstanden, volgens de aanwijzingen in de handleiding van de installatie.
- Het is raadzaam om de kabels voor de installatie niet in dezelfde leiding te plaatsen als die waar de vermogenskabels (230V of hoger) doorheen lopen.
- Voor een veilig gebruik van de producten Comelit is het volgende noodzakelijk:
 - het zorgvuldig opvolgen van de aanwijzingen in de handleiding/instructies
 - ervoor zorgen dat de installatie die met de Comelit-producten is uitgevoerd niet is gesaboteerd / beschadigd.
- De producten van Comelit hebben geen onderhoud nodig, behalve de normale reiniging, welke moet worden uitgevoerd zoals is aangegeven in de handleiding/instructies.
- Eventuele reparaties moeten worden uitgevoerd:
 - in geval van de producten, uitsluitend door **Comelit Group S.p.A.**,
 - voor de installaties, door gekwalificeerd technisch personeel.
- **Comelit Group S.p.A.** is niet verantwoordelijk voor:
 - andere toepassingen dan het beoogde gebruik,
 - het niet in acht nemen van de aanwijzingen en waarschuwingen in deze handleiding/instructies.
- **Comelit Group S.p.A.** behoudt zich het recht voor om op elk moment, zonder waarschuwing vooraf, wijzigingen aan te brengen in deze Handleiding/Instructies.

Inhoud

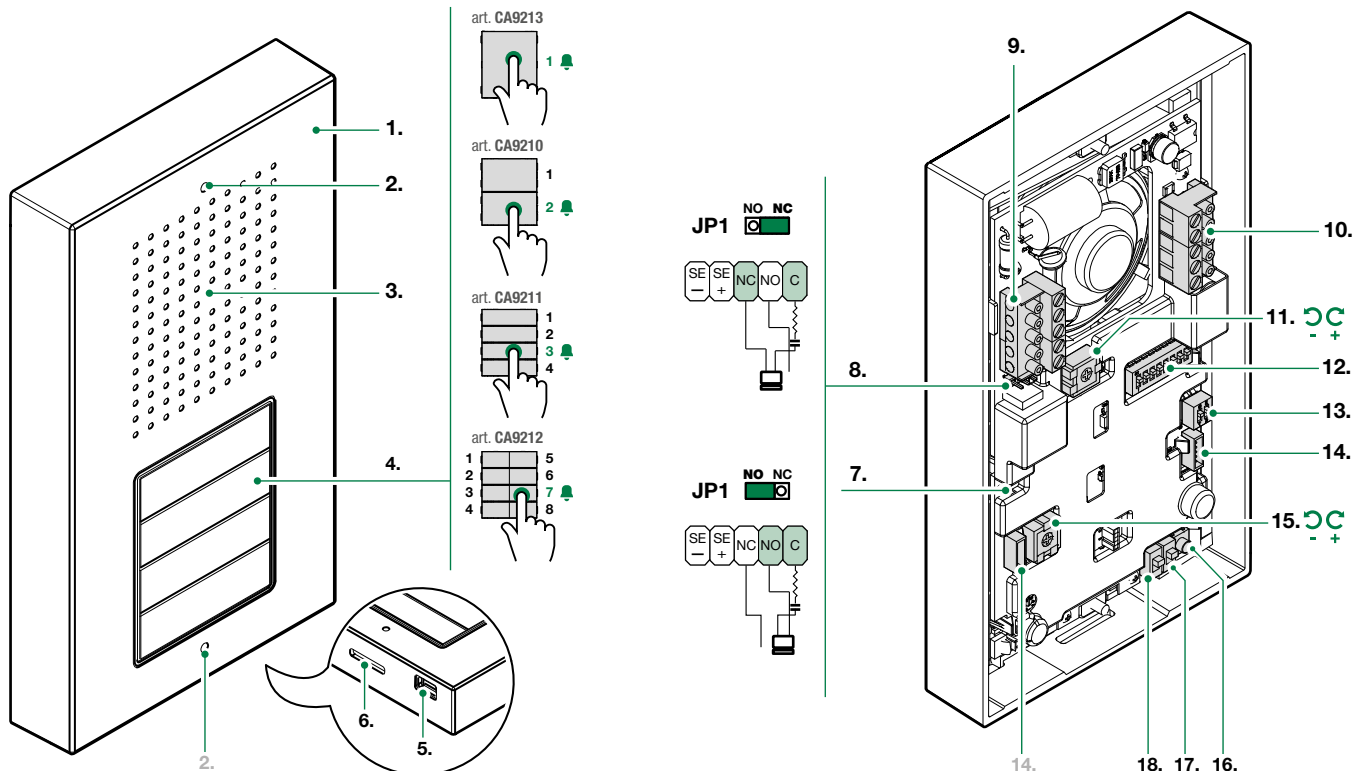
Beschrijving	3
Art. CA2100A.....	3
Art. CA2200	4
Technische eigenschappen	4
Art. CA2100A.....	4
Art. CA2200	5
Installatie deurstation art. CA2100A	6
Vervanging naamkaders	6
Installatie deurstation art. CA2100A met drukknopmodule art. CA2200	7
Aansluitingen	9
Varianten	9
Programmering van andere oproepadressen dan de voorgeprogrammeerde adressen	10
Smart programmering opeenvolgende adressen.....	10
Programmering specifieke adressen.....	11
Speciale programmeringen	13
WERKING	14
Systeemprestaties en schema's	14
Adresseringstabel	15

Beschrijving

Audio deurstation Ciao voor systeem Simplebus 2, geschikt voor systemen met 1 tot 8 beldrukkers.

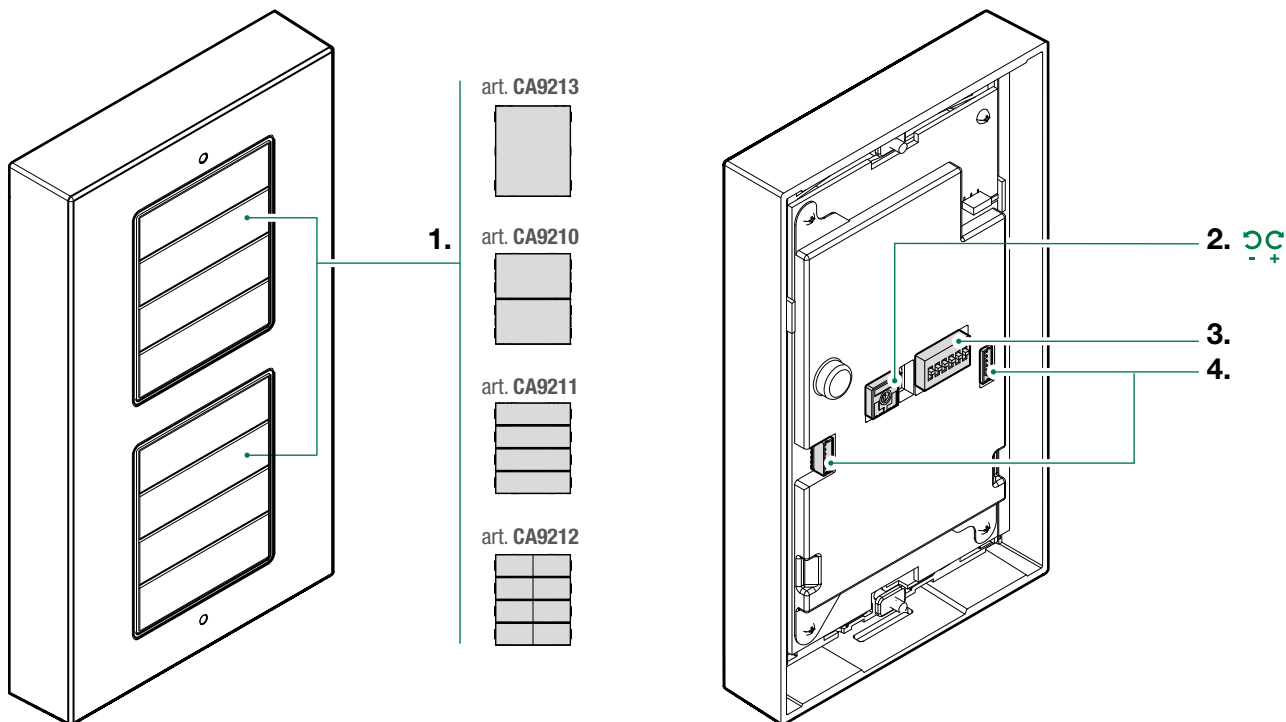
- Technopolymeer frontpaneel, bestand tegen weersinvloeden (beschermingsgraad IP54 en UV-bestendig vernis) en tegen vandalisme (beschermingsgraad IK08).
- Smart programmeringsfunctie van de drukknoppen.
- Inclusief muurplaat voor opbouw.
- Afzonderlijk verkrijgbare drukknoppen voor configuraties met 1, 2, 4 of 8 beldrukkers.

Art. CA2100A



1. Cover van technopolymeer
2. Behuizing bevestigingsschroeven frontpaneel
3. Luidspreker
4. Beldrukkers 1 / 2 / 4 / 8 gebruikers (afzonderlijk verkrijgbaar)
5. Microfoon
6. Gat voor condensafvoer
7. **CV2** draadbrug die moeten worden doorgeknipt om de verlichting van de knoppen uit te schakelen
8. **JP1** inschakeling van het RC-netwerk voor storingsfilter op de relaiscontacten
9. Aansluitblok **J4**:
SE- SE+ aansluiting voor elektrisch deurslot
NC NO C relaiscontacten
10. Aansluitblok **J3**:
L L aansluiting bus-leiding
COM negatief voor referentie RTE en DO
DO signalering deur open
RTE lokale deurslotbediening
11. **LED** trimmer helderheidsregeling drukknoppen
12. **S2** dip-switch voor adressering drukknoppen en programmering speciale functies
13. **S1** dip-switch voor configuratie van type drukknop (1 / 2 / 4 / 8 gebruikers)
14. **J2** en **J5** 6-polige connectors voor aansluiting drukknopmodules
15. **SPK** trimmer volumeregeling luidspreker
16. **SW1** bevestigingsknop programmering
17. **PR** schakelaar voor ingang/uitgang programmering oproepadressen
18. **PR** schakelaar voor ingang/uitgang speciale programmeringen

Art. CA2200



1. Beldrukkers 1 / 2 / 4 / 8 gebruikers (afzonderlijk verkrijgbaar)
2. **TM1** trimmer helderheidsinstelling/uitschakeling drukknoppen
3. **S1** dip-switch voor configuratie van type drukknop (1 / 2 / 4 / 8 gebruikers) en adressering drukknopmodule
4. **J1 en J2** 6-polige connectors voor aansluiting art. CA2100A / CA2200

Technische eigenschappen

Art. CA2100A

ALGEMENE GEGEVENS

Type	Enkelvoudig
Hoogte (mm)	172
Breedte (mm)	100
Diepte (mm)	28
Kleur product	Grijs RAL 9006
Soort materiaal behuizing	Technopolymeer
Opbouw	Ja

COMPATIBELE SYSTEMEN

Audio Simplebus2 met voedingseenheid art. 1210/1210A

AUDIOSPECIFICATIES

Microfoon	4 (Ø), omnidirectioneel
Luidspreker	50mm (Ø), 8 Ohm, 0.2W

ELEKTRISCHE EIGENSCHAPPEN

Type voeding	Voeding via video-deurintercom bus
Voedingsspanning	33VDC
Verbruik in stand-by (W)	1,7
Maximaal stroomverbruik (W)	7,6

HARDWARE-SPECIFICATIES

Type oproep	Drukknoppen
Type drukknoppen	Mechanisch
Aantal drukknoppen (nr.)	8
Kleur achtergrondverlichting	Wit
Klemmen	L L COM DO RTE C NO NC SE+ SE
Uitneembare klemmen	Ja
Aantal ingangen (nr.)	2
Aantal uitgangen (nr.)	1

INSTELLINGEN

Helderheid van de achtergrondverlichting	JA
Luidsprekervolume	JA

OMGEVINGSSPECIFICATIES EN CONFORMITEIT

IP-beschermingsgraad	IP54
Vandalismebestendigheidsgraad IK	IK08
Temperatuurbereik (°C)	-25 ÷ 55
Relatieve luchtvochtigheid (RH max - %)	20 ÷ 95
Milieuklasse	IV
CE-certificeringen	RoHS II - 2011/65/UE (EN 50581:2012), EMC 2014/30/UE (EN 61000-6-1:2007 , EN 61000-6-3:2007+A1:2011)

Art. CA2200

ALGEMENE GEGEVENS

Type	Enkelvoudig
Hoogte (mm)	172
Breedte (mm)	100
Diepte (mm)	28
Kleur van het product	Grijs RAL 9006
Opbouw	JA

COMPATIBELE SYSTEMEN

Audio Simplebus2 met voedingseenheid art. 1210/1210A

ELEKTRISCHE EIGENSCHAPPEN

Type voeding	Voeding via video-deurintercom bus
Voedingsspanning	33VDC
Verbruik in stand-by (mA)	0,62
Maximaal stroomverbruik (W)	0,62

HARDWARE-SPECIFICATIES

Type oproep	Drukknoppen
Type drukknoppen	Mechanisch
Aantal drukknoppen (nr.)	16
Kleur achtergrondverlichting	Wit

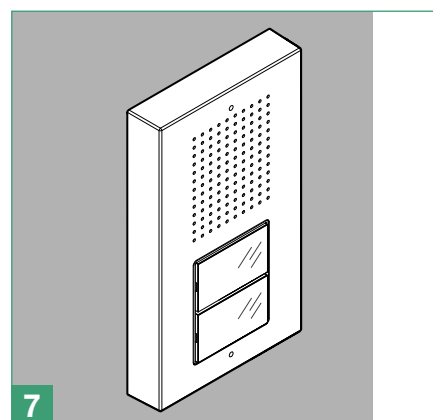
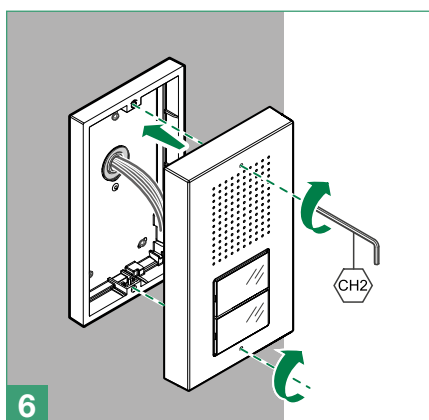
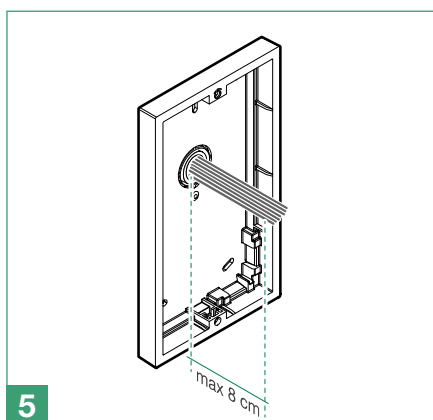
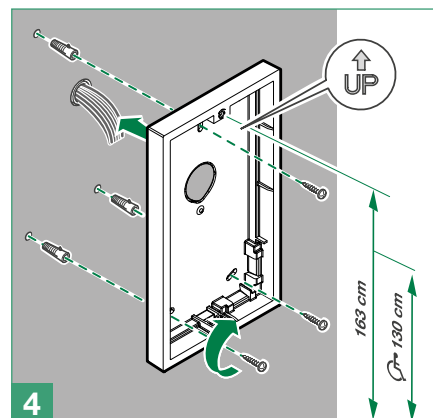
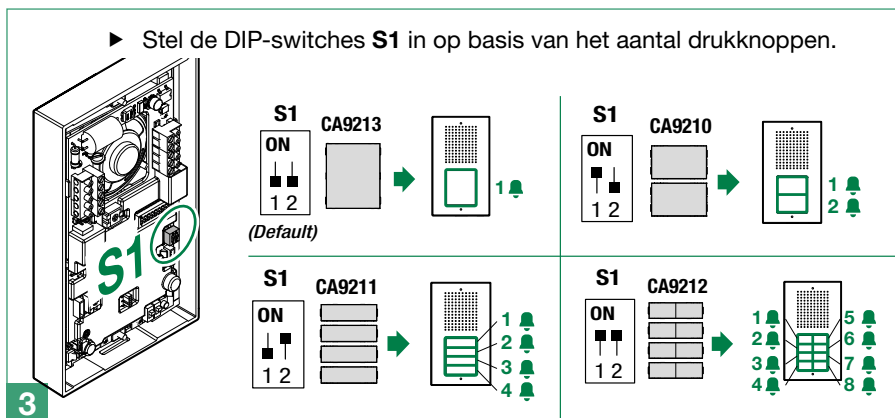
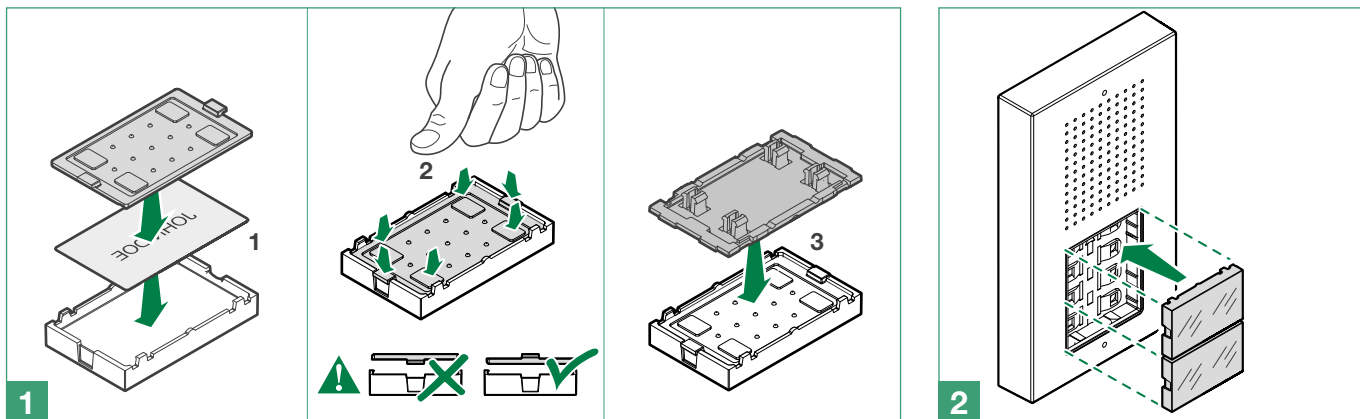
INSTELLINGEN

Helderheid van de achtergrondverlichting	JA
--	----

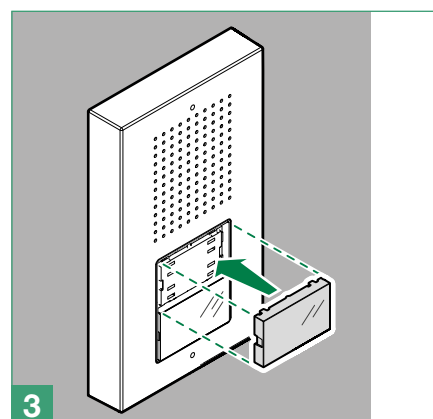
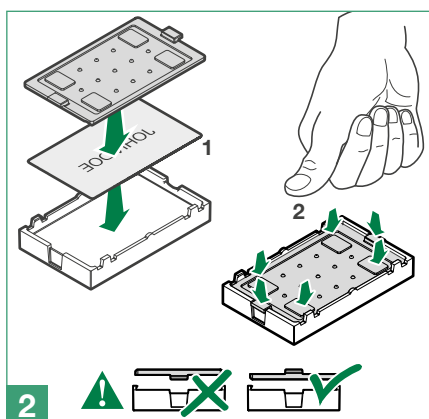
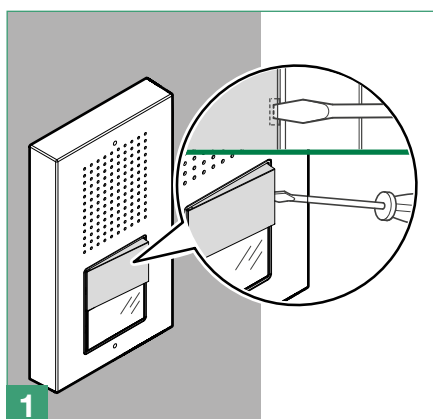
OMGEVINGSSPECIFICATIES EN CONFORMITEIT

IP-beschermingsgraad	IP54
Vandalismebestendigheidsgraad IK	IK08
Temperatuurbereik (°C)	-25 ÷ 55
Relatieve luchtvochtigheid (RH max - %)	25 ÷ 95
Milieuklasse	IV
CE-certificeringen	RoHS II - 2011/65/EU (EN 50581:2012), EMC 2014/30/EU (EN 61000-6-1:2007 , EN 61000-6-3:2007+A1:2011)

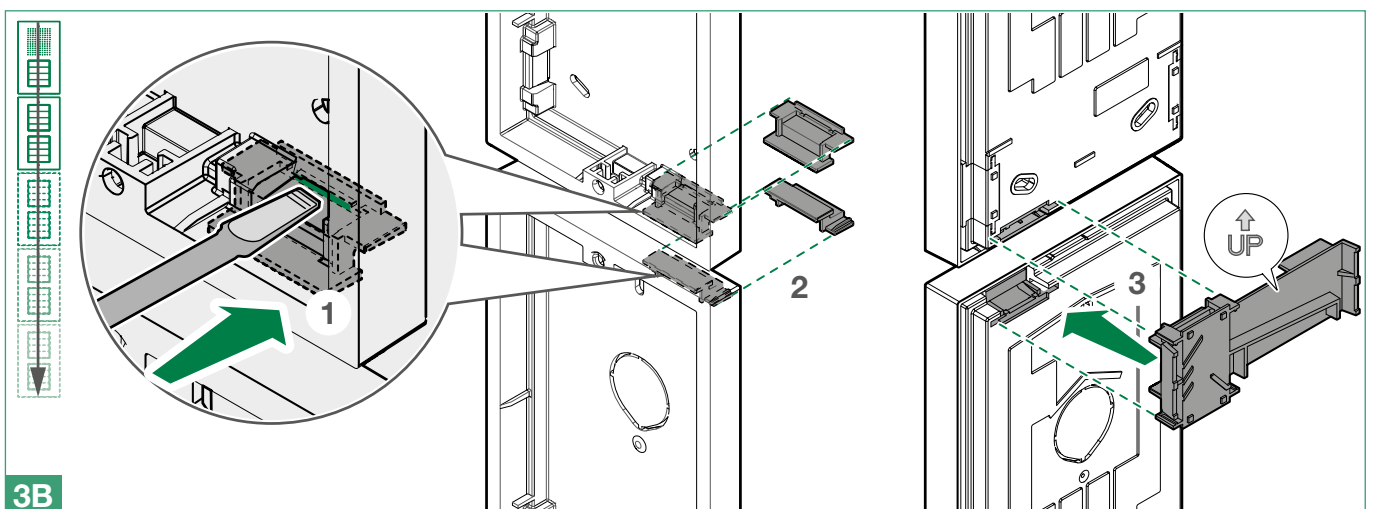
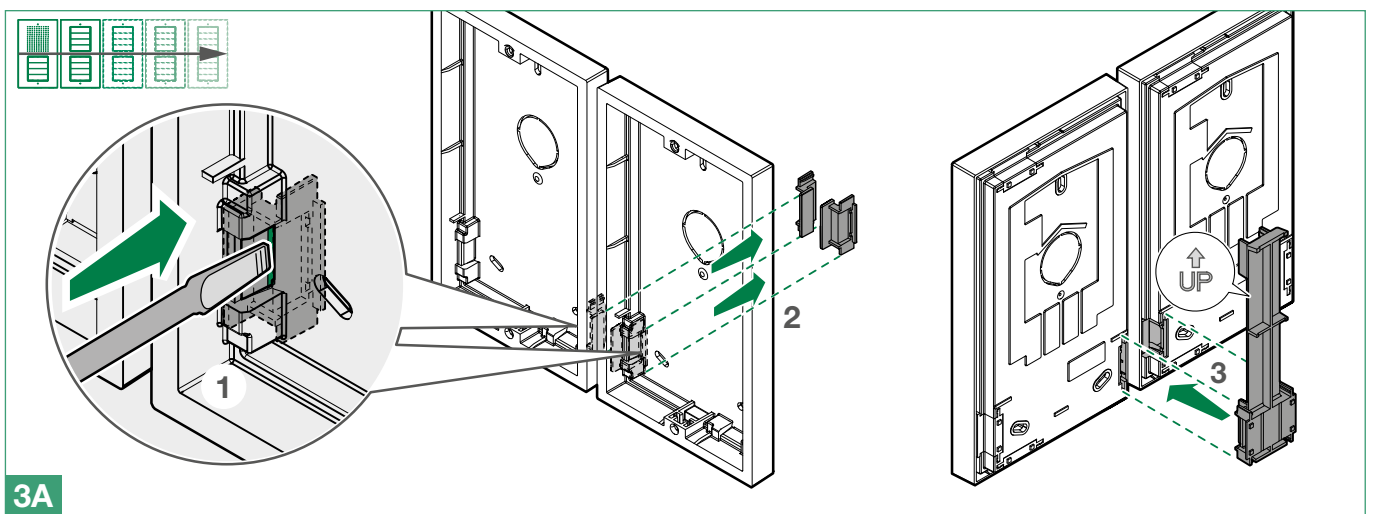
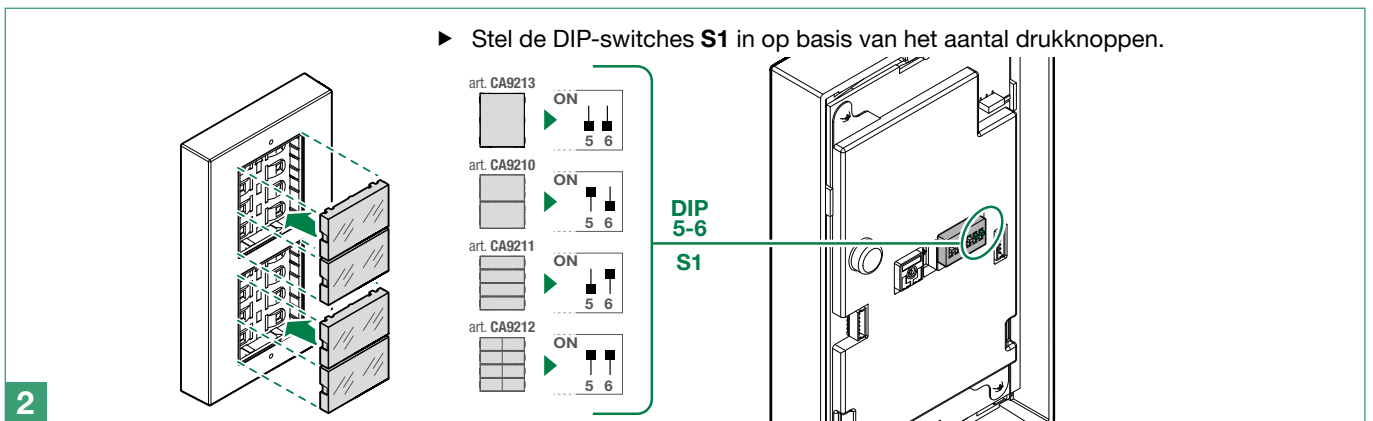
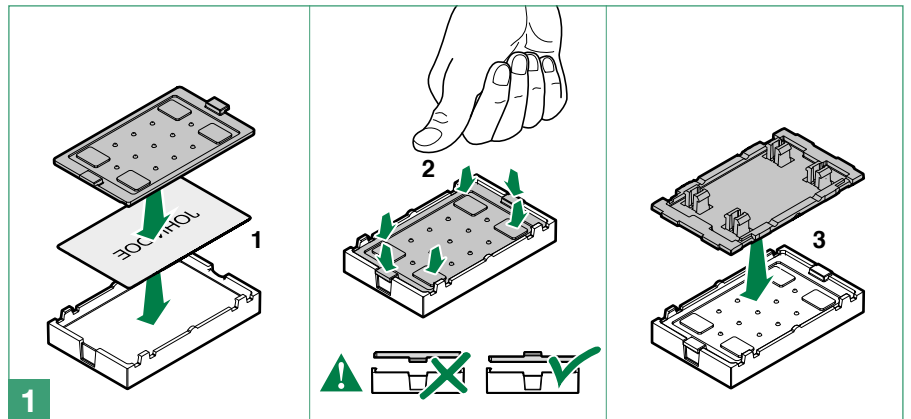
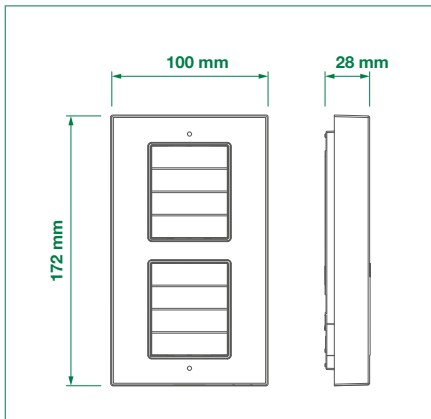
Installatie deurstation art. CA2100A



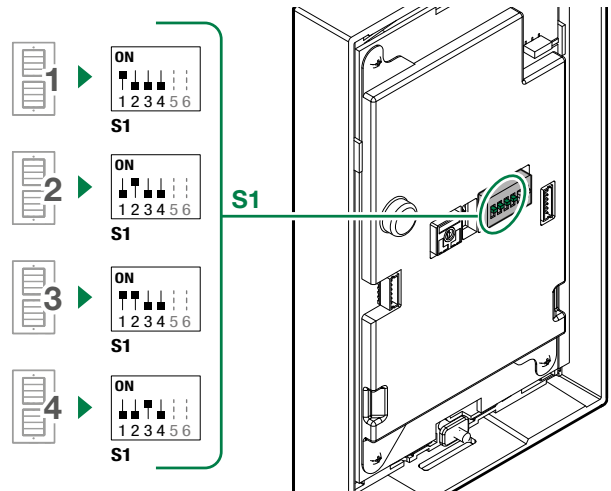
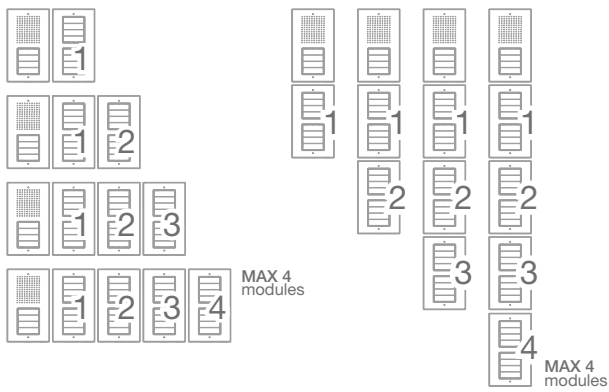
Vervanging naamkaders



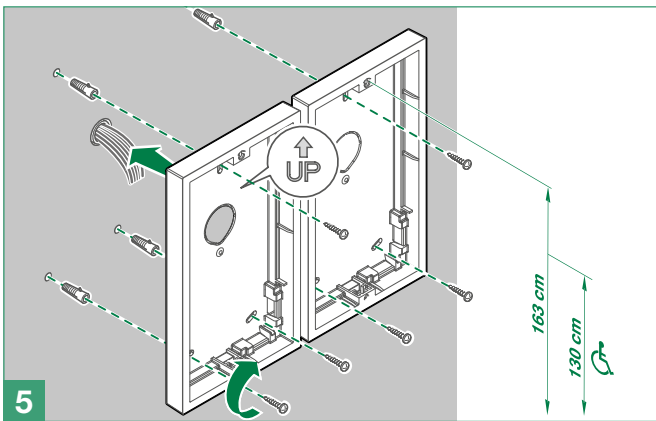
Installatie deurstation art. CA2100A met drukknopmodule art. CA2200



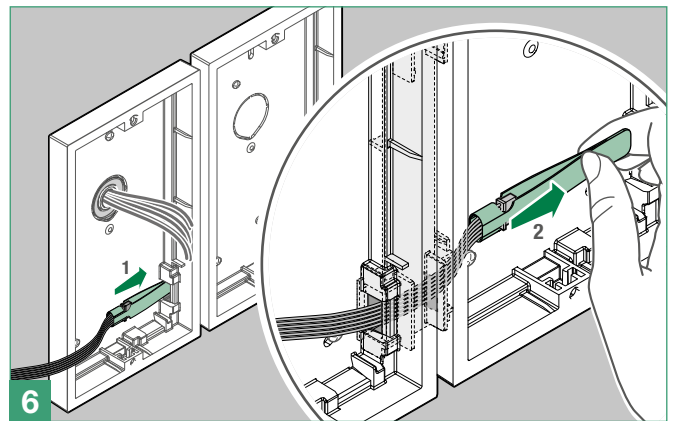
Met de adressering van de drukknopmodules is het mogelijk om, bij vervanging van een module art. CA2200, alleen het adres van de vervangen module art. CA2200 te programmeren, zonder dat het nodig is alle toetsen te herprogrammeren.



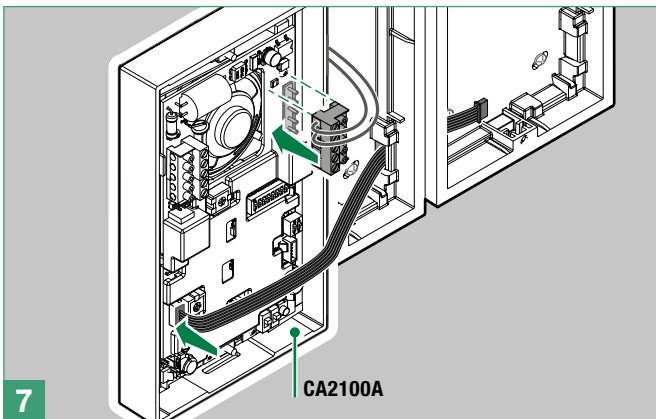
4



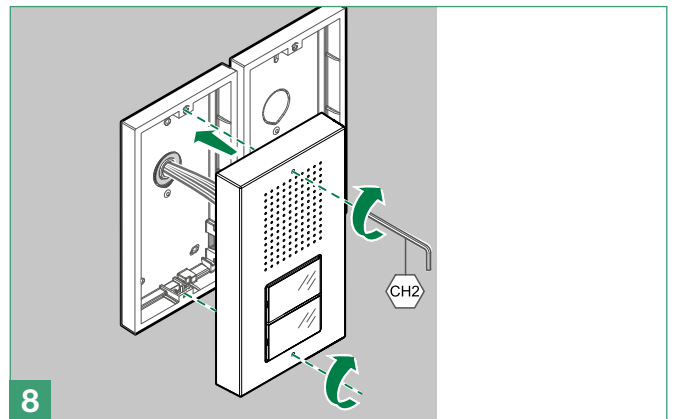
5



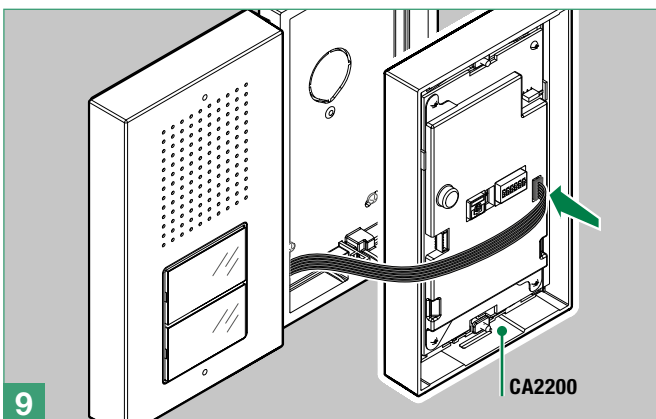
6



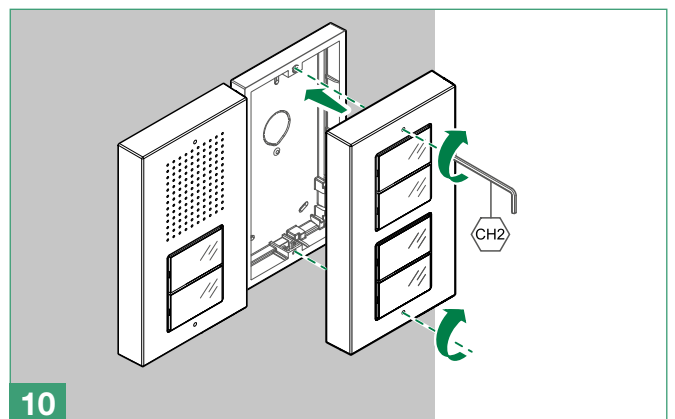
7



8

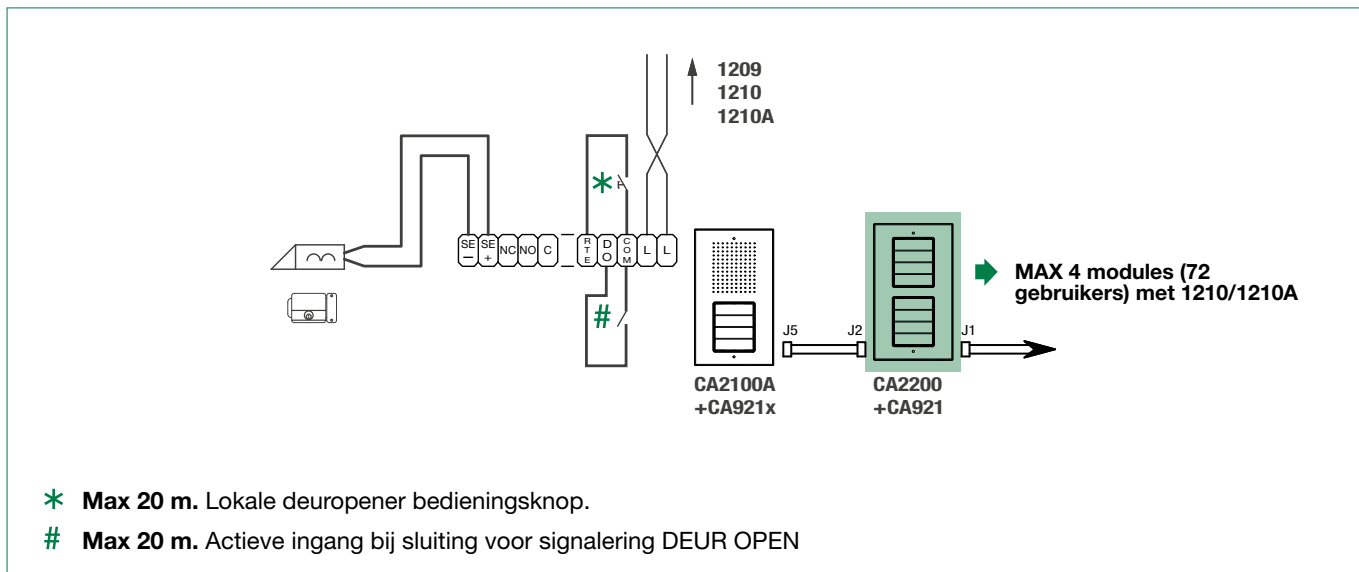


9



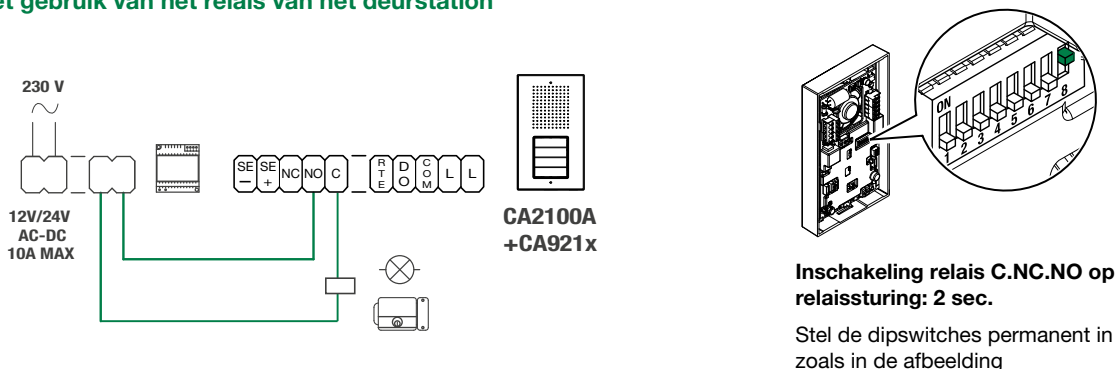
10

Aansluitingen

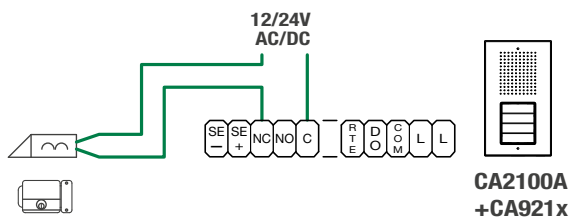


Varianten

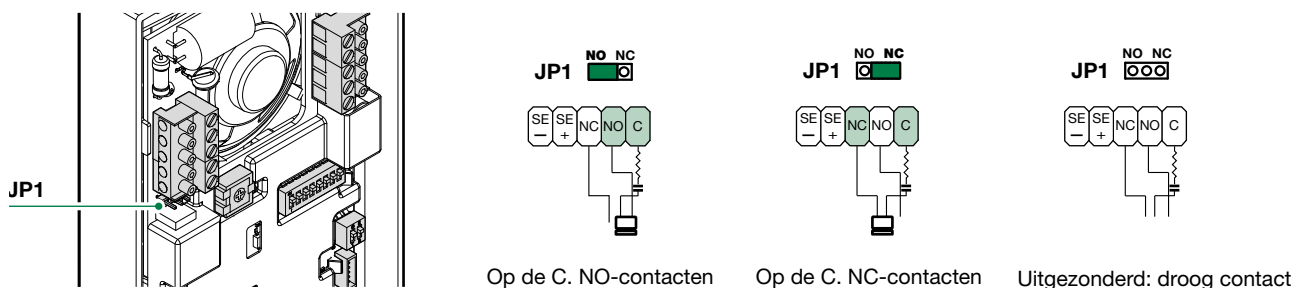
Variant voor het gebruik van het relais van het deurstation



Variant voor het gebruik van een veiligheidslot



JP1 inschakeling van het RC-netwerk voor storingsfilter op de relaiscontacten



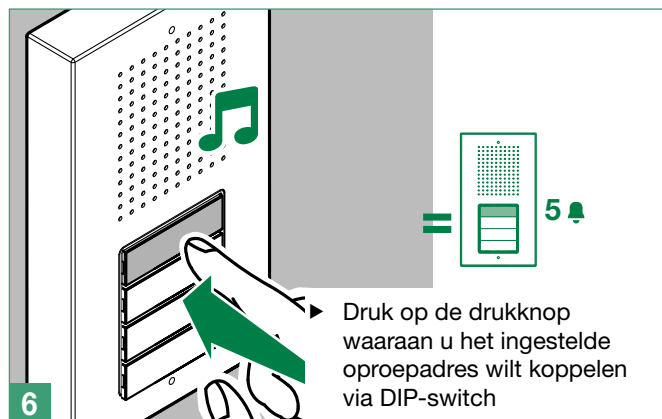
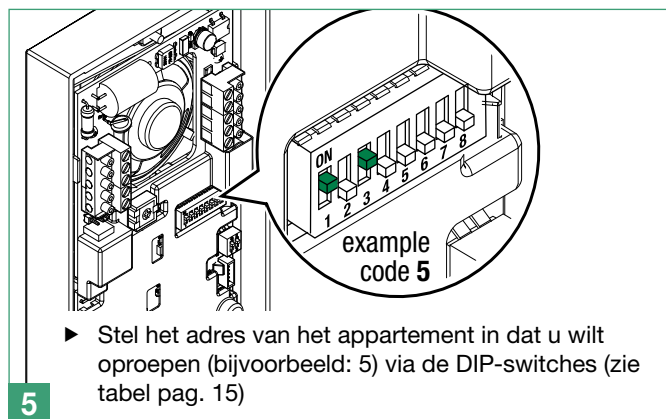
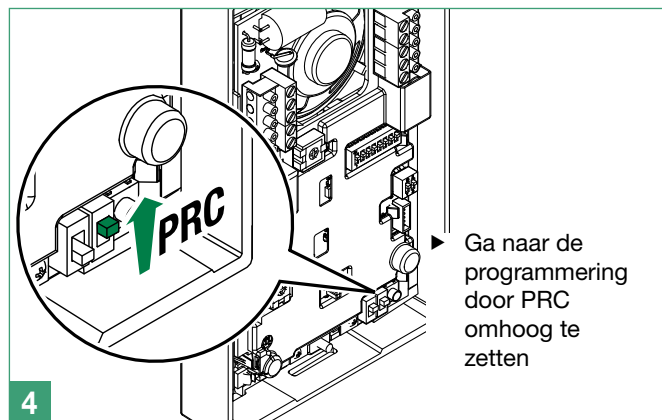
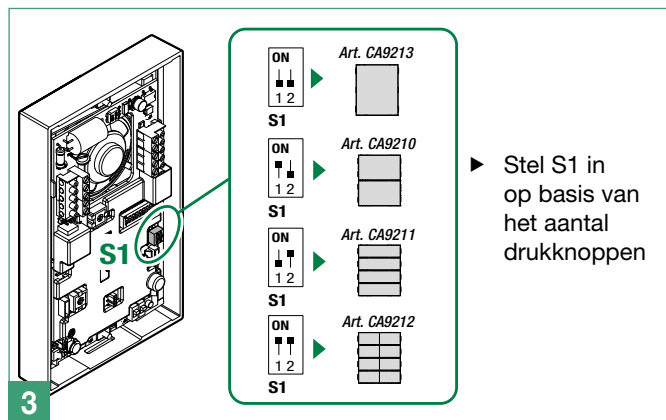
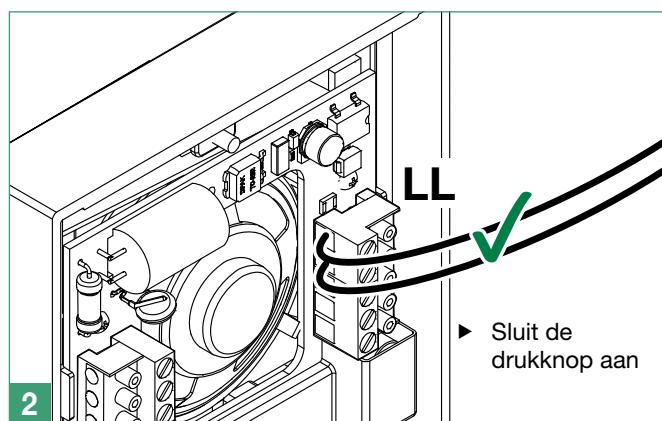
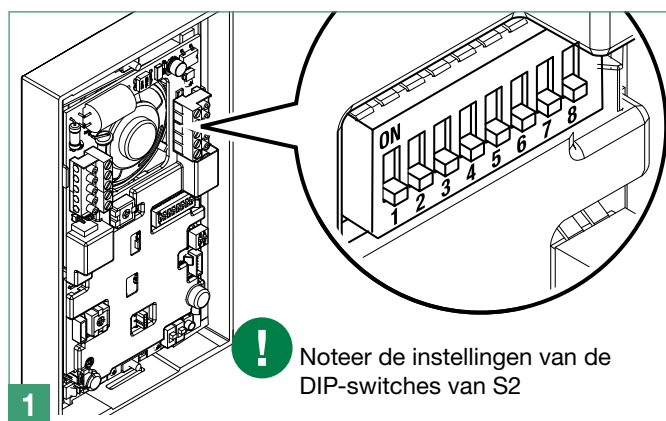
Programmering van andere oproepadressen dan de voorgeprogrammeerde adressen

Er bestaan twee programmeringsmethodes:

- **Smart programmering van opeenvolgende adressen:** voor de snelle programmering van de drukknoppen met opeenvolgende adressen (bijvoorbeeld: 5, 6, 7, 8)
- **Programmering specifieke adressen:** voor de programmering van specifieke adressen (bijvoorbeeld: 25, 37, 70, 58)

Smart programmering opeenvolgende adressen

! Het is verplicht de programmeringsstappen in aangegeven volgorde uit te voeren



7 ▶ Druk op de opeenvolgende knoppen om opeenvolgende adressen toe te kennen, bij elke druk zal het adres met 1 toenemen.

8 ▶ Verlaat de programmering door PRC omlaag te zetten

9 ▶ Herstel de configuratie van de dip-switches van S2

Programmering specifieke adressen

! Het is verplicht de programmeringsstappen in aangegeven volgorde uit te voeren

1 **!** Noteer de instellingen van de DIP-switches van S2

2 ▶ Sluit de drukknop aan

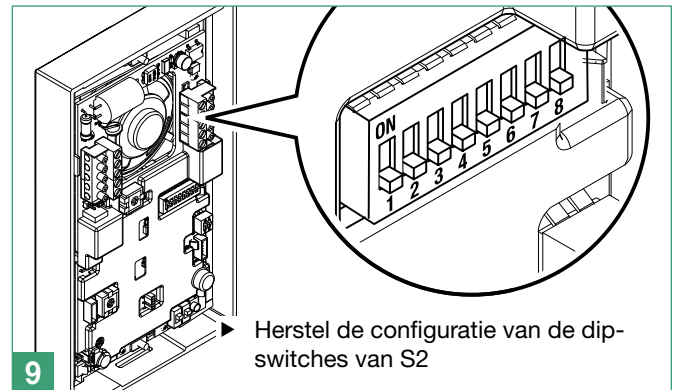
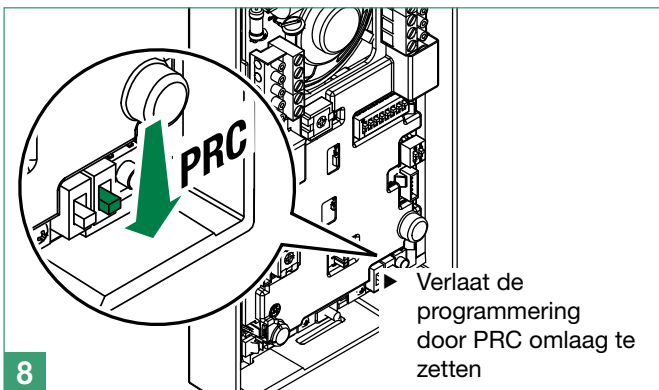
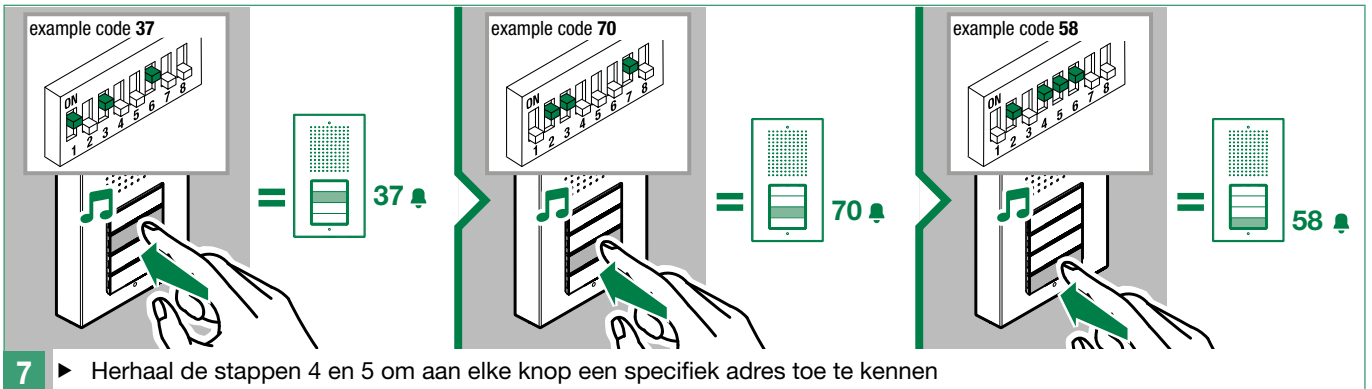
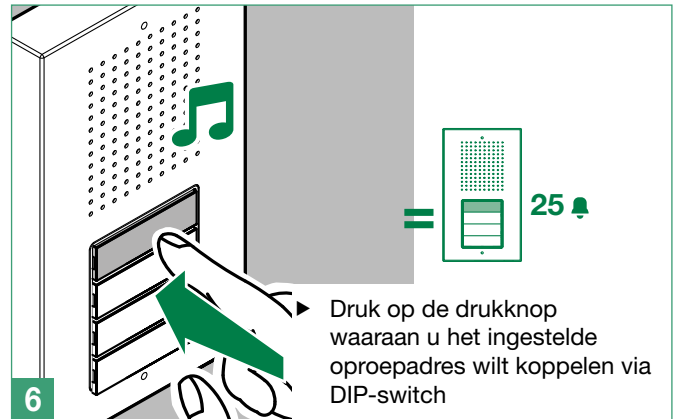
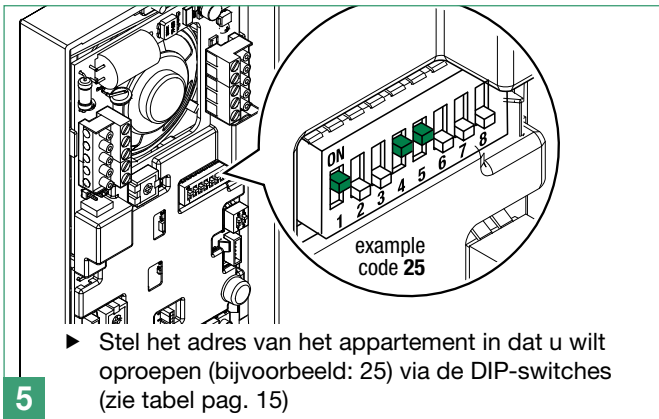
ON	Art. CA9213
S1	Art. CA9210
S1	Art. CA9211
S1	Art. CA9212

▶ Stel S1 in op basis van het aantal drukknoppen

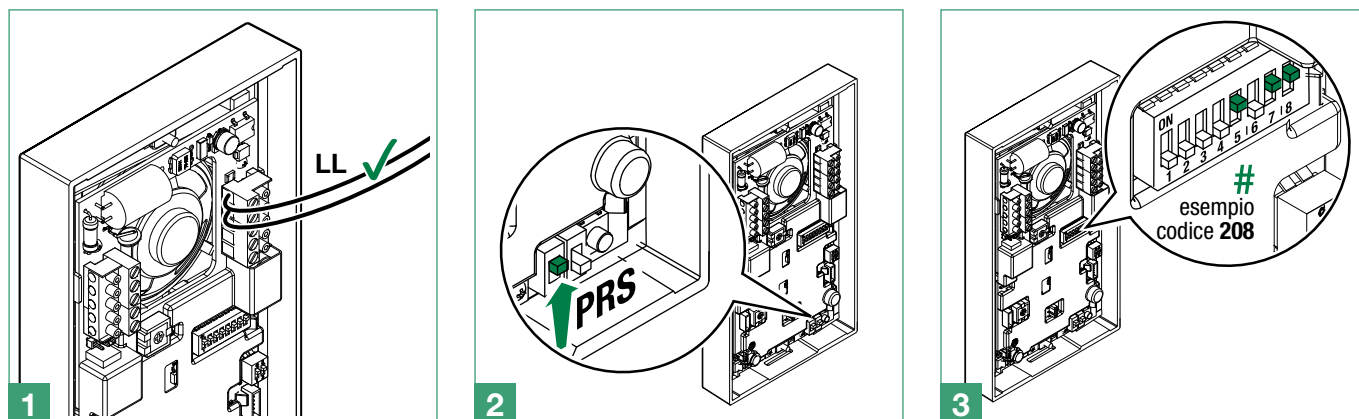
3

▶ Ga naar de programmering door PRC omhoog te zetten

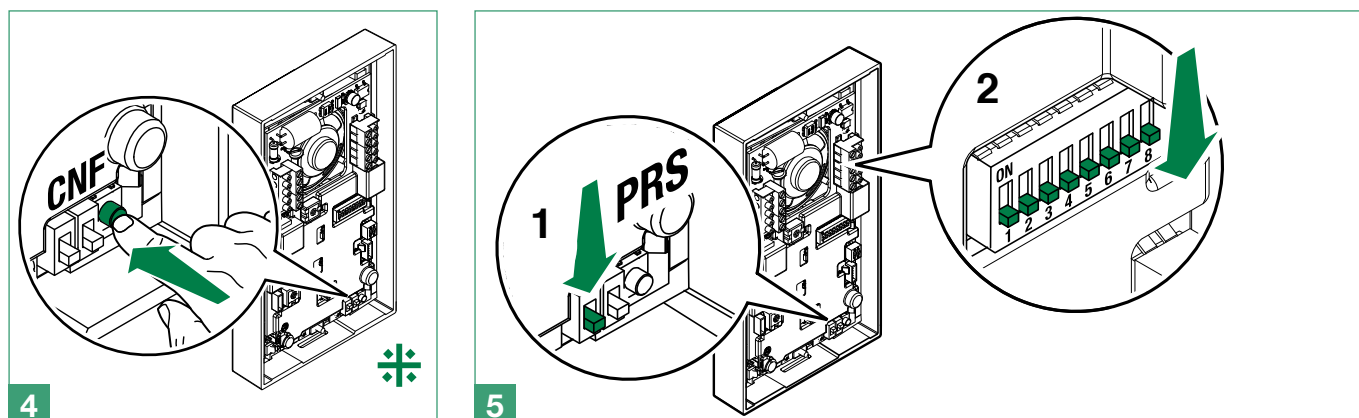
4



Speciale programmeringen



Afhankelijk van de functie die u wenst te programmeren moeten de DIP-switches worden ingesteld volgens de [tabel](#) hieronder.



Herhaal de handelingen 3 en 4 om andere speciale functies te programmeren

CODE	DIPSWITCH ON	FUNCTIES
		Audioberichten
195	1,2,7,8	Hebreeuws
196	3,7,8	Pools
197	1,3,7,8	Catalaans
198	2,3,7,8	Galicisch
199	1,2,3,7,8	Baskisch
206	2,3,4,7,8	Deens
207	1,2,3,4,7,8	Noors
211	1,2,5,7,8	Zweeds
215	1,2,3,5,7,8	Italiaans
216	4,5,7,8	Frans
217	1,4,5,7,8	Spaans
218	2,4,5,7,8	Nederlands
219	1,2,4,5,7,8	Grieks
220	3,4,5,7,8	Engels
221	1,3,4,5,7,8	Duits
222	2,3,4,5,7,8	Portugees

202	2,4,7,8	Activeert het spraakbericht (voor waarschuwing deur open) als het RTE-contact wordt gesloten
203	1,2,4,7,8	Deactiveert het spraakbericht (voor waarschuwing deur open) als het RTE-contact wordt gesloten (standaard)
214	2,3,5,7,8	OFF (standaard)

Beheer relaissturing. N.B. op de installatie mag art. 1256 niet aanwezig zijn in de modus algemene relaissturing.

227	1,2,6,7,8	Relaissturing op seriële lijn S: ingeschakeld
-----	-----------	---

228	3,6,7,8	Relaissturing op seriële lijn S: uitgeschakeld (standaard)
229	1,3,6,7,8	Inschakeling relais C.NC.NO op relaissturing: 2 sec
230	2,3,6,7,8	Inschakeling relais C.NC.NO op relaissturing: 4 sec
231	1,2,3,6,7,8	Inschakeling relais C.NC.NO op relaissturing: 8 sec

Deurslot

245	1,3,5,6,7,8	Tijd deurslot: 2 sec. + toon uit (standaard)
246	2,3,5,6,7,8	Tijd deurslot: 4 sec
247	1,2,3,5,6,7,8	Tijd deurslot: 8 sec

248	4,5,6,7,8	Bevestigingstoon deurslot: ingeschakeld
251	1,2,4,5,6,7,8	Relais C.NC.NO in parallelschakeling met SE (standaard)

252	3,4,5,6,7,8	Deurslotbediening altijd ingeschakeld (standaard)
253	1,3,4,5,6,7,8	Deurslotbediening alleen ingeschakeld voor de opgeroepen gebruiker

Functies installatie

232	4,6,7,8	Wachttijd antwoord: 60 sec (standaard)
233	1,4,6,7,8	Wachttijd antwoord: 120 sec
234	2,4,6,7,8	Wachttijd antwoord: 30 sec

235	1,2,4,6,7,8	Gesprekstijd: 90 sec (standaard)
236	3,4,6,7,8	Gesprekstijd: 180 sec

239	1,2,3,4,6,7,8	Bevestigingstoon bij oproep gebruiker: ingeschakeld (standaard)
240	5,6,7,8	Bevestigingstoon bij oproep gebruiker: uitgeschakeld

243	1,2,5,6,7,8	Wachttijd reset: 10 sec (standaard)
244	3,5,6,7,8	Wachttijd reset: 1 sec

208	5,7,8	Activeert de "Wacht tot resettijd" bij deurslotbediening.
209	1,5,7,8	Deactiveert de "Wacht tot resettijd" bij deurslotbediening (de wachttijd antwoord of de gesprekstijd wordt toegepast)

249	1,4,5,6,7,8	Oproep verzenden: enkel (standaard)
250	2,4,5,6,7,8	Oproep verzenden: drievoudig

Modus installatie

0		Simplebus (standaard)
255	1,2,3,4,5,6,7,8	Simplebus Top

254	2,3,4,5,6,7,8	Reset default
-----	---------------	----------------------

WERKING

Als er vanaf het deurstation een oproep wordt verzonden en in plaats van de beltoon een bezettoon te horen is, betekent dit dat er een oproep naar een ander deurstation actief is.

Systeemprestaties en schema's

Voor meer informatie over de systeemprestaties en voor het weergeven van de installatieschema's, klikt u op het type installatie dat het beste overeenkomt met uw vereisten:

- [Audiokit](#) voor het uitvoeren van audiosystemen voor *villa's*
- [Audiosysteem SB2](#) voor het uitvoeren van audiosystemen voor *wooncomplexen*

Adresseringstabel

Code	DIP-switch ON														
1	1	31	1,2,3,4,5	61	1,3,4,5,6	91	1,2,4,5,7	121	1,4,5,6,7	151	1,2,3,5,8	181	1,3,5,6,8	211	1,2,5,7,8
2	2	32	6	62	2,3,4,5,6	92	3,4,5,7	122	2,4,5,6,7	152	4,5,8	182	2,3,5,6,8	212	3,5,7,8
3	1,2	33	1,6	63	1,2,3,4,5,6	93	1,3,4,5,7	123	1,2,4,5,6,7	153	1,4,5,8	183	1,2,3,5,6,8	213	1,3,5,7,8
4	3	34	2,6	64	7	94	2,3,4,5,7	124	3,4,5,6,7	154	2,4,5,8	184	4,5,6,8	214	2,3,5,7,8
5	1,3	35	1,2,6	65	1,7	95	1,2,3,4,5,7	125	1,3,4,5,6,7	155	1,2,4,5,8	185	1,4,5,6,8	215	1,2,3,5,7,8
6	2,3	36	3,6	66	2,7	96	6,7	126	2,3,4,5,6,7	156	3,4,5,8	186	2,4,5,6,8	216	4,5,7,8
7	1,2,3	37	1,3,6	67	1,2,7	97	1,6,7	127	1,2,3,4,5,6,7	157	1,3,4,5,8	187	1,2,4,5,6,8	217	1,4,5,7,8
8	4	38	2,3,6	68	3,7	98	2,6,7	128	8	158	2,3,4,5,8	188	3,4,5,6,8	218	2,4,5,7,8
9	1,4	39	1,2,3,6	69	1,3,7	99	1,2,6,7	129	1,8	159	1,2,3,4,5,8	189	1,3,4,5,6,8	219	1,2,4,5,7,8
10	2,4	40	4,6	70	2,3,7	100	3,6,7	130	2,8	160	6,8	190	2,3,4,5,6,8	220	3,4,5,7,8
11	1,2,4	41	1,4,6	71	1,2,3,7	101	1,3,6,7	131	1,2,8	161	1,6,8	191	1,2,3,4,5,6,8	221	1,3,4,5,7,8
12	3,4	42	2,4,6	72	4,7	102	2,3,6,7	132	3,8	162	2,6,8	192	7,8	222	2,3,4,5,7,8
13	1,3,4	43	1,2,4,6	73	1,4,7	103	1,2,3,6,7	133	1,3,8	163	1,2,6,8	193	1,7,8	223	1,2,3,4,5,7,8
14	2,3,4	44	3,4,6	74	2,4,7	104	4,6,7	134	2,3,8	164	3,6,8	194	2,7,8	224	6,7,8
15	1,2,3,4	45	1,3,4,6	75	1,2,4,7	105	1,4,6,7	135	1,2,3,8	165	1,3,6,8	195	1,2,7,8	225	1,6,7,8
16	5	46	2,3,4,6	76	3,4,7	106	2,4,6,7	136	4,8	166	2,3,6,8	196	3,7,8	226	2,6,7,8
17	1,5	47	1,2,3,4,6	77	1,3,4,7	107	1,2,4,6,7	137	1,4,8	167	1,2,3,6,8	197	1,3,7,8	227	1,2,6,7,8
18	2,5	48	5,6	78	2,3,4,7	108	3,4,6,7	138	2,4,8	168	4,6,8	198	2,3,7,8	228	3,6,7,8
19	1,2,5	49	1,5,6	79	1,2,3,4,7	109	1,3,4,6,7	139	1,2,4,8	169	1,4,6,8	199	1,2,3,7,8	229	1,3,6,7,8
20	3,5	50	2,5,6	80	5,7	110	2,3,4,6,7	140	3,4,8	170	2,4,6,8	200	4,7,8	230	2,3,6,7,8
21	1,3,5	51	1,2,5,6	81	1,5,7	111	1,2,3,4,6,7	141	1,3,4,8	171	1,2,4,6,8	201	1,4,7,8	231	1,2,3,6,7,8
22	2,3,5	52	3,5,6	82	2,5,7	112	5,6,7	142	2,3,4,8	172	3,4,6,8	202	2,4,7,8	232	4,6,7,8
23	1,2,3,5	53	1,3,5,6	83	1,2,5,7	113	1,5,6,7	143	1,2,3,4,8	173	1,3,4,6,8	203	1,2,4,7,8	233	1,4,6,7,8
24	4,5	54	2,3,5,6	84	3,5,7	114	2,5,6,7	144	5,8	174	2,3,4,6,8	204	3,4,7,8	234	2,4,6,7,8
25	1,4,5	55	1,2,3,5,6	85	1,3,5,7	115	1,2,5,6,7	145	1,5,8	175	1,2,3,4,6,8	205	1,3,4,7,8	235	1,2,4,6,7,8
26	2,4,5	56	4,5,6	86	2,3,5,7	116	3,5,6,7	146	2,5,8	176	5,6,8	206	2,3,4,7,8	236	3,4,6,7,8
27	1,2,4,5	57	1,4,5,6	87	1,2,3,5,7	117	1,3,5,6,7	147	1,2,5,8	177	1,5,6,8	207	1,2,3,4,7,8	237	1,3,4,6,7,8
28	3,4,5	58	2,4,5,6	88	4,5,7	118	2,3,5,6,7	148	3,5,8	178	2,5,6,8	208	5,7,8	238	2,3,4,6,7,8
29	1,3,4,5	59	1,2,4,5,6	89	1,4,5,7	119	1,2,3,5,6,7	149	1,3,5,8	179	1,2,5,6,8	209	1,5,7,8	239	1,2,3,4,6,7,8
30	2,3,4,5	60	3,4,5,6	90	2,4,5,7	120	4,5,6,7	150	2,3,5,8	180	3,5,6,8	210	2,5,7,8	*240	5,6,7,8

* OPMERKING: De code 240 is gereserveerd voor de portiercentrale

CERTIFIED MANAGEMENT SYSTEMS



www.comelitgroup.com

Via Don Arrigoni, 5 - 24020 Rovetta (BG) - Italy

 **Comelit**[®]
Passion. Technology. Design.