

# Productinformatieblad

Specificaties



## ATV320 - Frequentieregelaar - 0,18kW - 200V - 1 F - Zonder vario - IP66

ATV320U02M2W

EAN Code: 3606489548391

**Prijs: 365,55 EUR**

### Hoofd

range of product	Altivar Machine ATV320
product or component type	Snelheidsregelaar
productspecifieke toepassing	Complexe machines
variant	Standaardversie
formaat van de aandrijving	Ingesloten
mounting mode	Wandmontage
protocol communicatiepoort	Seriële modbus CANopen
optiekaart	Communicatiemodule, CANopen Communicatiemodule, EtherCAT Communicatiemodule, Profibus DP V1 Communicatiemodule, Profinet Communicatiemodule, Ethernet Powerlink Communicatiemodule, Ethernet/IP Communicatiemodule, DeviceNet
Us nominale voedingsspanning	200...240 V - 15...10 %
nominale uitgangsstroom	1,5 A
motorvermogen kW	0,18 kW voor heavy duty
EMC-filter	Klasse C2 EMC filter geïntegreerd
IP beschermingsgraad	IP66

### Complementair

aantal digitale ingangen	7
discreet inputtype	STO veilige afkoppeling, 24 V DC, impedantie: 1.5 kOhm DI1...DI6 logische inputs, 24 V DC (30 V) DI5 programmeerbaar als pulsingang: 0...30 kHz, 24 V DC (30 V)
digitale ingangslogica	Positieve logische (source) Negatieve logica (sink)
aantal digitale uitgangen	3
discreet uitgangstype	Open collector DQ+ 0...1 kHz 30 V DC 100 mA Open collector DQ- 0...1 kHz 30 V DC 100 mA
aantal analoge ingangen	3
analoog inputtype	A11 spanning: 0...10 V DC, impedantie: 30 kOhm, resolutie 10 bits A12 bipolair differentieelspanning: +/- 10 V DC, impedantie: 30 kOhm, resolutie 10 bits A13 stroom: 0...20 mA (of 4-20 mA, x-20 mA, 20-x mA of andere vormen door configuratie), impedantie: 250 Ohm, resolutie 10 bits
aantal analoge uitgangen	1

De weergegeven prijs is de adviesprijs in euro excl. BTW. Deze kan onderhevig zijn aan korting. Neem contact op met uw lokale distributeur of detailhandel voor de daadwerkelijke prijs

<b>analoog outputtype</b>	Softwarematig configureerbare stroom AQ1: 0...20 mA impedantie 800 Ohm, resolutie 10 bits Softwarematig configureerbare spanning AQ1: 0...10 V DC impedantie 470 Ohm, resolutie 10 bits
<b>relaisuitgang type</b>	Configureerbare relaisstructuur R1A 1 NO elektrische duurzaamheid 100000 cycles Configureerbare relaisstructuur R1B 1 NC elektrische duurzaamheid 100000 cycles Configureerbare relaisstructuur R1C Configureerbare relaisstructuur R2A 1 NO elektrische duurzaamheid 100000 cycles Configureerbare relaisstructuur R2C
<b>maximale schakelstroom</b>	Relaisuitgang R1A, R1B, R1C op resistief laden, $\cos \phi = 1$ : 3 A bij 250 V AC Relaisuitgang R1A, R1B, R1C op resistief laden, $\cos \phi = 1$ : 3 A bij 30 V DC Relaisuitgang R1A, R1B, R1C, R2A, R2C op inductief laden, $\cos \phi = 0,4$ en $L/R = 7$ ms: 2 A bij 250 V AC Relaisuitgang R1A, R1B, R1C, R2A, R2C op inductief laden, $\cos \phi = 0,4$ en $L/R = 7$ ms: 2 A bij 30 V DC Relaisuitgang R2A, R2C op resistief laden, $\cos \phi = 1$ : 5 A bij 250 V AC Relaisuitgang R2A, R2C op resistief laden, $\cos \phi = 1$ : 5 A bij 30 V DC
<b>minimale schakelstroom</b>	Relaisuitgang R1A, R1B, R1C, R2A, R2C: 5 mA bij 24 V DC
<b>toegangsmethode</b>	Slave CANopen
<b>4 kwadranten mogelijk</b>	True
<b>asynchroon motorbesturingsprofiel</b>	Verhouding spanning/frequentie, 5 punten Flux vector controle zonder sensor, standaard Verhouding spanning/frequentie - Energie Besparing, kwadratische U/f Fluxvectorcontrole zonder sensor - Energiebesparing Verhouding spanning/frequentie, 2 punten
<b>synchroon motorbesturingsprofiel</b>	Vectorbesturing zonder sensor
<b>Maximale uitgangsfrequentie</b>	0,599 kHz
<b>versnellings- en vertragingshellingen</b>	Lineair U S CUS Vakomschakeling Versnellings-/vertragingvak aanpassing Versnelling/vertraging automatische stop met DC-injectie
<b>motorslip compensatie</b>	Automatisch ongeacht de belasting Aanpasbaar 0...300 % Niet beschikbaar in spanning/frequentieverhouding (2 tot 5 punten)
<b>schakelfrequentie</b>	2...16 kHz verstelbaar 4...16 kHz met
<b>nominale schakelfrequentie</b>	4 kHz
<b>remmen tot stilstand</b>	Door DC-injectie
<b>remkoppel</b>	True
<b>netstroom</b>	3,4 A bij 200 V (heavy duty) 2,8 A bij 240 V (heavy duty)
<b>Maximale ingangsstroom</b>	3,4 A
<b>Maximale uitgangsspanning</b>	240 V
<b>schijnbaar vermogen</b>	0,7 kVA bij 240 V (heavy duty)
<b>network frequency</b>	50...60 Hz
<b>Relatieve symmetrische netspanningstolerantie</b>	5 %
<b>ideële lijn I<sub>sc</sub></b>	1 kA
<b>Basisbelastingsstroom bij hoge overbelasting</b>	8,0 A
<b>vermogensdissipatie in W</b>	Zelfgekoeld: 17,0 W bij 200 V, schakelfrequentie 4 kHz
<b>Met veiligheidsfunctie Veilig begrense snelheid (SLS)</b>	True
<b>Met veiligheidsfunctie Veilig rembeheer (SBC/SBT)</b>	Fout

Met veiligheidsfunctie Safe Operating Stop (SOS)	Fout
Met veiligheidsfunctie veilige positie (SP)	Fout
Met veiligheidsfunctie Veilige programmeerbare logica	Fout
Met veiligheidsfunctie Safe Speed Monitor (SSM)	Fout
Met veiligheidsfunctie Safe Stop 1 (SS1)	True
Met veilige noodstop 2 (SFT2)	Fout
Met veiligheidsfunctie Veilige koppeluitschakeling (STO)	True
Met veiligheidsfunctie Veilig begrensde positie (SLP)	Fout
Met veiligheidsfunctie veilige richting (SDI)	Fout
type bescherming	Faseonderbrekingen input: aandrijving Overspanning tussen outputfases en aarding: aandrijving Bescherming oververhitting: aandrijving Kortsluitingen tussen motorfases: aandrijving Thermische beveiliging: aandrijving
width	250 mm
height	340 mm
depth	182,0 mm
net weight	5,0 kg
tijdelijk overkoppel	170...200 % van nominaal motordraakoppel

## Omgeving

werkingspositie	Vertikaal +/- 10 graden
product certifications	CE ATEX NOM GOST EAC RCM KC
markering	CE ATEX UL CSA EAC RCM
standards	IEC 61800-5-1
elektromagnetische compatibiliteit	Elektrostatische ontlading immuniteitstest level 3 conforming to IEC 61000-4-2 Radiofrequent elektromagnetisch veld immuniteitstest level 3 conforming to IEC 61000-4-3 Elektrische snelle transiënte/burst immuniteitstest level 4 conforming to IEC 61000-4-4 1,2/50 µs - 8/20 µs stroomstoot immuniteitstest level 3 conforming to IEC 61000-4-5 Geleide radiofrequentie immuniteitstest level 3 conforming to IEC 61000-4-6 Spanningsval en onderbrekingen immuniteitstest conforming to IEC 61000-4-11
Omgevingsklasse (tijdens werking)	Klasse 3C3 volgens IEC 60721-3-3 Klasse 3S2 volgens IEC 60721-3-3
Maximale versnelling bij schok (tijdens bedrijf)	150 m/s <sup>2</sup> bij 11 ms
Maximale versnelling onder trillingsspanning (tijdens werking)	10 m/s <sup>2</sup> bij 13...200 Hz
Maximale vervorming onder trillende belasting (tijdens werking)	1,5 mm bij 2...13 Hz
Toegestane relatieve vochtigheid (tijdens opslag)	Klasse 3K5 volgens EN 60721-3

overvoltage category	III
regellus	Instelbare PID-regelaar
nauwkeurigheid snelheid	+/-10% van nominale slip 0,2 Tn tot Tn
pollution degree	3
Analoge uitgangsstroom	-25...70 °C
omgevingsluchttemperatuur voor werking	-10...40 °C zonderverlies 40...60 °C met
ambient air temperature for storage	-25...70 °C

## Verpakkingseenheid

Unit Type of Package 1	PCE
Number of Units in Package 1	1
Package 1 Height	24,000 cm
Package 1 Width	30,500 cm
Package 1 Length	45,000 cm
Package 1 Weight	7,265 kg
Unit Type of Package 2	P06
Number of Units in Package 2	4
Package 2 Height	77,000 cm
Package 2 Width	60,000 cm
Package 2 Length	80,000 cm
Package 2 Weight	36,000 kg

## Environmental Data

Schneider Electric wil tegen 2050 de Net Zero-status hebben bereikt via partnerschappen in de toeleveringsketen, materialen met een lagere impact en circulariteit via onze doorlopende campagne "Use Better, Use Longer, Use Again" om de levensduur van producten en de recycleerbaarheid te verlengen.

[Uitleg van Environmental Data](#) >

[Hoe evalueren we de duurzaamheid van producten?](#) >

### Milieuoetafdruk

Totale levenscyclus ecologische voetafdruk 693

Milieuprofiel van product (PEP) [Milieuprofiel van het product](#)

## Use Better

### Materialen en verpakking

Pakket met gerecycleerd karton Ja

Verpakkingen zonder kunststof Ja

[EU-richtlijn RoHS](#)

Voldoet pro-actief (Product valt niet onder de EU RoHS juridische scope)

SCIP-nummer 43a33f8d-56a3-49c6-9248-aafd9c2679ee

REACH-regelgeving [REACH-verklaring](#)

### Energie-efficiëntie

Productbijdragevermeden Yes

## Use Again

### Herverpakken en herfabriceren

Circulair Profiel [Informatie over einde levensduur](#)

Terugname No

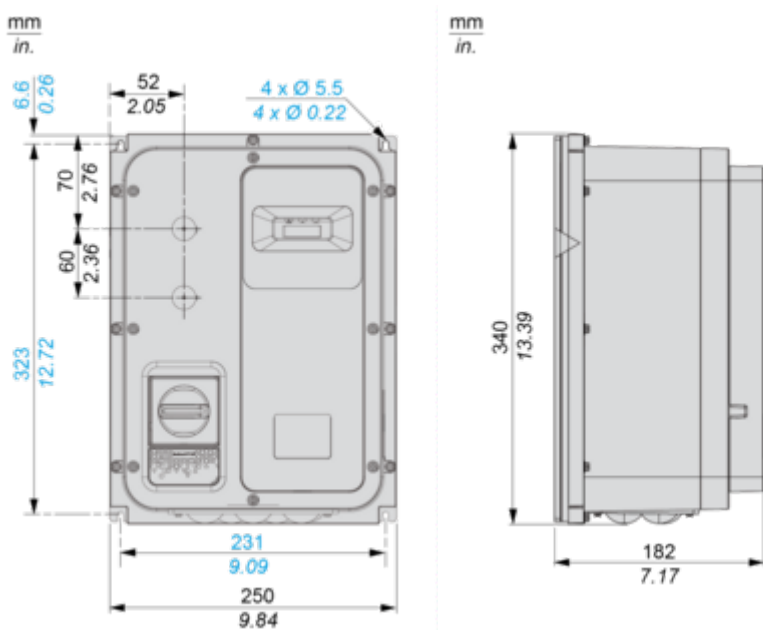
WEEE Label  Het product moet op markten van de Europese Unie worden afgevoerd volgens specifieke afvalinzamelingsregels en mag nooit in een gewone vuilnisbak terechtkomen.

## Dimensions Drawings

### Dimensions

---

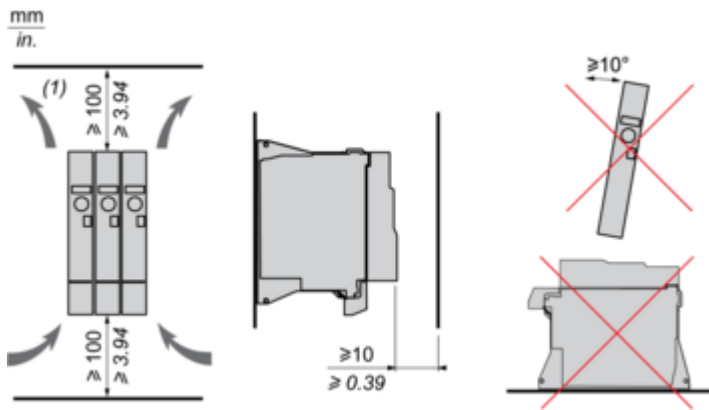
#### Front and Left View



## Mounting and Clearance

### Mounting and Clearance

---

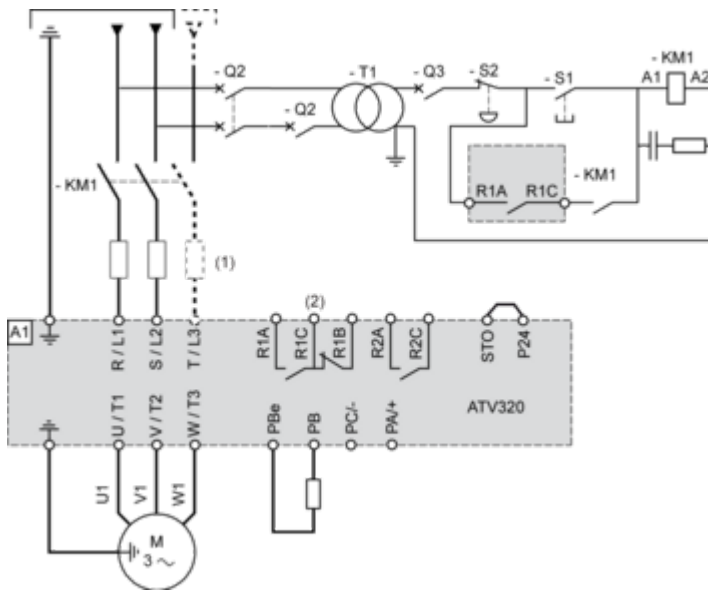


(1) Minimum value corresponding to thermal constraints.

## Connections and Schema

### Connection Diagrams

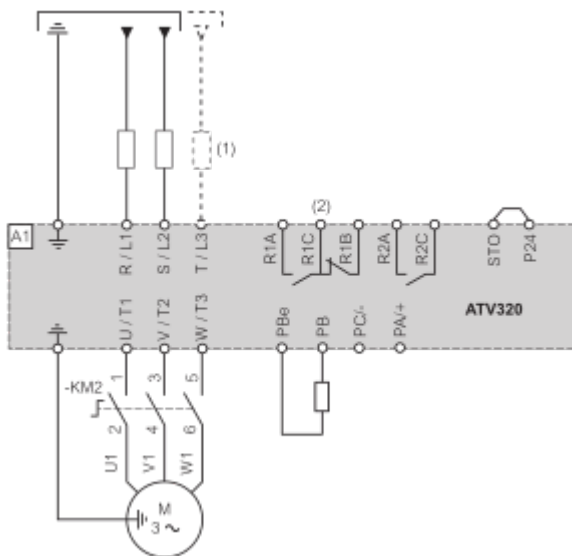
#### Single or Three-phase Power Supply - Diagram With Line Contactor



(1) Line choke (if used)

(2) Use relay output R1 set to operating state Fault to switch Off the product once an error is detected.

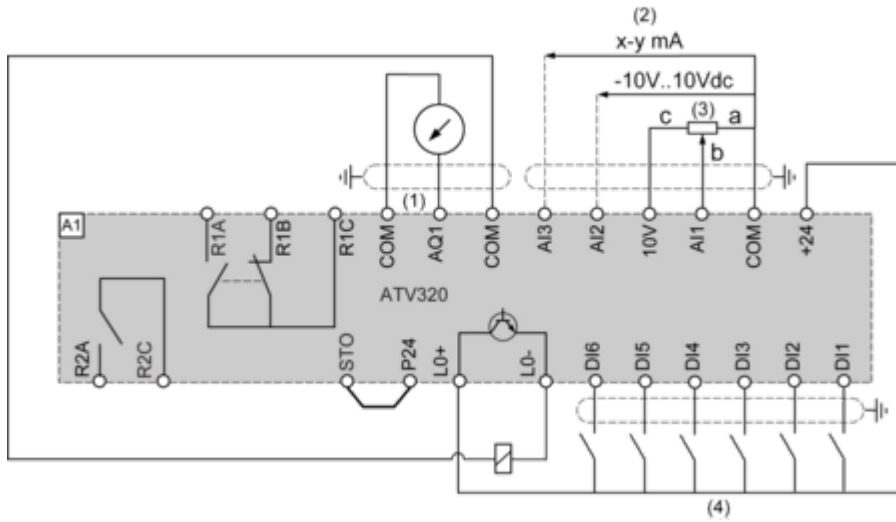
#### Single or Three-phase Power Supply - Diagram With Downstream Contactor



(1) Line choke (if used)

(2) Use relay output R1 set to operating state Fault to switch Off the product once an error is detected.

## Control Block Wiring Diagram



- (1) Analog output
- (2) Analog inputs
- (3) Potentiometer SZ1RV1202 (2.2 kΩ) or similar (10 kΩ maximum)
- (4) Digital Inputs - Shielding instructions are given in the Electromagnetic Compatibility section

## Digital Inputs Wiring

### Switch Set to SRC (Source) Position Using the Output Power Supply for the Digital Inputs



### Switch Set to SRC (Source) Position and Use of an External Power Supply for the Digital Inputs



### Switch Set to SK (Sink) Position Using the Output Power Supply for the Digital Inputs



### Switch Set to EXT Position Using an External Power Supply for the Digital Inputs



**NOTE :**

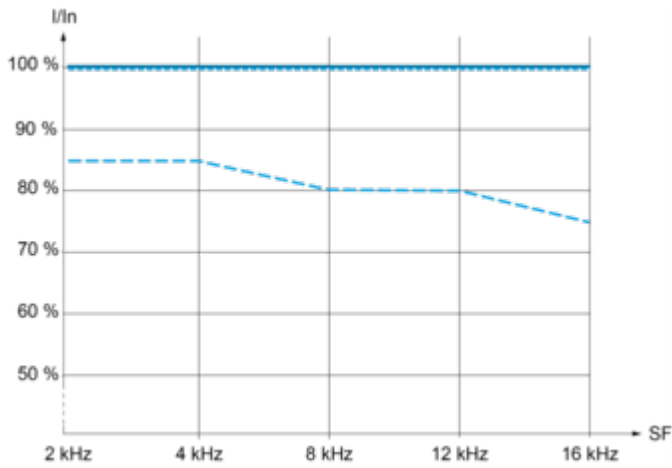
- STO input is also connected by default on a 24 Vdc terminal. If the external power supply is switched off, the function STO will be triggered.
- To avoid triggering the STO function when switching-on the product, the external power supply must be previously switched on.



## Performance Curves

### Derating Curves

---



— 40 °C (104 °F)  
- - - 50 °C (122 °F)  
— 60 °C (140 °F)

**In** : Nominal Drive Current  
**SF** : Switching Frequency

## Technical Illustration

### Dimensions

---

