



LUD12-230V



**Leistungszusatz für Universal-Dimmschalter. Power MOSFET bis 400 W.
Stand-by-Verlust nur 0,1 Watt.**

Reiheneinbaugerät für Montage auf Tragschiene DIN-EN 60715 TH35.
1 Teilungseinheit = 18 mm breit, 58 mm tief.

An die Universal-Dimmschalter EUD12NPN-BT/600W, EUD12D, EUD12DK, SUD12 (1-10V-Eingang) und an das Multifunktions-Zeitrelais MFZ12PMD können Leistungszusätze LUD12-230 V angeschlossen werden, wodurch sich die Schaltleistung abhängig von den Lüftungsverhältnissen **für eine Leuchte** um bis zu 200 W, **für zusätzliche Leuchten** um bis zu 400W je Leistungszusatz erhöht.

Dimmbare 230 V-LED-Lampen und dimmbare Energiesparlampen zusätzlich abhängig von der Lampenelektronik.

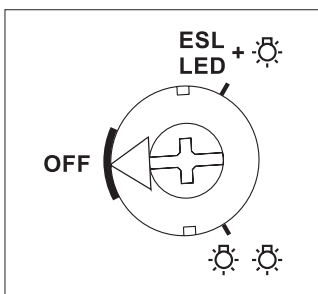
Die beiden Schaltungen für die Leistungserhöhung können gleichzeitig ausgeführt werden. Automatische Lampenerkennung in der Schaltung 'Leistungserhöhung mit **zusätzlichen Leuchten**'. Versorgungsspannung 230 V.

Automatische elektronische Überlastsicherung und Übertemperaturabschaltung.

Die Lastart eines Leistungszusatzes LUD12-230V kann in der Schaltung 'Leistungserhöhung mit **zusätzlichen Leuchten**' von der Lastart des Universal-Dimmschalters abweichen.

Dadurch ist es möglich, L-Lasten und C-Lasten zu mischen.

Funktions-Drehesalter



Darstellung ist die Standard-einstellung ab Werk.

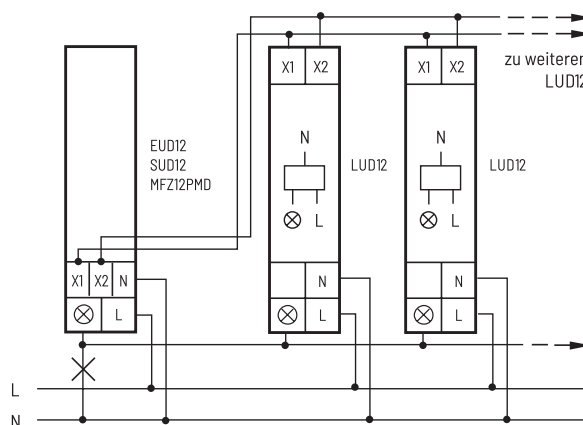
Die Schaltungsart **"eine Leuchte"** (☀️) oder **"zusätzliche Leuchten"** (☀️☀️) wird mit einem Drehesalter auf der Frontseite eingestellt. **Diese Einstellung muss mit der tatsächlichen Installation übereinstimmen, sonst könnte die Elektronik zerstört werden!**

Abweichende Einstellung für 230V-LED und ESL, wenn der Universal-Dimmschalter in den Comfort-Einstellungen LED oder ESL betrieben wird. Siehe Bedienungsanleitung.

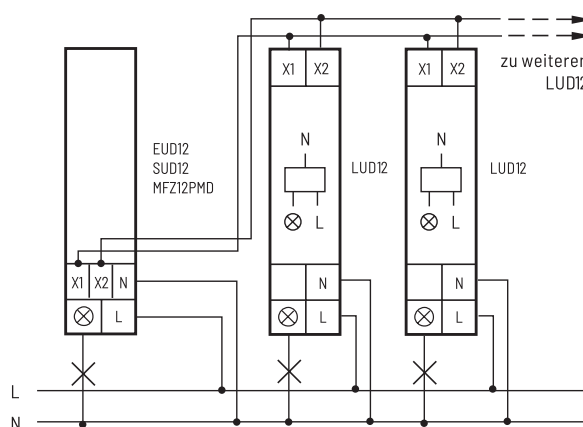


Mehr Informationen und weitere Sprachen:
<https://eltako.com/redirect/LUD12-230V>

Leistungserhöhung für eine Leuchte (☀️), LED und ESL siehe Bedienungsanleitung.



Leistungserhöhung mit zusätzlichen Leuchten (☀️☀️), LED und ESL siehe Bedienungsanleitung.



LUD12-230V	Leistungszusatz für Universal-Dimmschalter, Power MOSFET bis 400 W	Art.-Nr. 21100805	73,80 €/St.
-------------------	--	--------------------------	--------------------