



# FLUD14

**Leistungszusatz für Universal-Dimmerschalter FUD14/800 W, Power MOSFET bis 400 W. Stand-by-Verlust nur 0,1 Watt.**

Reiheneinbaugerät für Montage auf Tragschiene DIN-EN 60715 TH35.  
1 Teilungseinheit = 18 mm breit, 58 mm tief.

An die Universal-Dimmerschalter FUD14/800 W können Leistungszusätze FLUD14 angeschlossen werden, wodurch sich die Schaltleistung abhängig von den Lüftungsverhältnissen **für eine Leuchte** um bis zu 200 W, **für zusätzliche Leuchten** um bis zu 400 W je Leistungszusatz erhöht.

Die beiden Schaltungen für die Leistungserhöhung können mit mehreren FLUD14 gleichzeitig ausgeführt werden.

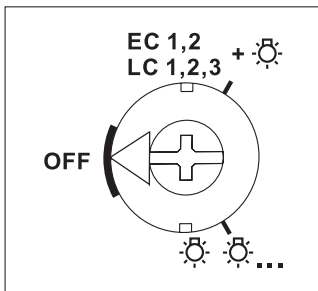
Versorgungsspannung 230 V. Keine Mindestlast erforderlich.

Automatische elektronische Überlastsicherung und Übertemperaturabschaltung.

Die Lampenart eines Leistungszusatzes FLUD14 kann in der Schaltung 'Leistungserhöhung mit zusätzlichen Leuchten' von der Lampenart des Universal-Dimmerschalters FUD14/800 W abweichen.

**Dadurch ist es möglich, kapazitive Lasten und induktive Lasten zu mischen.**

## Funktions-Dreheswitcher



Darstellung ist die Standard-einstellung ab Werk.

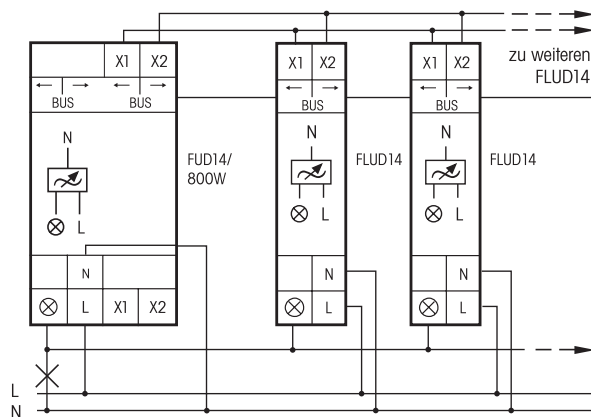
Die Schaltungsart **"eine Leuchte"** (☼) oder **"zusätzliche Leuchten"** (☼☼) wird mit einem Dreheswitcher auf der Frontseite eingestellt. **Diese Einstellung muss mit der tatsächlichen Installation übereinstimmen, sonst könnte die Elektronik zerstört werden!**



Mehr Informationen und weitere Sprachen:  
<https://eltako.com/redirect/FLUD14>

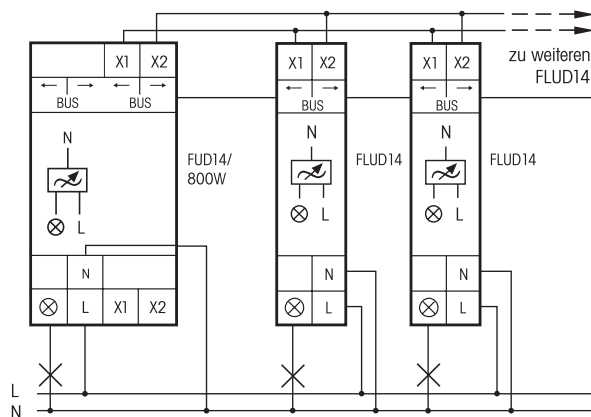


### Leistungserhöhung für eine Leuchte (☼) in den Dimmschalter-Betriebsarten AUTO, LC4, LC5 und LC6. Betriebsarten LC1, 2, 3 sowie EC1, 2 siehe nächste Seite.



**FUD14/800W:**  
1.-8. FLUD14+ je bis 200 W<sup>1)</sup>

### Leistungserhöhung mit zusätzlichen Leuchten (☼☼) in den Dimmschalter-Betriebsarten AUTO, LC4, LC5 und LC6. Betriebsarten LC1, 2, 3 sowie EC1, 2 siehe nächste Seite.



**FUD14/800W:**  
1.-7. FLUD14+ je bis 400 W<sup>1)</sup>

<sup>1)</sup> Es ist ein Lüftungsabstand von 1/2 Teilungseinheit zu daneben montierten Geräten einzuhalten.

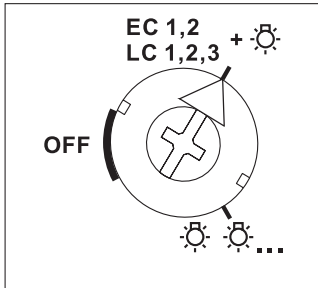
|               |   |                          |                    |
|---------------|---|--------------------------|--------------------|
| <b>FLUD14</b> | RS485-Bus-Leistungszusatz für Universal-Dimmerschalter FUD14/800W | <b>Art.-Nr. 30014007</b> | <b>68,00 €/St.</b> |
|---------------|---|--------------------------|--------------------|

# FLUD14



Leistungserhöhung mit Leistungszusätzen FLUD14 für dimmbare 230 V-LED-Lampen und dimmbare Energiesparlampen ESL in den Comfort-Einstellungen LC1, LC2, LC3, EC1 und EC2.

## Funktions-Dreheswitcher



Darstellung ist die Standard-einstellung ab Werk.

Diese Einstellung muss bei 230 V-LED-Lampen und ESL auf der Frontseite eingestellt werden, wenn der FUD14/800W in den Comfort-Einstellungen LC1, LC2, LC3, EC1 und EC2 betrieben wird.

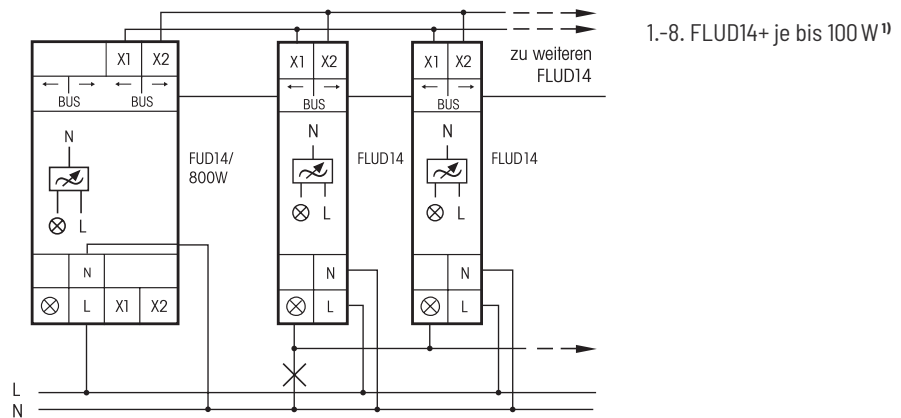
**Auch bei Leistungserhöhung mit zusätzlichen Leuchten. Sonst könnte die Elektronik zerstört werden!**



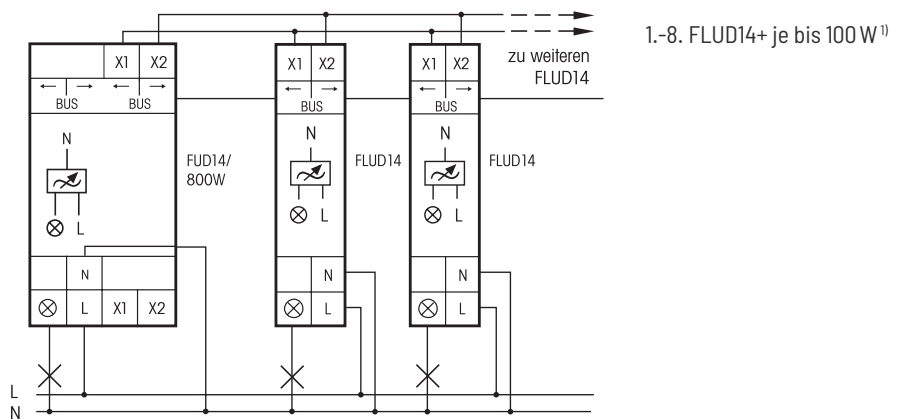
Mehr Informationen und weitere Sprachen:  
<https://eltako.com/redirect/FLUD14>

Gehäuse für Bedienungsanleitung  
 GBA14 Seite 1-49.

### Leistungserhöhung für eine Leuchte in den Einstellungen LC1, 2, 3 sowie EC1, 2



### Leistungserhöhung mit zusätzlichen Leuchten in den Einstellungen LC1, 2, 3 sowie EC1, 2



<sup>1)</sup> Es ist ein Lüftungsabstand von 1/2 Teilungseinheit zu daneben montierten Geräten einzuhalten.

|               |   |                          |                    |
|---------------|---|--------------------------|--------------------|
| <b>FLUD14</b> | RS485-Bus-Leistungszusatz für Universal-Dimmerschalter FUD14/800W | <b>Art.-Nr. 30014007</b> | <b>68,00 €/St.</b> |
|---------------|---|--------------------------|--------------------|