

# Productinformatieblad

Specificaties



## Harmony K1 / K2 - Keuzeschakelaar - 2 snelheden - 3P - 60° - 32A

K30H004PP

EAN Code: 3389110084511

**Prijs: 114,85 EUR**

### Hoofd

range of product	Harmony K
product or component type	Complete nokkenschakelaar
naam component	K30
lth conventionele thermische stroom in vrije lucht	32 A
montage product	Vooraan gemonteerd
bevestigingsmethode	4 gaten
type kop nokkenschakelaar	Met voorpaneel 64 x 64 mm
type operator	Zwart hendel
draaihendel vergrendeld met hangslot	Zonder
presentatie van bijschrift	Met metallic legende, 0 - 1 - 2 zwart markering
nokschakelfunctie	Schakelaar voor omschakelen polen voor motor met 2 snelheden
terug	Zonder
motortype	Dahlander-wikkeling met schroefdraad
uit-positie	Met Uit-positie
poles description	3P
schakelposities	Rechts: 300° - 0° - 60°
IP beschermingsgraad	IP40 conforming to IEC 60529

### Complementair

schakelhoek	60 °
Ui nom isolatiespanning	690 V (vervuilingsgraad 3) conform aan IEC 60947-1
kortsluitstroom	5000 A
kortsluitbeveiliging	50 A patroon zekering, type gG
Uimp toegekende schokgolfspanning	6 kV conform aan EN 947-1 6 kV conform aan IEC 947-1
werking contacten	Slow-break
positieve opening	Met
elektrische aansluiting	Vaste schroefklemaansluitingen flexibel, klemvermogen: 2 x 4 mm <sup>2</sup> Vaste schroefklemaansluitingen vast, klemvermogen: 2 x 6 mm <sup>2</sup>
tightening torque	1,2 N.m

De weergegeven prijs is de adviesprijs in euro excl. BTW. Deze kan onderhevig zijn aan korting. Neem contact op met uw lokale distributeur of detailhandel voor de daadwerkelijke prijs

<b>schakelvermogen in mA</b>	11000 mA DC bij 120 V 2 contacten voor inductief laden (T = 50 ms)
	11000 mA DC bij 180 V 3 contacten voor inductief laden (T = 50 ms)
	11000 mA DC bij 60 V 1 contacten voor inductief laden (T = 50 ms)
	1200 mA DC bij 220 V 1 contacten voor resistief laden (T = 1 ms)
	1200 mA DC bij 440 V 2 contacten voor resistief laden (T = 1 ms)
	1200 mA DC bij 660 V 3 contacten voor resistief laden (T = 1 ms)
	16000 mA DC bij 140 V 3 contacten voor inductief laden (T = 50 ms)
	16000 mA DC bij 48 V 1 contacten voor inductief laden (T = 50 ms)
	16000 mA DC bij 95 V 2 contacten voor inductief laden (T = 50 ms)
	23000 mA DC bij 120 V 2 contacten voor resistief laden (T = 1 ms)
	23000 mA DC bij 180 V 3 contacten voor resistief laden (T = 1 ms)
	23000 mA DC bij 60 V 1 contacten voor resistief laden (T = 1 ms)
	25000 mA DC bij 30 V 1 contacten voor inductief laden (T = 50 ms)
	25000 mA DC bij 60 V 2 contacten voor inductief laden (T = 50 ms)
	25000 mA DC bij 90 V 3 contacten voor inductief laden (T = 50 ms)
	3200 mA DC bij 110 V 1 contacten voor inductief laden (T = 50 ms)
	3200 mA DC bij 220 V 2 contacten voor inductief laden (T = 50 ms)
	3200 mA DC bij 330 V 3 contacten voor inductief laden (T = 50 ms)
	32000 mA DC bij 140 V 3 contacten voor resistief laden (T = 1 ms)
	32000 mA DC bij 24 V 1 contacten voor inductief laden (T = 50 ms)
	32000 mA DC bij 24 V 1 contacten voor resistief laden (T = 1 ms)
	32000 mA DC bij 48 V 1 contacten voor resistief laden (T = 1 ms)
	32000 mA DC bij 48 V 2 contacten voor inductief laden (T = 50 ms)
	32000 mA DC bij 48 V 2 contacten voor resistief laden (T = 1 ms)
	32000 mA DC bij 70 V 3 contacten voor inductief laden (T = 50 ms)
	32000 mA DC bij 70 V 3 contacten voor resistief laden (T = 1 ms)
	32000 mA DC bij 95 V 2 contacten voor resistief laden (T = 1 ms)
	400 mA DC bij 440 V 1 contacten voor resistief laden (T = 1 ms)
	400 mA DC bij 660 V 2 contacten voor resistief laden (T = 1 ms)
	6500 mA DC bij 110 V 1 contacten voor resistief laden (T = 1 ms)
	6500 mA DC bij 220 V 2 contacten voor resistief laden (T = 1 ms)
	6500 mA DC bij 330 V 3 contacten voor resistief laden (T = 1 ms)

<b>mechanical durability</b>	300000 cycles
<b>CAD totale breedte</b>	64 mm
<b>CAD totale hoogte</b>	64 mm
<b>CAD totale diepte</b>	119 mm
<b>net weight</b>	0,485 kg

## Omgeving

<b>normen</b>	IEC 60947-3
<b>productocertificaten</b>	CULus 120 V 2 hp 1 fase CULus 240 V 5 hp 1 fase CULus 240 V 5 hp 3 fases CULus 480 V 20 hp 3 fases

<b>beschermende behandeling</b>	TC
<b>ambient air temperature for operation</b>	-25...55 °C
<b>ambient air temperature for storage</b>	-40...70 °C

<b>beschermingsklasse tegen elektrische schokken</b>	Klasse II conforming to IEC 60536 Klasse II conforming to NF C 20-030
------------------------------------------------------	--------------------------------------------------------------------------

## Verpakkingseenheid

<b>Unit Type of Package 1</b>	PCE
<b>Number of Units in Package 1</b>	1
<b>Package 1 Height</b>	7,2 cm
<b>Package 1 Width</b>	7,2 cm
<b>Package 1 Length</b>	13,7 cm
<b>Package 1 Weight</b>	338,0 g
<b>Unit Type of Package 2</b>	S03

<b>Number of Units in Package 2</b>	30
<b>Package 2 Height</b>	30,0 cm
<b>Package 2 Width</b>	30,0 cm
<b>Package 2 Length</b>	40,0 cm
<b>Package 2 Weight</b>	10,672 kg

## **contractuele waarborg**

<b>Garantie</b>	18 months
-----------------	-----------

## Environmental Data

Schneider Electric wil tegen 2050 de Net Zero-status hebben bereikt via partnerschappen in de toeleveringsketen, materialen met een lagere impact en circulariteit via onze doorlopende campagne "Use Better, Use Longer, Use Again" om de levensduur van producten en de recycleerbaarheid te verlengen.

[Uitleg van Environmental Data](#) >

[Hoe evalueren we de duurzaamheid van producten?](#) >

### Use Better

 <b>Materialen en verpakking</b>	
Pakket met gerecycleerd karton	Ja
Verpakkingen zonder kunststof	Ja
<a href="#">EU-richtlijn RoHS</a>	Voldoet pro-actief (Product valt niet onder de EU RoHS juridische scope)
REACH-regelgeving	<a href="#">REACH-verklaring</a>

### Use Again

 <b>Herverpakken en herfabriceren</b>	
Terugname	No
WEEE Label	 Het product moet op markten van de Europese Unie worden afgevoerd volgens specifieke afvalinzamelingsregels en mag nooit in een gewone vuilnisbak terechtkomen.

Dimensions Drawings

Dimensions

---

Front Mounting



e support panel thickness 0.5 to 5.5 mm / 0.02 to 0.22 in in.

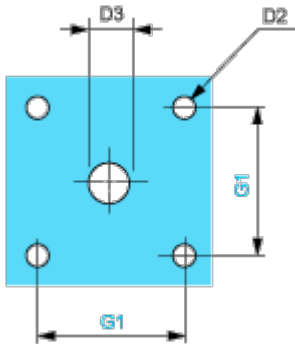
a		b		c		D1	
mm	in.	mm	in.	mm	in.	mm	in.
79.1	3.11	58	2.28	64	2.52	4.1	0.16

Mounting and Clearance

Panel Cut-Out

---

Front Mounting

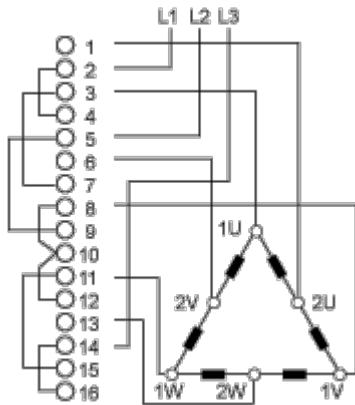


D2		D3		G1	
mm	in.	mm	in.	mm	in.
4.5	0.18	10	0.39	48	1.89

Technical Description

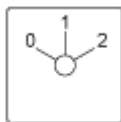
Link Positions (Factory Mounted)

---



Marking

---



Angular Position of Switch

---



Switching Program

---

300	0	60
		X
	X	
		X
		X
	X	
		X
		X
	X	

**Convention Used for Switching Program Representation**

---



Contact closed



Contact closed in 2 positions and maintained between the 2 positions



Sealed assembly for auto-maintain control



Overlapping contacts



Spring return position: for a switching angle of 90°, spring return is over 30° after the last position (for a maximum of 3 simultaneous contacts).

Example:

