

AXOR ShowerSolutions
inbouwdeel stopkraan 120/120
 Oppervlak: Artikelnummer: **10971180**



Beschrijving

- geschikt voor alle afbouwdelen voor stopkranen
- aansluiting vanaf links of rechts
- max. waterdoorstroom: 55 l/min
- zorgt in direct verband voor waterdoorvoering en precieze montage in één lijn

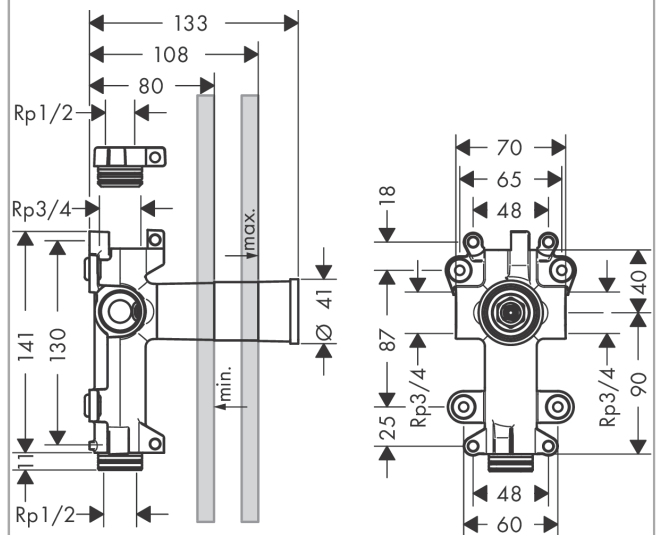
Artikeldetails

Vrijblijvende advies verkoopprijs excl. BTW	185,95 €
Vrijblijvende advies verkoopprijs incl. BTW	225,00 €

Productfoto



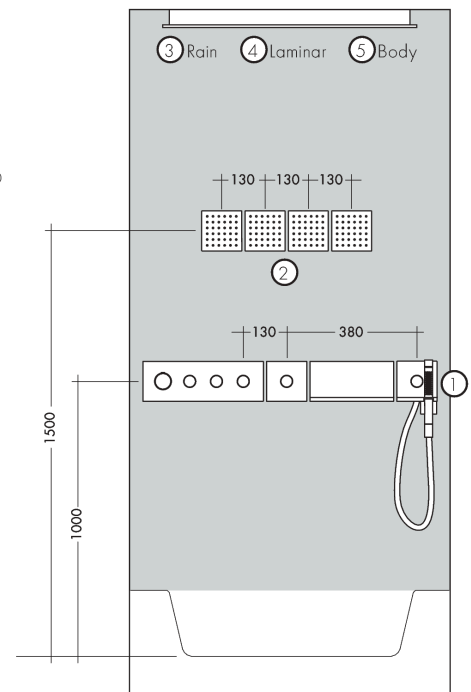
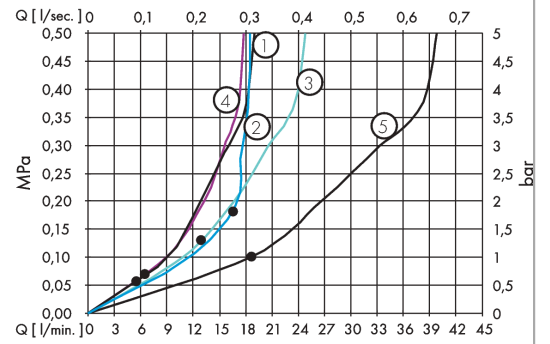
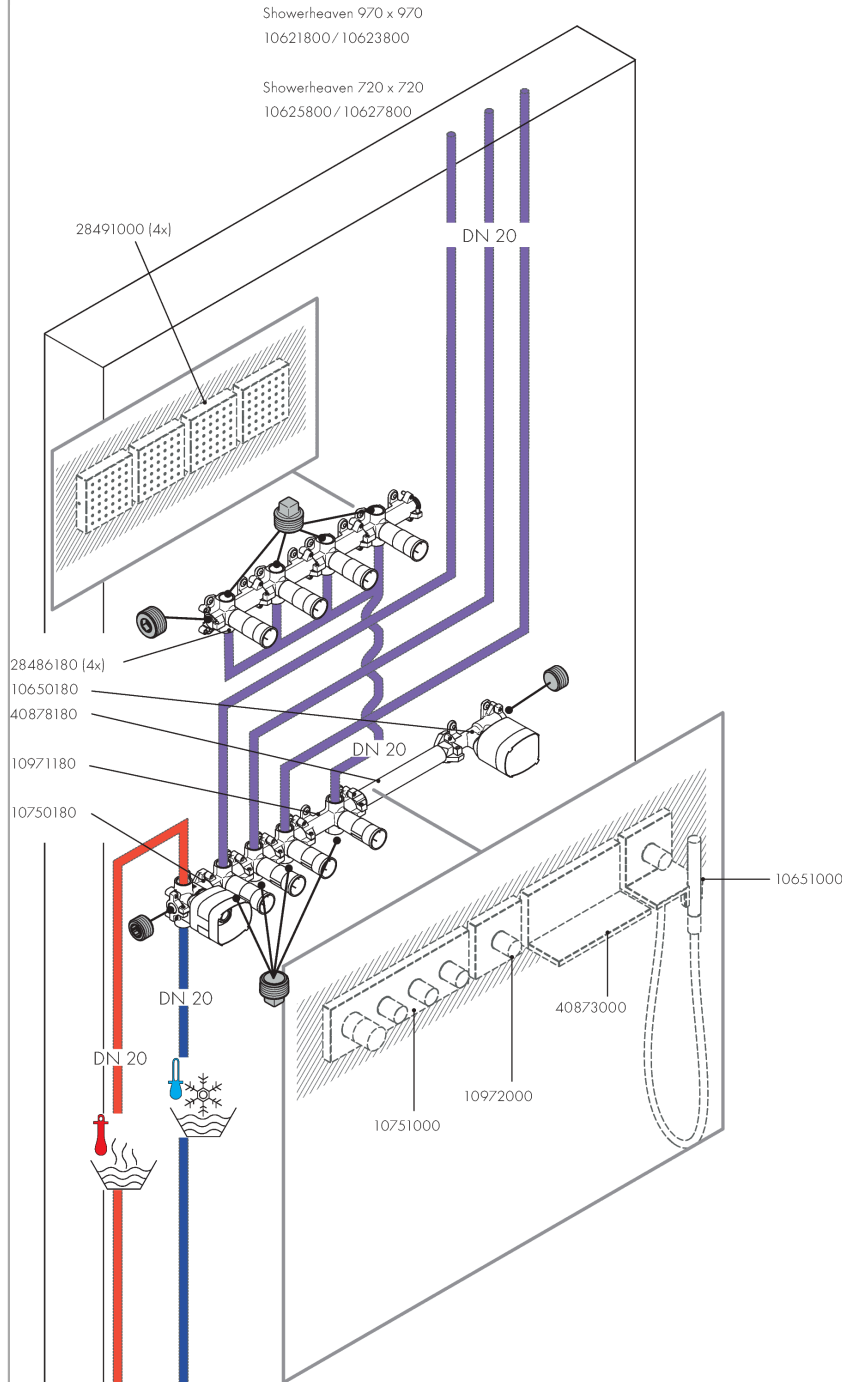
Maattekening



AXOR ShowerSolutions
inbouwdeel stopkraan 120/120
 Oppervlak: Artikelnummer: **10971180**



Inbouwvoorbeeld

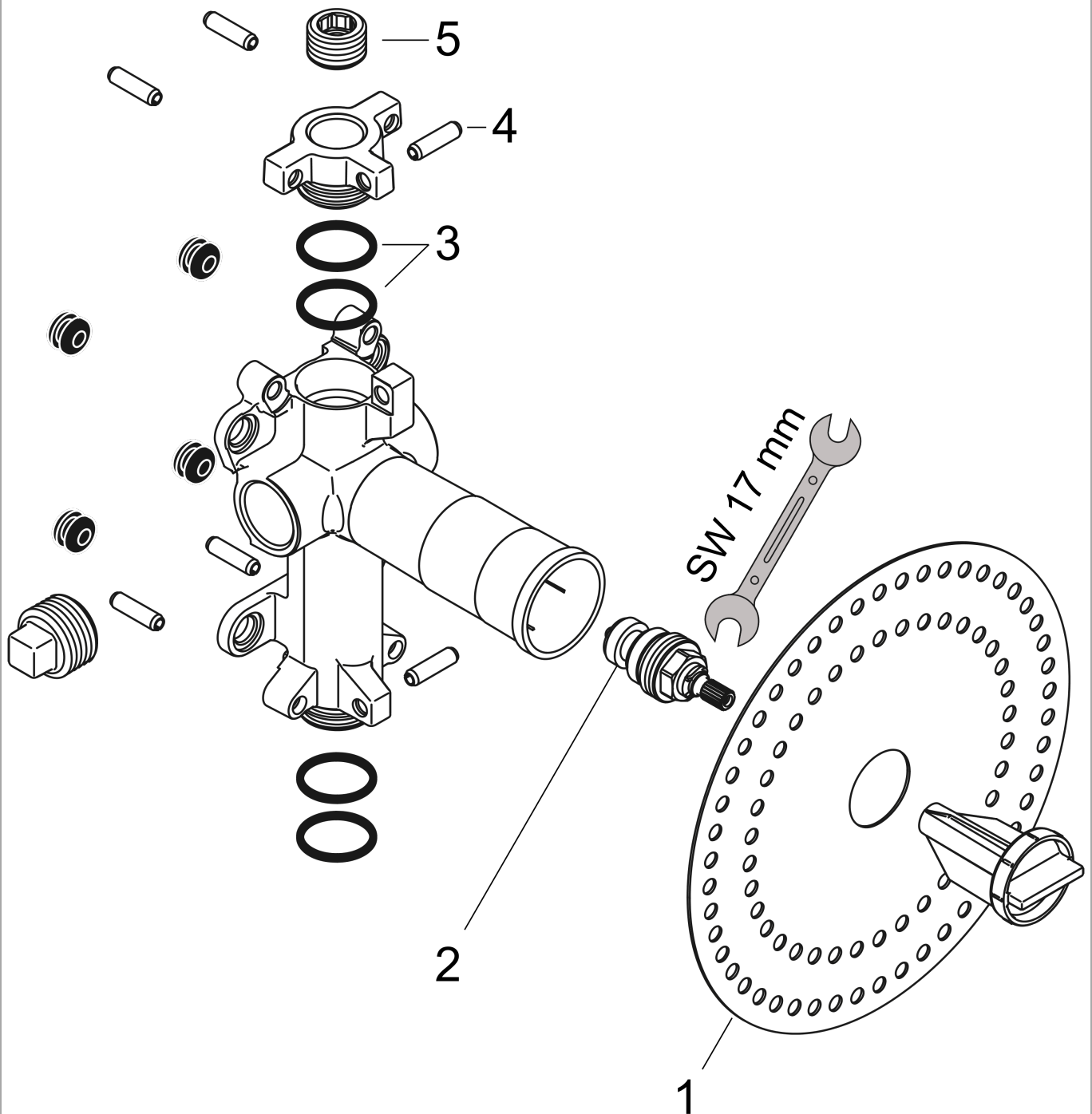


AXOR ShowerSolutions
inbouwdeel stopkraan 120/120
 Oppervlak: Artikelnummer: 10971180



Explosietekening

Bouwjaar: >04/15



AXOR ShowerSolutions
inbouwdeel stopkraan 120/120
 Oppervlak: Artikelnummer: **10971180**



Reserveonderdelenlijst

Bouwjaar: >04/15

Regel	Beschrijving	Artikelnummer	Prijs incl. BTW	VE
1	dichtmanchet	96492000	9,08 €	1
2	spindelbovendeel 1/2"	94142000	30,49 €	1
3	O-Ring 32x2	98193000	3,51 €	1
4	pen	95334000	15,00 €	1
5	Stop	97998000	9,08 €	1
a	verlengset 25 mm	96370000	-	1