

# Productinformatieblad

Specificaties



## Harmony K1 / K2 - Omschakelaar - 1P - 30° - 12A - Schroefmontage

K1B006TLH

EAN Code: 3389110978698

**Prijs: 23,15 EUR**

### Hoofd

range of product	Harmony K
product or component type	Complete nokkenschakelaar
naam component	K1
lth conventionele thermische stroom in vrije lucht	12 A
montage product	Vooraan gemonteerd
bevestigingsmethode	Multibevestiging
type kop nokkenschakelaar	Met voorpaneel 45 x 45 mm
type operator	Zwart hendel, lengte = 35 mm
draaihendel vergrendeld met hangslot	Zonder
presentatie van bijschrift	Met metallic legende, 2 - 0 - 1 zwart markering
nokschakelfunctie	Omkeerschakelaar
terug	Terugverend van 45° to 0° Terugverend van 315° to 0°
uit-positie	Met Uit-positie
poles description	1P
schakelposities	Rechts: 0° - 45° Links: 0° - 315°
IP beschermingsgraad	IP40 conforming to IEC 60529

### Complementair

schakelhoek	45 °
Ui nom isolatiespanning	690 V (vervuilingsgraad 3) conform aan IEC 60947-1
lthe conventionele omsloten thermische stroom	10 A
nominaal bedrijfsvermogen in W	10500 W AC-21, 500...660 V 3 fases conform aan IEC 60947-3 1100 W AC-3, 230 V 3 fases conform aan IEC 60947-3 1500 W AC-23A, 230 V 3 fases conform aan IEC 60947-3 1500 W AC-3, 400 V 1 fase conform aan IEC 60947-3 1500 W AC-3, 400 V 3 fases conform aan IEC 60947-3 1500 W AC-3, 500 V 3 fases conform aan IEC 60947-3 1500 W AC-3, 690 V 3 fases conform aan IEC 60947-3 2200 W AC-23A, 400 V 3 fases conform aan IEC 60947-3 2200 W AC-23A, 500 V 3 fases conform aan IEC 60947-3 2200 W AC-23A, 690 V 3 fases conform aan IEC 60947-3 4800 W AC-21, 230 V 3 fases conform aan IEC 60947-3 600 W AC-3, 230 V 1 fase conform aan IEC 60947-3 8300 W AC-21, 400 V 3 fases conform aan IEC 60947-3

De weergegeven prijs is de adviesprijs in euro excl. BTW. Deze kan onderhevig zijn aan korting. Neem contact op met uw lokale distributeur of detailhandel voor de daadwerkelijke prijs

<b>le nominale operationele gelijkstroom</b>	1,8 A bij 690 V AC-3 3 fases conform aan IEC 60947-3 2,8 A bij 500 V AC-3 3 fases conform aan IEC 60947-3 2,8 A bij 690 V AC-23A 3 fases conform aan IEC 60947-3 3,3 A bij 400 V AC-3 3 fases conform aan IEC 60947-3 3,8 A bij 500 V AC-23A 3 fases conform aan IEC 60947-3 4,6 A bij 230 V AC-3 3 fases conform aan IEC 60947-3 4,8 A bij 400 V AC-23A 3 fases conform aan IEC 60947-3 5,6 A bij 230 V AC-23A 3 fases conform aan IEC 60947-3 1 A bij 500 V AC-15 conform aan IEC 60947-5-1 2 A bij 400 V AC-15 conform aan IEC 60947-5-1 3 A bij 230 V AC-15 conform aan IEC 60947-5-1
<b>elektrische duurzaamheid</b>	1000000 cycles AC-15 1000000 cycles AC-21 500000 cycles AC-23 500000 cycles AC-3
<b>maximale operationele snelheid</b>	2,5 cyc/mn AC-21 2,5 cyc/mn AC-23 2,5 cyc/mn AC-3 8,333 cyc/mn AC-15
<b>kortsluitstroom</b>	10000 A
<b>kortsluitbeveiliging</b>	16 A patroon zekering, type gG
<b>Uimp toegekende schokgolfspanning</b>	4 kV in isolerende functie 6 kV conform aan IEC 60947-1
<b>werking contacten</b>	Slow-break
<b>positieve opening</b>	Met
<b>elektrische aansluiting</b>	Vaste schroefklemaansluitingen flexibel, klemvermogen: 2 x 1,5 mm <sup>2</sup> Vaste schroefklemaansluitingen vast, klemvermogen: 1 x 2,5 mm <sup>2</sup>
<b>mechanical durability</b>	1000000 cycles
<b>CAD totale breedte</b>	45 mm
<b>CAD totale hoogte</b>	45 mm
<b>CAD totale diepte</b>	77 mm
<b>net weight</b>	0,115 kg

## Omgeving

<b>normen</b>	IEC 60947-3 voor vermogenskring IEC 60947-5-1 voor stuurkring CENELEC EN 50013
<b>productcertificaten</b>	CSA 240 V 3 hp 3 fases 2 po(o)l(en) UL 240 V 0,33 hp 1 fase 2 po(o)l(en) CSA 240 V 1 hp 1 fase UL 240 V 1 hp 3 fases
<b>beschermende behandeling</b>	TC
<b>ambient air temperature for operation</b>	-25...55 °C
<b>ambient air temperature for storage</b>	-40...70 °C
<b>schokbestendigheid</b>	30 gn conform aan IEC 68-2-27
<b>trillingsweerstand</b>	5 gn (f = 10...150 Hz) conform aan IEC 68-2-6
<b>beschermingsklasse tegen elektrische schokken</b>	Klasse II conforming to IEC 536 Klasse II conforming to NF C 20-030

## Verpakkingseenheid

<b>Unit Type of Package 1</b>	PCE
<b>Number of Units in Package 1</b>	1
<b>Package 1 Height</b>	6,500 cm

Package 1 Width	6,500 cm
Package 1 Length	11,000 cm
Package 1 Weight	137,000 g
Unit Type of Package 2	S01
Number of Units in Package 2	10
Package 2 Height	15,000 cm
Package 2 Width	15,000 cm
Package 2 Length	40,000 cm
Package 2 Weight	1,570 kg
Unit Type of Package 3	P06
Number of Units in Package 3	320
Package 3 Height	75,000 cm
Package 3 Width	80,000 cm
Package 3 Length	60,000 cm
Package 3 Weight	58,240 kg

## contractuele waarborg

Garantie	18 months
----------	-----------

## Environmental Data

Schneider Electric wil tegen 2050 de Net Zero-status hebben bereikt via partnerschappen in de toeleveringsketen, materialen met een lagere impact en circulariteit via onze doorlopende campagne "Use Better, Use Longer, Use Again" om de levensduur van producten en de recycleerbaarheid te verlengen.

[Uitleg van Environmental Data](#) >

[Hoe evalueren we de duurzaamheid van producten?](#) >

### Use Better

 <b>Materialen en verpakking</b>	
Pakket met gerecycleerd karton	Nee
Verpakkingen zonder kunststof	Nee
<a href="#">EU-richtlijn RoHS</a>	Voldoet pro-actief (Product valt niet onder de EU RoHS juridische scope)
REACH-regelgeving	<a href="#">REACH-verklaring</a>

### Use Again

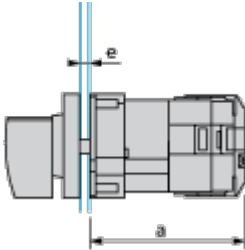
 <b>Herverpakken en herfabriceren</b>	
Circulair Profiel	Geen specifieke recycling vereist
Terugname	No
WEEE Label	 Het product moet op markten van de Europese Unie worden afgevoerd volgens specifieke afvalinzamelingsregels en mag nooit in een gewone vuilnisbak terechtkomen.

## Dimensions Drawings

Operating Head and Body

---

## Front Mounting "Multi-Fixing"

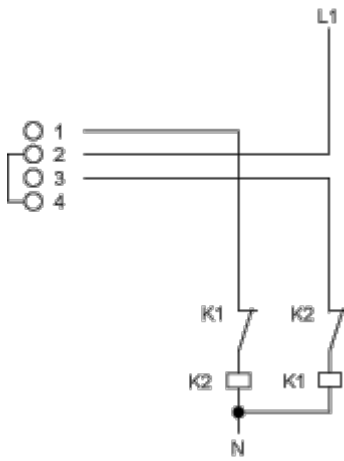


- a 53 mm/2.09 in.
- e support panel thickness 1 mm to 6 mm./0.039 in. to 0.24 in.

Technical Description

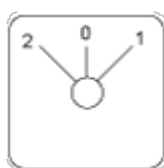
Link Positions (Factory Mounted)

---



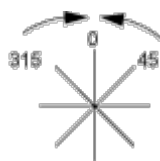
**Marking**

---



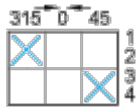
Angular Position of Switch

---



Switching Program

---



**Convention Used for Switching Program Representation**

---



Contact closed



Contact closed in 2 positions and maintained between the 2 positions



Sealed assembly for auto-maintain control



Overlapping contacts



Spring return position: for a switching angle of 90°, spring return is over 30° after the last position (for a maximum of 3 simultaneous contacts).

Example:

