



Elektrische inschroefelementen t.b.v. RVS boiler

Installatiehandleiding

Waarschuwingen



Werkzaamheden en reparaties aan de boiler mogen alleen worden uitgevoerd door hiervoor gekwalificeerde personen. Raadpleeg hierbij ook de handleiding van de boiler.



Dit apparaat is niet bedoeld voor gebruik door personen met fysieke, mentale en/of visuele beperkingen, of gebrek aan kennis en ervaring, tenzij onder begeleiding van een daartoe bevoegd persoon. Dit geldt ook voor kinderen jonger dan 8 jaar.



Dit apparaat is geen speelgoed! Ouders en/of verzorgers dienen te voorkomen dat kinderen ermee spelen.

Elektrisch inschroefelement



Afb.1 Elektrisch inschroefelement

Als accessoire bij de RVS boiler worden de volgende elektrische inschroefelementen geleverd:

Vermogen	Spanning	Artikelnr.
1500 W	230 V	15100002
2000 W	230 V	15100003
3000 W	230 V	15100004

De elementen zijn goedgekeurd volgens EN 60335-2-73.

Specificaties

Materiaal element	incoloy 800
Materiaal flens	messing
Flensmaat	1-1/2"
Snoerlengte	1 m
Ingestelde temperatuur	75 °C
Veiligheidsbegrenzer	95 °C
Stof- en waterdichtheid	IP65
Certificaten	IMQ
Markering	CE

Installatie

- Controleer of de boiler niet gevuld is met water.
- Controleer of de spanning van het elektriciteitsnet overeenkomt met de spanning op het label van de plastic kap van het aansluitblok.
- Verwijder de afdekkap en isolatie van de aansluitflens en draai de plug uit de tank.
- Het elektrisch element past in een 1-1/2" BSP-schroefverbinding en moet horizontaal worden geïnstalleerd.
- Bevestig het elektrisch element aan de cilinder met de bijgeleverde O-ring. Let erop dat de unit niet te strak in de aansluiting wordt gedraaid.



Dit elektrisch inschroef element mag alleen worden geïnstalleerd in systemen waarin het element altijd is ondergedompeld. Contro-

leer of de tank met water is gevuld voordat u het element inschakelt.

Wanneer het element wordt ingeschakeld terwijl het niet volledig is ondergedompeld, kunnen het element en persoonlijke eigendommen ernstig beschadigd raken of kan persoonlijk letsel optreden.

© 2016

Niets uit deze handleiding mag worden vervoelvoudigd en/of openbaar worden gemaakt door middel van druk, fotokopie, microfilm of op welke andere wijze dan ook, zonder voorafgaande toestemming van Inventum Technologies B.V. Dit geldt ook voor de bijbehorende illustraties.

Thermostaat

Het elektrisch element wordt geleverd met een RTS-thermostaat met instelbare temperatuur, die in de fabriek is ingesteld op ongeveer 75 °C.



Om veiligheidsredenen moet in geval van vervanging een thermostaat van hetzelfde type worden gebruikt.

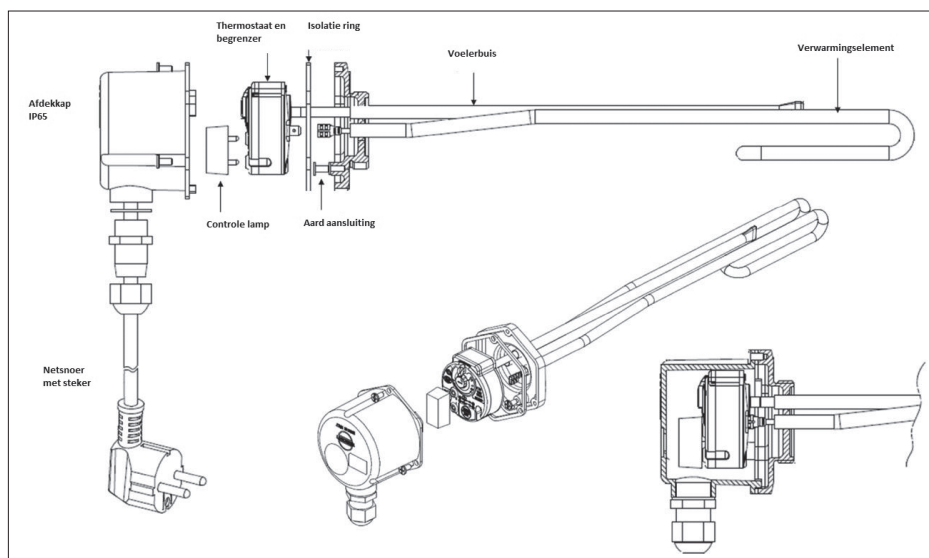


Aanbeveling: een lage watertemperatuur wordt aanbevolen om de vorming van kalkaanslag tegen te gaan.

De thermostaat kan het element 2-polig uitschakelen en heeft een resetbare veiligheidsbegrenzer die extreme temperaturen voorkomt. Wanneer de regelaar niet functioneert, voorkomt de veiligheidsbegrenzer dat de temperatuur van het water te hoog wordt.

De thermostaat resetten na uitschakelen door de begrenzer:

- Schakel het elektrisch element uit door de spanningstoevoer te onderbreken;
- Wacht totdat het water in de cilinder voldoende is afgekoeld of open de wamwater kraan en tap zolang tot de boilers is gevuld met koud water;
- Onderzoek de oorzaak van het uitschakelen en neem deze weg;
- Verwijder de afdekkap en reset de thermostaat door op de knop aan de bovenzijde van de thermostaat te drukken;
- Sluit de afdekkap;
- Schakel het element in en controleer of deze bij bereiken van de ingestelde temperatuur wordt uitgeschakeld door de thermostaat.



Afb. 2 Onderdelen van inschroefelement

Geïnstalleerd door:

Inventum Technologies B.V.

Postbus 275, 3990 GB Houten
Kaagschip 25, 3991 CS Houten

Tel.: +31 (0)30 274 84 84

Fax: +31 (0)30 274 84 85

E-mail: info@inventum.com

België/Belgique Tel.: 03 227 43 43 Fax: 03 227 43 44



www.inventum.com