

Productinformatieblad

Specificaties



Kabel voor afstandsbediening - 3m - Accessoires Magelis SCU

HMIZSURDP

EAN Code: 3595864175614

Prijs: 104,15 EUR

Hoofd

product of component type Kabel van afstandsbediening

Complementair

kabellengte 3 m
gewicht product 0,689 kg

Verpakkingseenheid

Eenheidstype van verpakking 1 PCE
Aantal eenheden in verpakking 1 1
verpakking 1 hoogte 7,200 cm
verpakking 1 breedte 18,400 cm
verpakking 1 lengte 26,700 cm
verpakking_1_gewicht 710,000 g
Eenheidstype van verpakking 2 S03
Aantal eenheden in verpakking 2 6
verpakking 2 hoogte 30,000 cm
verpakking 2 breedte 30,000 cm
verpakking 2 lengte 40,000 cm
verpakking 2 gewicht 4,750 kg
Eenheidstype van verpakking 3 P12
Aantal eenheden in verpakking 3 96
verpakking_3_hoogte 75,000 cm
verpakking 3 breedte 80,000 cm
verpakking 3 lengte 120,000 cm
verpakking 3 gewicht 76,000 kg

contractuele waarborg

Garantie (in maanden) 18

De weergegeven prijs is de adviesprijs in euro excl. BTW. Deze kan onderhevig zijn aan korting. Neem contact op met uw lokale distributeur of detailhandel voor de daadwerkelijke prijs

Schneider Electric wil tegen 2050 de Net Zero-status hebben bereikt via partnerschappen in de toeleveringsketen, materialen met een lagere impact en circulariteit via onze doorlopende campagne "Use Better, Use Longer, Use Again" om de levensduur van producten en de recycleerbaarheid te verlengen.

[Uitleg van Environmental Data >](#)

[Hoe evalueren we de duurzaamheid van producten? >](#)

Milieuoetafdruk

Totale levenscyclus ecologische voetafdruk	12 kg CO2 eq.
Koolstofvoetafdruk van de fabricagefase [A1–A3]	7 kg CO2 eq.
Koolstofvoetafdruk van de distributiefase [A4]	1 kg CO2 eq.
Koolstofvoetafdruk van de installatiefase [A5]	0 kg CO2 eq.
Koolstofvoetafdruk van de gebruiksfase [B2, B3, B4, B6]	2 kg CO2 eq.
Koolstofvoetafdruk van de einde-levensfase [C1–C4]	2 kg CO2 eq.
Milieu Profiel	Milieuprofiel van het product

Use Better

Materialen en verpakking

F-gasvrij	Only air and vacuum used for insulation / breaking, no F-gas including SF6
Pakket met gerecycleerd karton	Nee
Verpakkingen zonder kunststof	Nee
SCIP-nummer	69107a2b-ee5-4280-8fc1-e988a903c9a2
RoHS-richtlijn van de EU	Conform door vrijstelling
REACH-verordening	Referentie bevat zorgwekkende stoffen (SVHC) boven drempelwaarde
Halogeenvrije status	Het product bevat halogeen boven de drempelwaarden
PVC-vrij	Nee
Siliconenvrij	Nee

Use Longer

Levensduurverlenging

Reparatie	Nee
-----------	-----

Use Again

Herverpakken en herfabriceren

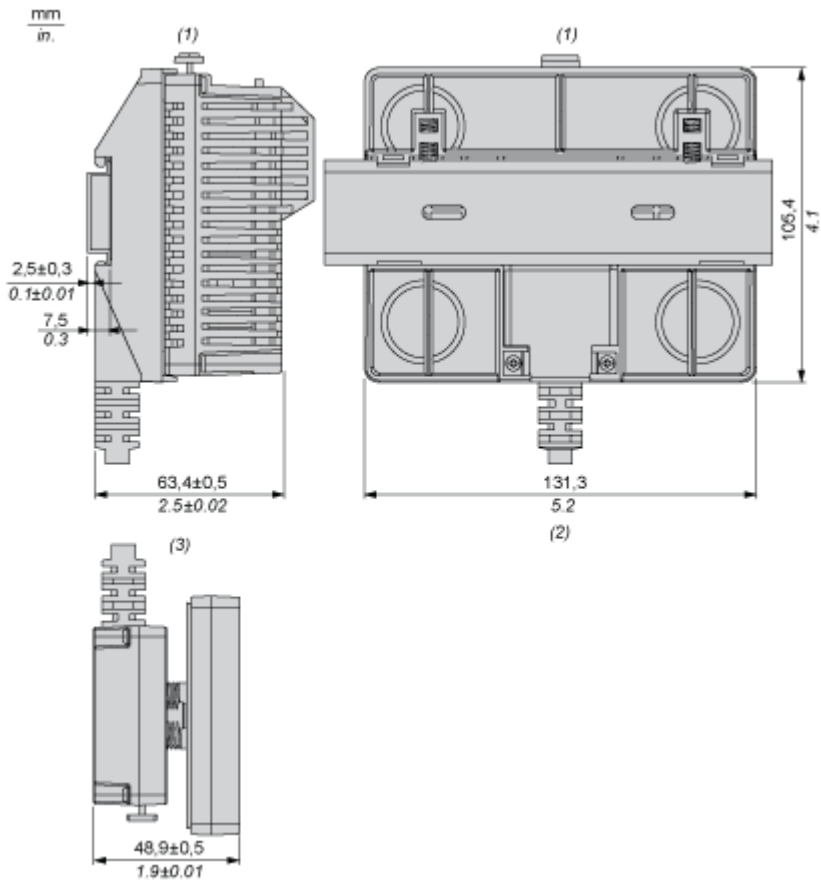
Percentage mogelijke recycleerbaarheid	25
Circulair Profiel	Informatie over einde levensduur
Terugname	Ja

WEEE-label

 Het product moet op markten van de Europese Unie worden afgevoerd volgens specifieke afvalinzamelingsregels en mag nooit in een gewone vuilnisbak terechtkomen.

Dimensions Drawings

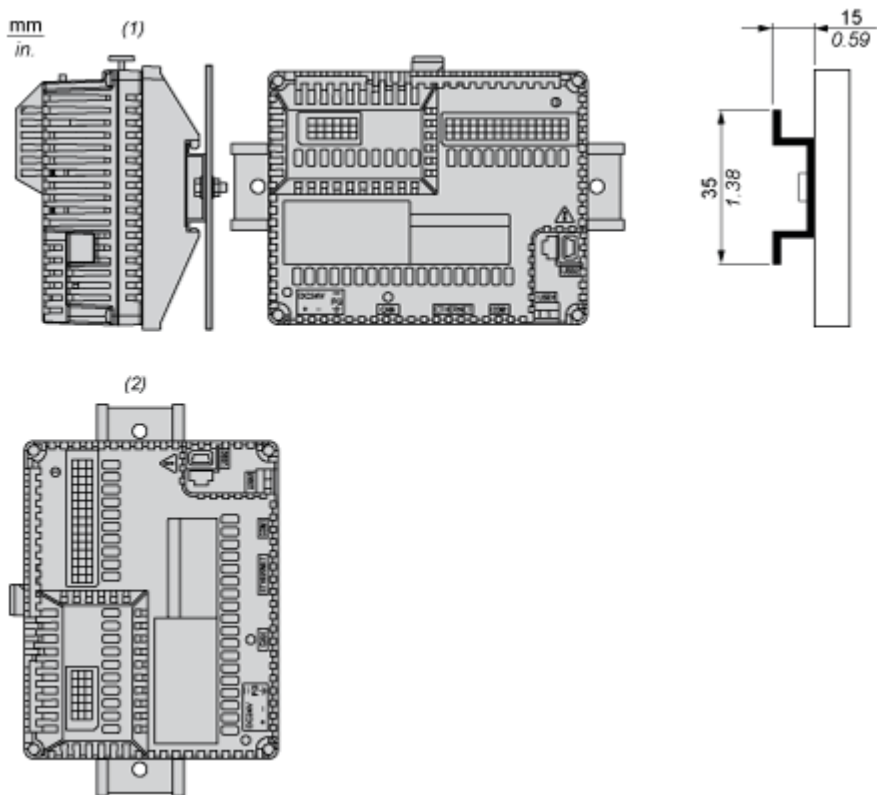
Dimensions



- (1) Rear module
- (2) Rear module remote cable
- (3) Panel remote cable

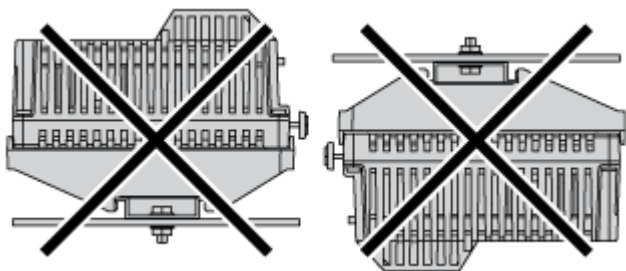
Mounting and Clearance

Recommended Mounting position

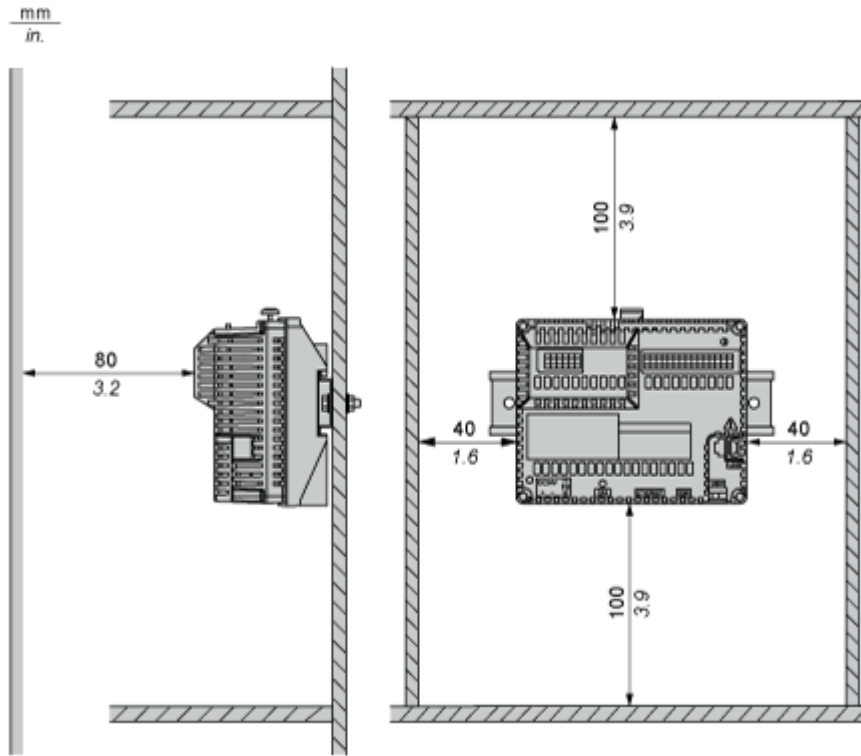


- (1) Horizontal mounting
- (2) Vertical mounting

No Recommended Mounting Position



Clearance



Keep adequate spacing for proper ventilation to maintain an ambient temperature between 0...50 °C (32...122 °F) for horizontal installation and 0...40 °C (32...104 °F) for vertical installation.

Technical Illustration

Dimensions

