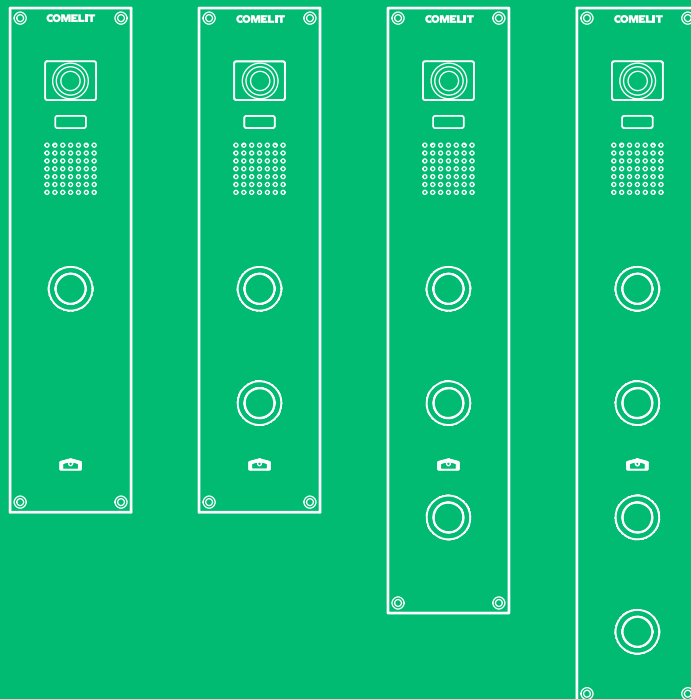


NL

TECHNISCHE HANDLEIDING



MYCOMELIT, DE APP VOOR PROFESSIONALS



my
COMELIT

FREE DOWNLOAD



Download on the
App Store

GET IT ON
Google Play

Deurstation Adam met 1-2-3-4 drukknoppen
Systeem Simplebus 2

art. AD2101, AD2102, AD2103, AD2104

COMELIT
WITH • YOU • ALWAYS

Waarschuwingen

Beoogd gebruik

Dit product van Comelit is ontworpen en ontwikkeld om te worden gebruikt bij de realisatie van audio- en videocommunicatiesystemen in woningen, winkels, bedrijven en openbare gebouwen of in openbare ruimtes.

Installatie

Alle functies die zijn aangesloten op de installatie van de Comelit-producten moeten zijn uitgevoerd door gekwalificeerd technisch personeel, volgens de aanwijzingen in de handleiding/instructies van de betreffende producten.

Bedrading

Sluit de voeding af voordat u onderhoudswerkzaamheden uitvoert.

Gebruik kabels met een geschikte doorsnede, afhankelijk van de afstanden, volgens de aanwijzingen in de handleiding van de installatie.

Het is raadzaam om de kabels voor de installatie niet in dezelfde leiding te plaatsen als die waar de vermogenskabels (230v of hoger) doorheen lopen.

Veilig gebruik

Voor een veilig gebruik van de Comelit producten is het volgende noodzakelijk:

- het zorgvuldig opvolgen van de aanwijzingen in de handleiding/instructies
- ervoor zorgen dat de installatie die met de Comelit-producten is uitgevoerd niet wordt gesaboteerd / beschadigd raakt.

Onderhoud

De producten van Comelit hebben geen onderhoud nodig, behalve de normale reiniging, welke moet worden uitgevoerd zoals is aangegeven in de handleiding/instructies.

Eventuele reparaties moeten worden uitgevoerd

- voor de producten, uitsluitend door **Comelit Group S.p.A.**,
- voor de installatie, door gekwalificeerd technisch personeel.

Disclaimer

Comelit Group S.p.A. is niet verantwoordelijk voor

- andere toepassingen dan het beoogde gebruik
- het niet in acht nemen van de aanwijzingen en waarschuwingen in deze handleiding/instructies.

Comelit Group S.p.A. behoudt zich het recht voor om op elk moment, zonder waarschuwing vooraf, wijzigingen aan te brengen in deze handleiding/instructies.

De merken en handelsnamen die in dit document worden genoemd, zijn eigendom van de betreffende eigenaren. Onder voorbehoud van eventuele drukfouten.

Dit product valt binnen het toepassingsgebied van Richtlijn 2012/19/EU met betrekking tot het beheer van afval van elektrische en elektronische apparatuur (AEEA). Het toestel mag niet worden afgevoerd als ongesorteerd gemeentelijk afval, aangezien het bestaat uit verschillende materialen die in geschikte voorzieningen kunnen worden gerecycled. Informeer bij de gemeentelijke overheid naar de locatie van ecologische inzamelcentra waar het product kan worden ingeleverd voor correcte recycling. Het product is niet potentieel gevaarlijk voor de menselijke gezondheid en het milieu, omdat het geen schadelijke stoffen bevat volgens Richtlijn 2011/65/EU (RoHS), maar als het in het milieu wordt achtergelaten, kan het nadelige effecten hebben op het ecosysteem. Lees de instructies aandachtig door alvorens het toestel voor de eerste keer te gebruiken. Het wordt aanbevolen om het product niet voor andere doeleinden te gebruiken dan waarvoor het is bedoeld, aangezien er bij onjuist gebruik gevaar voor elektrische schokken bestaat.



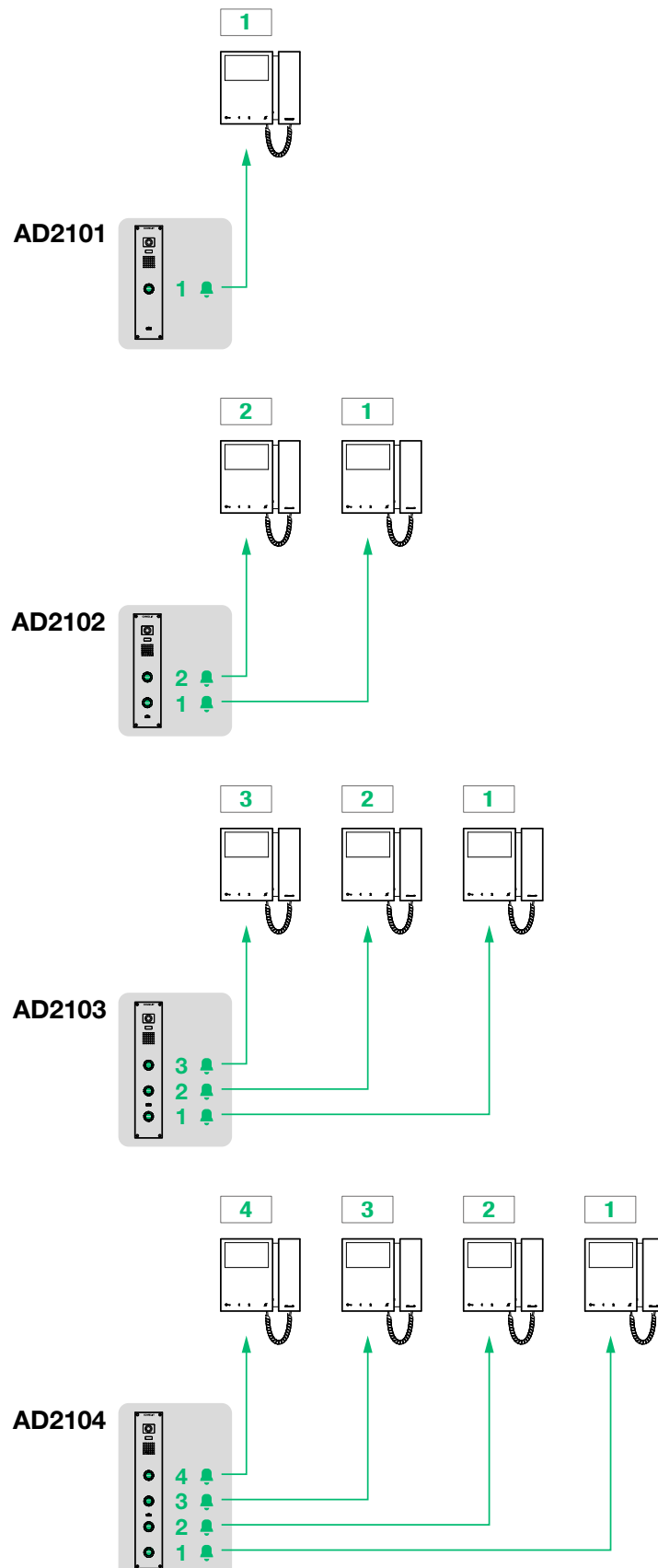
Dit symbool op het label van het toestel geeft aan dat dit product voldoet aan de wetgeving inzake afgedankte elektrische en elektronische apparatuur. Het achterlaten van de apparatuur in het milieu of het oneigenlijk gebruik ervan is wettelijk strafbaar.

Inhoud

Waarschuwingen	2
Beschrijving	5
Technische eigenschappen	6
Opmerkingen bij de installatie	7
Installatie	8
Instellingen	9
Programmering extra deurstation	10
Speciale programmeringen	11
Aanpassing oproepcode	13
Tabel oproepcodes	14
Deactivering RTE-ingang	15
Afstanden	16
Aansluitingen	17
Basisschema	17
Variant voor het gebruik van het relais van het deurstation	18
Installatie met 2 deurstations en deurselector art. 1405	18
Installatie met 3 deurstations en deurselector art. 1404	19

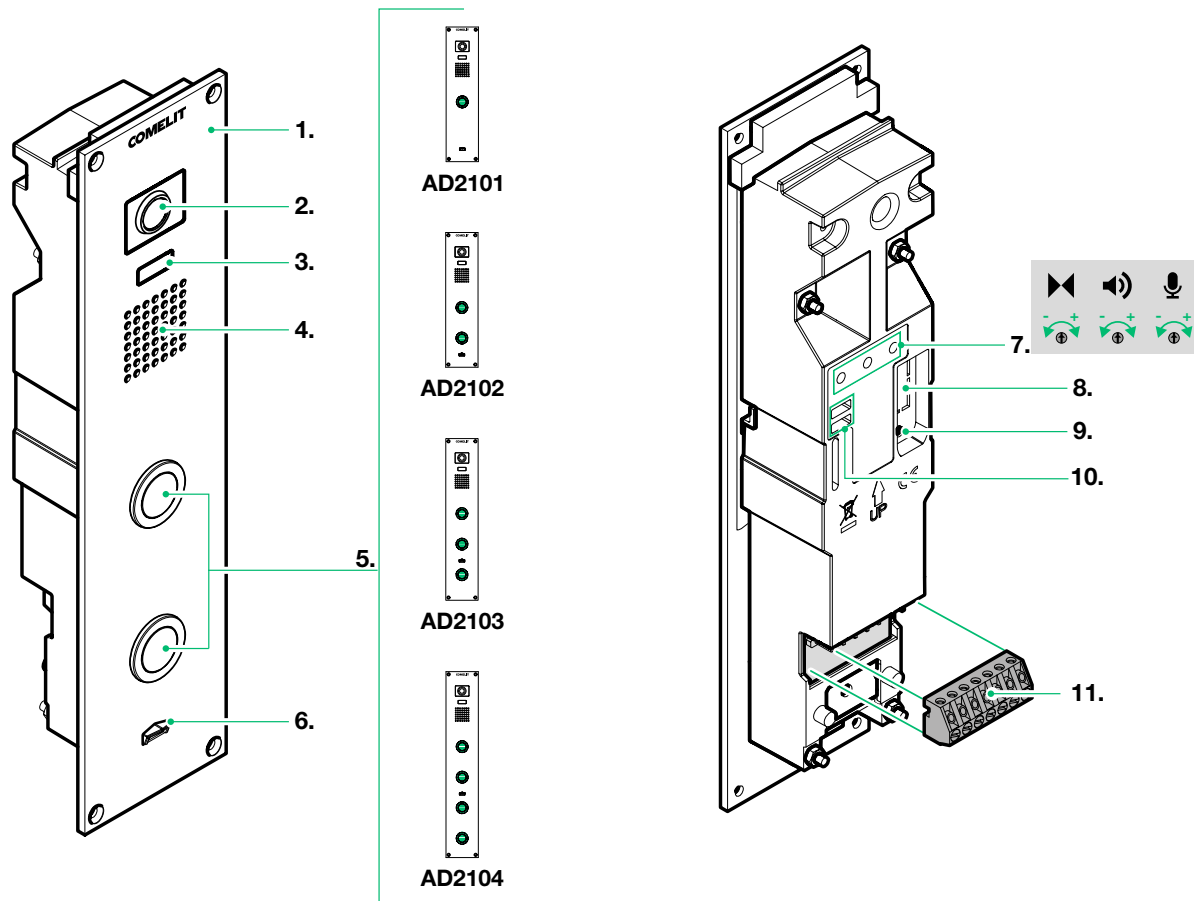
De drukknoppen zijn al voorgeprogrammeerd om de video-deurintercoms op te roepen met oproepcode 1/2/3/4.

► Voor het aanpassen van de oproepcodes, zie [Aanpassing oproepcode](#)



Beschrijving

Enkelvoudig inbouw audio/video-deurstation Adam. Digitaal 2-draadssysteem Simplebus 2. Het frontpaneel is uitgevoerd in geanodiseerd aluminium, bestand tegen weersinvloeden en vandalismebestendig. Groothoekcamera. De drukknoppen zijn al voorgeprogrammeerd om de video-deurintercoms op te roepen met oproepcode 1/2/3/4. De totale breedte bedraagt slechts 60 mm, een zeer beperkte afmeting, waardoor het deurstation naast de traditionele wandmontage ook direct op de deurstijl kan worden geïnstalleerd. Ook ideaal voor renovaties. Het is mogelijk naamkaders, art. **AD9201**, toe te voegen en door de gebruiker aan te passen informatieplaatjes, art. **AD9202**.



1. Afdekking van geanodiseerd aluminium
2. Groothoekcamera
3. Led voor cameraverlichting
4. Luidspreker
5. Beldrukkers
6. Microfoon

7. Trimmer regeling

- ▶ audiobalans
- ▶ luidsprekervolume
- ▶ microfoonvolume

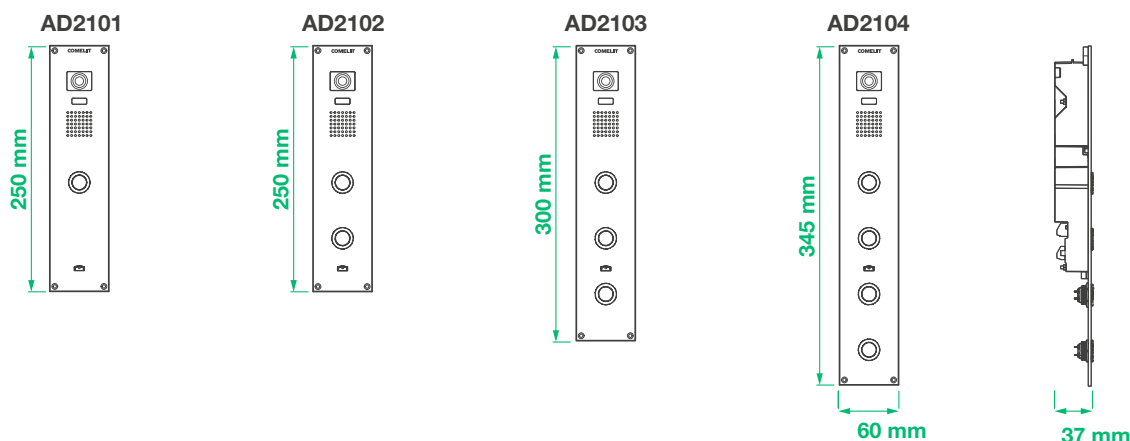
8. DIP-SWITCH voor programmering

9. CNF bevestigingsknop speciale programmeringen
10. S1 Keuzeschakelaar programmering drukknoppen
- S2 keuzeschakelaar speciale programmeringen

11. Klemmen

- LL aansluiting bus-leiding
- RTE ingang lokale deurslotbediening
- GND SE- negatieve referentiepool RTE-ingang en elektrisch deurslot
- SE+ aansluiting voor elektrisch deurslot
- C NO relaiscontacten

Technische eigenschappen



ALGEMENE GEGEVENS

Type	Enkelvoudig
Kleur van het product	Aluminium
Soort materiaal behuizing	Polycarbonaat Geanodiseerd aluminium
Inbouw	Ja
Opbouw	Ja, met speciaal accessoire

CAMERASPECIFICATIES

Camera	Kleuren
Type sensor	1/4" CMOS
Afmetingen vaste lens (mm)	2,6
Kijkhoek (H x V - °)	96 x 79 (diagonaal 108°)
Gevoeligheid (lux)	0,1 (kleur)
Videoresolutie (H x V - pixel)	640x480

ELEKTRISCHE EIGENSCHAPPEN

Type voeding	Voeding via video-deurintercom bus
Voedingsspanning	33VDC
Verbruik in stand-by (W)	1
Maximaal stroomverbruik (W)	8,25

HARDWARE-SPECIFICATIES

Type oproep	Drukknoppen
Type drukknooppn	Mechanisch
Uitneembare klemmen	Ja
Aantal ingangen (nr.)	1
Aantal uitgangen (nr.)	2
Type uitgangen	SE: vrijgavepuls 4A, houdstroom 200mA voor deursloten 12VAC/DC (maximale impedantie 18 Ohm), relais (C-NO, 4A@12÷24 VAC/VDC)

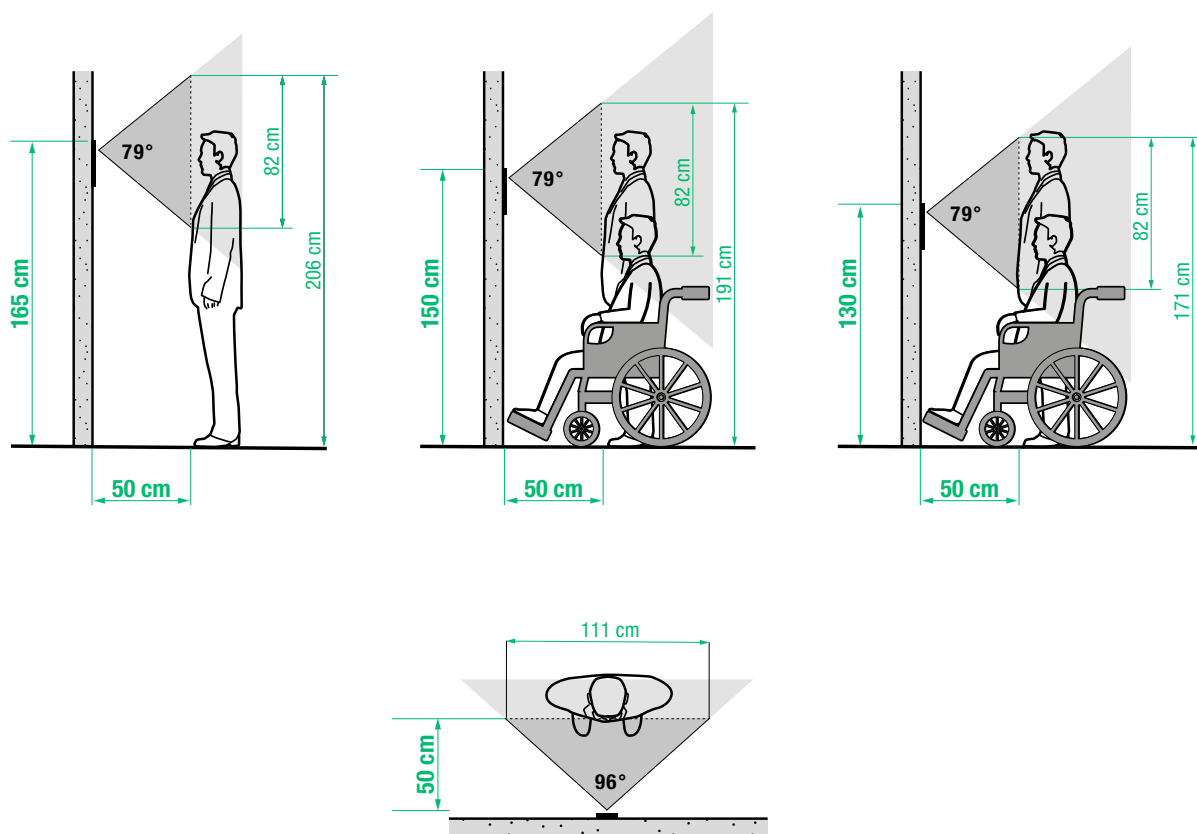
INSTELLINGEN

Luidsprekervolume	Ja
Volume microfoon	Ja

OMGEVINGSSPECIFICATIES EN CONFORMITEIT

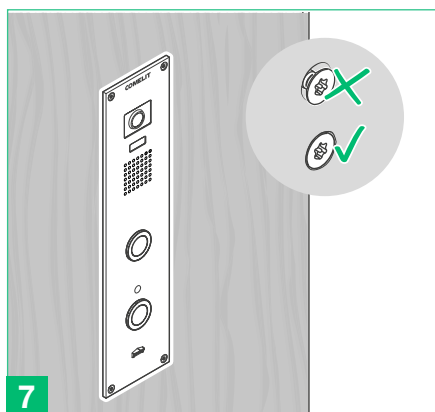
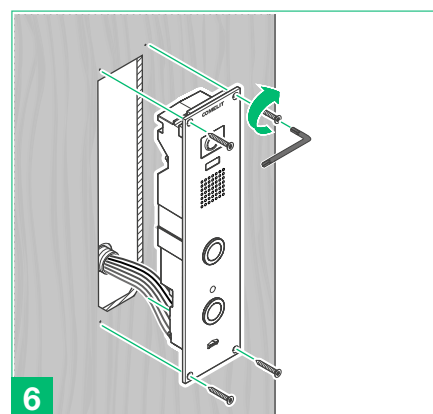
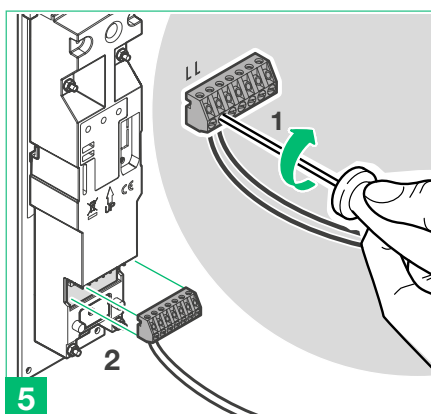
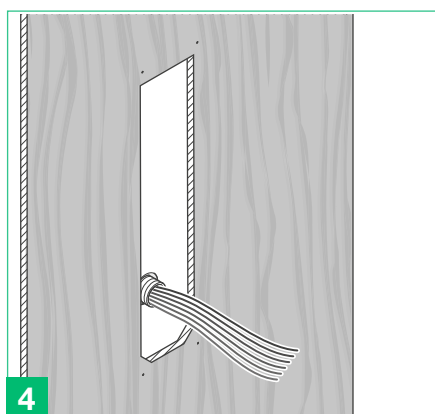
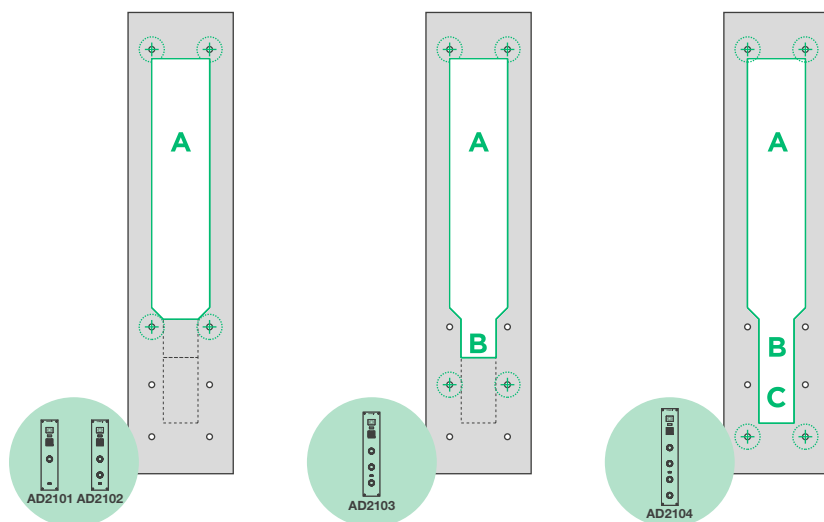
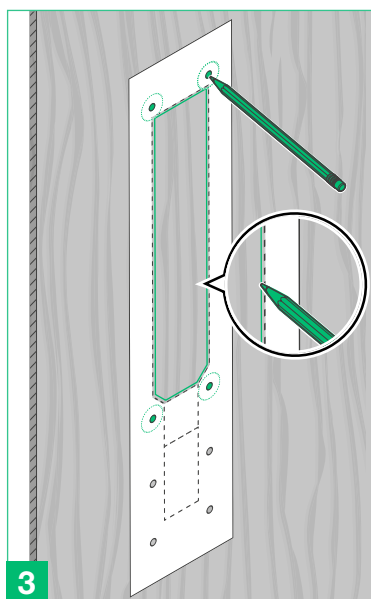
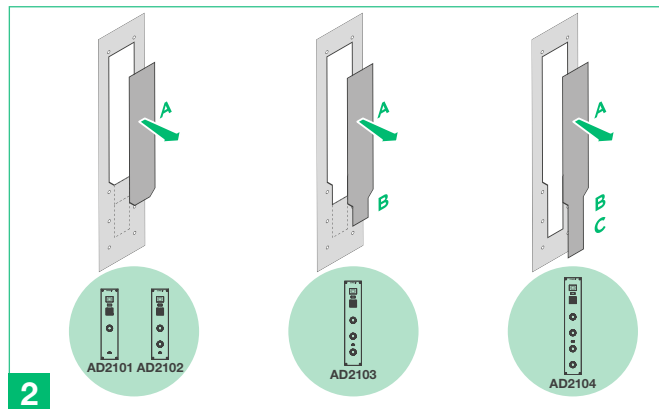
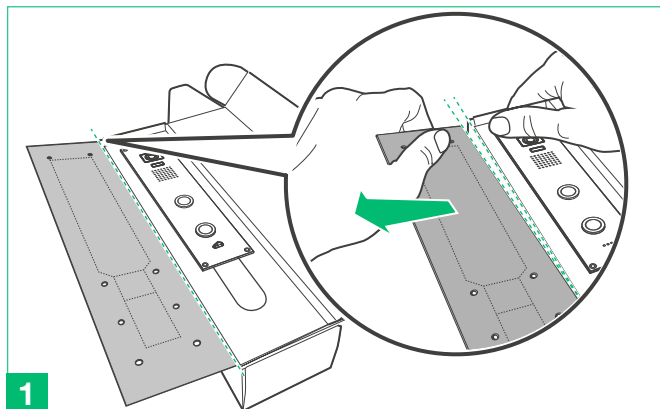
IP-beschermingsgraad	IP54
Vandalismebestendigheidsgraad IK	IK08
Temperatuurbereik (°C)	-25 ÷ 55
Luchtvochtigheid (max RH) (%)	25 ÷ 95
Milieuklasse	IV
CE-certificeringen	RoHS II - 2011/65/UE (EN IEC 63000:2018), EMC 2014/30/EU (EN 61000-6-1:2007 , EN 61000-6-3:2007+A1:2011)

Opmerkingen bij de installatie



Installeer de camera niet tegenover lichtbronnen of op plaatsen waar het opgenomen subject met de rug naar het licht staat. Het is raadzaam om in schaars verlichte omgevingen een extra lichtbron te plaatsen.

Installatie



INFORMATIEKADER DEURSTATION NAAMKADER DEURSTATION

AD9202 # **AD9201 #**

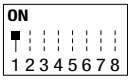
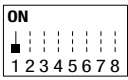
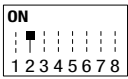
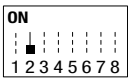
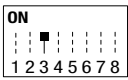
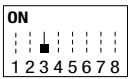
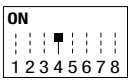
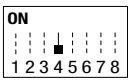
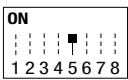
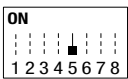
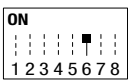
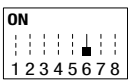
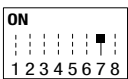
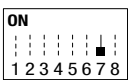
Door de gebruiker aan te passen

15 JOHN SMITH ALBERTO ROSSI

OPTIONEEL

Instellingen

Stel de DIP-switches van S1 overeenkomend met de functie die u wilt programmeren permanent in volgens onderstaande tabel (het is niet nodig naar de programmeringsmodus te gaan)

DIP-SWITCH		FUNCTIE
DIP 1		De SE-uitgang en het relais C-NO worden bediend door 2 afzonderlijke drukknoppen van het binnentoestel: deuropenerknop (SE) en relaisknop (C-NO)
	 *	De SE-uitgang en het relais C-NO worden bediend door één drukknop van het binnentoestel: deuropenerknop
DIP 2		Activeringstijd deurslotbediening: 8 seconden (programmeerbaar, zie Speciale programmeringen)
	 *	Activeringstijd deurslotbediening: 2 seconden
DIP 3		Activeringstijd relais: 8 seconden
	 *	Activeringstijd relais: 2 seconden
DIP 4		Wachttijd reset: 1 seconden
	 *	Wachttijd reset: 10 seconden
DIP 5		Oproep verzenden: DRIEVOUDIG
	 *	Oproep verzenden: ENKEL
DIP 6		Bevestigingstonen (oproep, audio actief): NIET ACTIEF
	 *	Bevestigingstonen (oproep, audio actief): ACTIEF
DIP 7		Led cameraverlichting: NIET ACTIEF
	 *	Led cameraverlichting: ACTIEF
DIP 8		Geen functie gekoppeld

* standaard

Programming extra deurstation

Met deurselector art. 1405 kan er slechts één extra deurstation worden geïnstalleerd.

De twee deurstations moeten worden geprogrammeerd als **hoofddeurstation** (P) en **secundair deurstation** (S), zie de volgende tabel.

- » Het **“Hoofddeurstation”** (P) voert de opdracht deurslotbediening (of relaissturing) alleen uit als het deurstation zich in de status oproep of beeldoproep bevindt.
- » Het **“Secundaire deurstation”** (S) voert de opdracht deurslotbediening (of relaissturing) zowel in stand-by uit als in de status oproep of beeldoproep.
- » Als het systeem in stand-by staat, activeert de eerste oproep de camera van het secundaire deurstation. Andere opdrachten voeren de schakeling uit tussen de twee deurstations door afwisselend het hoofddeurstation en het secundaire deurstation te activeren.

Met deurselector art. 1404 kan er meer dan één extra deurstation worden geïnstalleerd.

Alle deurstations moeten worden geprogrammeerd zoals weergegeven in de volgende tabel.

Raadpleeg de [complete handleiding](#) van artikel 1404 die kan worden gedownload van de website pro.comelitgroup.com

✓ Noteer de instellingen van de DIP-switch

1

2

3

4

Voorbeeld code 32

5

► Stel de code van de gewenste programmering in

PROGRAMMERING	DIP-SWITCH	CODE
Programmering deurstation met deurselector 1404		8
Programmering secundair deurstation (S) met deurselector 1405		16
Programmering hoofddeurstation (P) met deurselector 1405		32

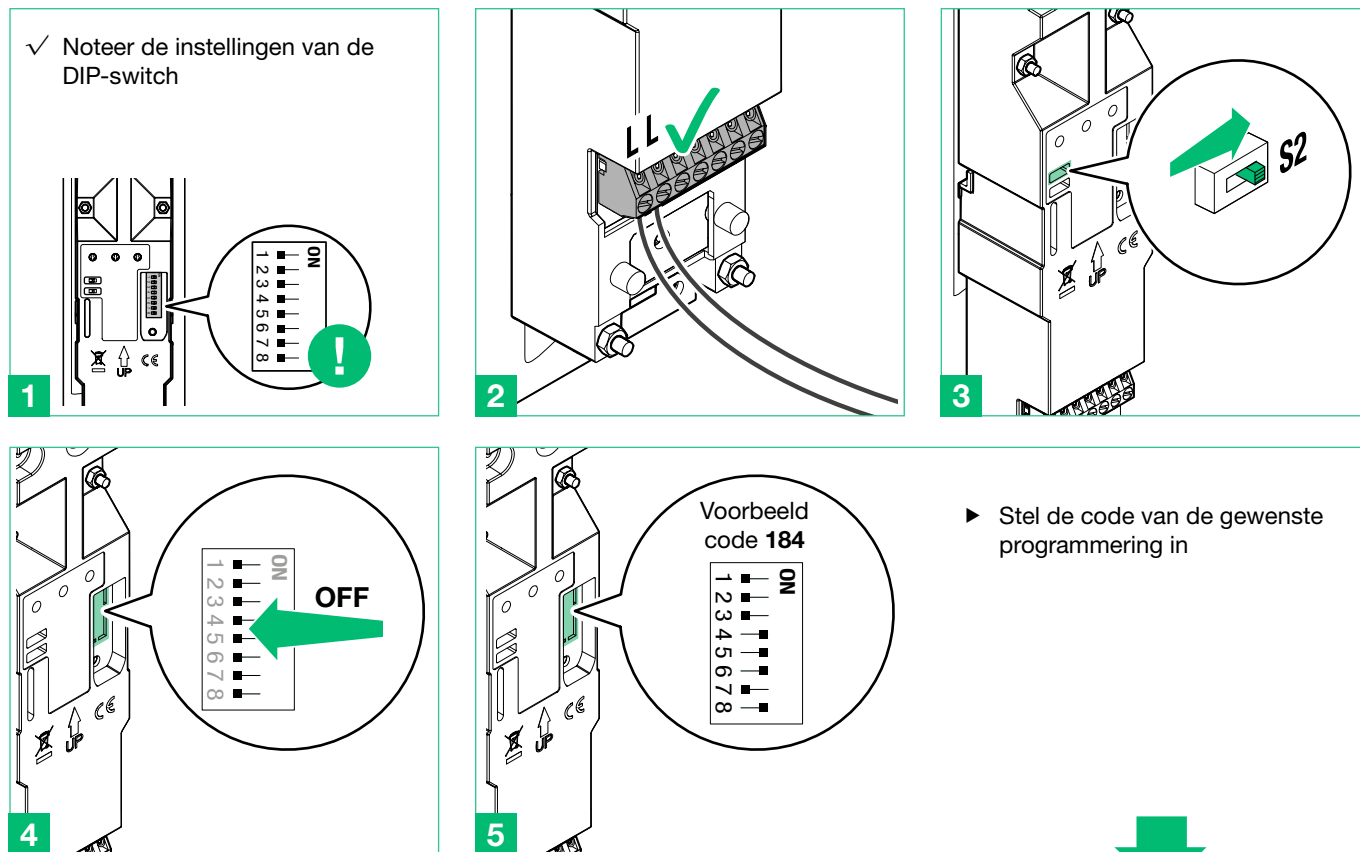
6

7

Herstel de configuratie van de DIP-switches

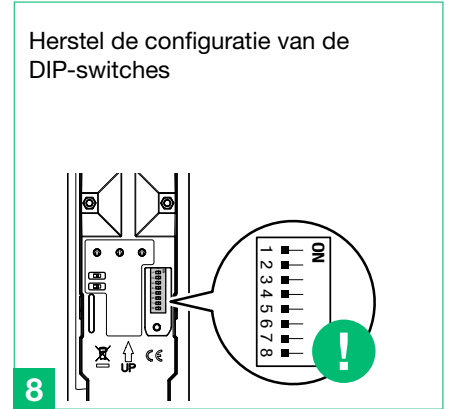
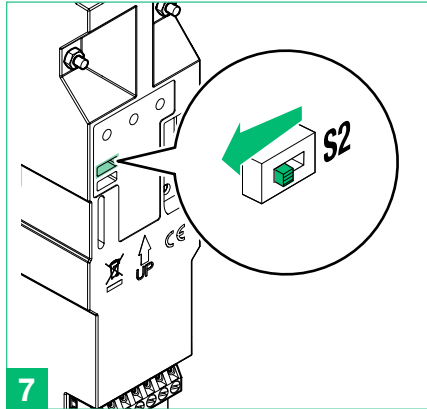
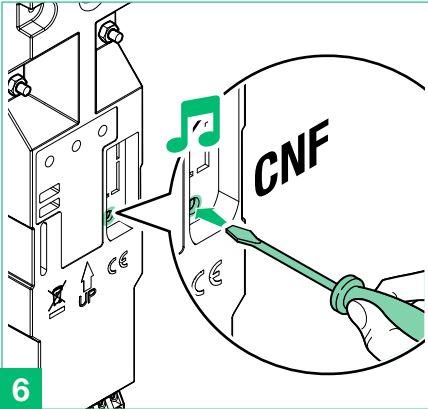
8

Speciale programmeringen



PROGRAMMERING	DIP-SWITCH	CODE
Activeringstijd deurslotbediening: 100 msec *	ON 1 2 3 4 5 6 7 8	184
Activeringstijd deurslotbediening: 200 msec *	ON 1 2 3 4 5 6 7 8	185
Activeringstijd deurslotbediening: 500 msec *	ON 1 2 3 4 5 6 7 8	186
Activeringstijd deurslotbediening: 2 sec + toon uit *	ON 1 2 3 4 5 6 7 8	245
Activeringstijd deurslotbediening: 4 sec *	ON 1 2 3 4 5 6 7 8	246
Activeringstijd deurslotbediening: 8 sec (standaard) *	ON 1 2 3 4 5 6 7 8	247
De lokale deuropenerknop aangesloten op de RTE-ingang bedient zowel het deurslot SE als het tweede relais C NO (standaard)	ON 1 2 3 4 5 6 7 8	215
De lokale deuropenerknop aangesloten op de RTE-ingang bedient het deurslot SE	ON 1 2 3 4 5 6 7 8	216
De lokale deuropenerknop aangesloten op de RTE-ingang bedient het tweede relais C NO	ON 1 2 3 4 5 6 7 8	217
Herstel de fabriekswaarden van de speciale programmeringen	ON 1 2 3 4 5 6 7 8	254

* Zet aan het einde van de programmering de DIP2 op ON zoals getoond in afbeelding 9 van pagina 12



Aanpassing oproepcode

✓ Noteer de instellingen van de DIP-switch

1

2

3

4

5

▶ Stel de oproepcode van het appartement in dat u wilt oproepen (bijvoorbeeld: 5) via de DIP-switches (zie [Tabel oproepcodes](#)).

6

▶ Druk op de drukknop waaraan u de ingestelde oproepcode wilt koppelen via DIP-switch

7

▶ Herhaal de stappen 5 en 6 om aan elke knop een specifieke oproepcode toe te kennen

8

Herstel de configuratie van de DIP-switches

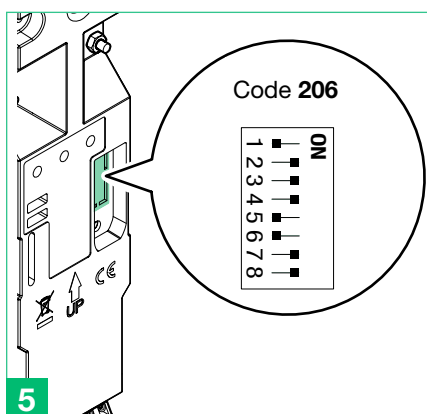
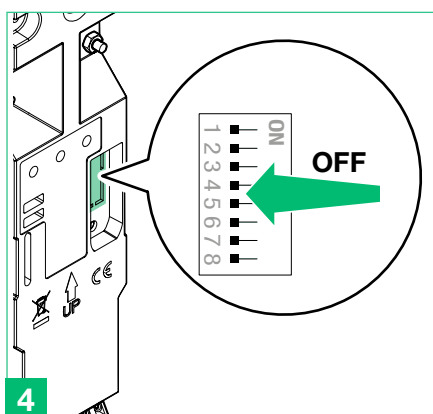
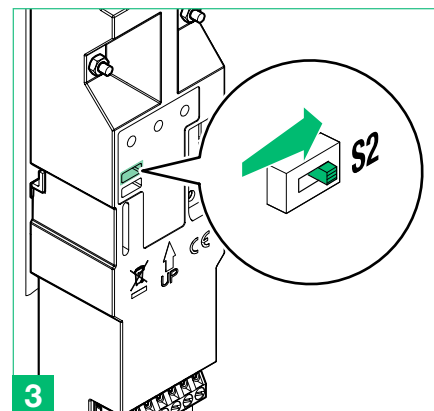
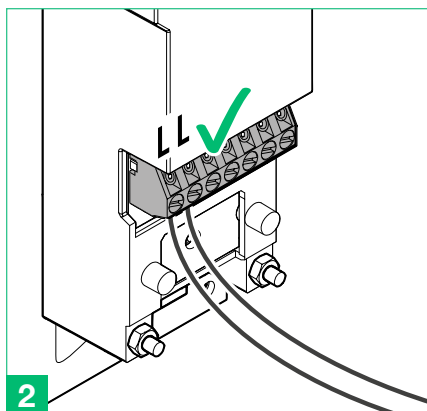
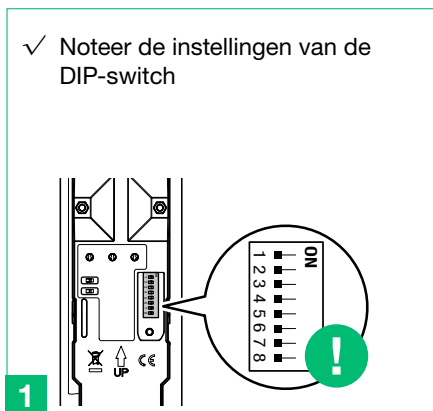
9

Tabel oproepcodes

Cod.	DIP-switch ON										
1	1	41	1,4,6	81	1,5,7	121	1,4,5,6,7	161	1,6,8	201	1,4,7,8
2	2	42	2,4,6	82	2,5,7	122	2,4,5,6,7	162	2,6,8	202	2,4,7,8
3	1,2	43	1,2,4,6	83	1,2,5,7	123	1,2,4,5,6,7	163	1,2,6,8	203	1,2,4,7,8
4	3	44	3,4,6	84	3,5,7	124	3,4,5,6,7	164	3,6,8	204	3,4,7,8
5	1,3	45	1,3,4,6	85	1,3,5,7	125	1,3,4,5,6,7	165	1,3,6,8	205	1,3,4,7,8
6	2,3	46	2,3,4,6	86	2,3,5,7	126	2,3,4,5,6,7	166	2,3,6,8	206	2,3,4,7,8
7	1,2,3	47	1,2,3,4,6	87	1,2,3,5,7	127	1,2,3,4,5,6,7	167	1,2,3,6,8	207	1,2,3,4,7,8
8	4	48	5,6	88	4,5,7	128	8	168	4,6,8	208	5,7,8
9	1,4	49	1,5,6	89	1,4,5,7	129	1,8	169	1,4,6,8	209	1,5,7,8
10	2,4	50	2,5,6	90	2,4,5,7	130	2,8	170	2,4,6,8	210	2,5,7,8
11	1,2,4	51	1,2,5,6	91	1,2,4,5,7	131	1,2,8	171	1,2,4,6,8	211	1,2,5,7,8
12	3,4	52	3,5,6	92	3,4,5,7	132	3,8	172	3,4,6,8	212	3,5,7,8
13	1,3,4	53	1,3,5,6	93	1,3,4,5,7	133	1,3,8	173	1,3,4,6,8	213	1,3,5,7,8
14	2,3,4	54	2,3,5,6	94	2,3,4,5,7	134	2,3,8	174	2,3,4,6,8	214	2,3,5,7,8
15	1,2,3,4	55	1,2,3,5,6	95	1,2,3,4,5,7	135	1,2,3,8	175	1,2,3,4,6,8	215	1,2,3,5,7,8
16	5	56	4,5,6	96	6,7	136	4,8	176	5,6,8	216	4,5,7,8
17	1,5	57	1,4,5,6	97	1,6,7	137	1,4,8	177	1,5,6,8	217	1,4,5,7,8
18	2,5	58	2,4,5,6	98	2,6,7	138	2,4,8	178	2,5,6,8	218	2,4,5,7,8
19	1,2,5	59	1,2,4,5,6	99	1,2,6,7	139	1,2,4,8	179	1,2,5,6,8	219	1,2,4,5,7,8
20	3,5	60	3,4,5,6	100	3,6,7	140	3,4,8	180	3,5,6,8	220	3,4,5,7,8
21	1,3,5	61	1,3,4,5,6	101	1,3,6,7	141	1,3,4,8	181	1,3,5,6,8	221	1,3,4,5,7,8
22	2,3,5	62	2,3,4,5,6	102	2,3,6,7	142	2,3,4,8	182	2,3,5,6,8	222	2,3,4,5,7,8
23	1,2,3,5	63	1,2,3,4,5,6	103	1,2,3,6,7	143	1,2,3,4,8	183	1,2,3,5,6,8	223	1,2,3,4,5,7,8
24	4,5	64	7	104	4,6,7	144	5,8	184	4,5,6,8	224	6,7,8
25	1,4,5	65	1,7	105	1,4,6,7	145	1,5,8	185	1,4,5,6,8	225	1,6,7,8
26	2,4,5	66	2,7	106	2,4,6,7	146	2,5,8	186	2,4,5,6,8	226	2,6,7,8
27	1,2,4,5	67	1,2,7	107	1,2,4,6,7	147	1,2,5,8	187	1,2,4,5,6,8	227	1,2,6,7,8
28	3,4,5	68	3,7	108	3,4,6,7	148	3,5,8	188	3,4,5,6,8	228	3,6,7,8
29	1,3,4,5	69	1,3,7	109	1,3,4,6,7	149	1,3,5,8	189	1,3,4,5,6,8	229	1,3,6,7,8
30	2,3,4,5	70	2,3,7	110	2,3,4,6,7	150	2,3,5,8	190	2,3,4,5,6,8	230	2,3,6,7,8
31	1,2,3,4,5	71	1,2,3,7	111	1,2,3,4,6,7	151	1,2,3,5,8	191	1,2,3,4,5,6,8	231	1,2,3,6,7,8
32	6	72	4,7	112	5,6,7	152	4,5,8	192	7,8	232	4,6,7,8
33	1,6	73	1,4,7	113	1,5,6,7	153	1,4,5,8	193	1,7,8	233	1,4,6,7,8
34	2,6	74	2,4,7	114	2,5,6,7	154	2,4,5,8	194	2,7,8	234	2,4,6,7,8
35	1,2,6	75	1,2,4,7	115	1,2,5,6,7	155	1,2,4,5,8	195	1,2,7,8	235	1,2,4,6,7,8
36	3,6	76	3,4,7	116	3,5,6,7	156	3,4,5,8	196	3,7,8	236	3,4,6,7,8
37	1,3,6	77	1,3,4,7	117	1,3,5,6,7	157	1,3,4,5,8	197	1,3,7,8	237	1,3,4,6,7,8
38	2,3,6	78	2,3,4,7	118	2,3,5,6,7	158	2,3,4,5,8	198	2,3,7,8	238	2,3,4,6,7,8
39	1,2,3,6	79	1,2,3,4,7	119	1,2,3,5,6,7	159	1,2,3,4,5,8	199	1,2,3,7,8	239	1,2,3,4,6,7,8
40	4,6	80	5,7	120	4,5,6,7	160	6,8	200	4,7,8	*240	5,6,7,8

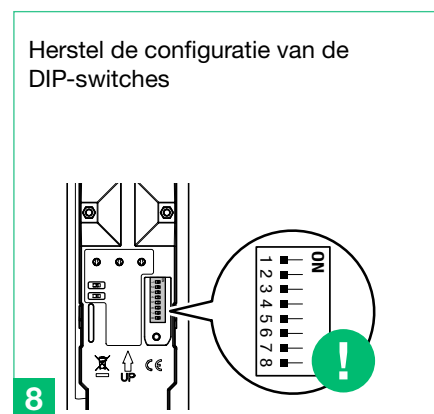
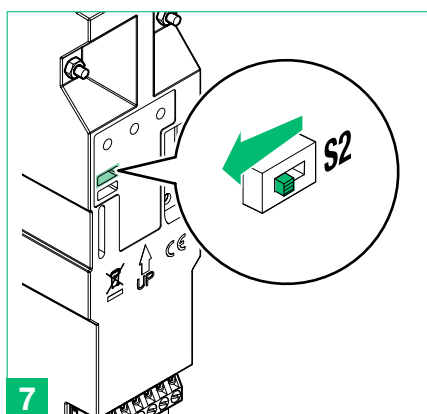
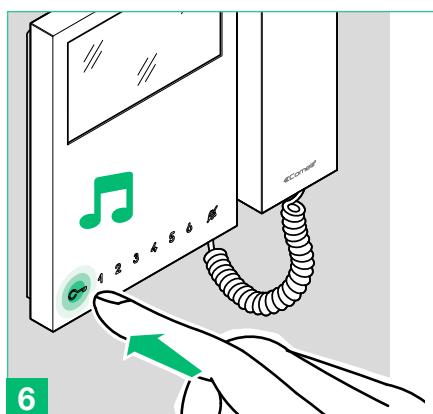
* OPMERKING: De code 240 is gereserveerd voor de portiercentrale

Deactivering RTE-ingang



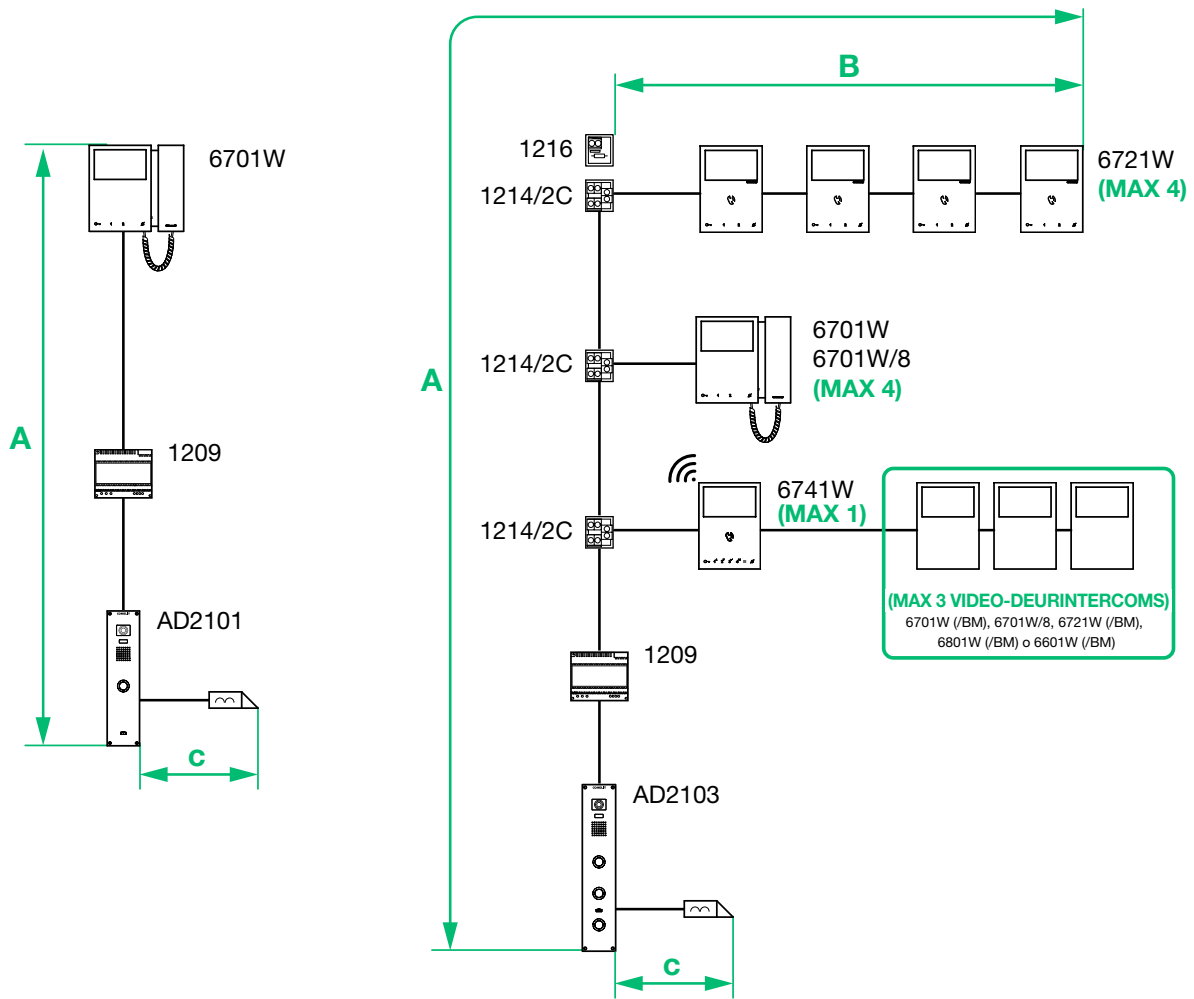
► Stel de code 206 in

PROGRAMMERING	DIP-SWITCH	CODE
Deactivering RTE-ingang.		206



i Om de functie opnieuw in te schakelen moet de procedure worden herhaald.

Afstanden

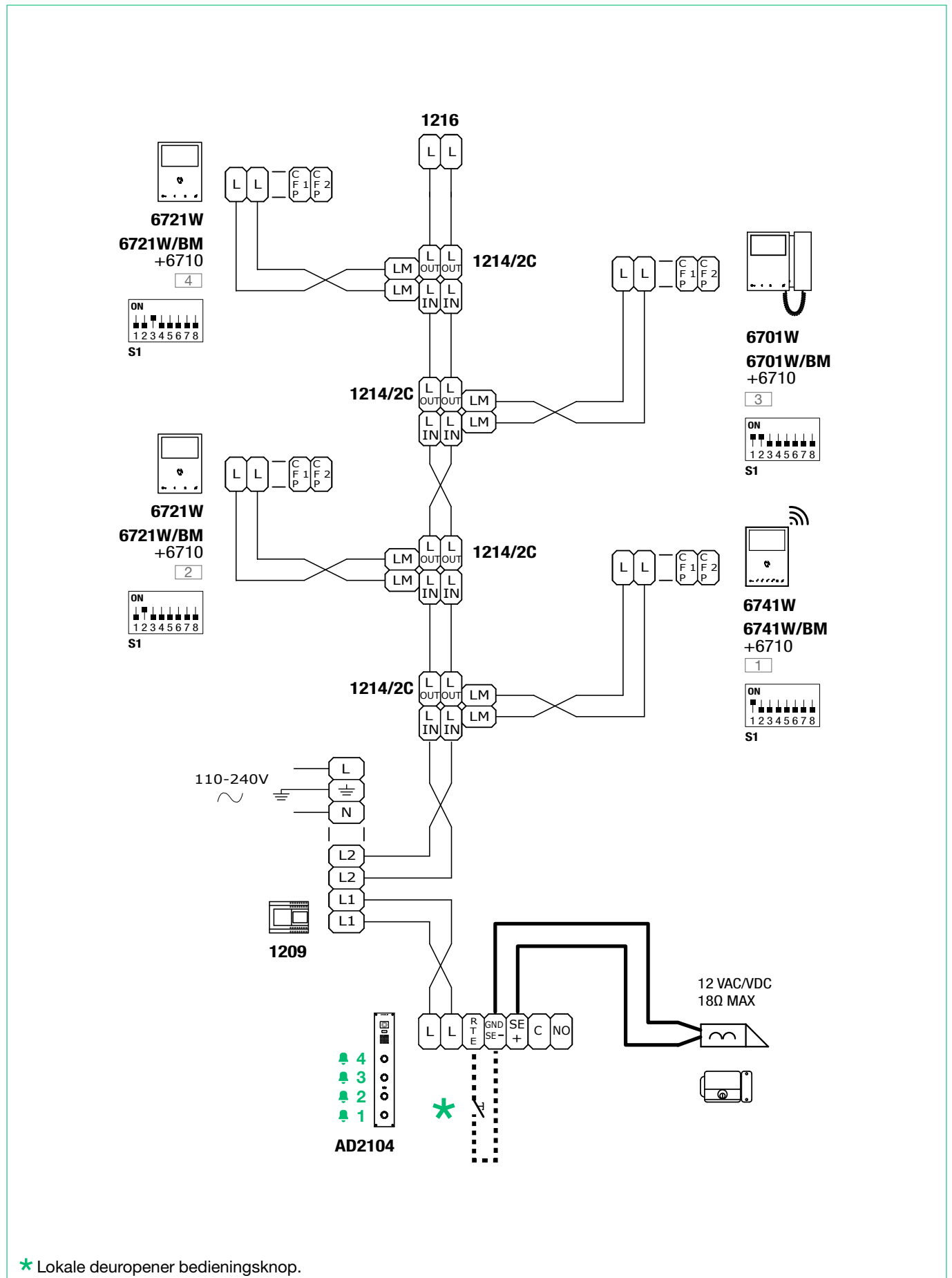


	A MAX	B MAX	C MAX
Comelit art. 4577 1 mm ² (Ø 1,2 mm AWG 17) 	200 m (655 feet)	100 m (330 feet)	
UTP5 cat. 5 0,2 mm ² (Ø 0,5 mm AWG 24) 	100 m (330 feet)	60 m (195 feet)	
0,28 mm ² (Ø 0,6 mm AWG 23) 	100 m (330 feet)	60 m (195 feet)	
0,5 mm ² (Ø 0,8 mm AWG 20) 	100 m (330 feet)	60 m (195 feet)	
1 mm ² (Ø 1,2 mm AWG 17) 	100 m (330 feet)	60 m (195 feet)	30 m (98 feet)
1 mm ² (Ø 1,2 mm AWG 17) 	80 m (260 feet)	40 m (130 feet)	
1,5 mm ² (Ø 1,4 mm AWG 15) 	100 m (330 feet)	60 m (195 feet)	50 m (164 feet)
*UTP5 cat. 5 0,2 mm ² (Ø 0,5 mm AWG 24) MULTI PAIR CABLE # 	200 m (660 feet)	70 m (230 feet)	

UTP-kabel met multi-pair aansluiting: DE IN DE AFBEELDING AANGEGEVEN KLEUREN AANHOUDEN!

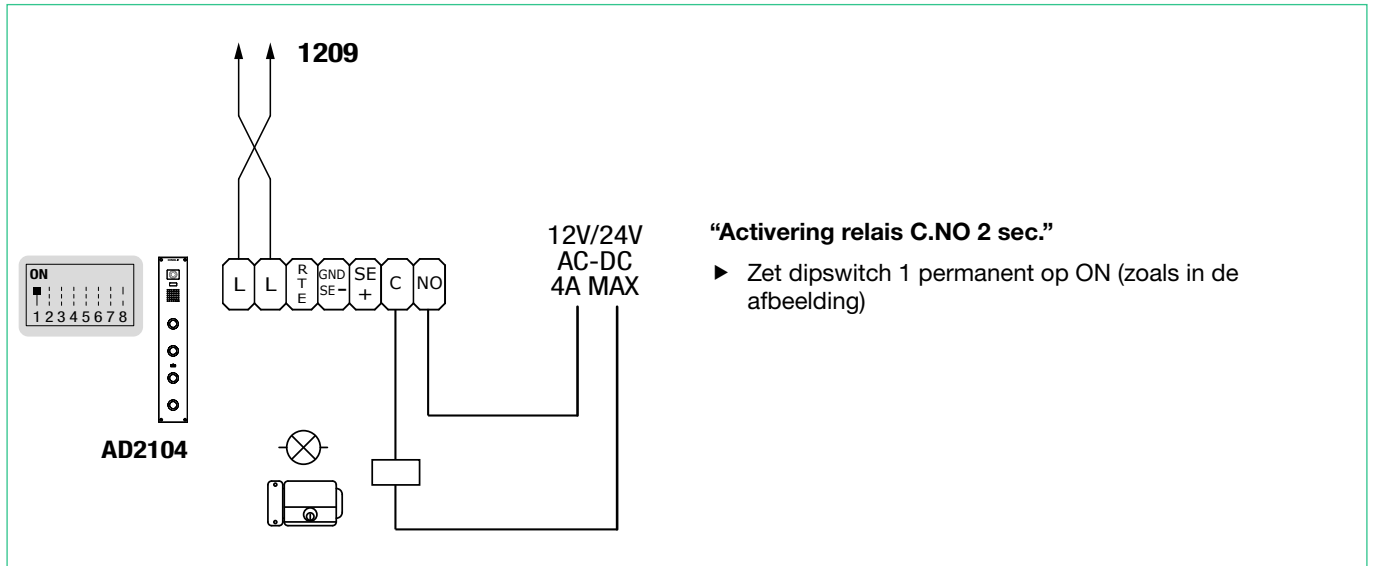
Aansluitingen

Basisschema

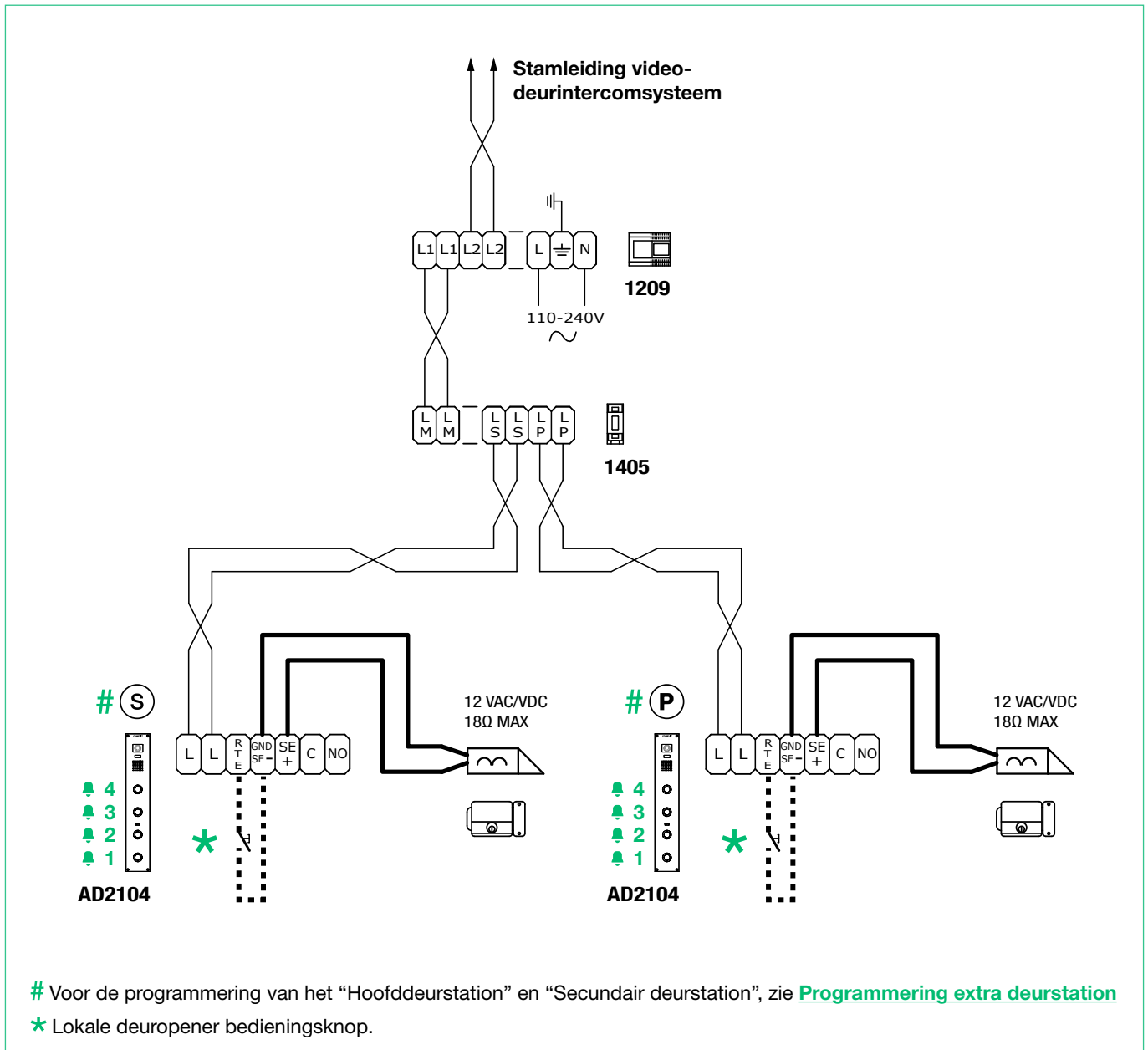


* Lokale deuropener bedieningsknop.

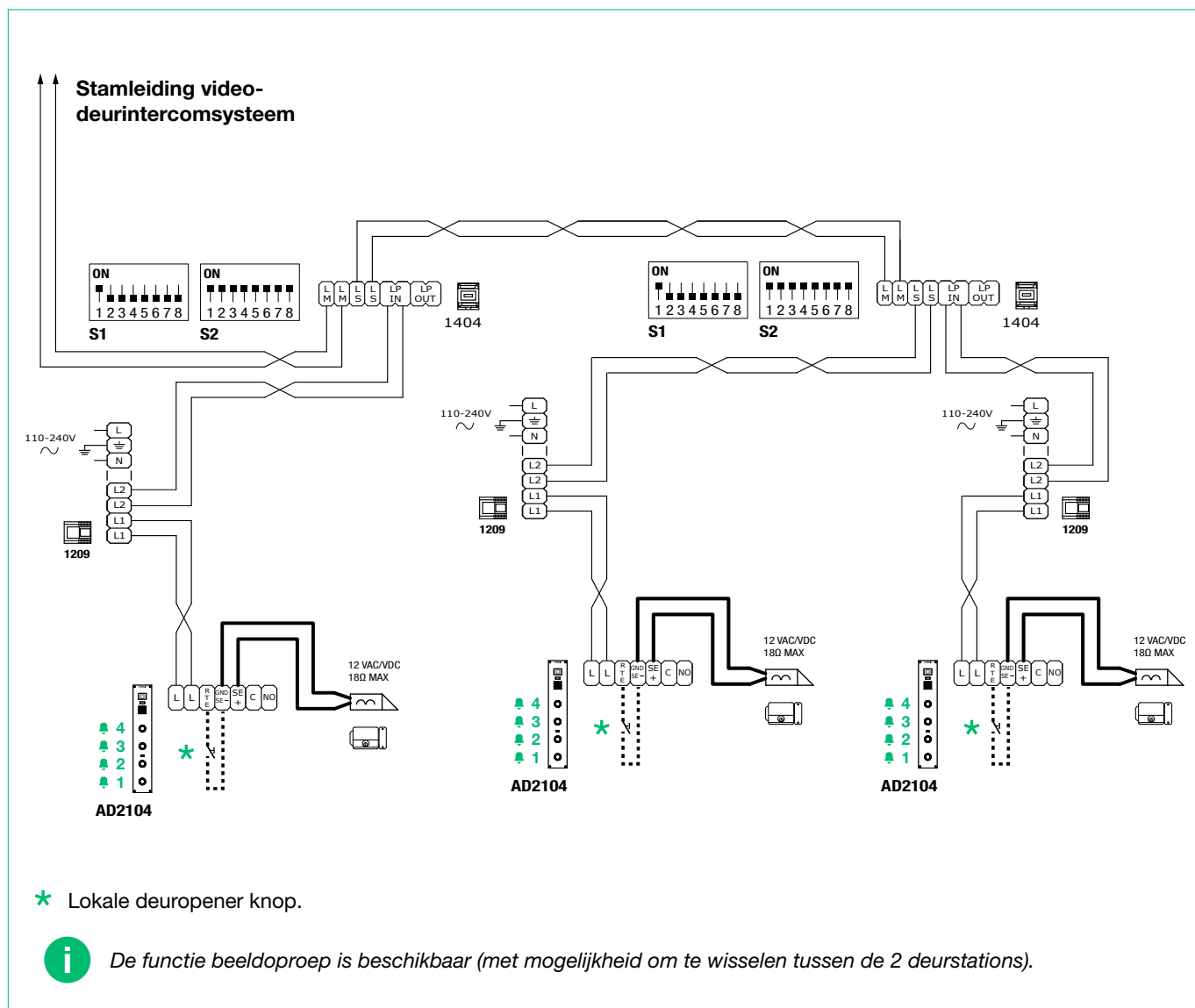
Variant voor het gebruik van het relais van het deurstation



Installatie met 2 deurstations en deurselector art. 1405



Installatie met 3 deurstations en deurselector art. 1404



CERTIFIED MANAGEMENT SYSTEMS



www.comelitgroup.com

Via Don Arrigoni, 5 - 24020 Rovetta (BG) - Italië

COMELIT
WITH • YOU • ALWAYS