

26 412 892 Produktversion ab 01.09.2025



- Wandrohr mit Schieber
- Metallbrauseschlauch 1750 mm mit integriertem Verdrehenschutz
- Brauseschlauchanschluss 3/8"

Technische Daten:

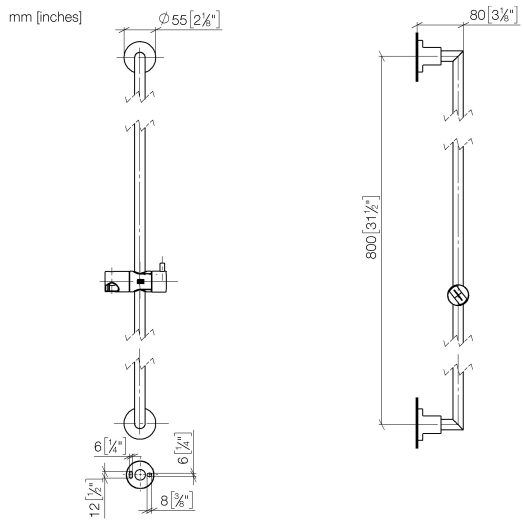
- Stichmaß 800 mm
- Rosette Ø 55 mm
- Rohrdurchmesser 18 mm

Hinweise:

- Dieser Artikel enthält keine Handbrause!

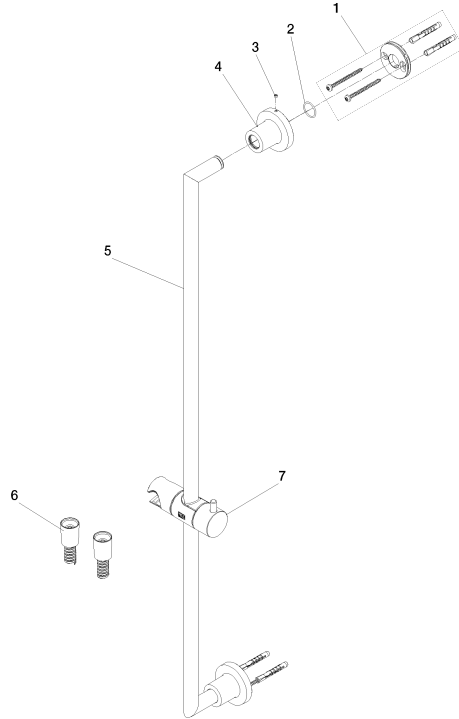
	Platin gebürstet	26 412 892-06
	Chrom	26 412 892-00
	Platin	26 412 892-08
	Dark Chrome	26 412 892-19
	Light Gold gebürstet (PVD)	26 412 892-27
	Messing gebürstet (23kt Gold)	26 412 892-28
	Schwarz matt	26 412 892-33
	Gold gebürstet (PVD)	26 412 892-37
	Dark Brass gebürstet (PVD)	26 412 892-39
	Bronze gebürstet (PVD)	26 412 892-42
	Champagne gebürstet (22kt Gold)	26 412 892-46
	Champagne (22kt Gold)	26 412 892-47
	Chrom gebürstet	26 412 892-93
	Dark Platin gebürstet	26 412 892-99

26 412 892 Produktversion ab 01.09.2025



26 412 892 Produktversion ab 01.09.2025

Ersatzteile für die
anderen
Oberflächenvarianten
finden Sie hier:
Chrom



Ersatzteilstückliste

Nr.	Artikelnummer	Benennung	Verbaumenge	Lieferzeit
6	90 30 02 071 00-06	Metall-Brauseschlauch 1/2" x 3/8" x 1750 mm - Edelstahl gebürstet / platin matt	1,00	10
1	90 30 30 516 00 90	Befestigungssatz -	2,00	2
3	09 31 11 055 90	Befestigung Gewindestift mit Innensechskant mit Spitze M4 x 3,5 mm -	2,00	2
4	90 17 89 507 00-06	Rosette Ø 55 x 10 x 42 mm - Platin gebürstet	2,00	10
7	12 540 970-06	Schieber - Platin gebürstet	1,00	10
5	90 28 22 590 02-06	Rohr 818 x 18 x 57 mm - Platin gebürstet	1,00	10
2	90 14 10 032 00 90	O-Ring 18,1 x 1,6 mm -	2,00	2