

MAGPRO

MAGNEETVENTIELEN MESSING



OMSCHRIJVING

Magneetventielen kunnen worden toegepast in bijvoorbeeld verwarming, airconditioning, zonne-energie installaties en andere industriële installaties. Een magneetventiel sluit of opent zodra de spoel bekrachtigd wordt. Door deze simpele werking en de vele soorten aansluitmaten heeft het magneetventiel dan ook tal van toepassingen en mogelijkheden.

INSTALLATIE

Het magneetventiel mag niet ondersteboven geplaatst worden. Alle andere posities zijn mogelijk. De stromingsrichting is aangegeven op de behuizing en is van belang voor een goede werking.

WERKING

Door aansturing van het schakelcontact wordt het magneetventiel, afhankelijk van het type, geopend of gesloten. Wordt de aansturing van het contact onderbroken dan sluit of opent het ventiel weer. De indirecte magneetventielen hebben een lage voordruk nodig om te kunnen openen.

TECHNISCHE SPECIFICATIES

Algemeen

Maximale druk : 10 - 16bar
 Minimale druk: 0,1 - 0,4 bar
 Temperatuur: -30 °C tot +140 °C

Spoelen

12VDC 19W
 24VAC 50hz 15Va
 24VDC 19W
 240VAC 50/60Hz 17VA (cUL)

Materiaal

Behuizing: Messing EN12165-CW617N

Kern: RVS

Veer: RVS AISI 302

Aansluitingen: Binnendraad

Dichtingen: EPDM

Medium

Water

CV water

Andere specificaties op aanvraag.

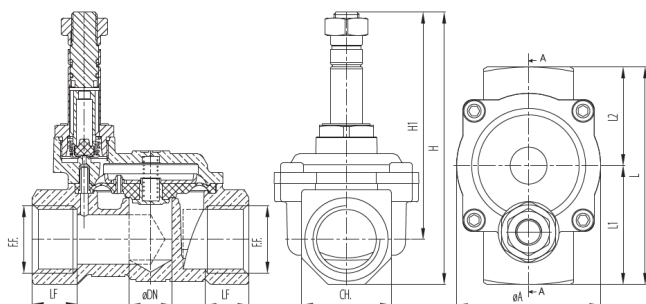
TYPE OVERZICHT NORMALLY CLOSED

Aansluiting	240VAC	24VAC	24VDC	12VDC	Kv	Voordruk	Max
3/8" BIN	1008.18038.100	1008.18038.300	1008.18038.200	1008.18038.400	2,6	0,1 bar	15 bar
1/2" BIN	1008.18012.100	1008.18012.300	1008.18012.200	1008.18012.400	3,5	0,1 bar	15 bar
3/4" BIN	1008.18034.100	1008.18034.300	1008.18034.200	1008.18034.400	5,8	0,2 bar	15 bar
1" BIN	1008.18100.100	1008.18100.300	1008.18100.200	1008.18100.400	9,5	0,2 bar	12 bar
1 1/4" BIN	1008.18114.100	1008.18114.300	1008.18114.200	1008.18114.400	12,5	0,4 bar	12 bar
1 1/2" BIN	1008.18112.100	1008.18112.300	1008.18112.200	1008.18112.400	31	0,4 bar	10 bar
2" BIN	1008.18200.100	1008.18200.300	1008.18200.200	1008.18200.400	45	0,4 bar	10 bar
15mm knel	1008.18015.100	1008.18015.300	1008.18015.200	1008.18015.400	3,5	0,1 bar	15 bar
22mm knel	1008.18022.100	1008.18022.300	1008.18022.200	1008.18022.400	5,8	0,2 bar	15 bar

TYPE OVERZICHT NORMALLY OPEN

Aansluiting	240VAC	24VAC	24VDC	12VDC	Kv	Voordruk	Max
1/2" BIN	1008.18012.105	1008.18012.305	1008.18012.205	1008.18012.405	3,5	0,1 bar	15 bar
3/4" BIN	1008.18034.105	1008.18034.305	1008.18034.205	1008.18034.405	5,8	0,2 bar	15 bar
1" BIN	1008.18100.105	1008.18100.305	1008.18100.205	1008.18100.405	9,5	0,2 bar	12 bar
1 1/4" BIN	1008.18114.105	1008.18114.305	1008.18114.205	1008.18114.405	12,5	0,4 bar	12 bar
2" BIN	1008.18200.105	1008.18200.305	1008.18200.205	1008.18200.405	45	0,4 bar	10 bar

AFMETINGEN



Aansluiting (FF)	DN	LF	CH	L1	L2	L	A	H1	H
3/8" BIN	11,5	11,5	24	31,5	25,5	57	41,5	66,8	788
1/2" BIN	13,5	14	28	37	30,7	67,7	45	70,8	84,8
3/4" BIN	18	13,5	34	39,5	34,5	74	54	74,2	91,2
1" BIN	26	17,5	42	49,5	43,5	93	71	81,4	102,4
1 1/4" BIN	32	21,5	53	57	54,5	111,5	86,6	101	127,5
1 1/2" BIN	45	22,5	62	72	66	138	110	109,2	139,2
2" BIN	50	24	73	77,3	67,7	145	121	115	151,5

ONDERDELEN

Artikelnummer	Omschrijving
1009.70008.000	MagPro Connector/Stekker Spoel type 80
1009.80012.400	MagPro Spoel 12VDC 19W
1009.80024.200	MagPro Spoel 24VAC 50Hz 15VA
1009.80024.300	MagPro Spoel 24VDC 19W
1009.80240.100	MagPro Spoel 240VAC 50/60Hz 17VA

