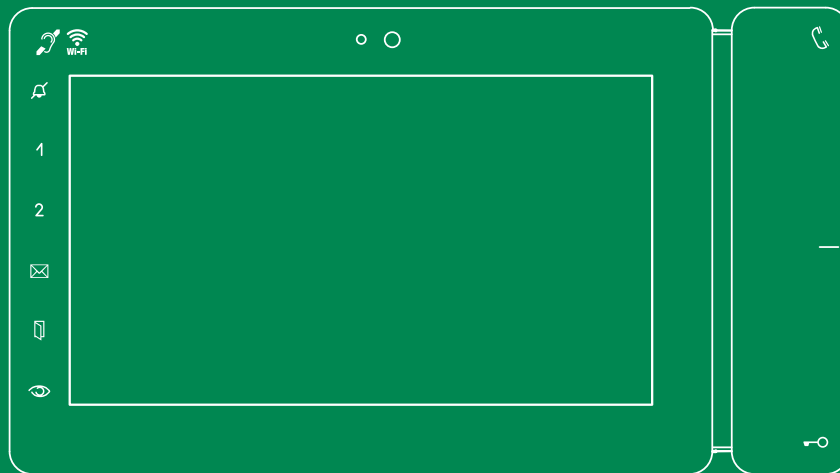


IT MANUALE TECNICO	EN TECHNICAL MANUAL	FR MANUEL TECHNIQUE	NL TECHNISCHE HANDLEIDING	DE TECHNISCHES HANDBUCH
ES MANUAL TÉCNICO	PT MANUAL TÉCNICO	RU ТЕХНИЧЕСКОЕ РУКОВОДСТВО	TR TEKNİK KILAVUZU	PL INSTRUKCJA TECHNICZNA



Monitor Maxi 6813W con Android™
 Maxi 6813W monitor with Android™
 Moniteur Maxi 6813W avec Android™
 Maxi-monitor 6813W met Android™
 Monitor Maxi 6813W mit Android™
 Monitor Maxi 6813W con Android™
 Monitor Maxi 6813W com Android™
 Монитор Макси 6813W с операционной системой Android™
 Android™ işletim sistemli Maxi 6813W monitör
 Monitor Maxi 6813W z systemem operacyjnym Android™


Comelit®
 Passion. Technology. Design.

IT Avvertenze

- Questo prodotto Comelit è progettato e realizzato con lo scopo di essere utilizzato nella realizzazione di impianti per comunicazione audio e video in edifici residenziali, commerciali, industriali e in edifici pubblici o ad uso pubblico.
- Tutte le attività connesse all'installazione dei prodotti Comelit devono essere realizzate da personale tecnicamente qualificato, seguendo attentamente le indicazioni di manuali / istruzioni dei prodotti stessi.
- Per l'utilizzo sicuro dei prodotti Comelit è necessario: seguire con attenzione le indicazioni di manuali e istruzioni; curare che l'impianto realizzato con i prodotti Comelit non sia manomesso / danneggiato.
- Togliere l'alimentazione prima di effettuare qualsiasi operazione.
- Utilizzare conduttori con sezione adeguata in funzione delle distanze, rispettando le indicazioni riportate nel manuale di sistema.
- Si consiglia di non posare i conduttori per l'impianto nella stessa tubazione dove transitano i cavi di potenza (230V o superiori).
- Questo dispositivo Comelit, se connesso a internet è configurato per ricevere aggiornamenti automatici tramite Comelit Cloud. Gli aggiornamenti verranno installati automaticamente appena verrà rilasciata una nuova versione di software offrendo le funzionalità più recenti e garantendo una migliore sicurezza del dispositivo. È possibile disabilitare l'aggiornamento automatico qualora fosse necessario.
- I prodotti Comelit non prevedono interventi di manutenzione ad eccezione delle normali operazioni di pulizia, da effettuarsi comunque secondo quanto indicato nei manuali. Eventuali riparazioni devono essere effettuate: per i prodotti, esclusivamente da Comelit Group S.p.A., per gli impianti, da personale tecnicamente qualificato.
- Comelit Group S.p.A. non assume alcuna responsabilità per usi differenti da quello previsto e mancato rispetto di indicazioni ed avvertenze presenti in questo manuale / istruzioni. Comelit Group S.p.A. si riserva comunque il diritto di modificare in qualsiasi momento e senza preavviso quanto descritto nel presente manuale.
- Il fabbricante, Comelit Group S.p.A., dichiara che il tipo di apparecchiatura radio art. 6813W è conforme alla direttiva 2014/53/UE. Il testo completo della dichiarazione di conformità UE è disponibile al seguente indirizzo internet http://pro.comelitgroup.com/files_cms/14-manuali/file/Declaration_6813W_IT.pdf

EN Warning

- This Comelit product was designed for use in the creation of audio and video communication systems in residential, commercial or industrial settings and in public buildings or buildings used by the public.
- All activities connected to the installation of Comelit products must be carried out by qualified technical personnel, with careful observation of the indications provided in the manuals / instruction sheets supplied with those products.
- To ensure Comelit products are used safely: carefully observe the indications provided in the manuals / instruction sheets and make sure the system created using Comelit products has not been tampered with / damaged.
- Cut off the power supply before carrying out any maintenance procedures.
- Use wires with a cross-section suited to the distances involved, observing the instructions provided in the system manual.
- We advise against running the system wires through the same duct as the power cables (230V or higher).
- If connected to the internet, this Comelit device is configured to receive automatic updates via the Comelit Cloud. The updates will be installed automatically as soon as a new software version is released, to offer the latest functions and to guarantee improved device security. Automatic updating can be disabled whenever necessary.
- Comelit products do not require maintenance aside from routine cleaning, which should be carried out in accordance with the indications provided in the manuals / instruction sheets. Any repair work must be carried out: for the products themselves, exclusively by Comelit Group S.p.A., for systems, by qualified technical personnel.
- Comelit Group S.p.A. does not assume any responsibility for: any usage other than the intended use; non-observance of the indications and warnings contained in this manual / instruction sheet. Comelit Group S.p.A. nonetheless reserves the right to change the information provided in this manual / instruction sheet at any time and without prior notice.
- The manufacturer, Comelit Group S.p.A., hereby declares that the radio equipment type art. 6813W conforms to directive 2014/53/EU. The full EU conformity declaration is available at the following web address: http://pro.comelitgroup.com/files_cms/14-manuali/file/Declaration_6813W_EN.pdf
- This device complies with Part 15 of the FCC Rules. Operation is subject to the following two conditions: (1) this device may not cause harmful interference, and (2) this device must accept any interference received, including interference that may cause undesired operation.
- This equipment has been tested and found to comply with the limits for a Class B digital device, pursuant to part 15 of the FCC Rules. These limits are designed to provide reasonable protection against harmful interference in a residential installation. This equipment generates, uses and can radiate radio frequency energy and, if not installed and used in accordance with the instructions, may cause harmful interference to radio communications. However, there is no guarantee that interference will not occur in a particular installation. If this equipment does cause harmful interference to radio or television reception, which can be determined by turning the equipment off and on, the user is encouraged to try to correct the interference by one or more of the following measures:
 - Reorient or relocate the receiving antenna.
 - Increase the separation between the equipment and receiver.
 - Connect the equipment into an outlet on a circuit different from that to which the receiver is connected.
 - Consult the dealer or an experienced radio/TV technician for help.
- The antenna(s) used for this transmitter must be installed to provide a separation distance of at least 20 cm from all persons.
- This device complies with Industry Canada licence-exempt RSS standard(s).
- This equipment complies with Industry Canada radiation exposure limits set forth for an uncontrolled environment.

FR Avertissements

- Ce produit Comelit a été conçu et réalisé pour être utilisé dans la réalisation d'installations de communication audio et vidéo dans des bâtiments résidentiels, commerciaux, industriels et publics ou à usage public.

- Toutes les opérations liées à l'installation des produits Comelit sont réservées à des techniciens qualifiés qui devront suivre attentivement les consignes des Manuels / Instructions desdits produits.
- Pour utiliser les produits Comelit en toute sécurité : suivre attentivement les consignes contenues dans les Manuels / Instructions; s'assurer que l'installation réalisée avec les produits Comelit n'est pas sabotée / endommagée.
- Couper l'alimentation avant d'effectuer toute opération.
- Utiliser des conducteurs d'une section adéquate en fonction des distances et en respectant les explications contenues dans le manuel du système.
- Il est conseillé de ne pas poser les conducteurs destinés à l'installation dans la canalisation destinée aux câbles de puissance (230 V ou plus).
- Ce dispositif Comelit, s'il est connecté à Internet, est configuré pour recevoir des mises à jour automatiques via Comelit Cloud. Les mises à jour seront installées automatiquement dès qu'une nouvelle version logicielle sera disponible, assurant ainsi de nouvelles fonctions et un dispositif plus sécurisé. Il est possible de désactiver la mise à jour automatique si cela s'avère nécessaire.
- Les produits Comelit sont sans maintenance, exception faite pour les opérations de nettoyage qui devront être effectuées selon les consignes contenues dans les Manuels / Instructions. Les réparations concernant : les produits, sont réservées exclusivement à Comelit Group S.p.A., les installations, sont réservées à des techniciens qualifiés.
- Comelit Group S.p.A. ne sera pas tenue pour responsable en cas d'utilisation contraire aux indications, de non-respect des indications et des recommandations présentes dans ce Manuel / Instructions. Comelit Group S.p.A. se réserve le droit de modifier à tout moment et sans préavis le contenu de ce Manuel / Instructions.
- Le fabricant, Comelit Group S.p.A., déclare que le type d'appareil radio art. 6813W est conforme à la directive 2014/53/UE. Le texte complet de la déclaration de conformité UE est disponible à l'adresse Internet suivante : http://pro.comelitgroup.com/files_cms/14-manuali/file/Declaration_6813W_FR.pdf
- Le présent appareil est conforme aux CNR d'Industrie Canada applicables aux appareils radio exempts de licence. L'exploitation est autorisée aux deux conditions suivantes : (1) l'appareil ne doit pas produire de brouillage, et (2) l'utilisateur de l'appareil doit accepter tout brouillage radioélectrique subi, même si le brouillage est susceptible d'en compromettre le fonctionnement.
- Cet équipement est conforme à l'exposition aux rayonnements Industry Canada limites établies pour un environnement non contrôlé.
- L'antenne (s) utilisée pour ce transmetteur doit être installée pour fournir une distance de séparation d'au moins 20 cm de toute personne.

NL Waarschuivingen

- Dit product van Comelit is ontworpen en ontwikkeld om te worden gebruikt bij de realisatie van audio- en videocommunicatiesystemen in woningen, winkels, bedrijven en openbare gebouwen of in openbare ruimtes.
- Alle functies die zijn aangesloten op de installatie van de Comelit-producten moeten zijn uitgevoerd door gekwalificeerd technisch personeel, volgens de aanwijzingen in de handleiding/instructies van de betreffende producten.
- Sluit de voeding af voordat u onderhoudswerkzaamheden uitvoert.
- Gebruik kabels met een geschikte doorsnede, afhankelijk van de afstanden, volgens de aanwijzingen in de handleiding van de installatie.
- Het is raadzaam om de kabels voor de installatie niet in dezelfde leiding te plaatsen als die waar de vermogenskabels (230V of hoger) doorheen lopen.
- Voor een veilig gebruik van de producten Comelit is het volgende noodzakelijk: het zorgvuldig opvolgen van de aanwijzingen in de handleiding/instructies, ervoor zorgen dat de installatie die met de Comelit-producten is uitgevoerd niet wordt gesaboteerd / beschadigd raakt.
- Dit Comelit-apparaat, indien met internet verbonden, is geconfigureerd om automatische updates via Comelit-cloud te ontvangen. De updates worden automatisch geïnstalleerd zodra er een nieuwe softwareversie wordt gelanceerd, waardoor de nieuwste functies beschikbaar zijn en er een betere beveiliging van het apparaat wordt gewaarborgd. De automatische update kan indien nodig worden uitgeschakeld.
- De producten van Comelit hebben geen onderhoud nodig, behalve de normale reiniging, welke moet worden uitgevoerd zoals is aangegeven in de handleiding/instructies. Eventuele reparaties moeten worden uitgevoerd voor de producten, uitsluitend door Comelit Group S.p.A., voor de installatie, door gekwalificeerd technisch personeel.
- Comelit Group S.p.A. is niet verantwoordelijk voor andere toepassingen dan het beoogde gebruik, het niet in acht nemen van de aanwijzingen en waarschuivingen in deze handleiding/instructies. Comelit Group S.p.A. behoudt zich het recht voor om op elk moment, zonder waarschuwing vooraf, wijzigingen aan te brengen in deze handleiding/instructies.
- De fabrikant, Comelit Group S.p.A., verklaart dat het type radioapparatuur art. 6813W voldoet aan de richtlijn 2014/53/EU. De volledige tekst van de EU-conformiteitsverklaring is beschikbaar op het volgende webadres: http://pro.comelitgroup.com/files_cms/14-manuali/file/Declaration_6813W_NL.pdf

DE Hinweise

- Dieses Comelit-Produkt ist für den Einsatz in Anlagen für Audio- und Video-Kommunikation in Wohngebäuden, Gewerbe- und Industrieanlagen, in öffentlichen Gebäuden und für den öffentlichen Gebrauch konzipiert.
- Die Installation der Comelit-Produkte darf nur durch Fachkräfte unter genauer Befolgung der Anweisungen in den technischen Handbüchern / den Bedienungsanleitungen erfolgen.
- Vor Eingriffen an der Anlage immer die Spannungsversorgung unterbrechen.
- Leiter mit einem für die Entfernung bemessenen Querschnitt verwenden und die im Handbuch der Anlage aufgeführten Anweisungen einhalten.
- Es wird empfohlen, die Leiter der Anlage nicht in den Rohren der Leistungskabel (230 V oder höher) zu verlegen.
- Sicherer Umgang mit Comelit-Produkten: Halten Sie sich strikt an die Angaben in den technischen Handbüchern / den Bedienungsanleitungen, Nehmen Sie keine Änderungen an der Anlage mit Comelit-Produkten vor und vermeiden Sie Beschädigungen.
- Dieses Comelit-Gerät ist so konfiguriert, dass es bei bestehender Internetverbindung automatische Updates über die Comelit Cloud erhält. Die Updates werden nach Freigabe einer neuen Softwareversion automatisch installiert, um die aktuellen Funktionen zu erhalten und die Sicherheit des Geräts zu verbessern. Die automatischen Updates können bei Bedarf deaktiviert werden.
- Die Comelit-Produkte erfordern keine Wartungsarbeiten, abgesehen von der

normalen Reinigung, die entsprechend den Anweisungen in den technischen Handbüchern / den Bedienungsanleitungen auszuführen ist. Eventuelle Reparaturen dürfen für die Produkte nur durch die Firma Comelit Group S.p.A., an der Anlage nur durch Fachkräfte ausgeführt werden.

- Comelit Group S.p.A. lehnt jede Haftung ab bei Schäden durch bestimmungsfremden Gebrauch, Missachtung der Anweisungen und Hinweise in dem vorliegenden technischen Handbuch / den Bedienungsanleitungen. Comelit Group S.p.A. behält sich vor, jeder Zeit und ohne Vorankündigung Änderungen an dem vorliegenden technischen Handbuch / den Bedienungsanleitungen vorzunehmen.
- Der Hersteller Comelit Group S.p.A. erklärt, dass das Funkgerät art. 6813W der Richtlinie 2014/53/EU entspricht. Den vollständigen Text der EU-Konformitätserklärung finden Sie unter der folgenden Internetadresse: http://pro.comelitgroup.com/files_cms/14-manuali/file/Declaration_6813W_DE.pdf

ES Advertencias

- Este producto Comelit ha sido diseñado y realizado para usarse en instalaciones de comunicación audio y vídeo tanto en edificios residenciales, comerciales e industriales como en edificios públicos o de uso público.
- Todos los productos Comelit deben ser instalados por personal técnicamente cualificado, siguiendo con atención las indicaciones de los manuales / las instrucciones proporcionados con cada producto.
- Antes de efectuar cualquier operación hay que cortar la alimentación.
- Utilizar conductores de sección adecuada teniendo en cuenta las distancias y respetando las instrucciones del manual de sistema.
- Se aconseja no colocar los conductores de la instalación en el mismo conducto eléctrico por donde pasan los cables de potencia (230 V o superiores).
- Para el uso seguro de los productos Comelit, es necesario seguir con atención las indicaciones de los manuales / las instrucciones e garantizar que la instalación realizada con los productos Comelit no pueda ser manipulada ni dañada.
- Cuando está conectado a Internet, este dispositivo Comelit se ha configurado para recibir actualizaciones automáticas mediante la nube de Comelit. Las actualizaciones se instalarán automáticamente en cuanto salga una versión nueva de software, ofreciendo las funciones más recientes y garantizando una seguridad mejorada del dispositivo. Se puede deshabilitar la actualización automática cuando sea necesario.
- Los productos Comelit no prevén intervenciones de mantenimiento, salvo las normales operaciones de limpieza, que se deben efectuar siempre según lo indicado en los manuales / las instrucciones. Las reparaciones deben ser efectuadas: exclusivamente por Comelit Group S.p.A. cuando afecten a productos, por personal técnicamente cualificado cuando afecten a instalaciones.
- Comelit Group S.p.A. quedará libre de cualquier responsabilidad en caso de usos diferentes a los previstos e incumplimiento de las indicaciones y advertencias proporcionadas en el manual / las instrucciones. Comelit Group S.p.A. se reserva siempre el derecho de modificar en cualquier momento y sin preaviso el manual / las instrucciones.
- El fabricante, Comelit Group S.p.A., declara que el tipo de aparato radio art. 6813W es conforme con la Directiva 2014/53/UE. El texto completo de la declaración de conformidad UE se encuentra disponible en la siguiente dirección de internet: http://pro.comelitgroup.com/files_cms/14-manuali/file/Declaration_6813W_ES.pdf

PT Avisos

- Este produto Comelit foi concebido e realizado com o intuito de ser utilizado na realização de instalações para comunicação áudio e vídeo em edifícios residenciais, comerciais, industriais, públicos ou de utilização pública.
- Todas as actividades relacionadas com a instalação de produtos Comelit devem ser realizadas por pessoal tecnicamente qualificado, seguindo atentamente as indicações dos manuais/instruções dos respectivos produtos.
- Cortar a alimentação eléctrica antes de realizar qualquer tipo de operação.
- Utilizar condutores de secção adequada em função das distâncias e respeitando as indicações no manual do sistema.
- Recomenda-se não colocar condutores para a instalação nas mesmas condutas onde se encontram os cabos de energia (230 V ou superior).
- Para a utilização segura dos produtos Comelit é necessário: Seguir com atenção as indicações dos manuais/instruções. Certificar-se de que a instalação realizada com produtos Comelit não é adulterada/danificada.
- Este dispositivo Comelit, quando ligado à Internet, está configurado para receber actualizações automáticas através de Comelit Cloud. As actualizações são instaladas automaticamente assim que uma nova versão de software ficar disponível, oferecendo as funcionalidades mais recentes e garantindo uma maior segurança do dispositivo. É possível desactivar a actualização automático, caso seja necessário.
- Os produtos Comelit não requerem intervenções de manutenção além das normais operações de limpeza, que devem ser realizadas segundo as indicações nos manuais/instruções. Eventuais reparações devem ser realizadas: no caso de produtos, exclusivamente pela Comelit Group S.p.A., no caso de instalações, por pessoal tecnicamente qualificado.
- Comelit Group S.p.A. não assume qualquer responsabilidade por utilizações diferentes das previstas e desrespeito pelas indicações e avisos presentes neste manual/instruções. Comelit Group S.p.A. reserva-se o direito de modificar a qualquer momento e sem aviso prévio o descrito no presente manual/instruções.
- O fabricante, Comelit Group S.p.A., declara que o tipo de aparelho rádio art. 6813W está em conformidade com a directiva 2014/53/UE. O texto completo da declaração de conformidade UE encontra-se no seguinte endereço Internet: http://pro.comelitgroup.com/files_cms/14-manuali/file/Declaration_6813W_PT.pdf

RU Предупреждения

- Данное изделие Comelit было разработано и изготовлено с целью его дальнейшего использования при реализации систем аудио- и видеосвязи в жилых, коммерческих, промышленных и общественных зданиях или помещениях для общественного пользования.
- Все работы, связанные с установкой продукции Comelit, должны выполняться квалифицированным техническим персоналом в тщательном соблюдении инструкций/руководств на саму продукцию.
- Отключайте электропитание перед выполнением любых работ.
- Используйте кабели соответствующего сечения в зависимости от расстояний, соблюдая указания, приведенные в руководстве по эксплуатации системы.

- Рекомендуется не располагать кабели для системы в той же трубе, где проходит силовые кабели (230 В или выше).
- Для безопасного использования продукции Comelit необходимо: внимательно следовать указаниям руководств/инструкций; заботиться о предупреждении несанкционированного вмешательства/повреждения оборудования, реализованного с использованием продукции Comelit.
- При подключении к Интернету данное устройство Comelit настроено на получение автоматических обновлений через Comelit Cloud. Обновления устанавливаются автоматически по выходу новой версии программного обеспечения, предлагающей усовершенствованные функции и обеспечивающей более высокую безопасность устройства. При желании автоматические обновления можно отключить.
- Продукция Comelit не предусматривает технического обслуживания, за исключением обычных операций по очистке, которые, в любом случае, должны проводиться согласно указаниям руководств/инструкций. Ремонтные работы должны выполняться: на продукции - исключительно компанией Comelit Group S.p.A., на системах - квалифицированным техническим персоналом.
- Comelit Group S.p.A. не несет никакой ответственности в случае использования, отличающегося от предусмотренного; несоблюдения инструкций и предупреждений, приведенных в данном руководстве/инструкциях. Comelit Group S.p.A., тем не менее, оставляет за собой право в любой момент вносить изменения в содержание данного руководства/инструкций без предварительного уведомления.
- Компания Comelit Group S.p.A., в качестве производителя, настоящим заявляет, что тип радиоборудования 6813W соответствует требованиям Директивы 2014/53/ЕС. Полный текст декларации о соответствии нормам ЕС доступен по следующему адресу: http://pro.comelitgroup.com/files_cms/14-manuali/file/Declaration_6813W_EN.pdf

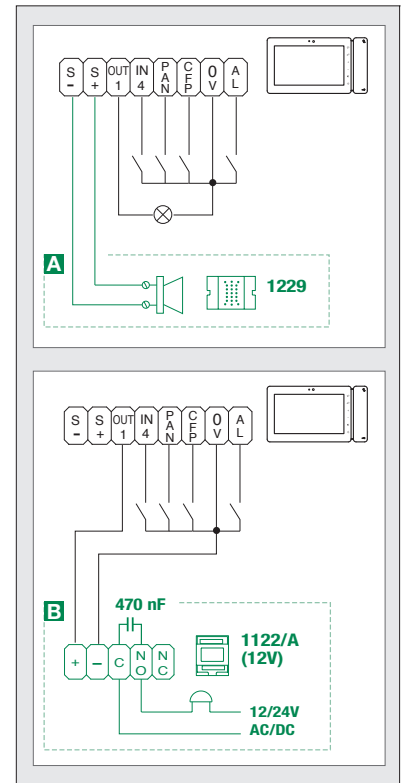
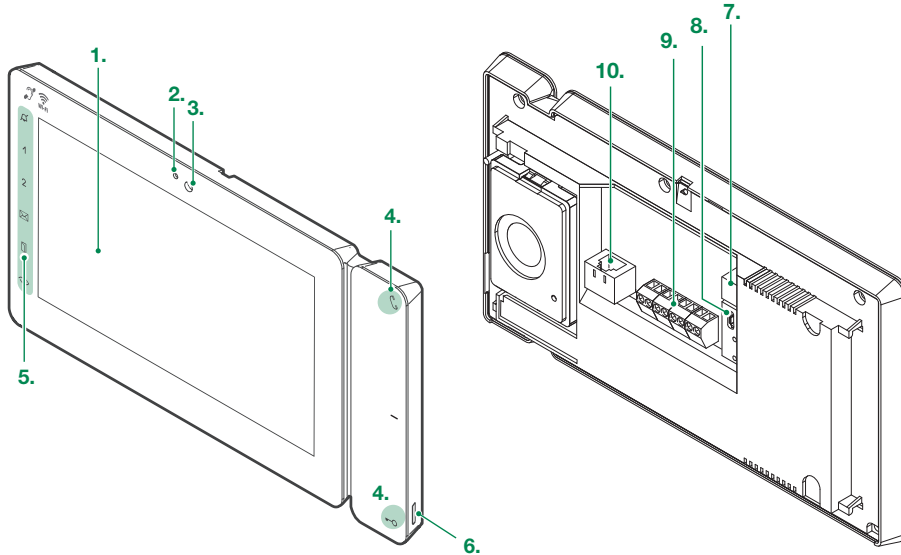
TR Uyarılar

- Bu Comelit ürünü, konutlar, ticari, endüstriyel binalarda ve kamu binaları veya kamusal kullanıma açık binalarda içişlet ve görsel iletişim sistemlerinin gerçekleştirilmesi amacıyla tasarlanmış ve gerçekleştirilmiştir.
- Comelit ürünlerinin kurulumu ile ilgili tüm faaliyetler, teknik açıdan kalifiye personel tarafından, bu ürünler için düzenlenmiş Kullanım/Talimat Kılavuzlarında yer alan hususlar dikkatle izlenerek yürütülmelidir.
- Herhangi bir işlem yapmadan önce beslemeyi kesiniz.
- Sistem kullanım kılavuzunda yer alan talimatlara uyarak, mesafeye göre uygun kesitli kablolar kullanınız.
- Tesis kablolarının güç kablolarının (230V veya daha yüksek) geçtiği borularla aynı boruların içine döşememeniz önerilir.
- Comelit ürünlerinin güvenli kullanımı için aşağıdaki hususlara uyulmalıdır: kılavuzlar/talimatlar dikkatle takip etmek, Comelit ürünleri ile gerçekleştirilen sistem kurulanmamış/hasar görmemiş olmasına dikkat etmek.
- Bu Comelit cihazı, internete bağlı olduğunda Comelit Cloud üzerinden otomatik güncellemeleri alacak şekilde yapılandırılmıştır. En son özellikleri sunan ve daha iyi cihaz güvenliği sağlayan yeni bir yazılım sürümü verildiğinde, güncellemeler otomatik olarak yüklenecektir. Gerekirse, otomatik güncelleme işlevini devre dışı bırakabilirsiniz.
- Comelit ürünleri, Kılavuzlarda/Talimatlarda verilen bilgilere göre gerçekleştirilmesi gereken normal temizlik işlemleri haricinde bakım müdahaleleri gerektirmemektedir. Olası tamiyatlar aşağıdaki yetkililerle yapılmalıdır: ürünler için sadece Comelit Group S.p.A. tarafından, sistemler için, teknik açıdan kalifiye personel tarafından.
- Comelit Group S.p.A., aşağıdaki durumlarda herhangi bir sorumluluk kabul etmemektedir: öngörülenlerden farklı kullanımlarda, bu Kılavuz/Talimat kitapçığında yer alan talimatlara ve uyarılara uyulmaması durumunda. Comelit Group S.p.A. istediği zaman ve önceden herhangi bir uyarıda bulunmaksızın bu Kılavuz/Talimat Kitapçığındaki bilgilerde değişiklikler yapabilir.
- Üretici firma, Comelit Group S.p.A., 6813W radyo iletişim cihazının 2014/53/UE direktifine uygun olduğunu beyan eder". AB Uygunluk Beyanının tam metnine aşağıdaki internet adresinden ulaşabilirsiniz: http://pro.comelitgroup.com/files_cms/14-manuali/file/Declaration_6813W_EN.pdf

PL Ostrzeżenia

- Ten produkt Comelit został zaprojektowany i wykonany w celu wykorzystania go do instalacji komunikacji audio i video w budynkach mieszkalnych, handlowych, przemysłowych oraz w budynkach publicznych lub użyteczności publicznej.
- Wszelkie czynności dotyczące instalacji produktów Comelit muszą być wykonane przez personel technicznie wykształcony, stosując się skrupulatnie do zaleceń zawartych w Podręcznikach / Instrukcjach obsługi produktów.
- Przed wykonaniem jakiegokolwiek czynności odłączyć zasilanie.
- Stosować przewody o przekroju odpowiednim do odległości, przestrzegając zaleceń zawartych w instrukcji systemu.
- Zaleca się, aby nie kłaść przewodów dla instalacji w tym samym przewodzie rurowym, w którym przebiegają kable elektryczne (230V lub większej mocy).
- Aby bezpiecznie użytkować produkty, należy: uważnie przestrzegać zaleceń podanych w Podręcznikach / Instrukcjach obsługi, pilnować, aby instalacja, w której stosowane są produkty Comelit, nie została naruszona / uszkodzona.
- To urządzenie Comelit, jeżeli jest podłączone do Internetu, jest skonfigurowane tak, aby otrzymywało automatyczne aktualizacje za pośrednictwem Comelit Cloud. Aktualizacje będą instalowane automatycznie bezpośrednio po wypuszczeniu nowej wersji oprogramowania, oferując najnowsze funkcje i gwarantując jeszcze większe bezpieczeństwo urządzenia. W razie potrzeby istnieje możliwość wyłączenia automatycznej aktualizacji.
- Produkty Comelit nie wymagają czynności konserwacyjnych, za wyjątkiem zwykłego czyszczenia, które należy wykonać zgodnie z wytycznymi podanymi w Podręcznikach / Instrukcjach obsługi. Ewentualne naprawy muszą być wykonane: dla produktów, wyłącznie przez Comelit Group S.p.A., dla instalacji, przez personel technicznie wykształcony.
- Comelit Group S.p.A. nie ponosi żadnej odpowiedzialności w przypadku użytkowania różnego od dozwolonego, nieprzestrzegania zaleceń oraz ostrzeżeń zawartych w niniejszym Podręczniku / Instrukcji obsługi. Jednakże spółka Comelit Group S.p.A. zastrzega sobie prawo do zmiany w jakimkolwiek momencie i bez uprzedzenia treści w niniejszym Podręczniku / Instrukcji obsługi.
- Producent, Comelit Group S.p.A., oświadcza, że typ urządzenia radiowego 6813W jest zgodny z dyrektywą 2014/53/UE". Pełny tekst deklaracji zgodności UE jest dostępny pod adresem internetowym: http://pro.comelitgroup.com/files_cms/14-manuali/file/Declaration_6813W_EN.pdf

- ViP system
- Wi-Fi monitor
- LCD 7" display
- 16:9
- 1024 x 600 pixel
- H.264 Video
- 223 x 124 x 27 mm
- 0,70 kg



IT Descrizione

Monitor basato su sistema operativo Android™ che permette l'installazione di app di terze parti.

- | | |
|---|--|
| <ul style="list-style-type: none"> 1. Display a colori
Touch screen 2. Microfono 3. Telecamera frontale 4. Tasti
FONICA
APRIPORTA (*) 5. Tasti a sfioramento
MODALITÀ
SILENZIOSO (Privacy)
(*)
1 2 Tasti programmabili (*)
MENÙ MESSAGGI
PORTE APERTE
AUTOACCENSIONE (*) | <ul style="list-style-type: none"> 6. Ingresso per Micro SD card 7. ETH0: Connettore Ethernet (PoE)
Alimentazione e comunicazione ViP 8. Connettore MICRO USB 9. Morsettiera
S- / S+ uscita suoneria supplementare
OUT1 uscita ausiliaria +12V ÷ 100mA
IN4 ingresso ausiliario
PAN ingresso panico
CFP ingresso chiamata fuori porta
OV negativo di riferimento ingressi
AL ingresso allarme 10. ETH1: Connettore Ethernet (NO PoE)
non usato (Per usi futuri) <p>B OUT1 Non attivo di default (*)</p> |
|---|--|

EN Description

Monitor based on Android™ operating system, which allows the installation of third-party apps.

- | | |
|---|---|
| <ul style="list-style-type: none"> 1. Colour display
Touch screen 2. Microphone 3. Front camera 4. Keys
AUDIO
LOCK-RELEASE (*) 5. Soft-touch keys
SILENT MODE
(Privacy) (*)
1 2 Programmable keys (*)
MESSAGES MENU
DOORS OPEN
SELF ACTIVATION (*) | <ul style="list-style-type: none"> 6. Micro SD card slot 7. ETH0: Ethernet connector (PoE)
Power supply and ViP communication 8. MICRO USB connector 9. Terminal block
S- / S+ additional ringtone output
OUT1 auxiliary output +12 V ÷ 100mA
IN4 auxiliary input
PAN panic input
CFP floor door call input
OV input reference negative
AL alarm input 10. ETH1: Ethernet connector (NO PoE)
Not used (for future uses) <p>B OUT1 Disabled by default (*)</p> |
|---|---|

(*) La personalizzazione e le programmazioni sono possibili dai menù setup o tramite il software ViP Manager scaricabile dal sito pro.comelitgroup.com

Per informazioni complete fare riferimento al manuale d'utilizzo scaricabile dal sito pro.comelitgroup.com

(*) Customisation and programming can be carried out via the setup menus, or using the ViP Manager software which is available to download from the website pro.comelitgroup.com

For more information refer to the complete user manual, which can be downloaded from the website pro.comelitgroup.com

Caratteristiche tecniche - Caratteristiche hardware	
Alimentazione	PoE
Assorbimento in stand-by	4,2 W
Assorbimento monitor acceso	5,5 W
Assorbimento massimo	7,8 W
Temperatura di funzionamento (°C)	5° ÷ 40° (Classe B1)
Umidità di funzionamento	25% ÷ 75%
Amplificazione audio (induzione magnetica)	✓
Installazione app Android™ compatibili	✓

Technical features - Hardware specifications	
Power supply	PoE
Absorption in standby	4.2 W
Absorption with monitor on	5.5 W
Maximum current absorption	7.8 W
Operating temperature (°C)	5° ÷ 40° (Class B1)
Operating humidity	25% ÷ 75%
Hearing induction loop system	✓
Installation of compatible Android™ apps	✓

FR Description

Moniteur basé sur le système d'exploitation Android™ qui permet d'installer des applications de tiers.

- Écran couleurs
Écran tactile
- Micro
- Caméra à l'avant
- Touches
 - PHONIE
 - OUVRE-PORTE (*)
- Touches à effleurement
 - MODE SILENCIEUX (Coupure sonnerie) (*)
 - 1 2 Touches programmables (*)
 - MENU MESSAGES
 - PORTES OUVERTES
 - AUTO-ALLUMAGE (*)
- Entrée pour carte micro SD
- ETH0 : Connecteur Ethernet (PoE)
Alimentation et communication VIP
- Connecteur MICRO USB
- Bornier
 - S- / S+** sortie sonnerie supplémentaire
 - OUT1** sortie auxiliaire +12V ÷ 100mA
 - IN4** entrée auxiliaire
 - PAN** entrée panique
 - CFP** entrée appel porte palière
 - OV** négatif de référence entrées
 - AL** entrée alarme
- ETH1 : Connecteur Ethernet (NO PoE)
Non utilisé (pour utilisations futures)
 - B OUT1** Désactivée par défaut (*)

(*) Possibilité de personnaliser et de programmer à partir des menus setup ou à l'aide du logiciel VIP Manager à télécharger sur le site pro.comelitgroup.com
Pour les informations complètes, faire référence au manuel d'utilisation complet à télécharger sur le site pro.comelitgroup.com

Caractéristiques techniques - Caractéristiques matériel	
Alimentation	PoE
Absorption au repos	4,2 W
Absorption en condition de moniteur allumé	5,5 W
Absorption maximum	7,8 W
Température de fonctionnement (°C)	5° ÷ 40° C (Classe B1)
Humidité de service	25% ÷ 75%
Audio boucle magnétique	✓
Installation des applications Android™ compatibles	✓

NL Beschrijving

Monitor op basis van het Android™ besturingssysteem waarmee apps van andere merken kunnen worden geïnstalleerd.

- Kleurenscherm
Touchscreen
- Microfoon
- Frontale camera
- Toetsen
 - AUDIO
 - DEURSLOTBEDIENING (*)
- Aanraaktoetsen
 - MODUS STIL (Privacy-functie) (*)
 - 1 2 Programmeerbare toetsen (*)
 - BERICHTENMENU
 - DEUREN OPEN
 - BEELDOPROEP (*)
- Ingang voor Micro SD card
- ETH0: Ethernet-connector (PoE)
Voeding en communicatie VIP
- Stekker MICRO USB
- Klemmenblok
 - S- / S+** uitgang extra bel
 - OUT1** extra uitgang +12V ÷ 100mA
 - IN4** extra ingang
 - PAN** paniekingang
 - CFP** ingang voor etagebel
 - OV** negatieve referentiepool ingangen
 - AL** alarmingang
- ETH1: Ethernet-connector (NO PoE)
Niet in gebruik (voor toekomstig gebruik)
 - B OUT1** Standaard niet actief (*)

(*) Personalisering en programmering zijn mogelijk vanuit het setup-menu of met de software VIP Manager die kan worden gedownload via de site pro.comelitgroup.com

De volledige informatie is te vinden in de gebruikshandleiding die kan worden gedownload van de site pro.comelitgroup.com

Technische eigenschappen - Kenmerken van de hardware	
Voeding	PoE
Verbruik in stand-by	4,2 W
Verbruik bij ingeschakelde monitor	5,5 W
Verbruik bij gebruik intercom	7,8 W
Temperatuurbereik (°C)	5° ÷ 40° (klasse B1)
Bedrijfsvochtigheid	25% ÷ 75%
Audio met ringleiding	✓
Installatie compatibele Android-apps	✓

DE Beschreibung

Der auf dem Android-Betriebssystem basierende Monitor ermöglicht die Installation von Drittanbieter-Apps.

- Farbdisplay
Touchscreen-Monitor
- Mikrofon
- Frontkamera
- Tasten
 - SPRECHFUNKTION
 - TÜRÖFFNER (*)
- Berührungsempfindliche Tasten
 - STUMM-SCHALTUNG (Ruftonabschaltung) (*)
 - 1 2 Programmierbare Tasten (*)
 - MENÜ NACHRICHTEN
 - TÜREN OFFEN
 - SELBSTEINSCHALTUNG (*)
- Eingang für Micro SD Card
- ETH0: Ethernetstecker (PoE)
Stromversorgung und VIP-Kommunikation
- MIKRO-USB-Stecker
- Klemmenleiste
 - S- / S+** Ausgang Zusatz-Läutwerk
 - OUT1** Zusätzlicher Ausgang +12 V ÷ 100mA
 - IN4** Zusätzlicher Eingang
 - PAN** Paniekeingang
 - CFP** Eingang Etagenruf
 - OV** Minus Bezugsspannung Eingänge
 - AL** Alarmeingang
- ETH1: Ethernetstecker (NO PoE) Nicht verwendet (für künftige Anwendungen)
 - B OUT1** Standardmäßig nicht aktiv (*)

(*) Die Personalisierung und die Programmierungen sind im Setup Menü oder über die Software ViP Manager möglich, die auf der Website pro.comelitgroup.com zum Download verfügbar ist.
Vollständige Informationen finden Sie im Benutzerhandbuch, das auf der Website pro.comelitgroup.com zum Download verfügbar ist

Technische Daten - Merkmale der Hardware	
Stromversorgung	PoE
Stromaufnahme in Standby	4,2 W
Stromaufnahme bei eingeschaltetem Monitor	5,5 W
Stromaufnahme während einer Sprechverbindung	7,8 W
Betriebstemperatur (°C)	5° ÷ 40° (Klasse B1)
Luftfeuchtigkeit beim Betrieb	25% ÷ 75%
Audio Induction Loop	✓
Installation kompatibler Android-Apps	✓

ES Descripción

Monitor basado en el sistema operativo Android™ que permite instalar aplicaciones de terceros.

- Pantalla en color
Pantalla táctil
- Micrófono
- Cámara frontal
- Teclas
 - AUDIO
 - ABREPUERTAS (*)
- Teclas táctiles
 - MODO SILENCIO (Privacidad) (*)
 - 1 2 Teclas programables (*)
 - MENÚ MENSAJES
 - PUERTAS ABIERTAS
 - AUTOENCENDIDO (*)
- Entrada para micro SD Card
- ETH0: Conector Ethernet (PoE)
Alimentación y comunicación VIP
- Conector micro USB
- Regleta de conexiones
 - S- / S+** salida para timbre adicional
 - OUT1** salida auxiliar +12 V ÷ 100mA
 - IN4** entrada auxiliar
 - PAN** entrada para pánico
 - CFP** entrada para llamada timbre de planta
 - OV** negativo de referencia para las entradas
 - AL** entrada para alarma
- ETH1: Conector Ethernet (NO PoE) No utilizado (para usos futuros)
 - B OUT1** No activada de manera predefinida (*)

(*) Es posible personalizar y programar el aparato mediante el software ViP Manager, que se puede descargar en el sitio pro.comelitgroup.com

Para más información, consulte el manual de uso que se puede descargar del sitio pro.comelitgroup.com

Características técnicas - Características del hardware	
Alimentación	PoE
Consumo en reposo	4,2 W
Consumo con monitor encendido	5,5 W
Consumo máximo	7,8 W
Temperatura de funcionamiento (°C)	5° ÷ 40° (Clase B1)
Humedad de funcionamiento	25% ÷ 75%
Bucle de inducción de audio	✓
Instalación de app Android™ compatibles	✓

PT Descrição

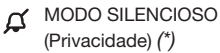
Monitor baseado no sistema operativo Android™ que permite instalar aplicações de terceiros.

1. Visor a cores
Ecrã táctil
2. Microfone
3. Câmara frontal
4. Teclas



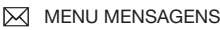
ABERTURA DA PORTA (*)

5. Teclas tácteis



MODO SILENCIOSO (Privacidade) (*)

- 1 2 Teclas programáveis (*)



PORTAS ABERTAS



ACENDIMENTO AUTOMÁTICO (*)

6. Entrada para Micro SD Card
7. ETH0: Conector Ethernet (PoE) para alimentação e comunicação ViP
8. Conector MICRO USB
9. Bateria de bornes
S-/S+ saída campainha adicional
OUT1 saída auxiliar +12V ÷ 100mA
IN4 entrada auxiliar
PAN entrada emergência
CFP entrada chamada campainha externa
OV negativo de referência entradas
AL entrada alarme
10. ETH1: Conector Ethernet (NO PoE) Não utilizado (para usos futuros)

B OUT1 Não activada por predefinição (*)

(*) A personalização e as programações podem ser realizadas através do menu Configuração ou através do software ViP Manager que pode ser transferido a partir do site pro.comelitgroup.com

Para informações completas, consultar o manual de utilização que pode ser transferido a partir do site pro.comelitgroup.com

Características técnicas - Características hardware

Alimentação	PoE
Consumo em espera	4,2 W
Consumo do monitor aceso	5,5 W
Consumo máximo	7,8 W
Temperatura de funcionamento (°C)	5° ÷ 40° (Classe B1)
Humidade de funcionamento	25% ÷ 75%
Áudio induction loop	✓
Instalação de aplicações Android™ compatíveis	✓

TR Açıklama

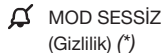
Üçüncü taraf uygulamalarının kurulumuna izin veren, Android™ işletim sistemi tabanlı monitör.

1. Renkli ekran
Dokunmatik ekran
2. Mikrofon
3. Ön kamera
4. Tuşlar



KAPI AÇMA (*)

5. Dokunmatik düğmeler



MOD SESSİZ (Gizlilik) (*)

- 1 2 Programlanabilir tuşlar (*)



KAPILAR AÇIK



OTOMATİK AÇILMA (*)

6. Micro SD kart için giriş
7. ETH0: Ethernet (PoE) Konnektörü, ViP iletişim ve besleme
8. MICRO USB Konnektörü
9. Bağlantı terminali
S- / S+ ek zil sesi çıkışı
OUT1 yardımcı çıkış +12V ÷ 100mA
IN4 yardımcı giriş
PAN panik girişi
CFP kapı dışından arama girişi
OV giriş referansı negatif
AL alarm girişi
10. ETH1: Ethernet konnektörü (NO PoE) Kullanılmıyor

B OUT1 Fabrika çıkışı olarak aktif değildir (*)

(*) Kişiselleştirme ve programlama, kurulum menülerinden veya pro.comelitgroup.com sitesinden indirilebilen ViP Manager yazılımı ile mümkündür.

Bilgilerin tamamı pro.comelitgroup.com adresinden indirebileceğiniz kullanıcı kılavuzunda mevcuttur.

Teknik özellikler - Donanım özellikleri

Besleme	PoE
Stand-by/uyku modunda tüketim	4,2 W
Monitör açıkken tüketim	5,5 W
İletişim esnasında tüketim	7,8 W
Çalışma sıcaklığı (°C)	5° ÷ 40° (Sınıf B1)
Çalışma nemi	%25-75
Ses endüksiyon halkası	✓
Android™ uyumlu app kurulumu	✓

RU Описание

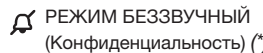
Монитор на базе операционной системы Android™, позволяющий устанавливать сторонние приложения.

1. Цветной дисплей
Сенсорный экран
2. Микрофон
3. Фронтальная видеокамера
4. Клавиши



ОТКРЫТИЕ ДВЕРИ (*)

5. Сенсорные клавиши



(Конфиденциальность) (*)

- 1 2 Программируемые клавиши (*)



ДВЕРИ ОТКРЫТЫ



САМОВКЛЮЧЕНИЕ (*)

6. Вход для карты Micro SD
7. ETH0: Разъем Ethernet (PoE) Питание и связь ViP
8. Разъем MICRO USB
9. Клеммная колодка
S- / S+ дополнительный выход мелодии
OUT1 вспомогательный выход +12V ÷ 100mA
IN4 вспомогательный вход
PAN вход сигнала паники
CFP выход дверного вызова
OV отрицательная клемма для ориентации входов
AL вход тревожного сигнала
10. ETH1: Разъем Ethernet (NO PoE) Не используется

B OUT1 отключена по умолчанию (*)

(*) Выполнить персонализацию и программирование можно из меню настроек или через программное обеспечение ViP Manager, загружаемое с веб-сайта pro.comelitgroup.com

Полную информацию можно найти в руководстве пользователя на сайте pro.comelitgroup.com

Технические характеристики - Характеристики аппаратного обеспечения

Питание	PoE
Поглощение в режиме ожидания	4,2 Вт
Потребление при включенном мониторе	5,5 Вт
Потребление в режиме переговоров	7,8 Вт
Рабочая температура (°C)	5° ÷ 40° (класс B1)
Рабочая влажность	25% ÷ 75%
Индукционная петля аудио	✓
Установка совместимых приложений для Android™	✓

PL Opis

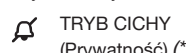
Monitor oparty na systemie operacyjnym Android™, umożliwiającym zainstalowanie aplikacji dostawców zewnętrznych.

1. Kolorowy wyświetlacz
Ekran dotykowy
2. Mikrofon
3. Kamera przednia
4. Klawisze



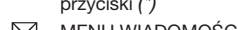
OTWIERANIE DRZWI (*)

5. Przyciski dotykowe



(Prywatność) (*)

- 1 2 Programowalne przyciski (*)



DRZWI OTWARTE



AUTOMATYCZNE WŁĄCZANIE (*)

6. Wejście karty Micro SD
7. ETH0: Złącze Ethernet (PoE) Zasilanie i komunikacja ViP
8. Złącze MICRO USB
9. Listwa zaciskowa
S- / S+ wyjście dodatkowe dzwonka
OUT1 wyjście dodatkowe +12V ÷ 100mA
IN4 wejście dodatkowe
PAN wejście przycisku napadowego
CFP wejście rozmowy za drzwiami
OV ujemny referencyjny dla wejść
AL wejście alarmu
10. ETH1: Złącze Ethernet (BEZ PoE) Nieużywany

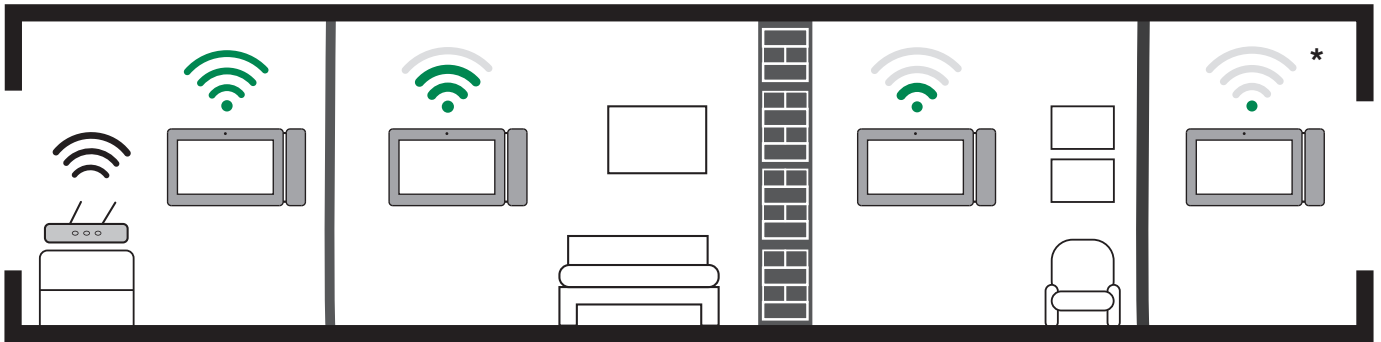
B OUT1 Domyślnie nieaktywna (*)

(*) Personalizacja i programowanie są możliwe z menu ustawień lub poprzez oprogramowanie ViP Manager do pobrania z witryny pro.comelitgroup.com

Pełne informacje dostępne są w instrukcji obsługi dostępnej do pobrania na stronie pro.comelitgroup.com

Charakterystyka techniczna - Cechy sprzętu

Zasilanie	PoE
Pobór w trybie czuwania	4,2 W
Pobór przy włączonym monitorze	5,5 W
Pobór podczas komunikacji	7,8 W
Temperatura robocza (°C)	5° ÷ 40° (Klasa B1)
Wilgotność robocza	25% ÷ 75%
Pętla indukcyjna audio	✓
Instalacja aplikacji kompatybilnych z systemem Android™	✓



(IT) Prima dell'installazione definitiva dei monitor verificare sul dispositivo la buona ricezione del segnale Wi-Fi: la distanza tra router e monitor, lo spessore e il materiale delle pareti possono influire sulla qualità del segnale.

*** Attenzione!** Il segnale Wi-Fi non è sufficiente per garantire il corretto funzionamento. È necessario installare un ripetitore Wi-Fi tra router e monitor per aumentare il segnale Wi-Fi ricevuto dal monitor.

(EN) Before definitive installation of the monitors, check for good reception of Wi-Fi signal on the device; the distance between the router and monitors, and the construction materials used in the walls are factors that can affect the quality of the signal.

*** Warning!** The Wi-Fi signal is not strong enough to guarantee correct operation. A Wi-Fi repeater must be installed between the router and monitor in order to boost the Wi-Fi signal received by the monitor.

(FR) Avant d'installer définitivement les moniteurs, s'assurer que le signal Wi-Fi arrive correctement au dispositif : la distance entre le routeur et le moniteur, l'épaisseur et le matériau des parois peuvent influencer la qualité du signal.

*** Attention!** Le signal Wi-Fi ne suffit pas à garantir le bon fonctionnement. Prévoir un répéteur Wi-Fi entre le routeur et le moniteur pour améliorer le signal Wi-Fi destiné au moniteur.

(NL) Controleer voor de definitieve installatie van de monitors op het toestel de goede ontvangst van het WiFi-signaal: de afstand tussen router en monitor, de dikte en het materiaal van de wanden kunnen de kwaliteit van het signaal beïnvloeden.

*** Waarschuwing!** Het Wi-Fi signaal is niet sterk genoeg om een goede werking te garanderen. Er moet een Wi-Fi repeater worden geïnstalleerd tussen de router en de monitor om het Wi-Fi signaal te versterken dat de monitor ontvangt.

(DE) Vor der endgültigen Installation der Monitore sicherstellen, dass das Gerät störungsfrei das WiFi-Signal empfängt: die Entfernung zwischen Router und Monitor, die Stärke und das Material der Wände können die Signalqualität beeinflussen.

*** Achtung!** Das WLAN-Signal reicht nicht aus, um den korrekten Betrieb zu gewährleisten. Zwischen dem Router und dem Monitor muss ein WLAN-Repeater installiert werden, der das vom Monitor empfangene WLAN-Signal verstärkt.

(ES) Antes de instalar definitivamente los monitores, comprobar, en el dispositivo, que la recepción de la señal Wi-Fi sea buena: la distancia entre el router y el monitor así como el espesor y el material de las paredes pueden influir en la calidad de la señal.

*** ¡Atención!** La señal Wi-Fi no es suficiente para garantizar el funcionamiento correcto. Es necesario instalar un repetidor Wi-Fi entre el router y el monitor para aumentar la señal Wi-Fi que recibe el monitor.

(PT) Antes da instalação definitiva dos monitores, verificar se o dispositivo recebe correctamente o sinal Wi-Fi: a distância entre o router e o monitor, a espessura e o material das paredes podem influenciar a qualidade do sinal.

*** Aviso!** O sinal Wi-Fi não é suficiente para garantir o funcionamento correcto. É necessário instalar um repetidor Wi-Fi entre o router e o monitor para aumentar o sinal Wi-Fi recebido do monitor.

(RU) Перед окончательной установкой монитора убедитесь, что он хорошо принимает сигнал Wi-Fi: расстояние между маршрутизатором и монитором, толщина и материал стен могут влиять на качество сигнала.

*** Предупреждения!** Сигнала Wi-Fi недостаточно для обеспечения правильной работы. Между маршрутизатором и монитором необходимо установить ретранслятор Wi-Fi для усиления сигнала Wi-Fi, получаемого от монитора.

(TR) Monitörün kesin kurulumunu yapmadan önce cihaz üzerinde Wi-Fi sinyalinin iyi bir şekilde alındığını kontrol ediniz: yönlendirici/router ve monitör arasındaki mesafe, duvarların kalınlığı ve malzemesi sinyalin kalitesine etki edebilirler.

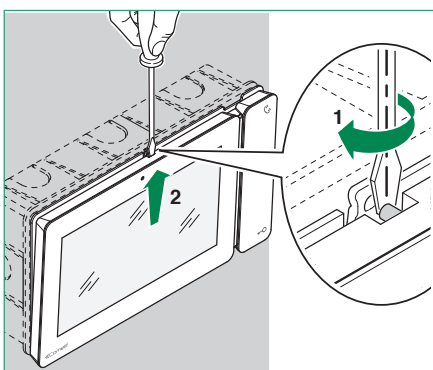
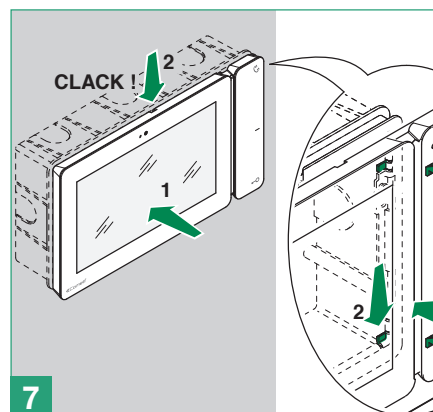
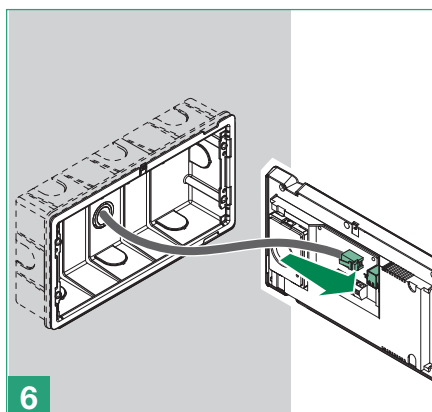
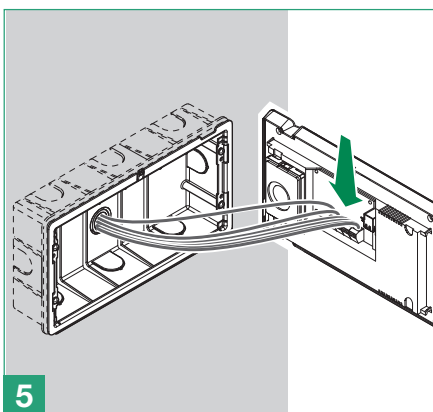
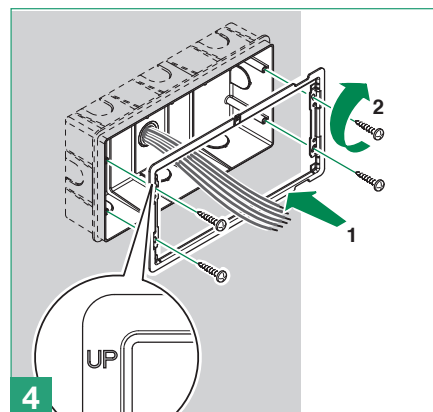
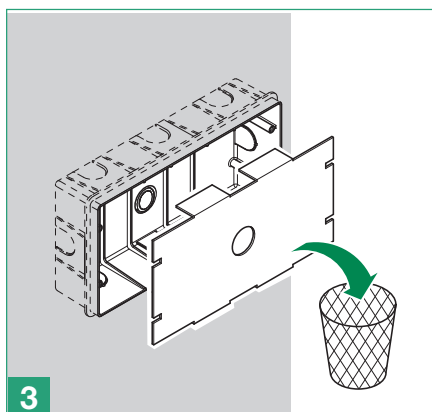
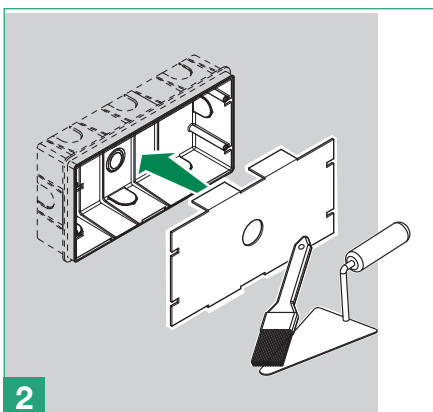
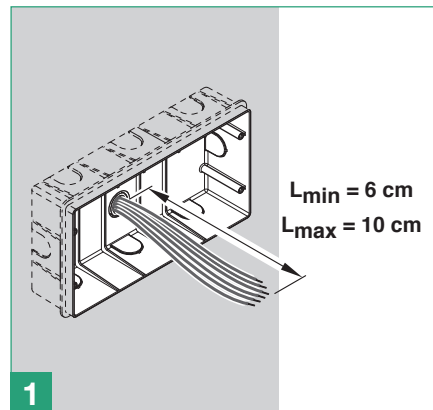
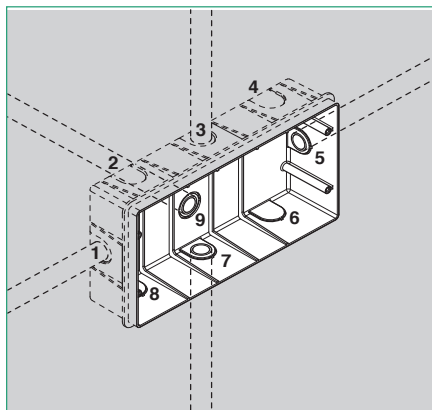
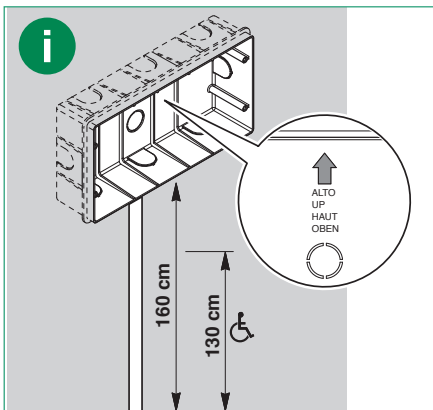
*** Uyarı!** Wi-Fi sinyali, doğru çalışmayı sağlamak için yeterli değildir. Monitörden alınan Wi-Fi sinyalini artırmak için, yönlendirici ve monitör arasına bir Wi-Fi tekrarlayıcı monte etmek gerekir.

(PL) Przed końcowym zainstalowaniem monitora sprawdzić, czy na urządzeniu jest dobry zasięg sygnału Wi-Fi: odległość między routerem a monitorem, grubość i materiał, z którego zbudowane są ściany, mogą wpłynąć na jakość sygnału.

*** Ostrzeżenia!** Do jego prawidłowego działania nie wystarczy sygnał Wi-Fi. Aby wzmocnić sygnał Wi-Fi odbierany z monitora, należy zainstalować repeater Wi-Fi między routerem a monitorem.

(IT) Montaggio su scatola ad incasso art. 6817
 (FR) Montage sur boîtier à encastrer art. 6817
 (DE) Montage in Unterputzgehäuse art. 6817
 (PT) Montagem na caixa de embutir art. 6817
 (TR) Ankastr kutuya (No. 6817) montajı

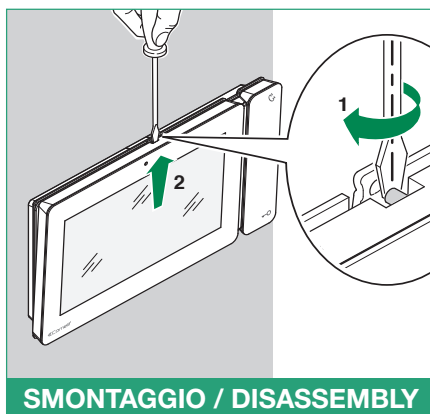
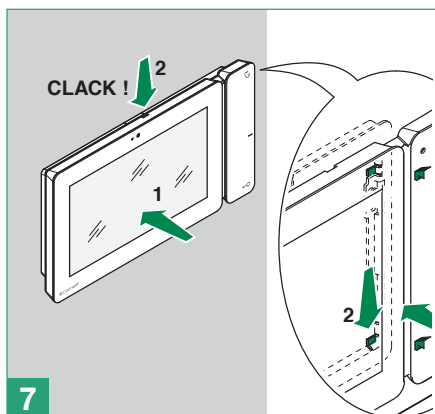
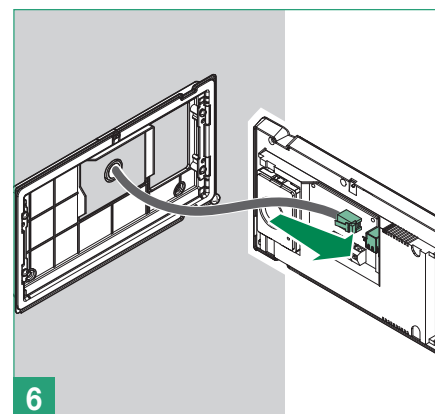
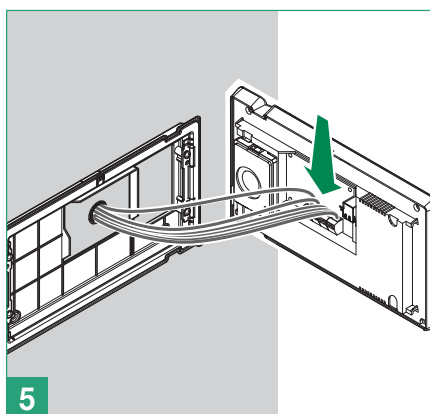
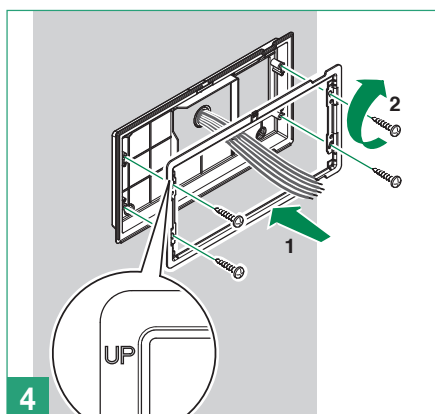
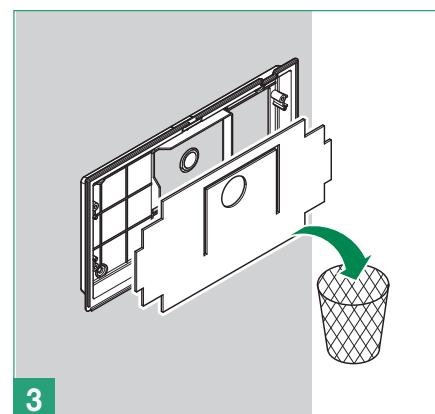
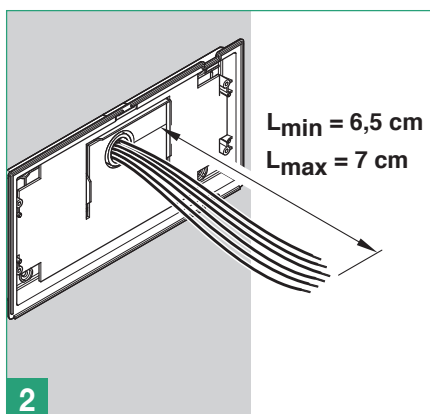
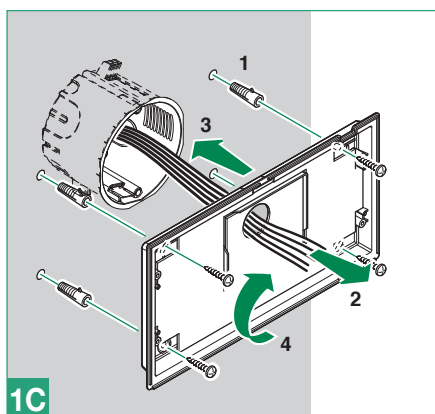
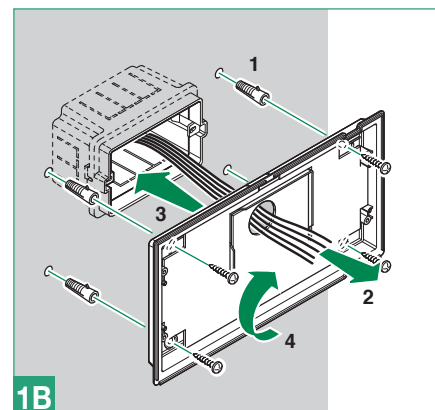
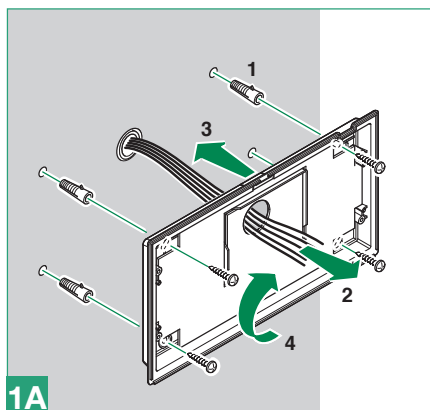
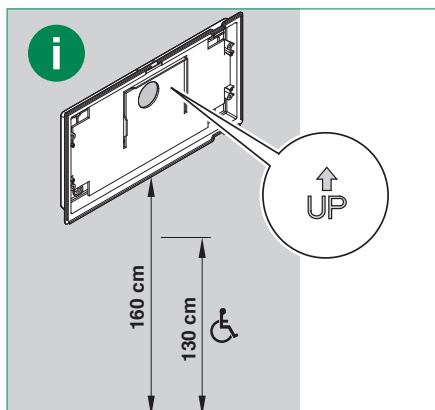
(EN) Mounting on flush-mounted box art. 6817
 (NL) Montage op inbouwdoos art. 6817
 (ES) Montaje en caja de empotrar art. 6817
 (RU) Монтаж во встраиваемый корпус art. 6817
 (PL) Montaż w puszcze podtynkowej art. 6817



SMONTAGGIO / DISASSEMBLY

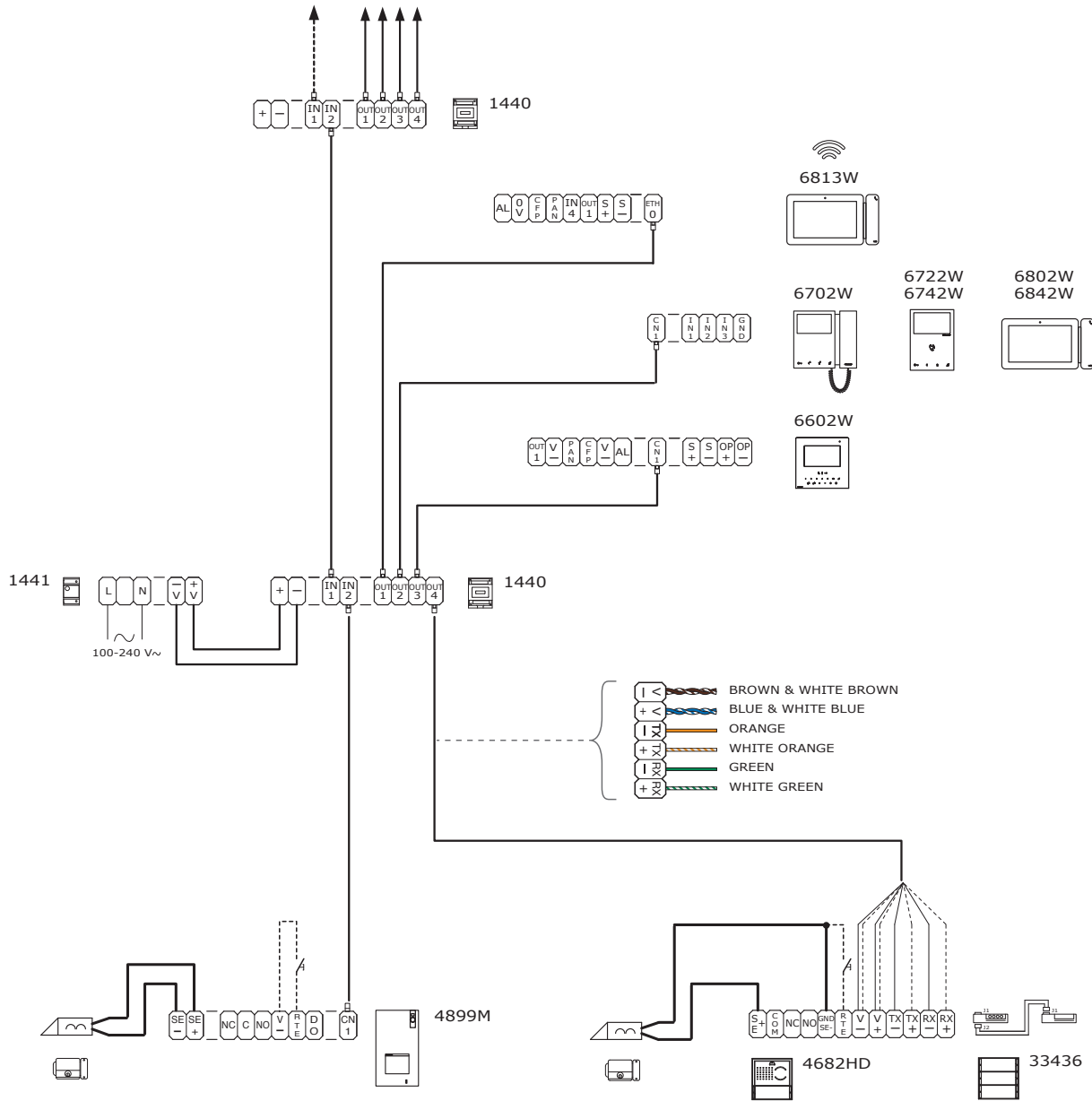
(IT) Montaggio a parete con art. 6821
 (FR) Montage en saillie - art. 6821
 (DE) Aufputzmontage - art. 6821
 (PT) Montagem na parede - art. 6821
 (TR) Duvara montajı - No. 6821

(EN) Wall-mounting with art. 6821
 (NL) Montage aan de wand - art. 6821
 (ES) Montaje de superficie - art. 6821
 (RU) Настенный монтаж арт. 6821
 (PL) Montaż naścienny - art. 6821



(IT) Collegamento
 (FR) Connexion
 (DE) Anschluss
 (PT) Ligação
 (TR) Bağlantı şemalar

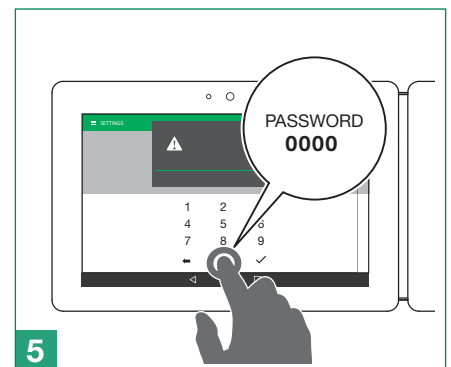
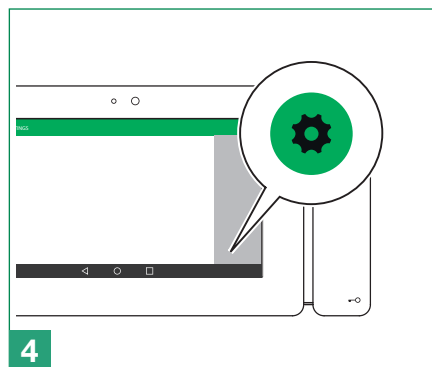
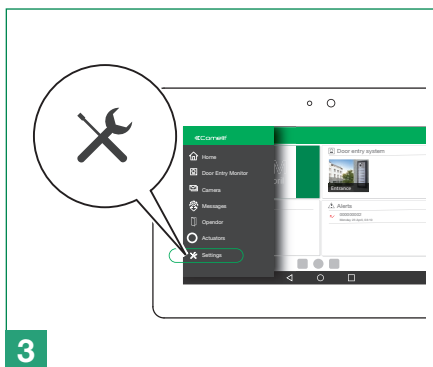
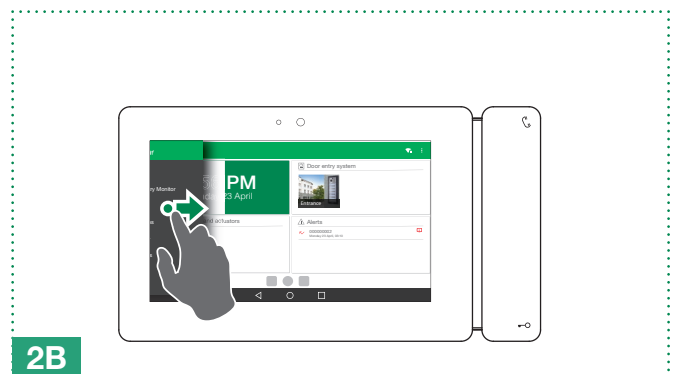
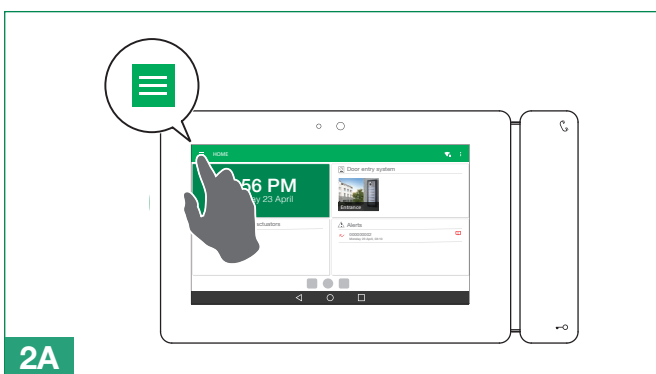
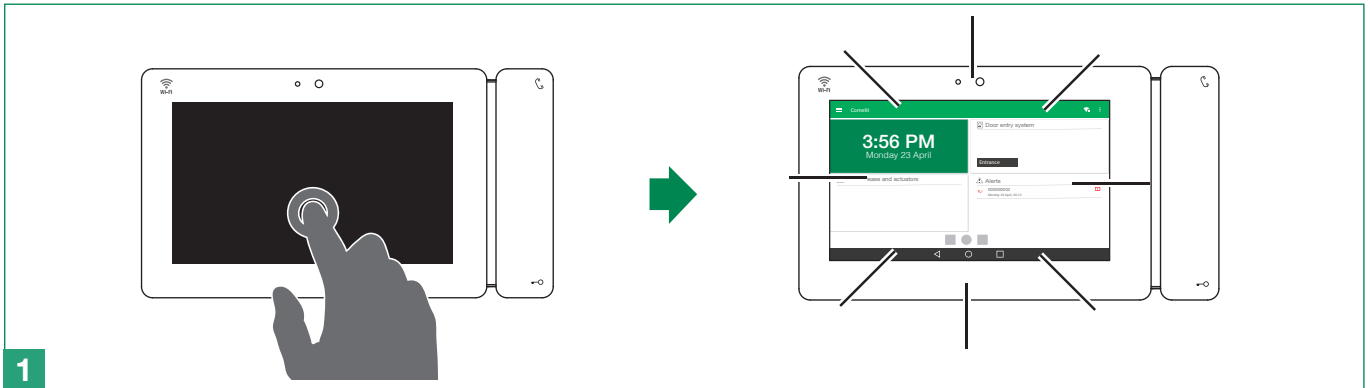
(EN) Connection
 (NL) Aansluiting
 (ES) Conexión
 (RU) Схемы соединений
 (PL) Schematy połączenia



- (IT) Consultare il manuale tecnico del sistema VIP (scaricabile dal sito pro.comelitgroup.com) per l'installazione, la programmazione e la configurazione dell'impianto.
- (EN) Please refer to the VIP System technical manual (available to download from pro.comelitgroup.com) for information regarding system installation, programming and configuration.
- (FR) Consulter le manuel technique du système VIP (à télécharger sur : pro.comelitgroup.com) pour installer, programmer et configurer le circuit.
- (NL) Raadpleeg de technische handleiding van het VIP-systeem (te downloaden via pro.comelitgroup.com) voor het installeren, programmeren en configureren van het systeem.
- (DE) Für Installation, Programmierung und Konfiguration der Anlage bitte im technischen Handbuch des VIP-Systems nachschlagen (Download auf: pro.comelitgroup.com).
- (ES) Para más información sobre la instalación, la programación y la configuración del sistema, consultar el manual técnico del Sistema VIP (descargable en: pro.comelitgroup.com).
- (PT) Consultar o manual técnico do sistema VIP (transferir em: pro.comelitgroup.com) para informações sobre a instalação, programação e configuração do sistema.
- (RU) За информацией по монтажу, программированию и настройке оборудования обращайтесь к техническому руководству по эксплуатации системы VIP (его можно загрузить на сайте pro.comelitgroup.com).
- (TR) Sistemin kurulumu, programlanması ve yapılandırılması için VIP Sistemi Teknik Kilavuzuna (pro.comelitgroup.com adresinden yüklenebilir) başvurun.
- (PL) Przed zainstalowaniem, zaprogramowaniem i skonfigurowaniem Systemu VIP zapoznać się z instrukcją techniczną (dostępna na stronie: pro.comelitgroup.com).

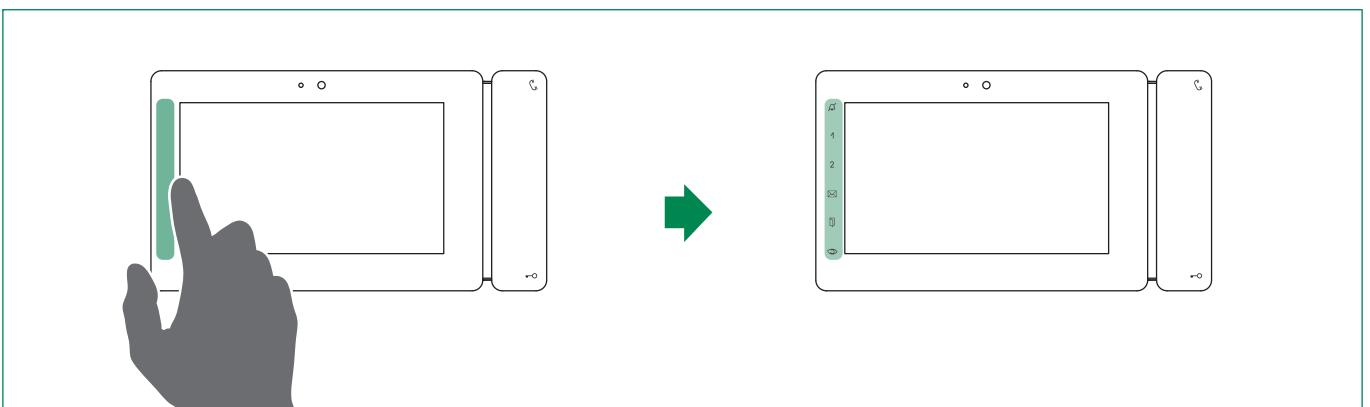
- Ⓘ Accedere al menù Impostazioni Avanzate
- Ⓕ Comment accéder au menu Réglages Avancés
- Ⓓ Zugriff auf das Menü Erweiterte Einstellungen
- Ⓗ Como aceder ao menu Configurações avançadas
- Ⓓ Gelişmiş Ayarlar menüsüne erişim

- Ⓔ Accessing the Advanced Settings menu
- Ⓐ Toegang tot het menu geavanceerde instellingen
- Ⓒ Cómo acceder al menú Configuración avanzada
- Ⓐ Как получить доступ к меню расширенных настроек
- Ⓐ Jak uzyskać dostęp do menu Ustawienia zaawansowane



- Ⓘ Toccare per attivare i tasti a sfioramento
- Ⓕ Effleurer pour activer les touches de fonction
- Ⓓ Die Funktionstasten berühren, um sie zu aktivieren
- Ⓗ Tocar para activar as teclas de funções
- Ⓓ Fonksiyon tuşlarını aktive etmek için dokunun

- Ⓔ Touch to activate the function keys
- Ⓐ Raak aan om de functietoetsen te activeren
- Ⓒ Tocar para activar las teclas de función
- Ⓐ Дотроньтесь, чтобы активировать функциональные клавиши
- Ⓐ Dotknąć, aby aktywować przyciski funkcyjne





CERTIFIED MANAGEMENT SYSTEMS



www.comelitgroup.com

Via Don Arrigoni, 5 - 24020 Rovetta (BG) - Italy

