

## EM238 - Intelligente Stroomtransformator

De ELEQ EM238 is een 2-draads transmitter voor het omzetten van een wisselstroom naar een 4-20mA signaal. De hulpspanning van 10-40Vdc wordt in het uitgangscircuit opgenomen. Hierdoor is de transmitter ideaal geschikt voor het bewaken motorstromen in productieprocessen in combinatie met PLC's.



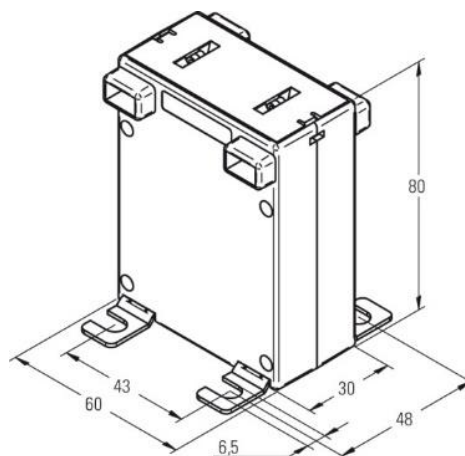
### Technische specificaties

Primaire stroom: Uitgang:	max. 600A 4-20mA
Gewicht: Klasse (0,2-1,2In):	0,12kg [0,5]
Bereik: Overbelastbaarheid: Continu: Werkfrequentie:	0- 1,2In 60 x In/1s 1,2 x In 45-65Hz
Eigen gebruik:	<0,5VA
Hulpspanning:	10-40Vdc
*R belasting=	$\frac{H - 10}{0,02}$ (Ohm)

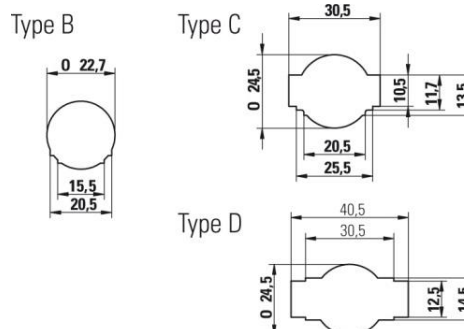
### Meetbereiken

Artikelnummer	Ingangsstroom	Type behuizing
6M2701	10A	B
6M2702	12A	B
6M2703	12.5A	B
6M2704	15A	B
6M2705	16A	B
6M2706	20A	B
6M2707	25A	B
6M2708	30A	B
6M2709	40A	B
6M2710	50A	B
6M2711	60A	B
6M2712	75A	B
6M2713	80A	B
6M2714	100A	C
6M2715	120A	C
6M2716	125A	C
6M2717	150A	C
6M2718	160A	C
6M2719	200A	C
6M2720	250A	C
6M2721	300A	C
6M2722	400A	C
6M2723	500A	D
6M2724	600A	D

### Maatvoering



### Maatvoering opening



### Aansluitwijze

