

PROCHECK KEERKLEPPEN

RVS EN MESSING



OMSCHRIJVING

Keerклеppen kunnen worden toegepast wanneer het niet gewenst is dat een medium 2 kanten op kan stromen. De keerклеp zorgt voor eenrichtingsverkeer en kan worden gebruikt als beveiliging zodat er bijvoorbeeld geen warm water in de koud water leiding kan stromen. De keerклеppen zijn verkrijgbaar in RVS en messing. Daarnaast is er een keerклеp met filter verkrijgbaar die als voetклеp kan worden ingezet in een zuigleiding.

INSTALLATIE

De keerклеppen kunnen in ieder positie geïnstalleerd worden. De stromingsrichting is aangegeven op de behuizing en is van belang voor een goede werking.

WERKING

De keerклеppen werken onder veerdruk. Als het water de goede kant op stroomt drukt het water tegen de klep en zal deze openen. Als het water van de verkeerde kant komt dan drukt het water de klep dicht en is er geen flow meer. De keerклеp met filter filtert eerst het water uit bijvoorbeeld het buffervat voordat het verder de leiding in gaat. Het is niet mogelijk om water via de keerклеp in het buffervat te krijgen. De keerклеp sluit dan af.

TECHNISCHE SPECIFICATIES

Algemeen

Werkdruk: PN64

Vloeistoftemperatuur: -25 -180 °C

Materiaal

Behuizing: Aisi 316

Veer: Aisi 316

Disc: Aisi 316

Dichtingen: PTFE

TECHNISCHE SPECIFICATIES

Algemeen

Werkdruk:

3/8" - 1" 16bar

1 1/4" - 2" 10bar

2 1/2" - 4" 8bar

Vloeistoftemperatuur: 0 - 90 °C

Materiaal

Behuizing: Messing CW17N

Veer: Aisi 302

Disc: Acetal Copolymer

Dichtingen: NBR

TECHNISCHE SPECIFICATIES

Algemeen

Werkdruk:

1/4" - 1" 16bar

1 1/4" - 2" 10bar

Vloeistoftemperatuur: 0 - 90 °C

Materiaal

Behuizing: Messing CW17N

Dichtingen: NBR/

Veer: Aisi 302

Filter: RVS Aisi 304 + nylon

TYPE OVERZICHT PROCHECK KEERKLEPPEN RVS 316

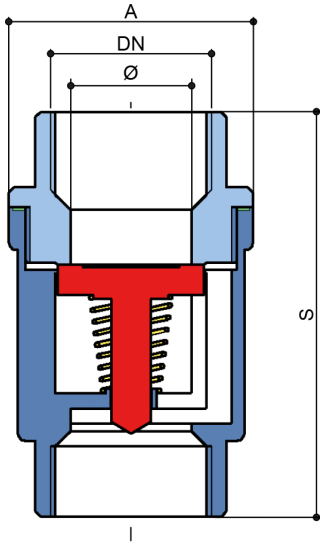
Artikelnummer	Aansluiting	Omschrijving
1002.65502.001	1/4" BIN	Keerklep RVS 316 , 2x binnendraad
1002.65503.001	3/8" BIN	Keerklep RVS 316 , 2x binnendraad
1002.65505.001	1/2" BIN	Keerklep RVS 316 , 2x binnendraad
1002.65507.001	3/4" BIN	Keerklep RVS 316 , 2x binnendraad
1002.65510.001	1" BIN	Keerklep RVS 316 , 2x binnendraad
1002.65512.001	1 1/4" BIN	Keerklep RVS 316 , 2x binnendraad
1002.65515.001	1 1/2" BIN	Keerklep RVS 316 , 2x binnendraad
1002.65520.001	2" BIN	Keerklep RVS 316 , 2x binnendraad
1002.65525.001	2 1/2" BIN	Keerklep RVS 316 , 2x binnendraad
1002.65530.001	3" BIN	Keerklep RVS 316 , 2x binnendraad
1002.65540.001	4" BIN	Keerklep RVS 316 , 2x binnendraad

TYPE OVERZICHT PROCHECK KEERKLEPPEN MESSING

Artikelnummer	Aansluiting	Omschrijving
1002.99903.001	3/8" BIN	Keerklep messing nylon klep , 2x binnendraad
1002.99905.001	1/2" BIN	Keerklep messing nylon klep , 2x binnendraad
1002.99907.001	3/4" BIN	Keerklep messing nylon klep , 2x binnendraad
1002.99910.001	1" BIN	Keerklep messing nylon klep , 2x binnendraad
1002.99912.001	1 1/4" BIN	Keerklep messing nylon klep , 2x binnendraad
1002.99915.001	1 1/2" BIN	Keerklep messing nylon klep , 2x binnendraad
1002.99920.001	2" BIN	Keerklep messing nylon klep , 2x binnendraad
1002.99925.001	2 1/2" BIN	Keerklep messing nylon klep , 2x binnendraad
1002.99930.001	3" BIN	Keerklep messing nylon klep , 2x binnendraad
1002.99940.001	4" BIN	Keerklep messing nylon klep , 2x binnendraad

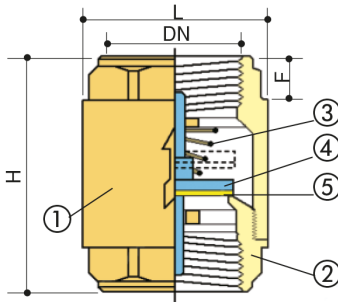
TYPE OVERZICHT PROCHECK KEERKLEPPEN MESSING MET FILTER

Artikelnummer	Aansluiting	Omschrijving
1002.92305.001	1/2" BIN	Keerklep messing nylon klep , binnendraad met filter
1002.92307.001	3/4" BIN	Keerklep messing nylon klep , binnendraad met filter
1002.92310.001	1" BIN	Keerklep messing nylon klep , binnendraad met filter
1002.92312.001	1 1/4" BIN	Keerklep messing nylon klep , binnendraad met filter
1002.92315.001	1 1/2" BIN	Keerklep messing nylon klep , binnendraad met filter
1002.92320.001	2" BIN	Keerklep messing nylon klep , binnendraad met filter
1002.92325.001	2 1/2" BIN	Keerklep messing nylon klep , binnendraad met filter
1002.92330.001	3" BIN	Keerklep messing nylon klep , binnendraad met filter
1002.92340.001	4" BIN	Keerklep messing nylon klep , binnendraad met filter



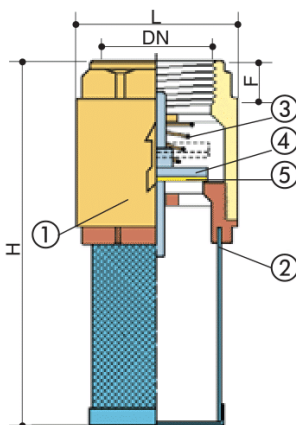
AFMETINGEN PROCHECK KEERKLEPPEN RVS 316

Artikelnummer	Aansluiting	Ø	A	S
1002.65502.001	1/4" BIN	8	30,5	53
1002.65503.001	3/8" BIN	10	30,2	53
1002.65505.001	1/2" BIN	15	37	56
1002.65507.001	3/4" BIN	20	42	63
1002.65510.001	1" BIN	25	48	74
1002.65512.001	1 1/4" BIN	30	58	81
1002.65515.001	1 1/2" BIN	38	70	91
1002.65520.001	2" BIN	47	82	97
1002.65525.001	2 1/2" BIN	61	102,5	118
1002.65530.001	3" BIN	75	120	138
1002.65540.001	4" BIN	94	150	158



AFMETINGEN PROCHECK KEERKLEPPEN MESSING

Artikelnummer	Aansluiting	F	L	H
1002.99903.001	3/8" BIN	12	29	46
1002.99905.001	1/2" BIN	12	30	48
1002.99907.001	3/4" BIN	14	37	53
1002.99910.001	1" BIN	15	44	59
1002.99912.001	1 1/4" BIN	14	56	66
1002.99915.001	1 1/2" BIN	15	63	71
1002.99920.001	2" BIN	14	78	80
1002.99925.001	2 1/2" BIN	16	103	93
1002.99930.001	3" BIN	18	120	104
1002.99940.001	4" BIN	20	155	115



AFMETINGEN PROCHECK KEERKLEPPEN MESSING MET FILTER

Artikelnummer	Aansluiting	F	L	H
1002.92305.001	1/2" BIN	10	32	80
1002.92307.001	3/4" BIN	10	39	87
1002.92310.001	1" BIN	14	46	95
1002.92312.001	1 1/4" BIN	14	56	107
1002.92315.001	1 1/2" BIN	14	69	124
1002.92320.001	2" BIN	16	84	140
1002.92325.001	2 1/2" BIN	19	103	160
1002.92330.001	3" BIN	19	112	172
1002.92340.001	4" BIN	21	139	194

Afmetingen in mm

TECHNISCHE SPECIFICATIES

Algemeen

Werkdruk: 16

Vloeistoftemperatuur: 0 –90 °C

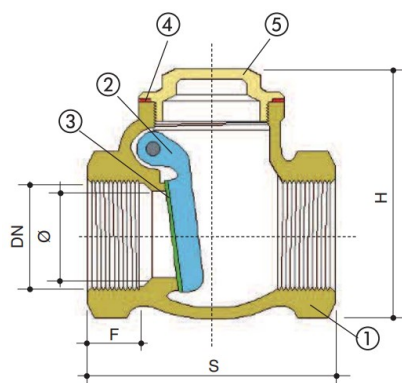
Draad: UNI ISO 228/1

Materiaal

Behuizing: Messing

Disc: Messing

Dichtingen: PTFE



TYPE OVERZICHT PROCHECK SWING KEERKLEPPEN

Artikelnummer	Aansluiting	Omschrijving
1002.99305.000	1/2" BIN	Keerklep swing messing 2x binnendraad
1002.99307.000	3/4" BIN	Keerklep swing messing 2x binnendraad
1002.99301.000	1" BIN	Keerklep swing messing 2x binnendraad
1002.99312.000	1 1/4" BIN	Keerklep swing messing 2x binnendraad
1002.99315.000	1 1/2" BIN	Keerklep swing messing 2x binnendraad
1002.99320.000	2" BIN	Keerklep swing messing 2x binnendraad
1002.99325.000	2 1/2" BIN	Keerklep swing messing 2x binnendraad
1002.99330.000	3" BIN	Keerklep swing messing 2x binnendraad
1002.99340.000	4" BIN	Keerklep swing messing 2x binnendraad

AFMETINGEN PROCHECK SWING KEERKLEPPEN

Artikelnummer	Aansluiting	Ø	F	S	H
1002.99305.000	1/2" BIN	15	8	47	51
1002.99307.000	3/4" BIN	20	8	53	58
1002.99301.000	1" BIN	25	10	63	68
1002.99312.000	1 1/4" BIN	33	10	70	78
1002.99315.000	1 1/2" BIN	37	10	88	98
1002.99320.000	2" BIN	47	11	97	109
1002.99325.000	2 1/2" BIN	55	16	120	130
1002.99330.000	3" BIN	70	16	135	145
1002.99340.000	4" BIN	90	20	162	180

Afmetingen in mm