

# Productinformatieblad

Specificaties



## Zelio Logic - Modem communicatie interface voor smart relais - Flash geheugen

SR2COM01

EAN Code: 3389110550207

**Prijs: 183,10 EUR**

### Hoofd

range of product	Zelio Logic
product of component type	Modem communicatie-interface
gegevensbewaring	Flashgeheugen

### Complementair

samenstelling kit	1 x SR2CBL07 Modemcommunicatie-interface
compatibiliteit product	SR2E..... SR.B.....
beschikbarefunctie	Firmware-updatecontrole Alarm verzenden naar e-mailadres Instructie voor alarm verzenden/ontvangen Overbrengingsprogramma
aantal berichten	28
elektrische gegevensregistratie	Onafhankelijke en digitale waarde Telefoon/e-mail Datum en tijd
Us nominale voedingsspanning	12...24 V DC
voedingsspanningsgrenzen	10...28,8 V
maximale voedingstroom	30 mA 12 V 30 mA 24 V 550 A
vermogensdissipatie in W	1,1 W
bescherming omgekeerde polariteit	Met
bijbehorend zekeringskaliber	1 A
elektrische aansluiting	1 kabel Com-M specifiek voor Zelio, RS232 serieel, specifiek Zelio-communicatieprotocol voor verbinding met de modem, AT-commando's 1 kabel Com-Z specifiek voor Zelio, specifiek Zelio-communicatieprotocol voor Zelio Logic smart relays SR.B..... en SR2 E..... Versie ( $\geq$ V3.1)
isolatie	1780V-optokoppel, stekkertype: Com-Z specifiek voor Zelio Via de kabel SR2 CBL07, stekkertype: Com-M specifiek voor Zelio
aansluitingen - aansluitklemmen	Schroefklemmen, 1 x 0,2...1 x 2,5 mm <sup>2</sup> (AWG 25...AWG 14) half-vloeibaar Schroefklemmen, 1 x 0,2...1 x 2,5 mm <sup>2</sup> (AWG 25...AWG 14) vast Schroefklemmen, 2 x 0,2...2 x 1,5 mm <sup>2</sup> (AWG 24...AWG 16) vast Schroefklemmen, 1 x 0,25...1 x 2,5 mm <sup>2</sup> (AWG 24...AWG 14) flexibel met kabeluiteinde Schroefklemmen, 2 x 0,25...2 x 0,75 mm <sup>2</sup> (AWG 24...AWG 18) flexibel met kabeluiteinde
aandraaimoment	0,5 N.m
gewicht product	0,2 kg

De weergegeven prijs is de adviesprijs in euro excl. BTW. Deze kan onderhevig zijn aan korting. Neem contact op met uw lokale distributeur of detailhandel voor de daadwerkelijke prijs

## Omgeving

<b>product certifications</b>	GOST CSA C-Tick UL
<b>standards</b>	IEC 61000-4-11 IEC 61000-4-3 IEC 60068-2-27 Ea IEC 61000-4-4 level 3 IEC 61000-4-12 IEC 61000-4-5 IEC 61000-4-2 level 3 IEC 61000-4-6 niveau 3 IEC 60068-2-6 Fc
<b>IP beschermingsgraad</b>	IP20 In overeenstemming met IEC 60529 (aansluitblok) IP40 In overeenstemming met IEC 60529 (voorpaneel)
<b>milieu-eigenschappen</b>	EMC-richtlijn In overeenstemming met IEC 61000-6-2 EMC-richtlijn In overeenstemming met IEC 61000-6-3 EMC-richtlijn In overeenstemming met IEC 61000-6-4 EMC-richtlijn In overeenstemming met IEC 61131-2 zone B Laagspanningsrichtlijn In overeenstemming met IEC 61131-2
<b>storing uitgestraald/geleid</b>	Klasse B In overeenstemming met IEC 55022-11 Groep 1
<b>pollution degree</b>	2 In overeenstemming met IEC 61131-2
<b>omgevingsluchttemperatuur voor werking</b>	-20...40 °C In overeenstemming met IEC 60068-2-1 en IEC 60068-2-2 -20...55 °C In overeenstemming met IEC 60068-2-1 en IEC 60068-2-2
<b>ambient air temperature for storage</b>	-40...70 °C
<b>operating altitude</b>	2000 m
<b>Maximale hoogtetransport</b>	3048 m
<b>relatieve vochtigheid</b>	95 % zonder condensatie of waterdruppels

## Verpakkingseenheid

<b>Eenheidstype van verpakking 1</b>	PCE
<b>Aantal eenheden in verpakking 1</b>	1
<b>verpakking 1 hoogte</b>	6,600 cm
<b>verpakking 1 breedte</b>	10,200 cm
<b>verpakking 1 lengte</b>	13,500 cm
<b>verpakking_1_gewicht</b>	219,000 g
<b>Eenheidstype van verpakking 2</b>	S02
<b>Aantal eenheden in verpakking 2</b>	20
<b>verpakking 2 hoogte</b>	15,000 cm
<b>verpakking 2 breedte</b>	30,000 cm
<b>verpakking 2 lengte</b>	40,000 cm
<b>verpakking 2 gewicht</b>	4,865 kg

## contractuele waarborg

<b>Garantie (in maanden)</b>	18
------------------------------	----

Schneider Electric wil tegen 2050 de Net Zero-status hebben bereikt via partnerschappen in de toeleveringsketen, materialen met een lagere impact en circulariteit via onze doorlopende campagne "Use Better, Use Longer, Use Again" om de levensduur van producten en de recycleerbaarheid te verlengen.

[Uitleg van Environmental Data >](#)

[Hoe evalueren we de duurzaamheid van producten? >](#)

### Milieuoetafdruk

Totale levenscyclus ecologische voetafdruk	62 kg CO2 eq.
Koolstofvoetafdruk van de fabricagefase [A1–A3]	25 kg CO2 eq.
Koolstofvoetafdruk van de distributiefase [A4]	0.4 kg CO2 eq.
Koolstofvoetafdruk van de installatiefase [A5]	0 kg CO2 eq.
Koolstofvoetafdruk van de gebruiksfase [B2, B3, B4, B6]	36 kg CO2 eq.
Koolstofvoetafdruk van de einde-levensfase [C1–C4]	0.5 kg CO2 eq.
Milieu Profiel	<a href="#">Milieuprofiel van het product</a>

## Use Better

### Materialen en verpakking

Pakket met gerecycleerd karton	Ja
Verpakkingen zonder kunststof	Ja
SCIP-nummer	Eee2fc35-1620-4b70-b1d5-206e9240044e
RoHS-richtlijn van de EU	<a href="#">Conform door vrijstelling</a>
REACH-verordening	<a href="#">Referentie bevat zorgwekkende stoffen (SVHC) boven drempelwaarde</a>
PVC-vrij	Ja

## Use Longer

### Levensduurverlenging

Reparatie	Nee
-----------	-----

## Use Again

### Herverpakken en herfabriceren

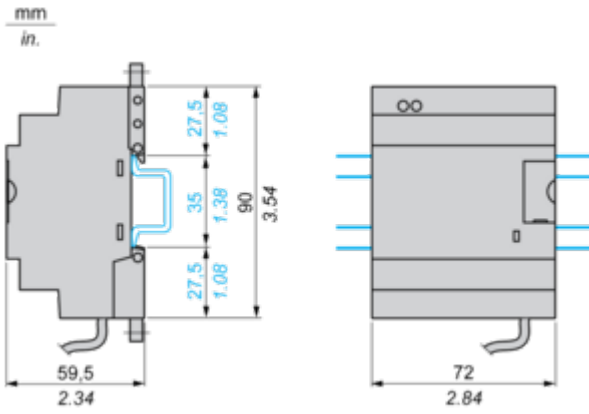
Percentage mogelijke recycleerbaarheid	0
Circulair Profiel	<a href="#">Informatie over einde levensduur</a>
Terugname	Ja
WEEE-label	 Het product moet op markten van de Europese Unie worden afgevoerd volgens specifieke afvalinzamelingsregels en mag nooit in een gewone vuilnisbak terechtkomen.

Dimensions Drawings

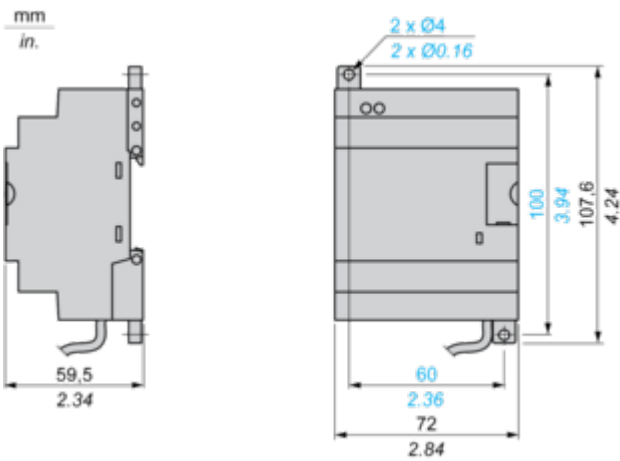
Communication Interface

---

Rail Mounting



Screw Mounting (Retractable Lugs)



Technical Illustration

Dimensions

