

System 55 en Medusa

# Groepenkasten voor woningbouw en kleinzakelijke toepassingen



Ook configuraties  
voor PV-toepassingen  
en stekerbaar installeren



**EATON**

*Powering Business Worldwide*

# Energie voor een veeleisende wereld.

Ontdek het Eaton  
van vandaag.

## Powering business worldwide

Als wereldwijd opererende onderneming voor powermanagement helpen wij klanten over de hele wereld de energie te beheren die zij nodig hebben voor gebouwen, vliegtuigen, vrachtwagens, auto's, machines en andere toepassingen.

Eatons innovatieve technologieën helpen de klanten elektrische en mechanische energie betrouwbaarder, efficiënter, veiliger en duurzamer te managen.



*Powering Business Worldwide*



## Wij leveren:

- **Elektrotechnische oplossingen** die minder energie verbruiken, de stroomvoorziening betrouwbaarder maken, voorbereid zijn op een toekomstbestendige elektrische infrastructuur en ervoor zorgen dat de plaatsen waar we wonen en werken veilig en comfortabel zijn
- **Elektrische oplossingen** die machines productiever maken zonder energie te verspillen
- **Oplossingen voor de luchtvaart** die vliegtuigen lichter en goedkoper in gebruik maken en die luchthavens in staat stellen efficiënter te werken
- **Oplossingen voor de aandrijflijn van voertuigen** die meer kracht leveren in auto's, vrachtwagens en bussen, en ook het brandstofverbruik en de uitstoot verminderen



## Eaton's Electrical Sector

### Eaton is een wereldleider met expertise op het gebied van:

- Energiedistributie en elektrische beveiliging
- Energietransitie in gebouwen
- Noodstroomvoorziening
- Oplossingen voor zware en gevaarlijke omstandigheden
- Verlichting en beveiliging
- Elektrische huisinstallaties en schakelcomponenten
- Controle en automatisering
- Engineering services

Eaton heeft een breed assortiment oplossingen voor de meest bedrijfskritische uitdagingen op het gebied van energiebeheer. Met meer dan 100 jaar ervaring in elektrische energietechniek, werken we door aan de uitdaging om te kunnen blijven voorzien in de groeiende energiebehoefte van deze wereld. Een energiebehoefte die binnenkort twee keer zo groot is als vandaag. Wij anticiperen op behoeften, ontwerpen producten en creëren oplossingen om onze markten van energie te voorzien, zowel vandaag als morgen.

Ons doel is te zorgen dat betrouwbare, efficiënte en veilige energie beschikbaar is wanneer deze het meest nodig is.

# Uw elektrotechnische

Industrie & Utiliteit

## Complete verdeelsystemen



## Fabrieksgeassembleerde systemen

Power Xpert® FMX / UX  
12 - 24 kV

Xiria  
3,6 – 24 kV

Capitole 40 MCC / LS  
verdeelsysteem t/m 6300 A

De IEC-conform fabrieksgeassembleerde systemen worden ontwikkeld, getest en geassembleerd door Eaton. Daarmee wordt een waarborg gegeven voor reproduceerbaarheid, uitbreidbaarheid, nalevering van onderdelen en reservematerialen.

## Modulaire verdeelsystemen



## Systemen voor lokale assemblage

xEnergy Main  
t/m 5000 A

xEnergy Light  
t/m 1600 A

xEnergy Basic  
t/m 630 A

Een zeer breed scala aan verdeelsystemen, optimale prijs-/kwaliteitverhouding, flexibiliteit voor de invulling van uw wensen en korte levertijden definiëren de laagspanningsverdeelsystemen van Eaton voor lokale assemblage volgens alle geldende eisen en normeringen.

Woningbouw

## Residentiële oplossingen



## Systemen en componenten

Groepenkasten  
Systeem 55 / Medusa

PV verdeelers

xComfort  
verdeelkasten (leeg)

Een ruim assortiment Systeem 55 FLEX en Medusa FLEX voor-geassembleerde verdeelkasten voor woningen, winkels en kantoren, waaronder configuraties specifiek bestemd voor het aansluiten van zonnepanelen. Ook omvat het assortiment PV-(onder)verdelers voor bestaande installaties. Tevens is er een serie xComfort (lege) inbouw- en opbouwverdeelkasten beschikbaar.

## Een nog breder productportfolio



UPS-systemen



Noodverlichting

Energienetwerken gaan verder dan alleen schakelen, beveiligen en besturen. Hiervoor biedt Eaton een nog breder productportfolio op het gebied van o.a. power quality, noodverlichting, batterij- en monitoringsystemen, waardoor projecten compleet en op maat kunnen worden aangeboden.

Completerende producten

# oplossing op maat!



**M2L geïntegreerde energiedistributie**  
van middenspanning naar laagspanning



**Eaton Connected All-in-one oplossing**  
voor energiedistributie/noodstroomvoorziening t/m 6300 A



**Transformatoren**  
Droge en oliegevulde uitvoeringen

Met de Eaton Service Level Agreements kiest u de service ondersteuning die het beste aansluit bij uw bedrijfsproces.

All-in-one oplossing voor energiedistributie/noodstroomvoorziening t/m 6300 A.



**xEnergy Safety Ci**  
t/m 1600 A



**Halyester**  
t/m 1600 A



**IKA kunststof verdeelkasten**  
met DIN-rail, IP65



**xEffect CS**

Voor uiteenlopende toepassingen is er veel keuze in componenten voor schakelen, beveiligen en besturen van processen. De componenten van Eaton hebben wereldwijd een goede reputatie vanwege hun hoge betrouwbaarheid en kwaliteit.



**DIN-modulaire FLEX componenten**



**xComfort**  
huisautomatisering



**xChargeln Home**



**xChargeln Mobility**

Ruim assortiment voorbedrade DIN-modulaire FLEX componenten voor het eenvoudig samenstellen, uitbreiden en aanpassen van installaties.

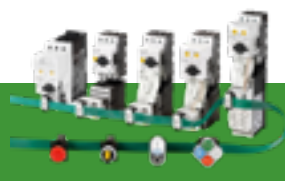
Van eenvoudige Go Wireless oplossingen tot een compleet domoticasysteem.

Eenvoudige en gebruiksvriendelijke EV-lader voor thuis.

AC-laadstation voor elektrische voertuigen, voor gebruik op particuliere en openbare parkeerplaatsen (binnen en buiten).



**Centrale batterijsystemen en decentrale monitoringsystemen**



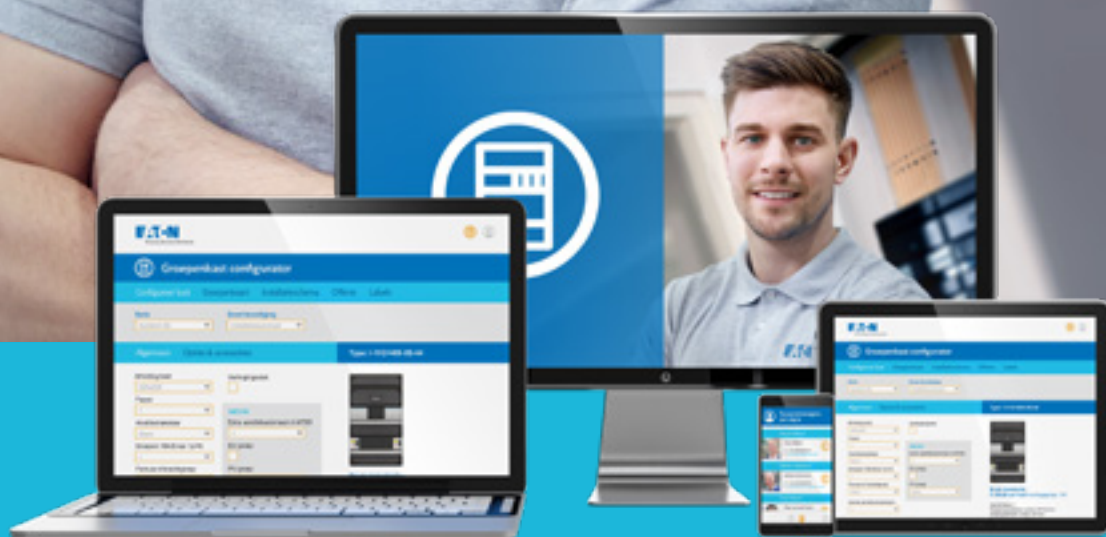
**Industrieel automatiseren, besturen en beveiligen**



**Large storage projects**

Een compleet assortiment voor industriële automatisering, bediening, signalering, schakelen en beveiligen.

Eaton loopt voorop in de ontwikkeling en realisatie van grootschalige energie-opslagprojecten.



Configureer een standaard of maatwerk System 55 of Medusa groepenkast met de online groepenkastconfigurator [www.eaton.nl/configurator](http://www.eaton.nl/configurator)

# Inhoud





## Systeem 55

<b>Systeembeschrijving</b> .....	<b>11</b>
<hr/>	
<b>Systeem 55 groepenkasten</b>	
1. Systeem 55 groepenkasten, 1-fase .....	18
2. Systeem 55 groepenkasten, 3-fase .....	27
3. Systeem 55 groepenkasten, 1- en 3-fase met AFDD <sup>+</sup> .....	39
<hr/>	
<b>Systeem 55 groepenkasten, PV-ready</b>	
4. Systeem 55 groepenkasten, 1-fase PV-ready .....	44
5. Systeem 55 groepenkasten, 3-fase PV-ready .....	50
6. Systeem 55 PV-uitbreidingskasten .....	53
<hr/>	
<b>Systeem 55 stekerbaar installeren</b>	
7. Systeem 55 groepenkasten, 1- en 3-fase stekerbaar .....	57
8. Systeem 55 keukenverdeler .....	63
<hr/>	
<b>Systeem 55 overige kasten</b>	
9. Systeem 55 lichtgroepenkasten met Isocoupe .....	69
10. Systeem 55 groepenkasten met Pasco .....	70
11. Systeem 55 aanbouwkasten .....	71
12. Systeem 55 overige kasten .....	74
• Schakelaarkasten .....	74
• Aardlekschakelaarkasten .....	76
• Kasten met overspanningsafleider .....	77
• Veilighedenkasten met Isocoupe .....	78
• Kasten met draaischakelaars .....	79
• Klemmenkasten .....	80
• Railkasten .....	81
<hr/>	
<b>Systeem 55 groepenkasten leeg</b>	
13. Systeem 55 groepenkasten, leeg .....	82
14. Systeem 55 combi-verpakkingen .....	90
<hr/>	
<b>Systeem 55 accessoires</b>	
15. Systeem 55 accessoires en hulpstukken .....	92
16. Systeem 55 aansluitcombinaties .....	97
• Meterborden Systeem 55 en NEN3249 .....	97
• Aansluitkasten .....	99
• Aansluitkasten, leeg .....	102
• Stijgleidingkasten .....	103
• Meterbord-aansluitcombinaties NEN3249 .....	104
• Accessoires en hulpstukken volgens NEN3249 .....	105
<hr/>	
<b>Systeem 55 FLEX-componenten</b>	
17. Systeem 55 FLEX-componenten .....	107

## Medusa



<b>Systeembeschrijving</b> .....	<b>113</b>
----------------------------------	------------

---

### Medusa groepenkasten

<b>18.</b> Medusa groepenkasten, 1-fase .....	120
<b>19.</b> Medusa groepenkasten, 3-fase .....	122

---

### Medusa groepenkasten leeg

<b>20.</b> Medusa groepenkasten, leeg .....	127
---	-----

---

### Medusa accessoires

<b>21.</b> Medusa accessoires en hulpstukken .....	131
--	-----

---

### Medusa FLEX-componenten

<b>22.</b> Medusa FLEX-componenten .....	135
--	-----

## Technische gegevens

---

### Systeem 55 en Medusa

<b>23.</b> Technische gegevens .....	138
--------------------------------------	-----



# Systeem 55

## Systeemeigenschappen

- Systeem 55 is een modulair verdeelsysteem geschikt voor nieuwbouw en bestaande bouw.
- De afmetingen zijn een veelvoud van 55 mm.
- De kasten zijn geschikt voor samenbouw en eenvoudig uitbreidbaar met opzetstukken voor extra aansluitruimte of ruimte voor het plaatsen van extra componenten.
- Door de compacte basis-afmetingen van de standaard Systeem 55 groepenkasten (220 mm x 220 mm en 220 mm x 330 mm) is Systeem 55 ook uitermate geschikt voor vervanging van bestaande groepenkasten.
- Het eenvoudig uitneembare montageframe is voorzien van DIN-profielen, waardoor componenten buiten de kast op het frame kunnen worden geplaatst en uitbedraad.
- Systeem 55 levert een overzichtelijke groepsaanduiding voor de gebruiker door toepassing van labels voor groeps- en aardlekbeveiligingindicatie.
- Geschikt voor samenbouw met aanbouwkasten, schakelaarkasten en railkasten.
- Ontwerpverificatie voorbedrade configuraties conform NEN-EN-IEC 61439-3.
- KEMA-KEUR op alle Systeem 55 FLEX configuraties.

## Onderdelen

1. Buisinvoerdeel voor installatiebuizen
2. Buisklem voor installatiebuizen
3. Onderbak met onverliesbare bevestigingsschroeven
4. Aansluitblok voor afgaande groepen (op onderste DIN-rail)
5. Afdichtprofiel
6. Inklikbaar montageframe met geïntegreerde DIN-profielen
7. Meterbord
8. Huisaansluitkast
9. Stijgleidingkast voor toepassing in hoogbouw



## Modulair stelsiem

Het Stelsiem 55-programma bestaat uit 5 modulaire groepenkasten, bestaande uit een onderbak met metalen of uitneembaar kunststof montageframe en deksel.

### Standaard kastafmetingen (b x h) zijn:

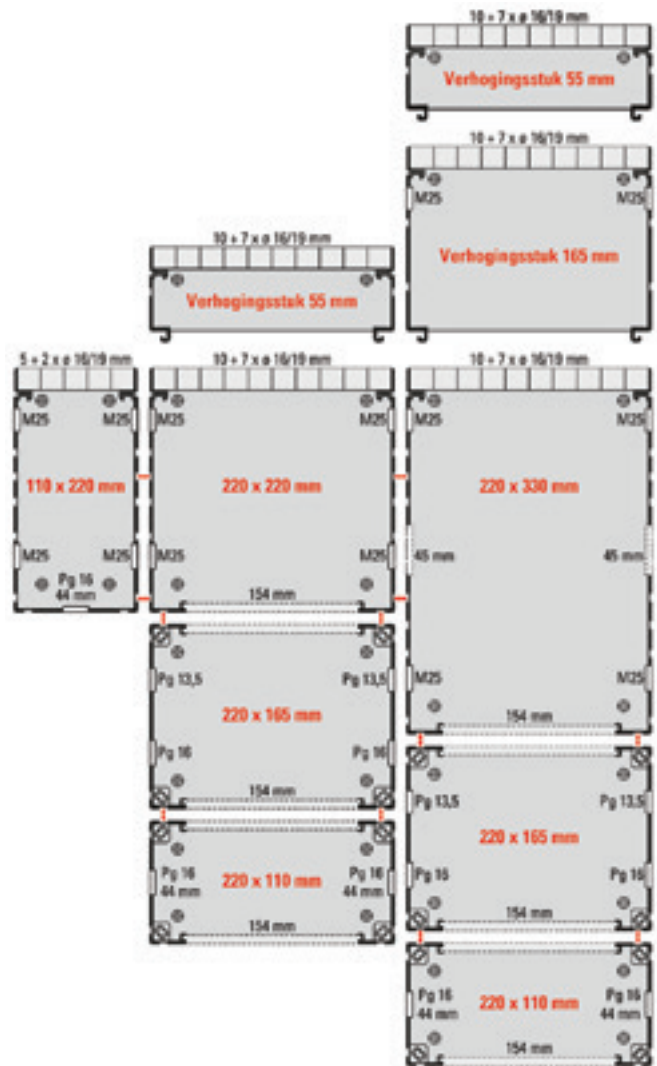
110 x 220 mm	(kunststof montageframe)
220 x 110 mm	(metalen montageframe)
220 x 165 mm	(metalen montageframe)
220 x 220 mm	(kunststof montageframe)
220 x 330 mm	(kunststof montageframe)

De kunststof montageframes zijn solide van uitvoering. De uitneembare frames kunnen buiten de bak worden afgemonteerd, waarna het geheel eenvoudig in de bak kan worden geklikt. Componenten op het montageframe zijn aan weerszijden van het DIN-profiel gewaarborgd tegen afschuiven of afglijden. Door het modulaire stelsiem kunnen kasten optimaal aan elkaar worden gekoppeld (naast en onder elkaar) waarbij doorvoeropeningen op elkaar zijn afgestemd. Voor uitbreiding met extra componenten is er een 220 x 165 mm opzetstuk voorzien van DIN-profiel verkrijgbaar als accessoire.

Voor extra aansluitruimte bovenin de groepenkast kan een verhogingsstuk 220 x 55 mm worden toegepast. Voor het invoeren van installatiebuizen aan de onderzijde van de groepenkasten 220 x 220 mm en 220 x 330 mm is een accessoire ADPT55-BOT beschikbaar.

### Accessoires t.b.v. uitbreiding

220 x 165 mm	opzetstuk ADPT165 met DIN-profiel (kunststof montageframe)
220 x 55 mm	opzetstuk ADPT55 voor extra aansluitruimte
220 x 55 mm	opzetstuk ADPT55-PLUG voor GST18- of Winsta-connectoren



## Modulair verdeelsysteem

### Voorgeassembleerde groepenkasten Stelsiem 55

Stelsiem 55 is modulair en derhalve kan iedere gewenste combinatie worden samengesteld. Eaton biedt een groot aantal standaard voorbedrade groepenkasten aan voorzien van standaard beveiligingscomponenten en KEMA-KEUR.

### Maatwerkconfiguraties

Op bestelling levert Eaton maatwerkconfiguraties. Er is veel mogelijk. De medewerkers van onze afdeling Technical Support voorzien u graag van advies en informatie.

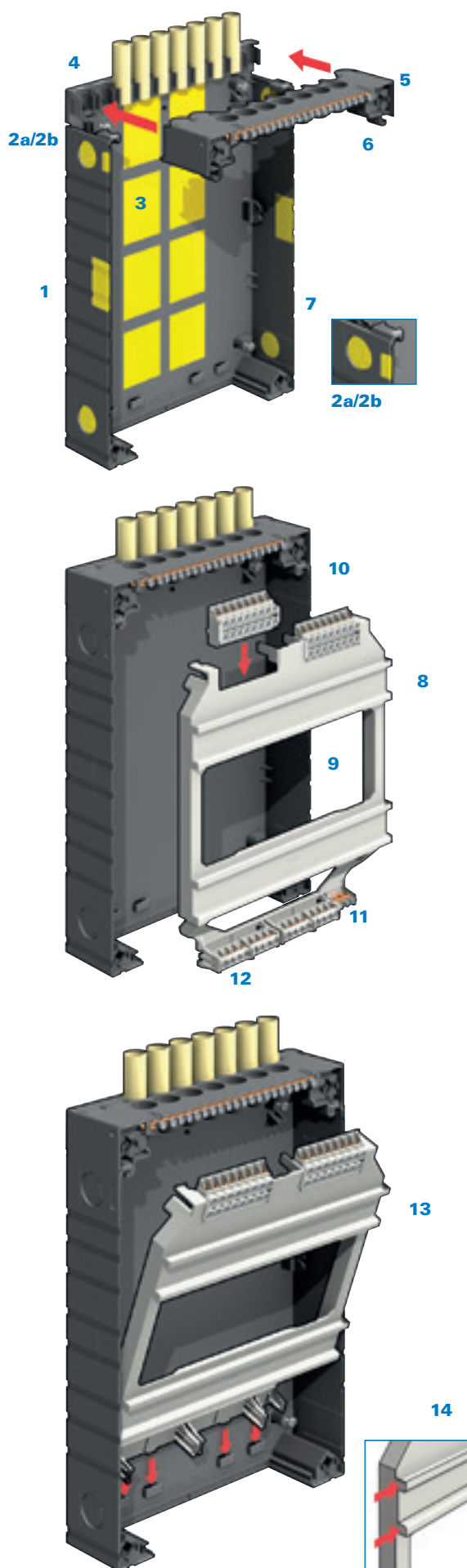
### FLEX-groepenkasten

Binnen het Stelsiem 55-concept bieden wij ook zogenaamde FLEX-groepenkasten en FLEX-componenten aan. FLEX staat voor de verhoogde flexibiliteit en behoud van KEMA-KEUR na uitbreiding met een aantal voorgedefinieerde componenten. Voor een verdere toelichting zie "Behoud van KEMA-KEUR".

### Stelsiem 55 stekerbaar

Voor woningbouwprojecten waarin gekozen wordt voor stekerbaar installeren bijvoorbeeld bij transformaties van kantoorgebouwen naar appartementen of prefab bouwconcepten heeft Eaton een aantal standaard groepenkastconfiguraties voorzien van GST18 connectoren in het assortiment opgenomen. Daarnaast kan Eaton klantspecifiek een breed scala aan configuraties in stekerbare uitvoering op maat samenstellen en leveren.

# Stelsiem 55 stelsiembescrijving



## Technische kenmerken onderbak

1. Uitbreekpoort opening t.b.v. doorvoer bedrading.
2. Uitstootbare poorten t.b.v. wartel (M25) (a) / t.b.v. aansluitblok beltransformator (b).
3. Uitbreekpoorten t.b.v. inkomende voeding (renovatie).
4. Verende buisklemmen voor plaatsing installatiebuizen.
5. Invoerdeel met uitbreekbare buisvoerplaatsen  $\varnothing 16$  of  $\varnothing 19$  mm (totaal 17, waarvan 10 gepositioneerd tegen de achterwand).
6. Aardrail met schroeftechniek (1x PE en 20 x 1.5 – 16 mm<sup>2</sup>).
7. Bak met onverliesbare bevestigingsschroeven.

## Technische kenmerken montageframe

8. Stevig inklikbaar kunststof montageframe met geïntegreerde DIN-profielen.
9. Verhoogd montageframe, waardoor extra ruimte voor doorvoer bedrading.
10. Aansluitblokken afgaande groep(en) voor onderste componentenrij (optioneel).
11. Aansluitblok (optioneel) voor interne aarde (eventueel door te verbinden met aardrail).
12. Voedingsaansluitblokken met aansluitpunten voor 1- of 3-fase en nul met doorverbindingsmogelijkheid naar naastliggende kast (niet voor kast 110 x 220 mm).
13. Het montageframe is uitneembaar en kan buiten de bak worden afgemonteerd.
14. DIN-profiel met borging tegen afglijden componenten.

## Voor 220 x 220 mm kast geldt:

- Aansluitblokken afgaande groepen (10) niet van toepassing.
- Montageframe met 1 geïntegreerd DIN-profiel (8).
- Uitbreekpoorten t.b.v. inkomende voeding 4 stuks (3).

## Aanvullend voor 110 x 220 mm aanbouwkast geldt:

- Beperkt aantal buisvoerplaatsen  $\varnothing 16$  of  $\varnothing 19$  mm (7, waarvan 4 op de onderste rij).
- Geen voedingsblokken (12) en uitbreekpoorten (13) in achterwand.

# Stysteem 55 systeembeschrjving

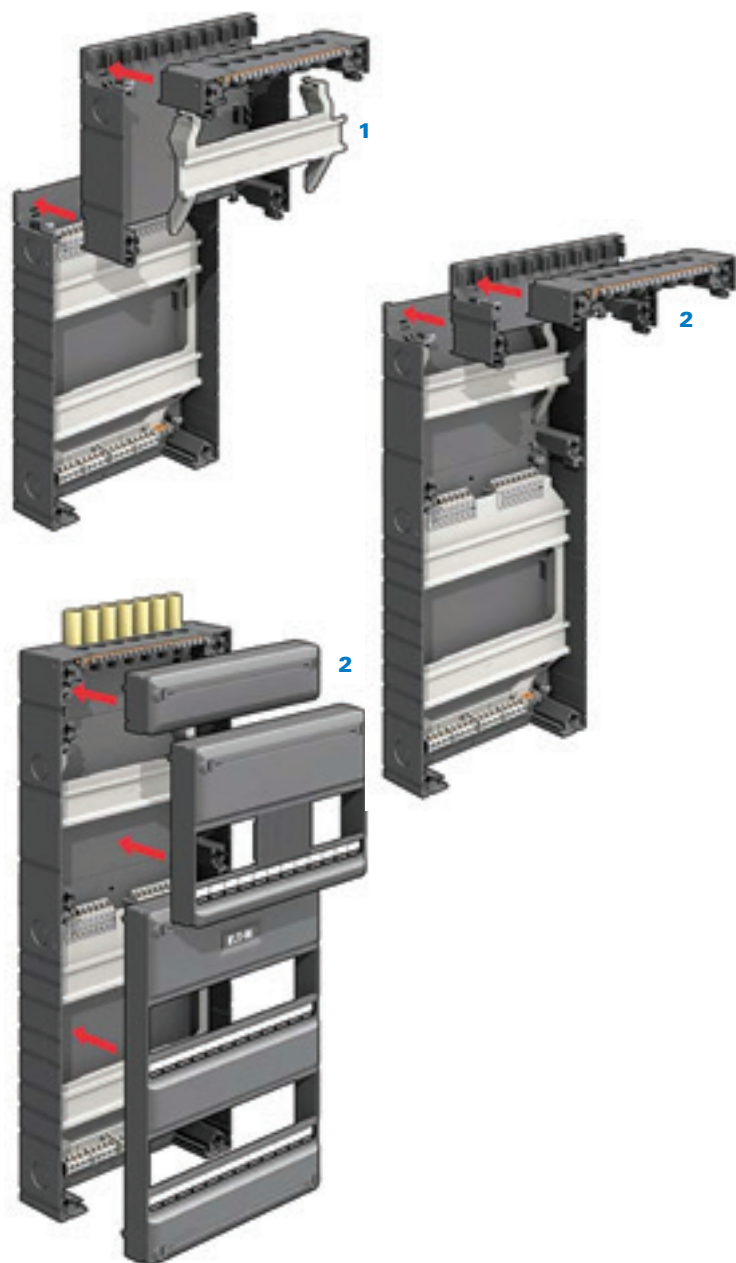
## Technische kenmerken deksel

1. Deksel met handdichtdrukbaar verzegelbare snelsluitingen.
2. Op 18 mm handafbreekbaar afdichtprofiel, doorsnijdbaar per 2,25 mm.

## Modulair uitbreidbaar

Stysteem 55-groepenkasten zijn in de hoogte uitbreidbaar met opzetstukken voor uitbreiding met extra componenten (1) of extra aansluitruimte bovenin de kast (2).

1. Opzetstuk voorzien van DIN-profiel.
2. Opzetstuk 55 mm voor extra aansluitruimte



## Behoud van KEMA-KEUR na uitbreiding

Stysteem 55 groepenkasten (afmeting 220 x 330 mm) met installatieautomaten en aardlekschakelaars en de aanduiding FLEX in de artikelomschrjving zijn uitgevoerd als FLEX-configuratie. Voor FLEX-configuraties geldt dat deze door een erkende installateur mogen worden uitgebreid met behoud van KEMA-KEUR.

FLEX-groepenkasten zijn standaard voorzien van doorverbindkammen aan de voedende zijde van de eindgroepen waarbij de fornuisgroep wordt beschouwd als 1 eindgroep. Tot maximaal 4 eindgroepen per aardlekschakelaar mogen deze kasten worden uitgebreid met de volgende types FLEX-componenten:

- PLN6-B16-1N-MW, 16 A B-kar (installatie-automaten)
- PLN6-C16-1N-MW, 16 A C-kar (installatie-automaten)
- PLSN-B16-2P2N, 16 A B-kar (fornuisgroep)
- PLS6-B16-4-MW, 16 A B-kar (krachtgroep)
- TR-G-8, 230 Vac / 8 Vac (beltransformator)

De FLEX uitvoeringen van deze componenten dienen gemonteerd te worden, zoals aangegeven in de meegeleverde Stysteem 55 FLEX aansluitinstructie. Bij uitbreiding dient de installateur conform de norm NEN-EN-IEC 61439-1 de routinetest uit te voeren.

# Stysteem 55 systeembeschrijving

## Technische gegevens, Systeem 55

Systeem 55 (FLEX)	Groepenkasten	Overige kasten
Nominale gebruiksspanning ( $U_n = U_e$ )	230 V <sub>ac</sub> (1-fase kasten) 230 / 400 V <sub>ac</sub> (3-fase kasten) 400 V <sub>ac</sub> (3-fase kasten)	230 V <sub>ac</sub> (1-fase kasten) 230 / 400 V <sub>ac</sub> (3-fase kasten) 400 V <sub>ac</sub> (3-fase kasten)
Stroomstelsel	TN-S en TT	TN-S en TT
Nominale gebruiksspanning overige kasten	230 - 400 V <sub>ac</sub>	230 - 400 V <sub>ac</sub>
Nominale isolatiespanning ( $U_i$ )	440 V <sub>ac</sub>	440 V <sub>ac</sub>
Nominale stoothoudspanning ( $U_{imp}$ )	4 kV	4 kV (voor 230 / 400 V <sub>ac</sub> )
Voeding	25 - 40 A	125 A
Nominale frequentie ( $f_n$ )	50/60 Hz	50/60 Hz
Isolatieklasse	I	I
Vervuilinggraad	2	2
Kortsluitvastheid ( $I_{cc}$ )	6 kA	6 kA
Omgevingscondities	Temperatuur: -5 .. 40 °C (max 35 °C gemiddeld) 50 .. 90 %	Temperatuur: -5 .. 40 °C (max 35 °C gemiddeld) 50 .. 90 %
Installatie	Geschikt voor binneninstallatie	Geschikt voor binneninstallatie
EMC-type	B (niet-industriële omgeving)	B (niet-industriële omgeving)
Beschermingsgraad van behuizing	IP30	IP30
Beschermingsgraad bovenkant behuizing (NEN 1010)	IP40	IP40
Slagvastheid (IK)	IK05	IK05
Kastafmetingen	b x h	
	110 x 220 mm	110 x 220 mm
	220 x 220 mm	220 x 220 mm
	220 x 330 mm/ 385 mm met opzetstuk	220 x 330 mm
	220 x 165 mm	220 x 165 mm
	220 x 110 mm	220 x 110 mm
Kastdiepte	d	
	94 mm	79 mm
	79 mm voor 220 x 165 mm en 220 x 110 mm	
Inbouwdiepte kast	d	
	59 mm	55 mm
	55 mm voor 220 x 165 mm en 220 x 110 mm	
Materiaal	Thermoplastische kunststof zonder agressieve of toxische verbindingen, recyclebaar en milieuvriendelijk	Thermoplastische kunststof zonder agressieve of toxische verbindingen recyclebaar en milieuvriendelijk
Kleur bak en deksel	Zwart RAL 9005	Zwart RAL 9005
Kleur montageframe	Lichtgrijs RAL 7035	Lichtgrijs RAL 7035
Normen	NEN-EN-IEC 61439-3, NEN 10529	NEN-EN-IEC 61439-3, NEN 10529
Certificering	KEMA-KEUR	KEMA-KEUR

### De productnorm NEN-EN-IEC 61439-3

De productnorm beschrijft hoe een voor de gebruiker veilige groepenkast gebouwd kan worden. Laagspanningsverdeelssystemen dienen te voldoen aan de norm NEN-EN-IEC 61439 / EN 61439.

Deel 3 van de productnorm definieert de specifieke eisen voor verdeelkasten bestemd voor bediening door leken en is hiermee van toepassing op de groepenkast. De norm stelt dat degene die een schakel- en verdeelinrichting ontwerpt en samenbouwt wordt beschouwd als de 'fabrikant van de verdeler' en hiermee verantwoordelijk is voor de totale verdeler.

De door Eaton fabrieksgeassembleerde groepenkasten Systeem 55 en Medusa voldoen aan de NEN-EN-IEC 61439 deel 1 en deel 3. Regelmatig worden er op dit assortiment aanvullende testen uitgevoerd in onafhankelijke testlaboratoria welke verder gaan dan de eisen in de norm. Dit stelt Eaton in staat om volledig beproefde configuraties te leveren die voldoen aan de norm NEN-EN-IEC 61439 deel 1 en deel 3 en tevens te voorzien in klantspecifieke oplossingen. Een overzicht van de ontwerpstroomwaarden  $I_{nA}$  per configuratie conform NEN-EN-IEC 61439 en ontwerpverificatie kenmerken voor de ledige kasten volgens NEN-EN-IEC 62208 staan vermeld op de laatste pagina's van deze catalogus.

# Stelsiem 55 stelsiembescrijving

## Verklaring universele type-codering, Stelsiem 55 en Medusa

### Voorbeeld

A	-	4	0	G	1	4	0	T	-	H	S	-	4	4
I	-	6	2	G	3	4	K	T	-	H	S	-	6	4
D	-	5	2	G	1	4	0	0	-	0	S	-	6	4
I	-	9	3	V	3	4	F	T	-	H	M	1	0	8

### Typenummer opbouw Stelsiem 55 en Medusa groepenkasten (15 vaste posities)

1 <sup>e</sup>	2 <sup>e</sup>	3 <sup>e</sup>	4 <sup>e</sup>	5 <sup>e</sup>	6 <sup>e</sup>	7 <sup>e</sup>	8 <sup>e</sup>	9 <sup>e</sup>	10 <sup>e</sup>	11 <sup>e</sup>	12 <sup>e</sup>	13 <sup>e</sup>	14 <sup>e</sup>	15 <sup>e</sup>
Eindgroep A= Aardlek- automaat I = Installatie- automaat D= Pasco	Aantal lichtgroepen beveiligd met 30 mA Op pos 2. verbindings- streepje bij minder dan 10 eindgroepen	Aantal aardlek- schakelaars 30 mA 0 = geen	Letter voor speciale aanduiding*	Geschied voor 1- of 3-fase aansluiting <sup>1)</sup>	I <sub>n</sub> aardlek- schakelaar en hoofd- schakelaar 4 = 40A 6 = 63A 0 = geen	Fornuisgroep F = 2P+2N 16 A B-kar Krachtgroep K = 4P 16 A B-kar <sup>2)</sup> Distributie- groep D = 2P+2N 20 A B-kar 0 = geen	Beltrans- formator T= trafo 0 = geen	Verbindings- streepje	H = Hoofd- schakelaar 0 = geen	Type S = Stelsiem 55 Type M = Medusa	Kasthoogte 2 = 110 mm, 3 = 165 mm, 4 = 220 mm, 5 = 275 mm, 6 = 330 mm, 7 = 385 mm, 8 = 440 mm, 9 = 495 mm, 10 = 550 mm Op pos 13: Verbindingsstreepje bij kasthoogte kleiner dan 550 mm	Kastbreedte 2 = 110 mm 4 = 220 mm 8 = 440 mm		

<sup>1)</sup> V1 op pos. 5 en 6: configuratie voorzien van hoofdschakelaar 4-polig met verwijderbare doorverbindkam aan voedende zijde waardoor configuratie geschikt voor 1- en 3-fase aansluiting

<sup>2)</sup> K = Installatie-automaat 16A 4-polig in configuratie met aardlekschakelaar(s) 4 polig / K = Aardlekautomaat 3-polig+Nul in configuratie met aardlekschakelaar(s) 2-polig

#### \* Letter voor speciale aanduiding:

- G** Aantal polen en nominaalstroom hoofdschakelaar en aardlekschakelaars gelijk.
- V** Aantal polen hoofdschakelaar (4P) en aardlekschakelaars (2P) verschillend.
- X** Nominaalstroom hoofdschakelaar (63 A) en aardlekschakelaars (40 A)
- VX** Nominaalstroom hoofdschakelaar (40 A) en aardlekschakelaars (63 A), aantal polen hoofdschakelaar (4P) en aardlekschakelaars (2p) verschillend (in configuraties met PV)

#### Voorbeeld 1:

### A - 40G140T-HS-44

- A** = Groepenkast met aardlekautomaten
- 4** = 4 lichtgroepen beveiligd met 30 mA
- 0** = Geen aardlekschakelaar
- G** = Zie toelichting\*
- 1** = Geschikt voor 1-fase aansluiting
- 4** = Nominaalstroom hoofdschakelaar 40 A
- 0** = Geen fornuis-, kracht- of distributiegroep
- T** = Beltransformator 1 A
- H** = Hoofdschakelaar
- S** = Stelsiem 55
- 4** = Kasthoogte 220 mm (4 x 55 mm)
- 4** = Kastbreedte 220 mm (4 x 55 mm)

#### Voorbeeld 2:

### I - 62G34KT-HS-64

- I** = Groepenkast met installatie-automaten
- 6** = 6 lichtgroepen beveiligd met 30 mA
- 2** = 2 aardlekschakelaars 30 mA t.b.v. de eindgroepen
- G** = Zie toelichting\*
- 3** = Geschikt voor 3-fase aansluiting
- 4** = Nominaalstroom hoofdschakelaar en aardlekschakelaars 40 A
- K** = Krachtgroep 16 A 4P B-kar
- T** = Beltransformator 1 A
- H** = Hoofdschakelaar
- S** = Stelsiem 55
- 6** = Kasthoogte 330 mm (6 x 55 mm)
- 4** = Kastbreedte 220 mm (4 x 55 mm)

#### Voorbeeld 3:

### D - 52G1400-0S-64

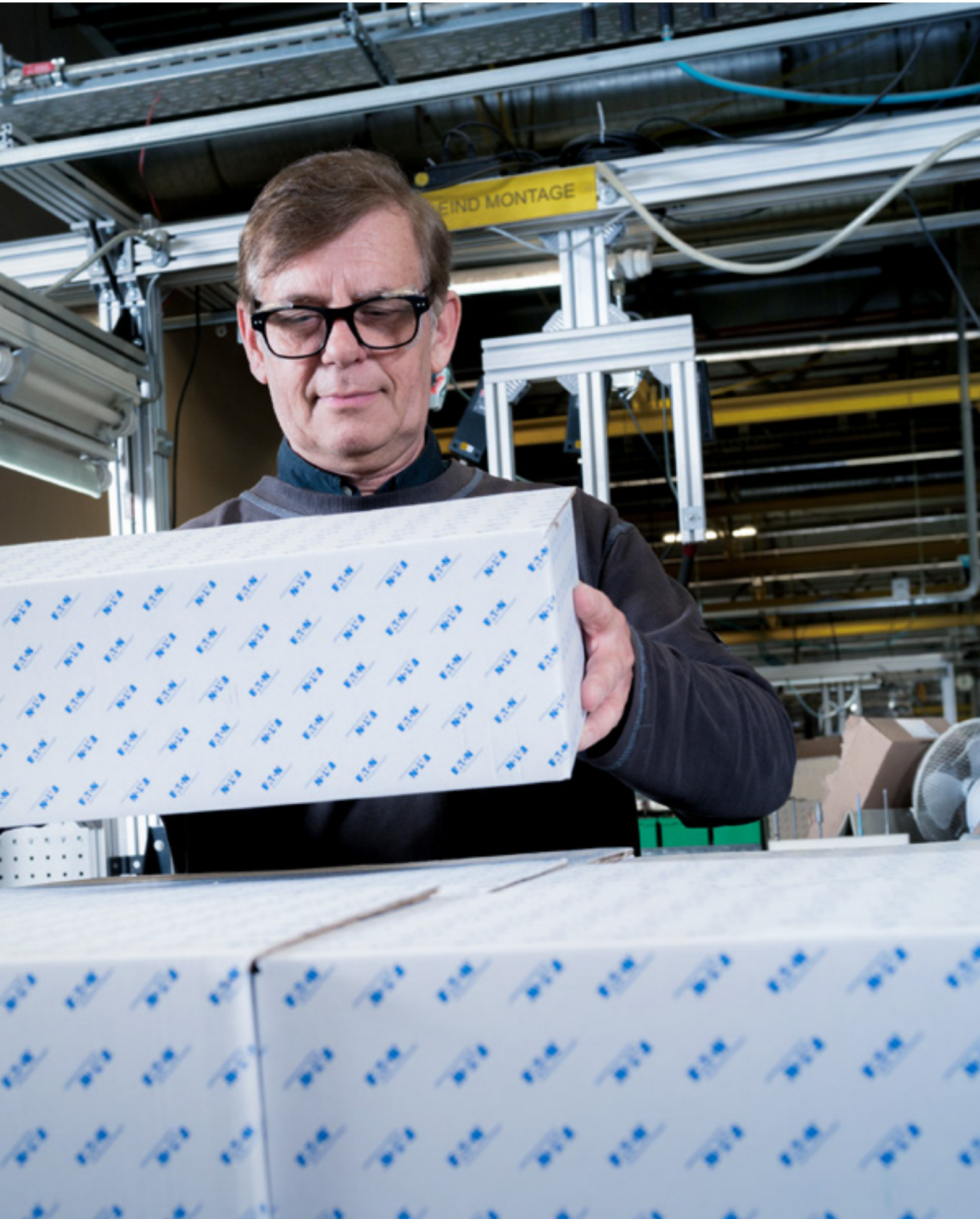
- D** = Groepenkast met patroonlastscheiders type Pasco
- 5** = 5 lichtgroepen beveiligd met 30 mA
- 2** = 2 aardlekschakelaars 30 mA t.b.v. de eindgroepen
- G** = Zie toelichting\*
- 1** = Geschikt voor 1-fase aansluiting
- 4** = Nominaalstroom aardlekschakelaars 40 A
- 0** = Geen fornuis-, kracht- of distributiegroep
- 0** = Geen beltransformator 1 A
- 0** = Geen hoofdschakelaar
- S** = Stelsiem 55
- 6** = Kasthoogte 330 mm (6 x 55 mm)
- 4** = Kastbreedte 220 mm (4 x 55 mm)

#### Voorbeeld 4:

### I - 93V34FT-HM108

- I** = Groepenkast met installatie-automaten
- 9** = 9 lichtgroepen beveiligd met 30 mA
- 3** = 3 aardlekschakelaars 30 mA t.b.v. de eindgroepen
- V** = Zie toelichting\*
- 3** = Geschikt voor 3-fase aansluiting
- 4** = Nominaalstroom hoofdschakelaar en aardlekschakelaars 40 A
- F** = Fornuisgroep 16 A 2P+2N B-kar
- T** = Beltransformator 1 A
- H** = Hoofdschakelaar
- M** = Medusa
- 10** = Kasthoogte 550 mm (10 x 55 mm)
- 8** = Kastbreedte 440 mm (8 x 55 mm)

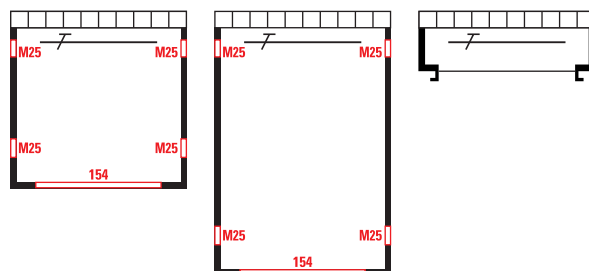
## Stelsysteem 55 groepkasten



Groepenkasten voor de woningbouw, (winkel)bedrijf, kantoren en praktijkruimten volgens NEN 1010 met aardlekbeveiliging van alle groepen tenzij anders aangegeven.

### Technische kenmerken

- Geschikt voor opbouwmontage
- Ontwerpverificatie conform NEN-EN-IEC 61439-3 (door middel van test)
- KEMA-KEUR op de configuratie
- Beschermingsgraad IP30 / IK05
- 1-rij uitvoeringen 12 modules, 2-rij uitvoeringen 24 modules
- Uitneembaar montageframe met geïntegreerd(e) DIN-profiel(en)
- Gedeelde buisinvoer met 17 uitbreekpoorten 16 / 19 mm, waarvan 10 tegen achterwand
- Aardrail met schroeftechniek
- Handdichtdrukbaar snelsluitingen in deksel
- Incl. afdichtprofielen voor het afdichten van vrije sleufruimte
- Zij- en achterwand voorzien van uitstootbare plaatsen voor kabelinvoer
- Kleur RAL 9005, zwart



Voor maatschetsen van de Systeem 55 groepenkasten zie hoofdstuk "(Groepen) kasten Systeem 55, leeg"



Bij het vermelde aantal groepen in de titel worden kracht- of fornuisgroep(en) meegeteld.

## Groepenkasten Stelsiem 55, 2-gr. met aardlekautomaten

- Aardlekautomaat = 1-polig + N, 16 A, B-karakteristiek, 30 mA, type A

WA\_VT11810 (1967831)



Beschrijving	Aantal groepen /fase	Aardlek-automaat	Kast-hoogte	Kasttype	VPE	Eaton bestel-nummer
Groepenkast	2-gr., 1-f	2x	220 mm	A-20G1000-0S-44	1	1967831

## Groepenkasten Stelsiem 55, 3-gr. met aardlekautomaten

- Aardlekautomaat = 1-polig + N, 16 A, B-karakteristiek, 30 mA, type A
- Hoofdschakelaar = 2-polig, 40 A

WA\_VT11410 (1940048)



Beschrijving	Aantal groepen /fase	Aardlek-automaat	Hoofdschakelaar	Kast-hoogte	Kasttype	VPE	Eaton bestel-nummer
Groepenkast	3-gr., 1-f	3x	1	220 mm	A-30G1400-HS-44	1	1940048

## Groepenkasten Stelsiem 55, 3-gr. met installatie-automaten

- Installatie-automaat = 1-polig + N, 16 A, B-karakteristiek
- Aardlekschakelaar = 2-polig, 40 A, 30 mA, type A

WA\_VT20210 (1967802)



Beschrijving	Aantal groepen /fase	Installatie-aut. achter ALS	Hoofdschakelaar	Kast-hoogte	Kasttype	VPE	Eaton bestel-nummer
Groepenkast	3-gr., 1-f	3x	-	220 mm	I-31G1400-0S-44	1	1967802
Groepenkast	3-gr., 1-f	2x + 1x	1	220 mm	I-32G1400-HS-44	1	1977292

**Groepenkasten Systeem 55, 4-gr. met aardlekautomaten**

- Aardlekautomaat = 1-polig + N, 16 A, B-karakteristiek, 30 mA, type A
- Hoofdschakelaar = 2-polig, 40 A
- Beltransformator = 230 V<sub>ac</sub> / 8 V<sub>ac</sub>, 1 A

WA\_VT11610 (1967739)



Beschrijving	Aantal groepen /fase	Aardlek-automaat	Hoofd-schake-laar	Beltrafo	Kast-hoogte	Kasttype	VPE	Eaton bestel-nummer
Groepenkast	4-gr., 1-f	4x	-	-	220 mm	A-40G1000-0S-44	1	<b>1967739</b>
Groepenkast	4-gr., 1-f	4x	-	-	330 mm	A-40G1000-0S-64	1	<b>1968076</b>
Groepenkast	4-gr., 1-f	4x	1	-	220 mm	A-40G1400-HS-44	1	<b>1937737</b>
Groepenkast	4-gr., 1-f	4x	1	-	330 mm	A-40G1400-HS-64	1	<b>1978076</b>
Groepenkast	4-gr., 1-f	4x	1	1	330 mm	A-40G140T-HS-64	1	<b>1937738</b>

## Groepenkasten Stelsiem 55, 4-gr. met installatie-automaten

- Installatie-automaat = 1-polig + N, 16 A, B-karakteristiek
- Aardlekschakelaar = 2-polig, 40 A, 30 mA, type A
- Hoofdschakelaar = 2-polig, 40 A
- Beltransformator = 230 V<sub>ac</sub> / 8 V<sub>ac</sub>, 1 A

FLEX-groepenkasten zijn standaard voorzien van doorverbindingkammen aan de voedende zijde voor maximaal 4 eindgroepen per aardlekschakelaar. Bij uitbreiding met 16A 1p+N FLEX-installatie-automaat blijft KEMA-KEUR behouden.

WA\_VT13210 (1978268)



Beschrijving	Aantal groepen /fase	Installatie-aut. achter ALS	Hoofdschakelaar	Beltrafo	Kast-hoogte	Kasttype	VPE	Eaton bestel-nummer
Groepenkast	4-gr., 1-f	2x + 2x	-	-	220 mm	I-42G1400-0S-44	1	1967811
Groepenkast	4-gr., 1-f	4x	-	-	220 mm	I-41G1400-0S-44	1	1967821
Groepenkast	4-gr., 1-f	2x + 2x	1	-	220 mm	I-42G1400-HS-44	1	1977811
Groepenkast	4-gr., 1-f	2x + 2x	1	1	220 mm	I-42G140T-HS-44	1	1977346
Groepenkast FLEX	4-gr., 1-f	2x + 2x	1	-	330 mm	I-42G140T-HS-64	1	1978268
Groepenkast FLEX	4-gr., 1-f	2x + 2x	1	1	330 mm	I-42G1400-HS-64	1	1978260
Groepenkast FLEX	4-gr., 1-f of 3-fase	2x + 2x	1*	1	330 mm	I-42V1400-HS-64	1	1968200
Groepenkast FLEX	4-gr., 1-f of 3-fase	2x + 2x	1*	1	330 mm	I-42V140T-HS-64	1	1968202

\*) Hoofdschakelaar 4-polig voorzien van fase-doorverbindingkam. Kan als 1-fase of 3-fase configuratie worden toegepast.  
I<sub>n</sub> = 40 A (1-fase) / 25 A (3-fase)

## Groepenkasten Stelsiem 55, 4-gr. met installatie-automaten, incl. 55 mm verhogingsstuk

- Installatie-automaat = 1-polig + N, 16 A, B-karakteristiek
- Aardlekschakelaar = 2-polig, 40 A, 30 mA, type A
- Hoofdschakelaar = 2-polig, 40 A
- Beltransformator = 230 V<sub>ac</sub> / 8 V<sub>ac</sub>, 1 A
- Verhogingsstuk 55 mm voor extra aansluitruimte

FLEX-groepenkasten zijn standaard voorzien van doorverbindingkammen aan de voedende zijde voor maximaal 4 eindgroepen per aardlekschakelaar. Bij uitbreiding met 16A 1p+N FLEX-installatie-automaat blijft KEMA-KEUR behouden.

WA\_VT13410 (1988268)



Beschrijving	Aantal groepen /fase	Installatie-aut. achter ALS	Hoofdschakelaar	Beltrafo	Kast-hoogte	Kasttype	VPE	Eaton bestel-nummer
Groepenkast FLEX	4-gr., 1-f	2x + 2x	1	-	385 mm	I-42G1400-HS-74	1	1988260
Groepenkast FLEX	4-gr., 1-f	2x + 2x	1	1	385 mm	I-42G140T-HS-74	1	1988268

### Groepenkasten Systeem 55, 5-gr. met aardlekautomaten

- Aardlekautomaat = 1-polig + N, 16 A, B-karakteristiek, 30 mA, type A
- Hoofdschakelaar = 2-polig, 40 A
- Beltransformator =  $230 V_{ac} / 8 V_{acr}$ , 1 A

WA\_VT11210 (1912607)



Beschrijving	Aantal groepen /fase	Aardlek- automaat	Fornuis- groep achter ALS	Hoofd- schake- laar	Bel- trafo	Kast- hoogte	Kasttype	VPE	Eaton bestel- nummer
Groepenkast	5-gr., 1-f	5x	-	1	-	220 mm	A-50G1400-HS-44	1	1977758
Groepenkast	5-gr., 1-f	5x	-	1	-	330 mm	A-50G1400-HS-64	1	1978077
Groepenkast	5-gr., 1-f	5x	-	1	1	330 mm	A-50G140T-HS-64	1	1912607

### Groepenkasten Systeem 55, 5-gr. met installatie-automaten

- Installatie-automaat = 1-polig + N, 16 A, B-karakteristiek
- Installatie-automaat (fornuisgroep) = 2-polig + 2N, 16 A, B-karakteristiek
- Aardlekschakelaar = 2-polig, 40 A, 30 mA, type A
- Hoofdschakelaar = 2-polig, 40 A of 4-polig, 40A
- Beltransformator =  $230 V_{ac} / 8 V_{acr}$ , 1 A

FLEX-groepenkasten zijn standaard voorzien van doorverbindingkammen aan de voedende zijde voor maximaal 4 eindgroepen per aardlekschakelaar. Bij uitbreiding met 16A 1p+N FLEX-installatie-automaat blijft KEMA-KEUR behouden.

WA\_VT21610 (1978278)



Beschrijving	Aantal groepen /fase	Installatie- aut. achter ALS	Fornuis- groep achter ALS	Hoofd- schake- laar	Bel- trafo	Kast- hoogte	Kasttype	VPE	Eaton bestel- nummer
Groepenkast	5-gr., 1-f	3x + 2x	-	-	-	220 mm	I-52G1400-0S-44	1	1967294
Groepenkast	5-gr., 1-f	3x + 2x	-	1	-	220 mm	I-52G1400-HS-44	1	1977294
Groepenkast FLEX	5-gr., 1-f	3x + 2x	-	1	-	330 mm	I-52G1400-HS-64	1	1978261
Groepenkast FLEX	5-gr., 1-f	3x + 2x	-	1	1	330 mm	I-52G140T-HS-64	1	1978278
Groepenkast FLEX	5-gr., 1-f	2x + 2x	1x	1	-	330 mm	I-42G14F0-HS-64	1	1978220
Groepenkast FLEX	5-gr., 1-f	2x + 2x	1x	1	1	330 mm	I-42G14FT-HS-64	1	1978221
Groepenkast FLEX	5-gr., 1-f of 3-fase	2x + 2x	1x	1*	-	330 mm	I-42V14F0-HS-64	1	1968201
Groepenkast FLEX	5-gr., 1-f of 3-fase	2x + 2x	1x	1*	1	330 mm	I-42V14FT-HS-64	1	1966078

\*) Hoofdschakelaar 4-polig voorzien van fase-doorverbindingkam. Kan als 1-fase of 3-fase configuratie worden toegepast.  
 $I_n = 40 A$  (1-fase) /  $25 A$  (3-fase)

### Groepenkasten Systeem 55, 6-gr. met aardlekautomaten

- Aardlekautomaat = 1-polig + N, 16 A, B-karakteristiek, 30 mA, type A
- Hoofdschakelaar = 2-polig, 40 A
- Beltransformator =  $230 V_{ac} / 8 V_{acr}$ , 1 A

WA\_VT12710 (1978078)



Beschrijving	Aantal groepen /fase	Aardlek- automaat	Hoofd- schake- laar	Bel- trafo	Kast- hoogte	Kasttype	VPE	Eaton bestel- nummer
Groepenkast	6-gr., 1-f	6x	-	-	220 mm	A-60G1000-0S-44	1	1967062
Groepenkast	6-gr., 1-f	6x	-	-	330 mm	A-60G1000-0S-64	1	1968078
Groepenkast	6-gr., 1-f	6x	1	-	330 mm	A-60G1400-HS-64	1	1978078
Groepenkast	6-gr., 1-f	6x	1	1	330 mm	A-60G140T-HS-64	1	1937739

## Groepenkasten Stelsiem 55, 6-gr. met installatie-automaten

- Installatie-automaat = 1-polig + N, 16 A, B-karakteristiek
- Installatie-automaat (fornuisgroep) = 2-polig + 2N, 16 A, B-karakteristiek
- Aardlekschakelaar = 2-polig, 40 A, 30 mA, type A
- Hoofdschakelaar = 2-polig, 40 A of 4-polig, 40 A
- Beltransformator = 230 V<sub>ac</sub> / 8 V<sub>ac</sub>, 1 A

FLEX-groepenkasten zijn standaard voorzien van doorverbindkammen aan de voedende zijde voor maximaal 4 eindgroepen per aardlekschakelaar. Bij uitbreiding met 16A 1p+N FLEX-installatie-automaat blijft KEMA-KEUR behouden.

WA\_VT12810 (1978262)



Beschrijving	Aantal groepen /fase	Installatie-aut. achter ALS	Fornuis-groep achter ALS	Hoofd-schake-laar	Bel-trafo	Kast-hoogte	Kasttype	Eaton bestel-nummer VPE
Groepenkast	6-gr., 1-f of 3-fase	3x + 3x	-	1	-	330 mm	I-62G1400-HS-44	1 <b>1966020</b>
Groepenkast FLEX	6-gr., 1-f of 3-fase	3x + 3x	-	-	-	330 mm	I-62G1400-OS-64	1 <b>1968262</b>
Groepenkast FLEX	6-gr., 1-f of 3-fase	3x + 3x	-	1	-	330 mm	I-62G1400-HS-64	1 <b>1978262</b>
Groepenkast FLEX	6-gr., 1-f of 3-fase	3x + 3x	-	1	1	330 mm	I-62G140T-HS-64	1 <b>1978225</b>
Groepenkast FLEX	6-gr., 1-f of 3-fase	3x + 2x	1x	1	-	330 mm	I-52G14F0-HS-64	1 <b>1978222</b>
Groepenkast FLEX	6-gr., 1-f of 3-fase	3x + 2x	1x	1	1	330 mm	I-52G14FT-HS-64	1 <b>1978223</b>
Groepenkast FLEX	6-gr., 1-f of 3-fase	3x + 2x	1x	1*	1	330 mm	I-52V14FT-HS-64	1 <b>1966079</b>
Groepenkast FLEX	6-gr., 1-f of 3-fase	2x + 2x + 2x	-	1*	-	330 mm	I-63V1400-HS-64	1 <b>1968215</b>
Groepenkast FLEX	6-gr., 1-f of 3-fase	2x + 2x + 2x	-	1*	1	330 mm	I-63V140T-HS-64	1 <b>1968216</b>
Groepenkast FLEX	6-gr., 1-f of 3-fase	3x + 3x	-	1*	-	330 mm	I-62V1400-HS-64	1 <b>1968217</b>
Groepenkast FLEX	6-gr., 1-f of 3-fase	3x + 3x	-	1*	1	330 mm	I-62V140T-HS-64	1 <b>1968219</b>

\*) Hoofdschakelaar 4-polig voorzien van fase-doorverbindkam. Kan als 1-fase of 3-fase configuratie worden toegepast  
I<sub>n</sub> = 40 A (1-fase) / 25 A (3-fase)

## Groepenkasten Stelsiem 55, 7-gr. met aardlekautomaten

- Aardlekautomaat = 1-polig + N, 16 A, B-karakteristiek, 30 mA, type A
- Hoofdschakelaar = 2-polig, 40 A

WA\_VT11910 (1978075)



Beschrijving	Aantal groepen /fase	Aardlek-automaat	Hoofd-schake-laar	Kast-hoogte	Kasttype	Eaton bestel-nummer VPE
Groepenkast	7-gr., 1-f	7x	1	330 mm	A-70G1400-HS-64	1 <b>1978075</b>

### Groepenkasten Systeem 55, 7-gr. met installatie-automaten

- Installatie-automaat = 1-polig + N, 16 A, B-karakteristiek
- Installatie-automaat (fornuisgroep) = 2-polig + 2N, 16 A, B-karakteristiek
- Aardlekschakelaar = 2-polig, 40 A, 30 mA, type A
- Hoofdschakelaar = 2-polig, 40 A of 4-polig, 40 A
- Beltransformator = 230 V<sub>ac</sub> / 8 V<sub>ac</sub>, 1 A

FLEX-groepenkasten zijn standaard voorzien van doorverbindingkammen aan de voedende zijde voor maximaal 4 eindgroepen per aardlekschakelaar. Bij uitbreiding met 16A 1p+N FLEX-installatie-automaat blijft KEMA-KEUR behouden.

WA\_VT21510 (1978228)



Beschrijving	Aantal groepen /fase	Installatie-aut. achter ALS	Fornuis-groep achter ALS	Hoofdschakelaar	Bel-trafo	Kast-hoogte	Kasttype	VPE	Eaton bestel-nummer
Groepenkast FLEX 7-gr., 1-f	4x + 3x	-	-	-	-	330 mm	I-72G1400-OS-64	1	<b>1968227</b>
Groepenkast FLEX 7-gr., 1-f	3x + 3x	1x	-	-	1	330 mm	I-62G14FT-OS-64	1	<b>1968226</b>
Groepenkast FLEX 7-gr., 1-f	4x + 3x	-	-	1	-	330 mm	I-72G1400-HS-64	1	<b>1978227</b>
Groepenkast FLEX 7-gr., 1-f	4x + 3x	-	-	1	1	330 mm	I-72G140T-HS-64	1	<b>1978228</b>
Groepenkast FLEX 7-gr., 1-f	3x + 3x	1x	-	1	-	330 mm	I-62G14F0-HS-64	1	<b>1978224</b>
Groepenkast FLEX 7-gr., 1-f of 3-fase	3x + 3x	1x	-	1*	1	330 mm	I-62V14FT-HS-64	1	<b>1966080</b>
Groepenkast FLEX 7-gr., 1-f	3x + 3x	1x	-	1	1	330 mm	I-62G14FT-HS-64	1	<b>1978226</b>
Groepenkast FLEX 7-gr., 1-f of 3-fase	3x + 3x	1x	-	1*	-	330 mm	I-62V14F0-HS-64	1	<b>1968218</b>

\*) Hoofdschakelaar 4-polig voorzien van fase-doorverbindingkam. Kan als 1-fase of 3-fase configuratie worden toegepast.  
I<sub>n</sub> = 40 A (1-fase) / 25 A (3-fase)

### Groepenkasten Systeem 55, 8-gr. met aardlekautomaten

- Aardlekautomaat = 1-polig + N, 16 A, B-karakteristiek, 30 mA, type A
- Hoofdschakelaar = 2-polig, 40 A

WA\_VT12110 (1968101)



Beschrijving	Aantal groepen /fase	Aardlek-automaat	Hoofdschakelaar	Kast-hoogte	Kasttype	VPE	Eaton bestel-nummer
Groepenkast	8-gr., 1-f	8x	-	330 mm	A-80G1000-OS-64	1	<b>1968101</b>
Groepenkast	8-gr., 1-f	8x	1	330 mm	A-80G1400-HS-64	1	<b>1978101</b>

## Groepenkasten System 55, 8-gr. met installatie-automaten

- Installatie-automaat = 1-polig + N, 16 A, B-karakteristiek
- Installatie-automaat (fornuisgroep) = 2-polig + 2N, 16A, B-karakteristiek
- Aardlekschakelaar = 2-polig, 40 A, 30 mA, type A
- Hoofdschakelaar = 2-polig, 40 A of 4-polig, 40A
- Beltransformator =  $230 V_{ac} / 8 V_{ac}$ , 1 A

FLEX-groepenkasten zijn standaard voorzien van doorverbindingkammen aan de voedende zijde voor maximaal 4 eindgroepen per aardlekschakelaar. Bij uitbreiding met 16A 1p+N FLEX-installatie-automaat blijft KEMA-KEUR behouden.

WA\_VT12910 (1978263)



Beschrijving	Aantal groepen /fase	Installatie-aut. achter ALS	Fornuis-groep achter ALS	Hoofdschakelaar	Beltrafo	Kast-hoogte	Kasttype	VPE	Eaton bestel-nummer
Groepenkast FLEX	8-gr., 1-f	4x + 4x	–	–	–	330 mm	I-82G1400-OS-64	1	<b>1968263</b>
Groepenkast FLEX	8-gr., 1-f	4x + 4x	–	–	1	330 mm	I-82G140T-OS-64	1	<b>1968231</b>
Groepenkast FLEX	8-gr., 1-f	4x + 4x	–	1	–	330 mm	I-82G1400-HS-64	1	<b>1978263</b>
Groepenkast FLEX	8-gr., 1-f	4x + 4x	–	1	1	330 mm	I-82G140T-HS-64	1	<b>1978231</b>
Groepenkast FLEX	8-gr., 1-f	4x + 3x	1x	1	–	330 mm	I-72G14F0-HS-64	1	<b>1950855</b>
Groepenkast FLEX	8-gr., 1-f	4x + 3x	1x	1	1	330 mm	I-72G14FT-HS-64	1	<b>1950856</b>
Groepenkast FLEX	8-gr., 1-f of 3-fase	4x + 3x	1x	1*	1	330 mm	I-72V14FT-HS-64	1	<b>1966081</b>

\*) Hoofdschakelaar 4-polig voorzien van fase-doorverbindingkam. Kan als 1-fase of 3-fase configuratie worden toegepast  
 $I_n = 40 A$  (1-fase) /  $25 A$  (3-fase)

## Groepenkasten System 55, 9-gr. met installatie-automaten

- Installatie-automaat = 1-polig + N, 16 A, B-karakteristiek
- Installatie-automaat (fornuisgroep) = 2-polig + 2N, 16 A, B-karakteristiek
- Aardlekschakelaar = 2-polig, 40 A, 30 mA, type A
- Hoofdschakelaar = 2-polig, 40 A of 4-polig, 40A
- Beltransformator =  $230 V_{ac} / 8 V_{ac}$ , 1 A

FLEX-groepenkasten zijn standaard voorzien van doorverbindingkammen aan de voedende zijde voor maximaal 4 eindgroepen per aardlekschakelaar. Bij uitbreiding met 16A 1p+N FLEX-installatie-automaat blijft KEMA-KEUR behouden.

WA\_VT12410 (1968213)



Beschrijving	Aantal groepen /fase	Installatie-aut. achter ALS	Fornuis-groep achter ALS	Hoofdschakelaar	Beltrafo	Kast-hoogte	Kasttype	VPE	Eaton bestel-nummer
Groepenkast FLEX	9-gr., 1-f	3x + 3x + 3x	–	1	–	330 mm	I-93G1400-HS-64	1	<b>1966064</b>
Groepenkast FLEX	9-gr., 1-f	3x + 3x + 3x	–	1	1	330 mm	I-93G140T-HS-64	1	<b>1900004</b>
Groepenkast FLEX	9-gr., 1-f	3x + 3x + 2x	1x	1	1	330 mm	I-83G14FT-HS-64	1	<b>1900007</b>
Groepenkast FLEX	9-gr., 1-f of 3-fase	3x + 3x + 3x	–	1*	–	330 mm	I-93V1400-HS-64	1	<b>1968213</b>
Groepenkast FLEX	9-gr., 1-f of 3-fase	3x + 3x + 2x	1x	1*	1	330 mm	I-83V14FT-HS-64	1	<b>1966082</b>

\*) Hoofdschakelaar 4-polig voorzien van fase-doorverbindingkam. Kan als 1-fase of 3-fase configuratie worden toegepast  
 $I_n = 40 A$  (1-fase) /  $25 A$  (3-fase)

### Groepenkasten Systeem 55, 10-gr. met installatie-automaten

- Installatie-automaat = 1-polig + N, 16 A, B-karakteristiek
- Installatie-automaat (fornuisgroep) = 2-polig + 2N, 16 A, B-karakteristiek
- Aardlekschakelaar = 2-polig, 40 A, 30 mA, type A
- Hoofdschakelaar = 2-polig, 40 A
- Beltransformator = 230 V<sub>ac</sub> / 8 V<sub>ac</sub>, 1 A

FLEX-groepenkasten zijn standaard voorzien van doorverbindingkammen aan de voedende zijde voor maximaal 4 eindgroepen per aardlekschakelaar. Bij uitbreiding met 16A 1p+N FLEX-installatie-automaat blijft KEMA-KEUR behouden.

wa\_vt04919 (1900005)



Beschrijving	Aantal groepen /fase	Installatie-aut. achter ALS	Fornuisgroep achter ALS	Hoofdschakelaar	Bel- trafo	Kast- hoogte	Kasttype	Eaton bestel- VPE nummer
Groepenkast FLEX	10-gr., 1-f	4x + 3x + 3x	-	1	-	330 mm	I103G1400-HS-64	1 1966065
Groepenkast FLEX	10-gr., 1-f	4x + 3x + 3x	-	1	1	330 mm	I103G140T-HS-64	1 1966069
Groepenkast FLEX	10-gr., 1-f	3x + 3x + 3x	1x	1	-	330 mm	I-93G14F0-HS-64	1 1966072
Groepenkast FLEX	10-gr., 1-f	3x + 3x + 3x	1x	1	1	330 mm	I-93G14FT-HS-64	1 1900005
Groepenkast FLEX	10-gr., 1-f of 3-fase	3x + 3x + 3x	1x	1*	1	330 mm	I-93V14FT-HS-64	1 1966083

\*) Hoofdschakelaar 4-polig voorzien van fase-doorverbindingkam. Kan als 1-fase of 3-fase configuratie worden toegepast  
I<sub>n</sub> = 40 A (1-fase) / 25 A (3-fase)

### Groepenkasten Systeem 55, 11-gr. met installatie-automaten

- Installatie-automaat = 1-polig + N, 16 A, B-karakteristiek
- Installatie-automaat (fornuisgroep) = 2-polig + 2N, 16 A, B-karakteristiek
- Aardlekschakelaar = 2-polig, 40 A, 30 mA, type A
- Hoofdschakelaar = 2-polig, 40 A
- Beltransformator = 230 V<sub>ac</sub> / 8 V<sub>ac</sub>, 1 A

FLEX-groepenkasten zijn standaard voorzien van doorverbindingkammen aan de voedende zijde voor maximaal 4 eindgroepen per aardlekschakelaar. Bij uitbreiding met 16A 1p+N FLEX-installatie-automaat blijft KEMA-KEUR behouden.

wa\_vt12019 (1966076)



Beschrijving	Aantal groepen /fase	Installatie-aut. achter ALS	Fornuisgroep achter ALS	Hoofdschakelaar	Bel- trafo	Kast- hoogte	Kasttype	Eaton bestel- VPE nummer
Groepenkast FLEX	11-gr., 1-f	4x + 4x + 3x	-	1	-	330 mm	I113G1400-HS-64	1 1966066
Groepenkast FLEX	11-gr., 1-f	4x + 4x + 3x	-	1	1	330 mm	I113G140T-HS-64	1 1966070
Groepenkast FLEX	11-gr., 1-f	4x + 3x + 3x	1x	1	-	330 mm	I103G14F0-HS-64	1 1966073
Groepenkast FLEX	11-gr., 1-f	4x + 3x + 3x	1x	1	1	330 mm	I103G14FT-HS-64	1 1966076

### Groepenkasten Systeem 55, 12-gr. met installatie-automaten

- Installatie-automaat = 1-polig + N, 16 A, B-karakteristiek
- Installatie-automaat (fornuisgroep) = 2-polig + 2N, 16 A, B-karakteristiek
- Aardlekschakelaar = 2-polig, 40 A, 30 mA, type A
- Hoofdschakelaar = 2-polig, 40 A
- Beltransformator = 230 V<sub>ac</sub> / 8 V<sub>ac</sub>, 1 A

VT11319 (1966067)

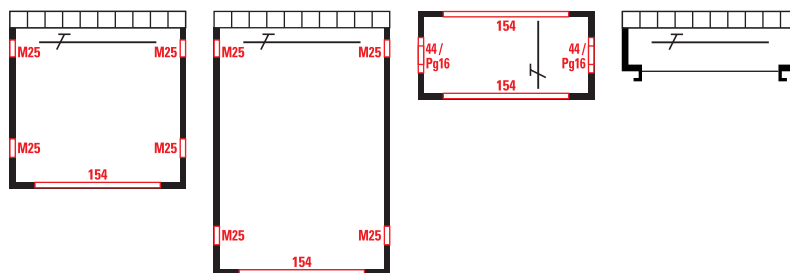


Beschrijving	Aantal groepen /fase	Installatie-aut. achter ALS	Fornuisgroep achter ALS	Hoofdschakelaar	Bel- trafo	Kast- hoogte	Kasttype	Eaton bestel- VPE nummer
Groepenkast FLEX	12-gr., 1-f	4x + 4x + 4x	-	1	-	330 mm	I123G1400-HS-64	1 1966067
Groepenkast FLEX	12-gr., 1-f	4x + 4x + 4x	-	1	1	330 mm	I123G140T-HS-64	1 1966071
Groepenkast FLEX	12-gr., 1-f	4x + 4x + 3x	1x	1	-	330 mm	I113G14F0-HS-64	1 1966074
Groepenkast FLEX	12-gr., 1-f	4x + 4x + 3x	1x	1	1	330 mm	I113G14FT-HS-64	1 1966077

Groepenkasten voor de woningbouw, (winkel)bedrijf, kantoren en praktijkruimten volgens NEN 1010 met aardlekbeveiliging van alle groepen, tenzij anders aangegeven.

## Technische kenmerken

- Geschikt voor opbouwmontage
- Ontwerpverificatie conform NEN-EN-IEC 61439-3 (door middel van test)
- KEMA-KEUR op de configuratie
- Beschermingsgraad IP30 / IK05
- 1-rij uitvoeringen 12 modulen, 2-rij uitvoeringen 24 modulen
- Uitneembaar montageframe met geïntegreerd(e) DIN-profiel(en)
- Gedeelde buisvoer met 17 uitbreekpoorten 16 / 19 mm, waarvan 10 tegen achterwand
- Aardrail met schroeftechniek
- Handdichtdrukbaar snelsluitingen in deksel
- Incl. afdichtprofielen voor het afdichten van vrije sleufruimte
- Zij- en achterwand voorzien van uitstootbare poorten voor kabelinvoer
- Kleur RAL 9005, zwart



Voor maatschetsen van de Stelsiem 55 groepenkasten zie hoofdstuk "(Groepen) kasten Stelsiem 55, leeg"



Bij het vermelde aantal groepen in de titel worden kracht- of fornuisgroep(en) meegeteld.

### Groepenkasten Systeem 55, 3-gr. met aardlekautomaten

- Aardlekautomaat = 1-polig + N, 16 A, B-karakteristiek, 30 mA, type A

WA\_VT11510 (1967723)



Beschrijving	Aantal groepen /fase	Aardlek-automaat	Kast-hoogte	Kasttype	VPE	Eaton bestel-nummer
Groepenkast	3-gr., 3-f	3x	220 mm	A-30G3000-0S-44	1	1967723

### Groepenkasten Systeem 55, 3-gr. met installatie-automaten, aardlekschakelaar(s) 2-polig (uitbreidingskasten)

- Installatie-automaat = 1-polig + N, 16 A, B-karakteristiek
- Aardlekschakelaar = 2-polig, 40 A, 30 mA, type A

wa\_vt07716 (1998804)



Beschrijving	Aantal groepen /fase	Installatie-aut. achter ALS	Kast-hoogte	Kasttype	VPE	Eaton bestel-nummer
Groepenkast	3-gr., 3-f	3x	220 mm	I-31V3400-0S-44	1	1998804

### Groepenkasten Systeem 55, 4-gr. met aardlekautomaten

- Aardlekautomaat = 1-polig + N, 16 A, B-karakteristiek, 30 mA, type A

WA\_VT11710 (1967740)



Beschrijving	Aantal groepen /fase	Aardlek-automaat	Kast-hoogte	Kasttype	VPE	Eaton bestel-nummer
Groepenkast	4-gr., 3-f	4x	220 mm	A-40G3000-0S-44	1	1967740

### Groepenkasten Systeem 55, 4-gr. met installatie-automaten, aardlekschakelaar(s) 2-polig (uitbreidingskasten)

- Installatie-automaat = 1-polig + N, 16 A, B-karakteristiek
- Aardlekschakelaar = 2-polig, 40 A, 30 mA, type A
- Hoofdschakelaar = 4-polig, 40 A
- Beltransformator =  $230 V_{ac} / 8 V_{ac}$ , 1 A

FLEX-groepenkasten zijn standaard voorzien van doorverbindingkammen aan de voedende zijde voor maximaal 4 eindgroepen per aardlekschakelaar. Bij uitbreiding 16A 1p+N FLEX-installatie-automaat blijft KEMA-KEUR behouden

wa\_vt07816 (1998823)



Beschrijving	Aantal groepen /fase	Installatie-aut. achter ALS	Hoofdschakelaar	Bel-trafo	Kast-hoogte	Kasttype	VPE	Eaton bestel-nummer
Groepenkast	4-gr., 3-f	4x	-	-	220 mm	I-41V3400-0S-44	1	1998823
Groepenkast FLEX	4-gr., 3-f	2x + 2x	-	-	330 mm	I-42V3400-0S-64	1	1998200
Groepenkast FLEX	4-gr., 3-f	2x + 2x	1	-	330 mm	I-42V3400-HS-64	1	1998205
Groepenkast FLEX	4-gr., 3-f	2x + 2x	1	1	330 mm	I-42V340T-HS-64	1	1998207

**Groepenkasten Stelsiem 55, 4-gr. met installatie-automaten, aardlekschakelaar(s) 4-polig**

- Installatie-automaat = 1-polig + N, 16 A, B-karakteristiek
- Aardlekschakelaar = 4-polig, 40 A, 30 mA, type A
- Beltransformator = 230 V<sub>ac</sub> / 8 V<sub>ac</sub>, 1 A

FLEX-groepenkasten zijn standaard voorzien van doorverbindkammen aan de voedende zijde voor maximaal 4 eindgroepen per aardlekschakelaar. Bij uitbreiding 16A 1p+N FLEX-installatie-automaat blijft KEMA-KEUR behouden.

WA\_VT12310 (1968205)



Beschrijving	Aantal groepen /fase	Installatie-aut. achter ALS	Hoofdschakelaar	Beltrafo	Kasthoogte	Kasttype	VPE	Eaton bestelnummer
Groepenkast	4-gr., 3-f	4x	-	-	220 mm	I-41G3400-OS-44	1	1967823
Groepenkast FLEX	4-gr., 3-f	2x + 2x	-	-	330 mm	I-42G3400-OS-64	1	1968205
Groepenkast FLEX	4-gr., 3-f	2x + 2x	1	-	330 mm	I-42G3400-HS-64	1	1978205
Groepenkast FLEX	4-gr., 3-f	2x + 2x	1	1	330 mm	I-42G340T-HS-64	1	1978207

**Groepenkasten Stelsiem 55, 5-gr. met aardlekautomaten**

- Aardlekautomaat = 1-polig + N, 16 A, B-karakteristiek, 30 mA, type A

WA\_VT11010 (1967759)



Beschrijving	Aantal groepen /fase	Aardlek-automaat	Kasthoogte	Kasttype	VPE	Eaton bestelnummer
Groepenkast	5-gr., 3-f	5x	220 mm	A-50G3000-OS-44	1	1967759

**Groepenkasten Stelsiem 55, 5-gr. met installatie-automaten, aardlekschakelaar(s) 2-polig (uitbreidingskasten)**

- Installatie-automaat = 1-polig + N, 16 A, B-karakteristiek
- Installatie-automaat (fornuisgroep) = 2-polig + 2N, 16 A, B-karakteristiek
- Aardlekschakelaar = 2-polig, 40 A, 30 mA, type A
- Hoofdschakelaar = 4-polig, 40 A
- Beltransformator = 230 V<sub>ac</sub> / 8 V<sub>ac</sub>, 1 A

FLEX-groepenkasten zijn standaard voorzien van doorverbindkammen aan de voedende zijde voor maximaal 4 eindgroepen per aardlekschakelaar. Bij uitbreiding met 16A 1p+N FLEX-installatie-automaat blijft KEMA-KEUR behouden.

wa\_vt08416 (1998858)



Beschrijving	Aantal groepen /fase	Installatie-aut. achter ALS	Fornuis-groep achter ALS	Hoofdschakelaar	Beltrafo	Kasthoogte	Kasttype	VPE	Eaton bestelnummer
Groepenkast FLEX	5-gr., 3-f	3x + 2x	-	1	1	330 mm	I-52V340T-HS-64	1	1998858
Groepenkast FLEX	5-gr., 3-f	2x + 2x	1x	1	-	330 mm	I-42V34F0-HS-64	1	1966036
Groepenkast FLEX	5-gr., 3-f	2x + 2x	1x	1	1	330 mm	I-42V34FT-HS-64	1	1966046

### Groepenkasten Systeem 55, 5-gr. met installatie-automaten, krachtgroep en aardlekschakelaar(s) 2-polig

- Installatie-automaat = 1-polig + N, 16 A, B-karakteristiek
- Aardlekautomaat (krachtgroep) = 3-polig + N, 30mA, 16 A, B-karakteristiek, type A
- Aardlekschakelaar = 2-polig, 40 A, 30 mA, type A
- Hoofdschakelaar = 4-polig, 40 A
- Beltransformator =  $230 V_{ac} / 8 V_{ac}$ , 1 A

FLEX-groepenkasten zijn standaard voorzien van doorverbindkammen aan de voedende zijde voor maximaal 4 eindgroepen per aardlekschakelaar. Bij uitbreiding 16A 1p+N FLEX-installatie-automaat blijft KEMA-KEUR behouden.

wa\_vt08216 (1998300)



Beschrijving	Aantal groepen /fase	Installatie-aut. achter ALS	Krachtgroep	Hoofdschakelaar	Bel- trafo	Kast- hoogte	Kasttype	VPE	Eaton bestelnummer
Groepenkast FLEX 5-gr., 3-f	2x + 2x + 1x	-	1	-	-	330 mm	I-53V3400-HS-64	1	1998300
Groepenkast FLEX 5-gr., 3-f	2x + 2x + 1x	-	1	1	1	330 mm	I-53V340T-HS-64	1	1998301
Groepenkast FLEX 5-gr., 3-f	2x + 2x	1x	1	-	-	330 mm	I-42V34K0-HS-64	1	1966031
Groepenkast FLEX 5-gr., 3-f	2x + 2x	1x	1	1	1	330 mm	I-42V34KT-HS-64	1	1966042

### Groepenkasten Systeem 55, 5-gr. met installatie-automaten, aardlekschakelaar(s) 4-polig

- Installatie-automaat = 1-polig + N, 16 A, B-karakteristiek
- Aardlekschakelaar = 4-polig, 40 A, 30 mA, type A
- Hoofdschakelaar = 4-polig, 40 A
- Beltransformator =  $230 V_{ac} / 8 V_{ac}$ , 1 A

FLEX-groepenkasten zijn standaard voorzien van doorverbindkammen aan de voedende zijde voor maximaal 4 eindgroepen per aardlekschakelaar. Bij uitbreiding met 16A 1p+N FLEX-installatie-automaat blijft KEMA-KEUR behouden.

WA\_VT21310 (1950857)



Beschrijving	Aantal groepen /fase	Installatie-aut. achter ALS	Hoofdschakelaar	Bel- trafo	Kast- hoogte	Kasttype	VPE	Eaton bestelnummer
Groepenkast FLEX 5-gr., 3-f	3x + 2x	1	1	-	330 mm	I-52G3400-HS-64	1	1950857
Groepenkast FLEX 5-gr., 3-f	3x + 2x	1	1	1	330 mm	I-52G340T-HS-64	1	1950858

**Groepenkasten Systeem 55, 6-gr. met aardlekautomaten**

- Aardlekautomaat = 1-polig + N, 16 A, B-karakteristiek, 30 mA, type A

WA\_VT11310 (1967063)



Beschrijving	Aantal groepen /fase	Aardlek-automaat	Kast-hoogte	Kasttype	VPE	Eaton bestel-nummer
Groepenkast	6-gr., 3-f	6x	220 mm	A-60G3000-0S-44	1	1967063

**Groepenkasten Systeem 55, 6-gr. met installatie-automaten, aardlekschakelaar(s) 2-polig (uitbreidingskasten)**

- Installatie-automaat = 1-polig + N, 16 A, B-karakteristiek
- Installatie-automaat (fornuisgroep) = 2-polig + 2N, 16 A, B-karakteristiek
- Aardlekschakelaar = 2-polig, 40 A, 30 mA, type A
- Hoofdschakelaar = 4-polig, 40 A
- Beltransformator =  $230 V_{ac} / 8 V_{ac}$ , 1 A

FLEX-groepenkasten zijn standaard voorzien van doorverbindingkammen aan de voedende zijde voor maximaal 4 eindgroepen per aardlekschakelaar. Bij uitbreiding met 16A 1p+N FLEX-installatie-automaat blijft KEMA-KEUR behouden.

wa\_vt08916 (1998265)



Beschrijving	Aantal groepen /fase	Installatie-aut. achter ALS	Fornuis-groep achter ALS	Hoofd-schake-laar	Bel-trafo	Kast-hoogte	Kasttype	VPE	Eaton bestel-nummer
Groepenkast FLEX	6-gr., 3-f	3x + 3x	-	-	-	330 mm	I-62V3400-0S-64	1	1998265
Groepenkast FLEX	6-gr., 3-f	3x + 3x	-	1	-	330 mm	I-62V3400-HS-64	1	1998266
Groepenkast FLEX	6-gr., 3-f	3x + 3x	-	1	1	330 mm	I-62V340T-HS-64	1	1998280
Groepenkast FLEX	6-gr., 3-f	3x + 2x	1x	1	-	330 mm	I-52V34F0-HS-64	1	1966037
Groepenkast FLEX	6-gr., 3-f	3x + 2x	1x	1	1	330 mm	I-52V34FT-HS-64	1	1966047

**Groepenkasten Systeem 55, 6-gr. met installatie-automaten, aardlekschakelaar(s) 2-polig, incl. 55 mm verhogingsstuk (uitbreidingskasten)**

- Installatie-automaat = 1-polig + N, 16 A, B-karakteristiek
- Aardlekschakelaar = 2-polig, 40 A, 30 mA, type A
- Hoofdschakelaar = 4-polig, 40 A
- Beltransformator = 230V ac/8Vac, 1 A
- Verhogingsstuk 55 mm voor extra aansluitruimte

FLEX-groepenkasten zijn standaard voorzien van doorverbindingkammen aan de voedende zijde voor maximaal 4 eindgroepen per aardlekschakelaar. Bij uitbreiding met 16A 1p+N FLEX-installatie-automaat blijft KEMA-KEUR behouden.

WA\_VT09216 (1999280)



Beschrijving	Aantal groepen /fase	Installatie-aut. achter ALS	Fornuis-groep achter ALS	Hoofd-schake-laar	Bel-trafo	Kast-hoogte	Kasttype	VPE	Eaton bestel-nummer
Groepenkast FLEX	6-gr., 1-f	3x + 3x	-	1	1	330 mm	I-62V340T-HS-74	1	1999280

### Groepenkasten Systeem 55, 6-gr. met installatie-automaten, krachtgroep en aardlekschakelaar(s) 2-polig

- Installatie-automaat = 1-polig + N, 16 A, 30 mA, B-karakteristiek, type A
- Aardlekautomaat (krachtgroep) = 3-polig + N, 16 A, B-karakteristiek, 30 mA, type A
- Aardlekschakelaar = 2-polig, 40 A, 30 mA, type A
- Hoofdschakelaar = 4-polig, 40 A
- Beltransformator =  $230 \text{ V}_{ac} / 8 \text{ V}_{ac}$ , 1 A

FLEX-groepenkasten zijn standaard voorzien van doorverbindkammen aan de voedende zijde voor maximaal 4 eindgroepen per aardlekschakelaar. Bij uitbreiding met 16A 1p+N FLEX-installatie-automaat blijft KEMA-KEUR behouden.

1999266



Beschrijving	Aantal groepen /fase	Installatie-aut. achter ALS	Krachtgroep	Hoofdschakelaar	Beltrafo	Kasthoogte	Kasttype	Eaton bestel-VPE nummer	Eaton bestelnummer
Groepenkast FLEX 6-gr., 3-f	2x + 2x + 2x	–	–	1	–	330 mm	I-63V3400-HS-64	1	1999266
Groepenkast FLEX 6-gr., 3-f	2x + 2x + 2x	–	–	1	1	330 mm	I-63V340T-HS-64	1	1997280
Groepenkast FLEX 5-gr., 3-f	3x + 2x	1x	–	1	–	330 mm	I-52V34K0-HS-64	1	1966032
Groepenkast FLEX 5-gr., 3-f	3x + 2x	1x	–	1	1	330 mm	I-52V34KT-HS-64	1	1966043

### Groepenkasten Systeem 55, 6-gr. met installatie-automaten, aardlekschakelaar(s) 4-polig

- Installatie-automaat = 1-polig + N, 16 A, B-karakteristiek
- Aardlekschakelaar = 4-polig, 40 A, 30 mA, type A
- Hoofdschakelaar = 4-polig, 40 A
- Beltransformator =  $230 \text{ V}_{ac} / 8 \text{ V}_{ac}$ , 1 A

FLEX-groepenkasten zijn standaard voorzien van doorverbindkammen aan de voedende zijde voor maximaal 4 eindgroepen per aardlekschakelaar. Bij uitbreiding met 16A 1p+N FLEX-installatie-automaat blijft KEMA-KEUR behouden.

WA\_VT13010 (1978266)



Beschrijving	Aantal groepen /fase	Installatie-aut. achter ALS	Hoofdschakelaar	Beltrafo	Kasthoogte	Kasttype	Eaton bestel-VPE nummer	Eaton bestelnummer
Groepenkast FLEX 6-gr., 3-f	3x + 3x	–	–	–	330 mm	I-62G3400-OS-64	1	1968266
Groepenkast FLEX 6-gr., 3-f	3x + 3x	–	1	–	330 mm	I-62G3400-HS-64	1	1978266
Groepenkast FLEX 6-gr., 3-f	3x + 3x	–	1	1	330 mm	I-62G340T-HS-64	1	1978280

### Groepenkasten Systeem 55, 6-gr. met installatie-automaten, aardlekschakelaar(s) 4-polig, incl. 55 mm verhogingsstuk

- Installatie-automaat = 1-polig + N, 16 A, B-karakteristiek
- Aardlekschakelaar = 4-polig, 40 A, 30 mA, type A
- Hoofdschakelaar = 4-polig, 40 A
- Verhogingsstuk 55 mm voor extra aansluitruimte

FLEX-groepenkasten zijn standaard voorzien van doorverbindkammen aan de voedende zijde voor maximaal 4 eindgroepen per aardlekschakelaar. Bij uitbreiding met 16A 1p+N FLEX-installatie-automaat blijft KEMA-KEUR behouden.

WA\_VT13310 (1988266)



Beschrijving	Aantal groepen /fase	Installatie-aut. achter ALS	Hoofdschakelaar	Beltrafo	Kasthoogte	Kasttype	Eaton bestel-VPE nummer	Eaton bestelnummer
Groepenkast FLEX 6-gr., 3-f	3x + 3x	–	1	–	385 mm	I-62G3400-HS-74	1	1988266
Groepenkast FLEX 6-gr., 3-f	3x + 3x	–	1	1	385 mm	I-62G340T-HS-74	1	1988280

**Groepenkasten Stelsiem 55, 7-gr. met aardlekautomaten**

- Aardlekautomaat = 1-polig + N, 16 A, B-karakteristiek, 30 mA, type A
- Hoofdschakelaar = 4-polig, 40 A

WA\_VT12010 (1968087)



Beschrijving	Aantal groepen /fase	Aardlek-automaat	Hoofd-schake-laar	Kast-hoogte	Kasttype	VPE	Eaton bestel-nummer
Groepenkast	7-gr., 3-f	7x	-	330 mm	A-70G3000-0S-64	1	1968087
Groepenkast	7-gr., 3-f	7x	1	330 mm	A-70G3400-HS-64	1	1978087

**Groepenkasten Stelsiem 55, 7-gr. met installatie-automaten, aardlekschakelaar(s) 2-polig (uitbreidingskasten)**

- Installatie-automaat = 1-polig + N, 16 A, B-karakteristiek
- Installatie-automaat (fornuisgroep) = 2-polig + 2N, 16 A, B-karakteristiek
- Aardlekschakelaar = 2-polig, 40 A, 30 mA, type A
- Hoofdschakelaar = 4-polig, 40 A
- Beltransformator = 230 V<sub>ac</sub> / 8 V<sub>ac</sub>, 1 A

FLEX-groepenkasten zijn standaard voorzien van doorverbindkammen aan de voedende zijde voor maximaal 4 eindgroepen per aardlekschakelaar. Bij uitbreiding met 16A 1p+N FLEX-installatie-automaat blijft KEMA-KEUR behouden.

VT09416 (1998212)



Beschrijving	Aantal groepen /fase	Installatie-aut. achter ALS	Fornuis-groep achter ALS	Hoofd-schake-laar	Bel- Kast- trafo hoogte	Kasttype	VPE	Eaton bestel-nummer
Groepenkast FLEX	7-gr., 3-f	4x + 3x	-	1	- 330 mm	I-72V3400-HS-64	1	1998212
Groepenkast FLEX	7-gr., 3-f	4x + 3x	-	1	1 330 mm	I-72V340T-HS-64	1	1998230
Groepenkast FLEX	7-gr., 3-f	3x + 3x	1x	1	1 330 mm	I-62V34FT-HS-64	1	1966048

**Groepenkasten Stelsiem 55, 7-gr. met installatie-automaten, krachtgroep en aardlekschakelaar(s) 2-polig**

- Installatie-automaat = 1-polig + N, 16 A, B-karakteristiek
- Aardlekautomaat (krachtgroep) = 3-polig + N, 30 mA, 16 A, B-karakteristiek, type A
- Aardlekschakelaar = 2-polig of 4-polig, 40 A, 30 mA, type A
- Hoofdschakelaar = 4-polig, 40 A
- Beltransformator = 230 V<sub>ac</sub> / 8 V<sub>ac</sub>, 1 A

FLEX-groepenkasten zijn standaard voorzien van doorverbindkammen aan de voedende zijde voor maximaal 4 eindgroepen per aardlekschakelaar. Bij uitbreiding met 16A 1p+N FLEX-installatie-automaat blijft KEMA-KEUR behouden.

wa\_v09516 (1998303)



Beschrijving	Aantal groepen /fase	Installatie-aut. achter ALS	Krachtgroep	Hoofd-schake-laar	Bel- Kast- trafo hoogte	Kasttype	VPE	Eaton bestel-nummer
Groepenkast FLEX	7-gr., 3-f	3x + 2x + 2x	-	1	- 330 mm	I-73V3400-HS-64	1	1998302
Groepenkast FLEX	7-gr., 3-f	3x + 2x + 2x	-	1	1 330 mm	I-73V340T-HS-64	1	1998303
Groepenkast FLEX	7-gr., 3-f	3x + 3x	1x	1	- 330 mm	I-62V34K0-HS-64	1	1966033
Groepenkast FLEX	7-gr., 3-f	3x + 3x	1x	1	1 330 mm	I-62V34KT-HS-64	1	1998561

**Groepenkasten Systeem 55, 7-gr. met installatie-automaten, aardlekschakelaar(s) 4-polig**

- Installatie-automaat = 1-polig + N, 16 A, B-karakteristiek
- Installatie-automaat (fornuisgroep) = 2-polig+ 2N, 16 A, B-karakteristiek
- Aardlekschakelaar = 4-polig, 40 A, 30 mA, type A
- Hoofdschakelaar = 4-polig, 40 A
- Beltransformator = 230 V<sub>ac</sub> / 8 V<sub>ac</sub>, 1 A

wa\_vt21410 (1878212)



Beschrijving	Aantal groepen /fase	Installatie-aut. achter ALS	Fornuis-groep achter ALS	Hoofdschakelaar	Bel- trafo	Kast- hoogte	Kasttype	Eaton bestel- VPE nummer
Groepenkast FLEX 7-gr., 3-f	7-gr., 3-f	3x + 2x + 2x	–	1	–	330 mm	I-72G3400-HS-64	1 <b>1978212</b>
Groepenkast FLEX 7-gr., 3-f	7-gr., 3-f	3x + 2x + 2x	–	1	1	330 mm	I-72G340T-HS-64	1 <b>1978230</b>
Groepenkast FLEX 7-gr., 3-f	7-gr., 3-f	3x + 3x	1x	–	–	330 mm	I-62G34F0-0S-64	1 <b>1968211</b>

**Groepenkasten Syst. 55, 7-gr. met installatie-automaten, krachtgroep en aardlekschakelaar(s) 4-polig**

- Installatie-automaat = 1-polig + N, 16 A, B-karakteristiek
- Installatie-automaat (krachtgroep) = 4-polig, 16 A, B-karakteristiek
- Aardlekschakelaar = 4-polig, 40 A, 30 mA, type A
- Hoofdschakelaar = 4-polig, 40 A
- Beltransformator = 230 V<sub>ac</sub> / 8 V<sub>ac</sub>, 1 A

WA\_VT11110 (1907561)



Beschrijving	Aantal groepen /fase	Installatie-aut. achter ALS	Kracht-groep achter ALS	Hoofdschakelaar	Bel- trafo	Kast- hoogte	Kasttype	Eaton bestel- VPE nummer
Groepenkast	7 gr., 3-f	2x + 4x	1x	1	1	330 mm	I-62G34KT-HS-64	1 <b>1907561</b>

**Groepenkasten Systeem 55, 8-gr. met aardlekautomaten**

- Aardlekautomaat = 1-polig + N, 16 A, B-karakteristiek, 30 mA, type A
- Hoofdschakelaar = 4-polig, 40 A

FLEX-groepenkasten zijn standaard voorzien van doorverbindkammen aan de voedende zijde voor maximaal 4 eindgroepen per aardlekschakelaar. Bij uitbreiding met 16A 1p+N FLEX-installatie-automaat blijft KEMA-KEUR behouden.

WA\_VT12210 (1968102)



Beschrijving	Aantal groepen /fase	Aardlek-automaat	Hoofdschakelaar	Kast- hoogte	Kasttype	Eaton bestel- VPE nummer
Groepenkast	8-gr., 3-f	8x	-	330 mm	A-80G3000-0S-64	1 <b>1968102</b>
Groepenkast	8-gr., 3-f	8x	1	330 mm	A-80G3400-HS-64	1 <b>1978102</b>

**Groepenkasten Systeem 55, 8-gr. met installatie-automaten, aardlekschakelaar(s) 2-polig (uitbreidingskasten)**

- Installatie-automaat = 1-polig + N, 16A, B-karakteristiek
- Installatie-automaat (fornuisgroep) = 2-polig + 2N, 16 A, B-karakteristiek
- Aardlekschakelaar = 2-polig, 40 A, 30 mA, type A
- Hoofdschakelaar = 4-polig, 40 A
- Beltransformator = 230 V<sub>ac</sub> / 8 V<sub>ac</sub>, 1 A

FLEX-groepenkasten zijn standaard voorzien van doorverbindkammen aan de voedende zijde voor maximaal 4 eindgroepen per aardlekschakelaar. Bij uitbreiding met 16A 1p+N FLEX-installatie-automaat blijft KEMA-KEUR behouden.

wa\_vl09916 (1998267)



Beschrijving	Aantal groepen /fase	Installatie-aut. achter ALS	Fornuis-groep achter ALS	Hoofd-schake-laar	Bel- trafo	Kast hoogte	Kasttype	VPE	Eaton bestel-nummer
Groepenkast FLEX 8-gr., 3-f	4x + 4x	-	-	-	-	330 mm	I-82V3400-0S-64	1	1999267
Groepenkast FLEX 8-gr., 3-f	4x + 4x	-	-	1	-	330 mm	I-82V3400-HS-64	1	1998267
Groepenkast FLEX 8-gr., 3-f	4x + 4x	-	-	1	1	330 mm	I-82V340T-HS-64	1	1998270
Groepenkast FLEX 8-gr., 3-f	4x + 3x	1x	1x	1	-	330 mm	I-72V34F0-HS-64	1	1966039
Groepenkast FLEX 8-gr., 3-f	4x + 3x	1x	1x	1	1	330 mm	I-72V34FT-HS-64	1	1966049

**Groepenkasten Systeem 55, 8-gr. met installatie-automaten, krachtgroep, aardlekschakelaar(s) 2-polig (uitbreidingskasten)**

- Installatie-automaat = 1-polig + N, 16 A, B-karakteristiek
- Aardlekautomaat (krachtgroep) = 3-polig + N, 16 A, 30mA, B-karakteristiek, type A
- Aardlekschakelaar = 2-polig, 40 A, 30 mA, type A
- Hoofdschakelaar = 4-polig, 40 A
- Beltransformator = 230 V<sub>ac</sub> / 8 V<sub>ac</sub>, 1 A

FLEX-groepenkasten zijn standaard voorzien van doorverbindkammen aan de voedende zijde voor maximaal 4 eindgroepen per aardlekschakelaar. Bij uitbreiding met 16A 1p+N FLEX-installatie-automaat blijft KEMA-KEUR behouden.

wa\_vl09816 (1998304)



Beschrijving	Aantal groepen /fase	Installatie-aut. achter ALS	Kracht-groep	Hoofd-schake-laar	Bel- trafo	Kast hoogte	Kasttype	VPE	Eaton bestel-nummer
Groepenkast FLEX 8-gr., 3-f	4x + 3x	1x	1x	-	-	330 mm	I-72V34K0-0S-64	1	1998229
Groepenkast FLEX 8-gr., 3-f	4x + 3x	1x	1x	1	-	330 mm	I-72V34K0-HS-64	1	1966034
Groepenkast FLEX 8-gr., 3-f	4x + 3x	1x	1x	1	1	330 mm	I-72V34KT-HS-64	1	1966044

**Groepenkasten Syst. 55, 8-gr. met installatie-automaten, aardlekschakelaar(s) 2-polig**

- Installatie-automaat = 1-polig + N, 16 A, B-karakteristiek
- Aardlekschakelaar = 2-polig, 40 A, 30 mA, type A
- Hoofdschakelaar = 4-polig, 40 A

FLEX-groepenkasten zijn standaard voorzien van doorverbindkammen aan de voedende zijde voor maximaal 4 eindgroepen per aardlekschakelaar. Bij uitbreiding met 16A 1p+N FLEX-installatie-automaat blijft KEMA-KEUR behouden.

wa\_vl09816 (1998304)



Beschrijving	Aantal groepen /fase	Installatie-aut. achter ALS	Kast hoogte	Kasttype	VPE	Eaton bestel-nummer
Groepenkast FLEX	8-gr., 3-f	3x + 3x + 2x	330 mm	I-83V3400-HS-64	1	1998304

**Groepenkasten Systeem 55, 8-gr. met installatie-automaten, aardlekschakelaar(s) 4-polig**

- Installatie-automaat = 1-polig + N, 16 A, B-karakteristiek
- Installatie-automaat (krachtgroep) = 4-polig, 16 A, B-karakteristiek
- Aardlekschakelaar = 4-polig, 40 A, 30 mA, type A
- Hoofdschakelaar = 4-polig, 40 A
- Beltransformator =  $230 V_{ac} / 8 V_{ac}$ , 1 A

FLEX-groepenkasten zijn standaard voorzien van doorverbindingkammen aan de voedende zijde voor maximaal 4 eindgroepen per aardlekschakelaar. Bij uitbreiding met 16A 1p+N FLEX-installatie-automaat blijft KEMA-KEUR behouden.

WA\_VT13110 (1978267)



Beschrijving	Aantal groepen /fase	Installatie-aut. achter ALS	Kracht-groep achter ALS	Hoofd-schake-laar	Bel-trafo	Kast hoogte	Kasttype	Eaton bestel-VPE nummer
Groepenkast FLEX 8-gr., 3-f	4x + 4x	–	–	–	–	330 mm	I-82G3400-OS-64	1 1968267
Groepenkast FLEX 8-gr., 3-f	4x + 4x	–	–	1	–	330 mm	I-82G3400-HS-64	1 1978267
Groepenkast FLEX 8-gr., 3-f	4x + 4x	–	–	1	1	330 mm	I-82G340T-HS-64	1 1978270
Groepenkast FLEX 8-gr., 3-f	4x + 3x	–	1x	–	–	330 mm	I-72G34K0-OS-64	1 1968229

**Groepenkasten Systeem 55, 9-gr. met installatie-automaten, aardlekschakelaar(s) 2-polig**

- Installatie-automaat = 1-polig + N, 16 A, B-karakteristiek
- Installatie-automaat (fornuisgroep) = 2-polig + 2N, 16 A, B-karakteristiek
- Aardlekschakelaar = 2-polig, 40 A, 30 mA, type A
- Hoofdschakelaar = 4-polig, 40 A
- Beltransformator = 230 Vac / 8 Vac, 1 A

FLEX-groepenkasten zijn standaard voorzien van doorverbindingkammen aan de voedende zijde voor maximaal 4 eindgroepen per aardlekschakelaar. Bij uitbreiding met 16A 1p+N FLEX-installatie-automaat blijft KEMA-KEUR behouden.

I-93V3400-HS-64 1998214



Beschrijving	Aantal groepen /fase	Installatie-aut. achter ALS	Fornuis-groep achter ALS	Hoofd-schake-laar	Bel-trafo	Kast hoogte	Kasttype	Eaton bestel-VPE nummer
Groepenkast FLEX 9-gr., 3-f	3x + 3x + 3x	–	–	1	–	330 mm	I-93V3400-HS-64	1 1998214
Groepenkast FLEX 9-gr., 3-f	3x + 3x + 3x	–	–	1	1	330 mm	I-93V340T-HS-64	1 1966027
Groepenkast FLEX 9-gr., 3-f	3x + 3x + 2x	–	1x	1	–	330 mm	I-83V34F0-HS-64	1 1966040
Groepenkast FLEX 9-gr., 3-f	3x + 3x + 2x	–	1x	1	1	330 mm	I-83V34FT-HS-64	1 1966050

**Groepenkasten Syst. 55, 9-gr. met installatie-automaten, krachtgroep en aardlekschakelaar(s) 2-polig**

- Installatie-automaat = 1-polig + N, 16 A, B-karakteristiek
- Aardlekautomaat (krachtgroep) = 3-polig + N, 16 A, B-karakteristiek, 30 mA, type A
- Aardlekschakelaar = 2-polig, 40 A, 30 mA, type A
- Hoofdschakelaar = 4-polig, 40 A
- Beltransformator = 230 Vac / 8 Vac, 1 A

FLEX-groepenkasten zijn standaard voorzien van doorverbindingkammen aan de voedende zijde voor maximaal 4 eindgroepen per aardlekschakelaar. Bij uitbreiding met 16A 1p+N FLEX-installatie-automaat blijft KEMA-KEUR behouden.

wa\_vt09119 (1966045)



Beschrijving	Aantal groepen /fase	Installatie-aut. achter ALS	Kracht-groep	Hoofd-schake-laar	Bel-trafo	Kast hoogte	Kasttype	Eaton bestel-VPE nummer
Groepenkast FLEX 9-gr., 3-f	3x + 3x + 2x	–	1x	1	–	330 mm	I-83V34K0-HS-64	1 1966035
Groepenkast FLEX 9-gr., 3-f	3x + 3x + 2x	–	1x	1	1	330 mm	I-83V34KT-HS-64	1 1966045

**Groepenkasten Systeem 55, 9-gr. met installatie-automaten, aardlekschakelaar(s) 4-polig**

- Installatie-automaat = 1-polig + N, 16 A, B-karakteristiek
- Aardlekschakelaar = 4-polig, 40 A, 30 mA, type A
- Hoofdschakelaar = Dumeco type DCM, 4-polig, 40 A (draai) in schakelaarkast

FLEX-groepenkasten zijn standaard voorzien van doorverbindkammen aan de voedende zijde voor maximaal 4 eindgroepen per aardlekschakelaar. Bij uitbreiding met 16A 1p+N FLEX-installatie-automaat blijft KEMA-KEUR behouden.

WA\_VT12510 (1968214)



Beschrijving	Aantal groepen /fase	Installatie-aut. achter ALS	Hoofdschakelaar	Kast-hoogte	Kasttype	VPE	Eaton bestelnummer
Groepenkast FLEX	9-gr., 3-f	3x + 3x + 3x	1	440 mm	I-93G3400-HS-84	1	<b>1968214</b>

**Groepenkasten Systeem 55, 10-gr. met installatie-automaten, aardlekschakelaar(s) 2-polig**

- Installatie-automaat = 1-polig + N, 16 A, B-karakteristiek
- Installatie-automaat (fornuisgroep) = 2-polig + 2N, 16 A, B-karakteristiek
- Aardlekschakelaar = 2-polig, 40 A, 30 mA, type A
- Hoofdschakelaar = 4-polig, 40 A
- Beltransformator = 230 Vac / 8 Vac, 1 A

WA\_VT07119 (1966024)



Beschrijving	Aantal groepen /fase	Installatie-aut. achter ALS	Fornuis-groep achter ALS	Hoofdschakelaar	Bel- trafo	Kast hoogte	Kasttype	VPE	Eaton bestelnummer
Groepenkast FLEX 10-gr., 3-f	4x + 3x + 3x	-	-	1	-	330 mm	I103V3400-HS-64	1	<b>1966024</b>
Groepenkast FLEX 10-gr., 3-f	4x + 3x + 3x	-	-	1	1	330 mm	I103V340T-HS-64	1	<b>1966028</b>
Groepenkast FLEX 10-gr., 3-f	4x + 3x + 2x	1x	1x	1	-	330 mm	I-93V34F0-HS-64	1	<b>1966041</b>
Groepenkast FLEX 10-gr., 3-f	4x + 3x + 2x	1x	1x	1	1	330 mm	I-93V34FT-HS-64	1	<b>1966051</b>

**Groepenkasten Systeem 55, 11-gr. met installatie-automaten, aardlekschakelaar(s) 2-polig**

- Installatie-automaat = 1-polig + N, 16 A, B-karakteristiek
- Aardlekschakelaar = 2-polig, 40 A, 30 mA, type A
- Hoofdschakelaar = 4-polig, 40 A
- Beltransformator = 230 Vac / 8 Vac, 1 A

WA\_VT07219 (1966025)



Beschrijving	Aantal groepen /fase	Installatie-aut. achter ALS	Hoofdschakelaar	Bel- trafo	Kast hoogte	Kasttype	VPE	Eaton bestelnummer
Groepenkast FLEX 11-gr., 3-f	4x + 4x + 3x	1	-	-	330 mm	I113V3400-HS-64	1	<b>1966025</b>
Groepenkast FLEX 11-gr., 3-f	4x + 4x + 3x	1	1	1	330 mm	I113V340T-HS-64	1	<b>1966029</b>


**Groepenkasten Systeem 55, 12-gr. met installatie-automaten, aardlekschakelaar(s) 2-polig**

- Installatie-automaat = 1-polig + N, 16 A, B-karakteristiek
- Aardlekschakelaar = 2-polig, 40 A, 30 mA, type A
- Hoofdschakelaar = 4-polig, 40 A
- Beltransformator = 230 Vac / 8 Vac, 1 A

WA\_VT07319 (1966026)



Beschrijving	Aantal groepen /fase	Installatie-aut. achter ALS	Hoofdschakelaar	Beltrafo	Kast hoogte	Kasttype	VPE	Eaton bestelnummer
Groepenkast	12-gr., 3-f	4x + 4x + 4x	1	-	330 mm	I123V3400-HS-64	1	<b>1966026</b>
Groepenkast	12-gr., 3-f	4x + 4x + 4x	1	1	330 mm	I123V340T-HS-64	1	<b>1966030</b>



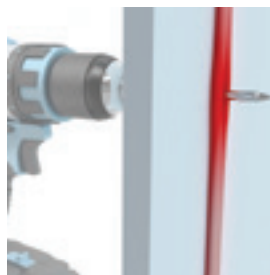
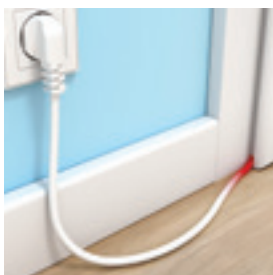
De AFDD+ is een aardlekautomaat met vlamboogdetectie die beschermt tegen de schadelijke gevolgen van vlambogen.

## Technologie die beschermt wat er toe doet

Wat er toe doet en bescherming behoeft, is voor u en voor uw klanten meestal gelijk: een mensenleven, bezittingen en gebouwen (of woningen). Maar uw reputatie en uw bedrijf zijn eveneens belangrijk. Wanneer klanten u hun vertrouwen schenken om een professionele installatie te leveren, moet u er zeker van kunnen zijn dat u de beste materialen en de best mogelijke en veilige service kunt leveren.

# Voorkom risico's

Het verborgen risico van een brand met een elektrotechnische oorzaak is echter een niet te onderschatten gevaar voor uw klanten en ook voor u. Daarom is het zo belangrijk om hiertegen bescherming te bieden. Verborgen vlambogen vormen een potentieel brandgevaar en kunnen enorme schade, tot zelfs dodelijke ongevallen, veroorzaken.



## Het ontstaan van vlambogen

### Waar?

Vlambogen kunnen ontstaan in:

- kabels of bedrading
- vaste installaties
- kabels van rechtstreeks aangesloten apparaten of apparaten aangesloten via wandcontactdozen

### Wanneer?

Vlambogen kunnen ontstaan als in de bedrading fouten optreden of deze beschadigd is door:

- externe invloeden
- veroudering, slijtage
- losgeraakte verbindingen

### Waarvoor?





De meest voorkomende oorzaken van vlambogen zijn:

- bekneld geraakte bedrading
- schade aan draadisolatie veroorzaakt door spijkers, schroeven, enz.
- veroudering en slijtage van installaties
- doorgesneden kabels of onderbrekingen in bedrading
- uv-straling
- bijten en knagen van huis- en knaagdieren
- losse contacten en slechte verbindingen
- verbogen stekkeraansluitingen en bedrading
- bedrading die onzorgvuldig is aangelegd of wordt blootgesteld aan mechanische krachten

**In de norm NEN1010 wordt de toepassing van vlamboogdetectie geadviseerd voor diverse toepassingen, waaronder verblijfsobjecten met slaapgelegenheden en plaatsen waar brandbare materialen zijn gebruikt voor de constructie.**

## De verschillende niveaus van installatiebeveiliging

Kies de meest doeltreffende veiligheidsoplossing om bewoners, hun woning en eigendommen te beschermen.

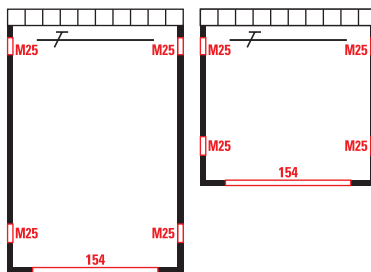
			
<b>Installatieautomaat</b>	<b>Aardlekschakelaar</b>	<b>Aardlekautomaat</b>	<b>AFDD+</b>
Bescherming tegen kortsluit- en overstroom	Aardlekbeveiliging	Aardlekbeveiliging	Bescherming tegen kortsluit- en overstroom
Basisbescherming tegen brand	Basisbescherming tegen brand	Verhoogde bescherming tegen brand	Uitgebreide bescherming tegen brand
-	Preventie tegen elektrische schokken	Preventie tegen elektrische schokken	Preventie tegen elektrische schokken

↑ BEVEILIGING

→ FUNCTIONALITEIT

### Technische kenmerken

- Geschikt voor opbouwmontage
- Vlamhoogdetectiecomponenten voor hogere bescherming tegen het risico op brand door vlambogen
- Ontwerpverificatie conform NEN-EN-IEC 61439-3 (door middel van test)
- KEMA-KEUR op de configuratie
- Beschermingsgraad IP30 / IK05
- 2-rij uitvoeringen, 24 modulen
- Uitneembaar montageframe met geïntegreerd(e) DIN-profiel(en)
- Gedeelde buisinvoer met 17 uitbreekpoorten 16 / 19 mm
- Aardrail met schroeftechniek
- Handdichtdrukbaar snelsluitingen in deksel
- Incl. afdichtprofielen voor het afdichten van vrije sleufruimte
- Zij- en achterwand voorzien van uitstootbare plaatsen voor kabelinvoer
- Kleur RAL 9005, zwart



Voor maatschetsen van de Systeem 55 groepenkasten zie hoofdstuk "(Groepen) kasten Systeem 55, leeg"



Bij het vermelde aantal groepen in de titel worden kracht- of fornuisgroep(en) meegeteld.

#### Groepenkast Systeem 55, met installatie-automaten en 1x AFDD<sup>+</sup>

- Installatie-automaat = 1-polig + N, 16 A, B-karakteristiek
- Aardlekschakelaar = 2-polig, 40 A, 30 mA, type A
- Aardlekautomaat met vlamboogdetectie AFDD<sup>+</sup> = 2-polig, 16 A, B-karakteristiek, 30 mA, type A
- Hoofdschakelaar = 2-polig, 40 A

FLEX-groepenkasten zijn standaard voorzien van doorverbindingkammen aan de voedende zijde voor maximaal 4 eindgroepen per aardlekschakelaar. Bij uitbreiding met 16 A 1p+N FLEX-installatie-automaat blijft KEMA-KEUR behouden



Beschrijving	Aantal groepen /fase	Installatie-automaat achter ALS	AFDD <sup>+</sup>	Hoofdschakelaar	Kast-hoogte	Kasttype	VPE	Eaton bestelnummer
Groepenkast FLEX	4-gr., 1-f	3x	1	1	330 mm	I-31G1400-HS-64+1AFDD	1	<b>1966116</b>
Groepenkast	5-gr., 1-f	4x	1	1	330 mm	I-41G1400-HS-64+1AFDD	1	<b>1966118</b>
Groepenkast FLEX	6-gr., 1-f	3x + 2x	1	1	330 mm	I-52G1400-HS-64+1AFDD	1	<b>1966115</b>

#### Groepenkast Systeem 55, met installatie-automaten en 2x AFDD<sup>+</sup>

- Installatie-automaat = 1-polig + N, 16 A, B-karakteristiek
- Aardlekschakelaar = 2-polig, 40 A, 30 mA, type A
- Aardlekautomaat met vlamboogdetectie AFDD<sup>+</sup> = 2-polig, 16 A, B-karakteristiek, 30 mA, type A
- Hoofdschakelaar = 2-polig, 40 A

FLEX-groepenkasten zijn standaard voorzien van doorverbindingkammen aan de voedende zijde voor maximaal 4 eindgroepen per aardlekschakelaar. Bij uitbreiding met 16 A 1p+N FLEX-installatie-automaat blijft KEMA-KEUR behouden



Beschrijving	Aantal groepen /fase	Installatie-automaat achter ALS	AFDD <sup>+</sup>	Hoofdschakelaar	Kast-hoogte	Kasttype	VPE	Eaton bestelnummer
Groepenkast FLEX	4-gr., 1-f	2x	2	1	330 mm	I-21G1400-HS-64+2AFDD	1	<b>1966121</b>
Groepenkast FLEX	5-gr., 1-f	3x	2	1	330 mm	I-31G1400-HS-64+2AFDD	1	<b>1966123</b>
Groepenkast	6-gr., 1-f	4x	2	1	330 mm	I-41G1400-HS-64+2AFDD	1	<b>1966120</b>

#### Groepenkast Systeem 55, met AFDD<sup>+</sup>

- Aardlekautomaat met vlamboogdetectie AFDD<sup>+</sup> = 2-polig, 16 A, B-karakteristiek, 30 mA, type A
- Hoofdschakelaar = 4-polig, 40 A



Beschrijving	Aantal groepen /fase	AFDD <sup>+</sup>	Hoofdschakelaar	Kast-hoogte	Kasttype	VPE	Eaton bestelnummer
Groepenkast	4-gr., 1-f/3-f	4	1*	330 mm	AFDD-40V1400-HS-64	1	<b>1966125</b>
Groepenkast	5-gr., 1-f/3-f	5	1*	330 mm	AFDD-50V1400-HS-64	1	<b>1966126</b>
Groepenkast	6-gr., 1-f/3-f	6	1*	330 mm	AFDD-60V1400-HS-64	1	<b>1966127</b>

\*) Hoofdschakelaar 4-polig voorzien van fase-doorverbindingkam. Kan als 1-fase of 3-fase configuratie worden toegepast.  
 $I_n = 40 \text{ A (1-fase)} / 25 \text{ A (3-fase)}$

Bij het vermelde aantal groepen in de titel worden kracht- of fornuisgroep(en) meegeteld.

**Groepenkast Systeem 55, met installatie-automaten en 1x AFDD+**

- Installatie-automaat = 1-polig + N, 16 A, B-karakteristiek
- Aardlekschakelaar = 4-polig, 40 A, 30 mA, type A
- Aardlekautomaat met vlamboogdetectie AFDD+ = 2-polig, 16 A, B-karakteristiek, 30 mA, type A
- Hoofdschakelaar = 4-polig, 40 A



Beschrijving	Aantal groepen /fase	Installatie-automaat achter ALS	AFDD+	Hoofdschakelaar	Kast-hoogte	Kasttype	VPE	Eaton bestel-nummer
Groepenkast	5-gr., 3-f	4x	1	1	330 mm	I-41G3400-HS-64+1AFDD	1	1966119

**Groepenkast Systeem 55, met installatie-automaten en 2x AFDD+**

- Installatie-automaat = 1-polig + N, 16 A, B-karakteristiek
- Aardlekschakelaar = 4-polig, 40 A, 30 mA, type A
- Aardlekautomaat met vlamboogdetectie AFDD+ = 2-polig, 16 A, B-karakteristiek, 30 mA, type A
- Hoofdschakelaar = 4-polig, 40 A



Beschrijving	Aantal groepen /fase	Installatie-automaat achter ALS	AFDD+	Hoofdschakelaar	Kast-hoogte	Kasttype	VPE	Eaton bestel-nummer
Groepenkast	6-gr., 3-f	4x	2	1	330 mm	I-41G3400-HS-64+2AFDD	1	1966124



## Toenemende elektrificatie van de woonhuisinstallatie en de groepenkast

De energietransitie waarbij fossiele brandstoffen worden vervangen door duurzame energiebronnen leidt tot een toenemende elektrificatie van de woonhuisinstallatie. Denk aan elektrisch koken, warmtepompen, PV-systemen, laadvoorzieningen voor EV (elektrische voertuigen) en in de toekomst ook energieopslag. Installaties die 10 jaar geleden nog weinig voorkwamen in woonhuizen.



### Voorkom risico's!

Deze nieuwe installaties brengen specifieke eigenschappen met zich mee, die bijzondere aandacht moeten krijgen bij het ontwerp, de keuze en installatie van een groepenkast. Ter voorkoming van ongewenst afschakelen van de eindgroepen of het risico op brand.

### Gelijktijdigheid = 1

Veel nieuwe verbruikers en duurzame energiebronnen (zoals PV en EV) hebben doorgaans een hogere gelijktijdigheidsfactor dan de meeste traditionele elektrische belastingen. De groepenkast moet geschikt zijn voor deze hoge gelijktijdigheid.

Een duurzame energiebron zoals PV is daarnaast een extra energiebron op de groepenkast, waardoor er hogere stromen in de verdeler kunnen lopen dan de standaardwaarde van de netaansluiting (1x40 A of 3x25 A).

In het ontwerp van de groepenkastconfiguratie is het verstandig om rekening te houden met deze mogelijk hogere stromen.

# Groepenkasten System 55 PV-ready met KEMA-KEUR

Bij uitbreiding met 16 A 1p+N FLEX-installatie-automaat op een vrije positie van de doorverbindkam blijft KEMA-KEUR op de configuratie behouden.



### Installatie-automaten:

- > 4 - 8 eindgroepen
  - Elektrisch koken (optioneel)
  - > fornuisgroep 16 A 2p+2N B-kar
  - > krachtgroep 16 A 3p+N B-kar 30 mA type A
- gelijktijdigheid = 0,8

### Aardlekschakelaar

63 A 2P 30 mA Type A



Universeel 1-/3-fase



Ontwerpverificatie conform de productnorm NEN-EN-IEC 61439-3 (door middel van test). KEMA-KEUR op de configuratie.



### EV-groep (1-fase) en / of A-aardlekautomaat

16 A 1p+N B-kar 30 mA type A gelijktijdigheid = 1

EV-groep = Geschikt voor het aansluiten van een EV-laadstation  
 A-groep = Geschikt voor andere specifieke belastingen met een hoge gelijktijdigheid bv. warmtepomp, elektrische verwarming, airco of energie-opslag.



### Hoofdschakelaar 4-polig

40 A 4p voorzien van fase-doorverbindkam.

Universeel toepasbaar voor 1-/3-fase aansluiting en voorbereid op eventuele toekomstige omzetting van 1- naar 3-fase aansluiting door het eenvoudig wegnemen van de fase-doorverbindkam.

### PV-aardlekautomaat

16 - 25 A 1p+N B-kar 300 mA type A gelijktijdigheid = 1



- Voor het benodigde type aardlekbeveiliging type A of type B controleer de specificatie van de PV-omvormer en de laadpaal.
- Groepenkastconfiguraties met type B aardlekbeveiliging zijn leverbaar op aanvraag.

## Overzicht standaard System 55 PV-ready configuraties

### Hoofdschakelaar:

### Aardlekschakelaars:

### Installatie-automaten:

Elektrisch koken (optioneel):  
gelijktijdigheid = 0,8

### Aardlekautomaten

gelijktijdigheid = 1

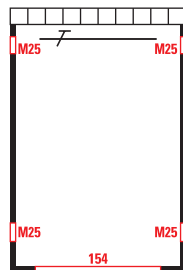
- 4-polig 40 A voorzien van fase-doorverbindkam (m.u.v. 3-fase uitvoeringen)
- 2-polig 63 A, 30 mA Type A
- 4 - 8 eindgroepen
- Fornuisgroep 16 A 2p+2N B-kar
- Krachtgroep 16 A 3p+N B-kar 30 mA Type A
- PV-groep (1-fase) 1p+N 16 A, 20 A of 25 A 300 mA Type A / PV-groep (3-fase) 3p+N 16A 300 mA Type A
- A-groep / EV-groep (1-fase) 1p+N 16 A, 30 mA Type A / EV-groep (3-fase) op aanvraag

Uitvoeringen							
PV-groep Aardlekautomaat B-kar 300 mA type A gelijktijdigheid = 1				EV-groep Aardlekautomaat B-kar 30 mA type A gelijktijdigheid = 1	A-groep Aardlekautomaat B-kar 30 mA type A gelijktijdigheid = 1	Elektrisch koken B-kar	
1p+N		3p+N		1p+N		Fornuisgroep 2p+2N	Aardlekautomaat 3p+N 30mA
16 A	20 A	25 A	16 A	16 A	16 A	16 A	16 A
<b>1-/3-fase</b>							
1							
2							
3							
4							
5							
6							
<b>3-fase</b>							
7							
8							
9							
10							
11							

De nummers refereren naar de volgorde van de kasten in de deze catalogus

**Technische kenmerken**

- Geschikt voor opbouwmontage
- Voorbereid op aansluiting PV-, EV en specifieke eindgroep met hoge duurstroombelasting (bv. warmtepomp)
- Ontwerpverificatie conform NEN-EN-IEC 61439-3 (door middel van test)
- KEMA-KEUR op de configuratie
- Beschermingsgraad IP30 / IK05
- 2-rij uitvoeringen, 24 modules
- Uitneembaar montageframe met geïntegreerd(e) DIN-profiel(en)
- Gedeelde buisvoer met 17 uitbreekpoorten 16 / 19 mm
- Aardrail met schroeftechniek
- Handichtdrukbare snelsluitingen in deksel
- Incl. afdichtprofielen voor het afdichten van vrije sleufruimte
- Zij- en achterwand voorzien van uitstootbare plaatsen voor kabelinvoer
- Kleur RAL 9005, zwart



Voor maatschetsen van de Systeem 55 groepenkasten zie hoofdstuk "(Groepen)kasten Systeem 55, leeg"



**Groepenkast Systeem 55, met installatie-automaten, 1-fase PV-groep 16A (300 mA) en aardlekautomaat**

- Installatie-automaat = 1-polig + N, 16 A, B-karakteristiek
- Aardlekschakelaar = 2-polig, 63 A, 30 mA, type A
- Aardlekautomaat (PV) = 1-polig + N, 16 A B-kar 300 mA, type A -> gelijktijdigheid (RDF) = 1
- Aardlekautomaat (A) = 1-polig + N, 16 A B-kar 30 mA, type A -> gelijktijdigheid (RDF) = 1
- Hoofdschakelaar = 4-polig, 40 A

FLEX-groepenkasten zijn standaard voorzien van doorverbindingkammen aan de voedende zijde voor maximaal 4 eindgroepen per aardlekschakelaar. Bij uitbreiding met 16A 1p+N FLEX-installatie-automaat blijft KEMA-KEUR behouden.

wa\_VT13719 (1966093)



Beschrijving	Aantal groepen /fase	Installatie-aut. achter ALS	PV	A	Hoofdschakelaar	Kast-hoogte	Kasttype	VPE	Eaton bestelnummer
Groepenkast FLEX 6-gr., 1-f / 3-f	2x + 2x	1	1	1*	330 mm	I-42VX1600-HS-64-PV-A	1	<b>1966089</b>	
Groepenkast FLEX 7-gr., 1-f / 3-f	3x + 2x	1	1	1*	330 mm	I-52VX1600-HS-64-PV-A	1	<b>1966090</b>	
Groepenkast FLEX 8-gr., 1-f / 3-f	3x + 3x	1	1	1*	330 mm	I-62VX1600-HS-64-PV-A	1	<b>1966091</b>	
Groepenkast FLEX 9-gr., 1-f / 3-f	4x + 3x	1	1	1*	330 mm	I-72VX1600-HS-64-PV-A	1	<b>1966092</b>	
Groepenkast 10-gr., 1-f / 3-f	4x + 4x	1	1	1*	330 mm	I-82VX1600-HS-64-PV-A	1	<b>1966093</b>	

\*) Hoofdschakelaar 4-polig voorzien van fase-doorverbindingkam. Kan als 1-fase of 3-fase configuratie worden toegepast.

InA configuratie = 56 A (1-fase) / 32 A (3-fase)

**Groepenkast Systeem 55, met installatie-automaten, 1-fase PV-groep 20A (300 mA) en aardlekautomaat**

- Installatie-automaat = 1-polig + N, 16 A, B-karakteristiek
- Aardlekschakelaar = 2-polig, 63 A, 30 mA, type A
- Aardlekautomaat (PV20) = 1-polig + N, 20 A, B-karakteristiek, 300 mA, type A -> gelijktijdigheid (RDF) = 1
- Aardlekautomaat (A) = 1-polig + N, 16 A, B-karakteristiek 30 mA, type A -> gelijktijdigheid (RDF) = 1
- Hoofdschakelaar = 4-polig, 40 A

FLEX-groepenkasten zijn standaard voorzien van doorverbindingkammen aan de voedende zijde voor maximaal 4 eindgroepen per aardlekschakelaar. Bij uitbreiding met 16A 1p+N FLEX-installatie-automaat blijft KEMA-KEUR behouden.

wa\_VT15219 (1966108)



Beschrijving	Aantal groepen /fase	Installatie-aut. achter ALS	PV20	A	Hoofdschakelaar	Kast-hoogte	Kasttype	VPE	Eaton bestelnummer
Groepenkast FLEX 6-gr., 1-f / 3-f	2x + 2x	1	1	1*	330 mm	I-42VX1600-HS-64-PV20-A	1	<b>1966108</b>	
Groepenkast FLEX 7-gr., 1-f / 3-f	3x + 2x	1	1	1*	330 mm	I-52VX1600-HS-64-PV20-A	1	<b>1966109</b>	
Groepenkast FLEX 8-gr., 1-f / 3-f	3x + 3x	1	1	1*	330 mm	I-62VX1600-HS-64-PV20-A	1	<b>1966110</b>	
Groepenkast FLEX 9-gr., 1-f / 3-f	4x + 3x	1	1	1*	330 mm	I-72VX1600-HS-64-PV20-A	1	<b>1966111</b>	
Groepenkast 10-gr., 1-f / 3-f	4x + 4x	1	1	1*	330 mm	I-82VX1600-HS-64-PV20-A	1	<b>1966112</b>	

\*) Hoofdschakelaar 4-polig voorzien van fase-doorverbindingkam. Kan als 1-fase of 3-fase configuratie worden toegepast.

InA configuratie = 60 A (1-fase) / 32 A (3-fase)

### Groepenkast Systeem 55, met installatie-automaten, 1-fase PV-groep 25A (300 mA) en aardlekautomaat

- Installatie-automaat 1-polig + N, 16 A, B-karakteristiek
- Aardlekschakelaar = 2-polig, 63 A, 30 mA, type A
- Aardlekautomaat (PV25) = 1-polig + N, 25 A, B-karakteristiek, 300 mA, type A -> gelijktijdigheid (RDF) = 1
- Aardlekautomaat (A) = 1-polig + N, 16 A, B-karakteristiek, 30 mA, type A -> gelijktijdigheid (RDF) = 1
- Hoofdschakelaar = 4-polig, 40 A

FLEX-groepenkasten zijn standaard voorzien van doorverbindingkammen aan de voedende zijde voor maximaal 4 eindgroepen per aardlekschakelaar. Bij uitbreiding met 16A 1p+N FLEX-installatie-automaat blijft KEMA-KEUR behouden.

wa\_VT16019 (1966129)



Beschrijving	Aantal groepen /fase	Installatie-aut. achter ALS	PV25 A	Hoofdschakelaar	Kast-hoogte	Kasttype	Eaton bestelnummer		
Groepenkast FLEX	6-gr., 1-f / 3-f	2x + 2x	1	1	1*	330 mm	I-42VX1600-HS-64-PV25-A	1	1966113
Groepenkast FLEX	7-gr., 1-f / 3-f	3x + 2x	1	1	1*	330 mm	I-52VX1600-HS-64-PV25-A	1	1966114
Groepenkast FLEX	8-gr., 1-f / 3-f	3x + 3x	1	1	1*	330 mm	I-62VX1600-HS-64-PV25-A	1	1966128
Groepenkast FLEX	9-gr., 1-f / 3-f	4x + 3x	1	1	1*	330 mm	I-72VX1600-HS-64-PV25-A	1	1966129
Groepenkast	10-gr., 1-f / 3-f	4x + 4x	1	1	1*	330 mm	I-82VX1600-HS-64-PV25-A	1	1966130

\*) Hoofdschakelaar 4-polig voorzien van fase-doorverbindingkam. Kan als 1-fase of 3-fase configuratie worden toegepast.  
InA configuratie = 64 A (1-fase) / 32 A (3-fase) / PV-groep max. 24A bij gelijktijdigheid = 1

### Groepenkast Systeem 55, met installatie-automaten en fornuisgroep, 1-fase PV-groep 16A (300 mA) en aardlekautomaat

- Installatie-automaat = 1-polig + N, 16A, B-karakteristiek
- Installatie-automaat = 2-polig + 2N, 16A, B-karakteristiek (fornuisgroep)
- Aardlekschakelaar = 2-polig, 63 A, 30 mA, type t
- Aardlekautomaat (PV) = 1-polig + N, 16 A, B-karakteristiek, 300mA, type A -> gelijktijdigheid (RDF) = 1
- Aardlekautomaat (A) = 1-polig + N, 16 A, B-karakteristiek, 30mA, type A -> gelijktijdigheid (RDF) = 1
- Hoofdschakelaar = 4-polig, 40 A

FLEX-groepenkasten zijn standaard voorzien van doorverbindingkammen aan de voedende zijde voor maximaal 4 eindgroepen per aardlekschakelaar. Bij uitbreiding met 16A 1p+N FLEX-installatie-automaat blijft KEMA-KEUR behouden.

wa\_VT14519 (1966101)



Beschrijving	Aantal groepen /fase	Installatie-aut. achter ALS	Fornuis-groep achter ALS	PV A	Hoofdschakelaar	Kast-hoogte	Kasttype	Eaton bestelnummer		
Groepenkast FLEX	7-gr., 1-f / 3-f	2x + 2x	1	1	1	1*	330 mm	I-42VX16F0-HS-64-PV-A	1	1966099
Groepenkast FLEX	8-gr., 1-f / 3-f	3x + 2x	1	1	1	1*	330 mm	I-52VX16F0-HS-64-PV-A	1	1966100
Groepenkast FLEX	9-gr., 1-f / 3-f	3x + 3x	1	1	1	1*	330 mm	I-62VX16F0-HS-64-PV-A	1	1966101
Groepenkast FLEX	10-gr., 1-f / 3-f	4x + 3x	1	1	1	1*	330 mm	I-72VX16F0-HS-64-PV-A	1	1966102

\*) Hoofdschakelaar 4-polig voorzien van fase-doorverbindingkam. Kan als 1-fase of 3-fase configuratie worden toegepast.  
InA configuratie = 56 A (1-fase) / 32 A (3-fase)

**Groepenkast Systeem 55, met installatie-automaten, 1-fase PV-groep 16 A (300 mA) en EV-eindgroep**

- Installatie-automaat = 1-polig + N, 16 A, B-karakteristiek
- Aardlekschakelaar = 2-polig, 63 A, 30 mA, type A
- Aardlekautomaat (PV) = 1-polig + N, 16 A, B-karakteristiek, 30 mA, type A -> gelijktijdigheid (RDF) = 1
- Aardlekautomaat (EV) = 1-polig + N, 16 A, B-karakteristiek, 30 mA, type A -> gelijktijdigheid (RDF) = 1
- Hoofdschakelaar = 4-polig, 40 A

FLEX-groepenkasten zijn standaard voorzien van doorverbindingkammen aan de voedende zijde voor maximaal 4 eindgroepen per aardlekschakelaar. Bij uitbreiding met 16A 1p+N FLEX-installatie-automaat blijft KEMA-KEUR behouden.

wa\_VT13019 (1966086)



Beschrijving	Aantal groepen /fase	Installatie-aut. achter ALS PV EV A	Hoofdschakelaar	Kast-hoogte	Kasttype	VPE	Eaton bestelnummer
Groepenkast FLEX	6-gr., 1-f / 3-f	2x + 2x	1 1 - 1*	330 mm	I-42VX1600-HS-64-PV-EV	1	1966084
Groepenkast FLEX	7-gr., 1-f / 3-f	3x + 2x	1 1 - 1*	330 mm	I-52VX1600-HS-64-PV-EV	1	1966085
Groepenkast FLEX	8-gr., 1-f / 3-f	3x + 3x	1 1 - 1*	330 mm	I-62VX1600-HS-64-PV-EV	1	1966086
Groepenkast FLEX	9-gr., 1-f / 3-f	4x + 3x	1 1 - 1*	330 mm	I-72VX1600-HS-64-PV-EV	1	1966087
Groepenkast FLEX	10-gr., 1-f / 3-f	4x + 4x	1 1 - 1*	330 mm	I-82VX1600-HS-64-PV-EV	1	1966088

\*) Hoofdschakelaar 4-polig voorzien van fase-doorverbindingkam. Kan als 1-fase of 3-fase configuratie worden toegepast.  
InA configuratie = 56 A (1-fase) / 32 A (3-fase)

**Groepenkast Systeem 55, met installatie-automaten, 1-fase PV-groep 16 A (300 mA) aardlekautomaat en EV-eindgroep**

- Installatie-automaat = 1-polig + N, 16 A, B-karakteristiek
- Aardlekschakelaar = 2-polig, 63 A, 30 mA, type A
- Aardlekautomaat (PV) = 1-polig + N, 16 A, B-karakteristiek, 300 mA, type A -> gelijktijdigheid (RDF) = 1
- Aardlekautomaat (EV en A) = 1-polig + N, 16 A, B-karakteristiek, 30 mA, type A -> gelijktijdigheid (RDF) = 1
- Hoofdschakelaar = 4-polig, 40 A

FLEX-groepenkasten zijn standaard voorzien van doorverbindingkammen aan de voedende zijde voor maximaal 4 eindgroepen per aardlekschakelaar. Bij uitbreiding met 16A 1p+N FLEX installatie-automaat blijft KEMA-KEUR behouden  
Uitzondering; 7 en 8 gr. configuratie uitbreidbaar tot max. 3 eindgroepen per aardlekschakelaar

wa\_VT14019 (1966096)



Beschrijving	Aantal groepen /fase	Installatie-aut. achter ALS PV EV A	Hoofdschakelaar	Kast-hoogte	Kasttype	VPE	Eaton bestelnummer
Groepenkast FLEX	7-gr., 1-f / 3-f	2x + 2x	1 1 1 1*	330 mm	I-42VX1600-HS-64-PV-EV-A	1	1966094
Groepenkast FLEX	8-gr., 1-f / 3-f	3x + 2x	1 1 1 1*	330 mm	I-52VX1600-HS-64-PV-EV-A	1	1966095
Groepenkast FLEX	9-gr., 1-f / 3-f	3x + 3x	1 1 1 1*	330 mm	I-62VX1600-HS-64-PV-EV-A	1	1966096
Groepenkast FLEX	10-gr., 1-f / 3-f	4x + 3x	1 1 1 1*	330 mm	I-72VX1600-HS-64-PV-EV-A	1	1966097
Groepenkast FLEX	11-gr., 1-f / 3-f	4x + 4x	1 1 1 1*	330 mm	I-82VX1600-HS-64-PV-EV-A	1	1966098

\*) Hoofdschakelaar 4-polig voorzien van fase-doorverbindingkam. Kan als 1-fase of 3-fase configuratie worden toegepast.  
InA configuratie = 56 A (1-fase) / 32 A (3-fase) / 9, 10, en 11 gr. configuratie PV-, EV- en A-groep max. 13A bij gelijktijdigheid = 1

### Groepenkast Systeem 55, met installatie-automaten en krachtgroep, 1-fase PV-groep 16 A (300 mA) en aardlekautomaat

- Aardlekschakelaar = 2-polig, 63 A, 30 mA, type A
- Aardlekautomaat (K) = 3-polig + N, 16 A, B-karakteristiek, 30 mA, type A
- Aardlekautomaat (PV) = 1-polig + N, 16 A, B-karakteristiek, 300 mA, type A -> gelijktijdigheid (RDF) = 1
- Aardlekautomaat (A) = 1-polig + N, 16 A, B-karakteristiek, 30 mA, type A -> gelijktijdigheid (RDF) = 1
- Hoofdschakelaar = 4-polig, 40 A

FLEX-groepenkasten zijn standaard voorzien van doorverbindingkammen aan de voedende zijde voor maximaal 4 eindgroepen per aardlekschakelaar. Bij uitbreiding met 16A 1p+N FLEX installatie-automaat blijft KEMA-KEUR behouden.

Uitzondering; 7 en 8 gr. configuratie uitbreidbaar tot max. 3 eindgroepen per aardlekschakelaar

wa\_VT15119 (1966107)



Beschrijving	Aantal groepen /fase	Installatie-aut. achter ALS	Krachtgroep	PV	A	Hoofdschakelaar	Kasthoogte	Kasttype	VPE	Eaton bestelnummer
Groepenkast FLEX	7-gr., 3-f	2x + 2x	1	1	1	1	330 mm	I-42VX36K0-HS-64-PV-A	1	1966103
Groepenkast FLEX	8-gr., 3-f	3x + 2x	1	1	1	1	330 mm	I-52VX36K0-HS-64-PV-A	1	1966104
Groepenkast FLEX	9-gr., 3-f	3x + 3x	1	1	1	1	330 mm	I-62VX36K0-HS-64-PV-A	1	1966105
Groepenkast FLEX	10-gr., 3-f	4x + 3x	1	1	1	1	330 mm	I-72VX36K0-HS-64-PV-A	1	1966106
Groepenkast FLEX	11-gr., 3-f	4x + 4x	1	1	1	1	330 mm	I-82VX36K0-HS-64-PV-A	1	1966107

InA configuratie = 32 A / 10 gr. en 11 gr. configuratie PV- en A-groep (alle configuraties) max. 13A bij gelijktijdigheid = 1

### Groepenkast Systeem 55, met installatie-automaten en krachtgroep, 3-fase PV-groep 16 A (300 mA)

- Installatie-automaat = 1-polig + N, 16 A, B-karakteristiek
- Aardlekschakelaar = 2-polig, 63 A, 30 mA, type A
- Installatie-automaat (K) = 4-polig, 16 A, B-karakteristiek
- Aardlekautomaat (3PV) = 3-polig + N, 16 A, B-karakteristiek, 300mA, type A -> gelijktijdigheid (RDF) = 1
- Hoofdschakelaar = 4-polig, 40 A

FLEX-groepenkasten zijn standaard voorzien van doorverbindingkammen aan de voedende zijde voor maximaal 4 eindgroepen per aardlekschakelaar. Bij uitbreiding met 16A 1p+N FLEX installatie-automaat blijft KEMA-KEUR behouden.

wa\_VT15119 (1966107)



Beschrijving	Aantal groepen /fase	Installatie-aut. achter ALS	Krachtgroep	3PV	Hoofdschakelaar	Kasthoogte	Kasttype	VPE	Eaton bestelnummer
Groepenkast FLEX	6-gr., 3-f	2x + 2x	1	1	1	330 mm	I-42VX36K0-HS-64-3PV	1	1966146
Groepenkast FLEX	7-gr., 3-f	3x + 2x	1	1	1	330 mm	I-52VX36K0-HS-64-3PV	1	1966147
Groepenkast FLEX	8-gr., 3-f	3x + 3x	1	1	1	330 mm	I-62VX36K0-HS-64-3PV	1	1966148
Groepenkast FLEX	9-gr., 3-f	4x + 3x	1	1	1	330 mm	I-72VX36K0-HS-64-3PV	1	1966149
Groepenkast FLEX	10-gr., 3-f	4x + 4x	1	1	1	330 mm	I-82VX36K0-HS-64-3PV	1	1966150

InA configuratie = 38 A / 3PV-groep max. 13A bij gelijktijdigheid = 1

**Groepenkast Systeem 55, met installatie-automaten, 3-fase PV-groep 16A (300 mA) en aardlekautomaat**

- Installatie-automaat = 1-polig + N, 16 A, B-karakteristiek
- Aardlekschakelaar = 2-polig, 63 A, 30 mA, type A
- Aardlekautomaat (3PV) = 3-polig + N, 16 A B-karakteristiek, 300mA, type A -> gelijktijdigheid (RDF) = 1
- Aardlekautomaat (EV en A) = 1-polig + N, 16 A B-karakteristiek, 30mA, type A -> gelijktijdigheid (RDF) = 1
- Hoofdschakelaar = 4-polig, 40 A

FLEX-groepenkasten zijn standaard voorzien van doorverbindingen aan de voedende zijde voor maximaal 4 eindgroepen per aardlekschakelaar. Bij uitbreiding met 16A 1p+N FLEX-installatie-automaat blijft KEMA-KEUR behouden.

wa\_VT17119 (1966140)



Beschrijving	Aantal groepen /fase	Installatie-aut. achter ALS	3PV	A	Hoofdschakelaar	Kast-hoogte	Kasttype	VPE	Eaton bestelnummer
Groepenkast FLEX	6-gr., 3-f	2x + 2x	1	1	1	330 mm	I-42VX3600-HS-64-3PV-A	1	<b>1966136</b>
Groepenkast FLEX	7-gr., 3-f	3x + 2x	1	1	1	330 mm	I-52VX3600-HS-64-3PV-A	1	<b>1966137</b>
Groepenkast FLEX	8-gr., 3-f	3x + 3x	1	1	1	330 mm	I-62VX3600-HS-64-3PV-A	1	<b>1966138</b>
Groepenkast FLEX	9-gr., 3-f	4x + 3x	1	1	1	330 mm	I-72VX3600-HS-64-3PV-A	1	<b>1966139</b>
Groepenkast FLEX	10-gr.,3-f	4x + 4x	1	1	1	330 mm	I-82VX3600-HS-64-3PV-A	1	<b>1966140</b>

InA configuratie = 32 A / 3PV-groep max. 13A bij gelijktijdigheid = 1

### Groepenkast Systeem 55, met installatie-automaten, 3-fase PV-groep 16A (300 mA) en EV-groep

- Installatie-automaat = 1-polig + N, 16 A, B-karakteristiek
- Aardlekschakelaar = 2-polig, 63 A, 30 mA, type A
- Aardlekautomaat (PV) = 3-polig + N, 16A B-kar 300 mA, type A -> gelijktijdigheid (RDF) = 1
- Aardlekautomaat (EV) = 1-polig + N, 16A B-kar 30 mA, type A -> gelijktijdigheid (RDF) = 1
- Hoofdschakelaar = 4-polig, 40 A

FLEX-groepenkasten zijn standaard voorzien van doorverbindingen aan de voedende zijde voor maximaal 4 eindgroepen per aardlekschakelaar. Bij uitbreiding met 16A 1p+N FLEX-installatie-automaat blijft KEMA-KEUR behouden.

wa\_VT16219 (1966131)



Beschrijving	Aantal groepen /fase	Installatie-aut. achter ALS	3PV	EV	Hoofdschakelaar	Kast-hoogte	Kasttype	VPE	Eaton bestelnummer
Groepenkast FLEX	6-gr., 3-f	2x + 2x	1	1	1	330 mm	I-42VX3600-HS-64-3PV-EV	1	1966131
Groepenkast FLEX	7-gr., 3-f	3x + 2x	1	1	1	330 mm	I-52VX3600-HS-64-3PV-EV	1	1966132
Groepenkast FLEX	8-gr., 3-f	3x + 3x	1	1	1	330 mm	I-62VX3600-HS-64-3PV-EV	1	1966133
Groepenkast FLEX	9-gr., 3-f	4x + 3x	1	1	1	330 mm	I-72VX3600-HS-64-3PV-EV	1	1966134
Groepenkast FLEX	10-gr., 3-f	4x + 4x	1	1	1	330 mm	I-82VX3600-HS-64-3PV-EV	1	1966135

InA configuratie = 32 A / 3PV-groep max. 13A bij gelijktijdigheid = 1

### Groepenkast Systeem 55, met installatie-automaten, 3-fase PV-groep 16A (300 mA), aardlekautomaat en EV-groep

- Installatie-automaat = 1-polig + N, 16 A, B-karakteristiek
- Aardlekschakelaar = 2-polig, 63 A, 30 mA, type A
- Aardlekautomaat (3PV) = 3-polig + N, 16 A, B-karakteristiek, 300 mA, type A -> Gelijktijdigheid (RDF) = 1
- Aardlekautomaat (EV en A) = 1-polig + N, 16 A, B-karakteristiek, 30 mA, type A -> Gelijktijdigheid (RDF) = 1
- Hoofdschakelaar = 4-polig, 40 A

FLEX-groepenkasten zijn standaard voorzien van doorverbindingen aan de voedende zijde voor maximaal 4 eindgroepen per aardlekschakelaar. Bij uitbreiding met 16A 1p+N FLEX installatie-automaat blijft KEMA-KEUR behouden.

Uitzondering; 7 en 8 gr. configuratie uitbreidbaar tot max. 3 eindgroepen per aardlekschakelaar

wa\_VT17619 (1966145)



Beschrijving	Aantal groepen /fase	Installatie-aut. achter ALS	3PV	EV	A	Hoofdschakelaar	Kast-hoogte	Kasttype	VPE	Eaton bestelnummer
Groepenkast FLEX	7-gr., 3-f	2x + 2x	1	1	1	1	330 mm	I-42VX3600-HS-64-3PV-EV-A	1	1966141
Groepenkast FLEX	8-gr., 3-f	3x + 2x	1	1	1	1	330 mm	I-52VX3600-HS-64-3PV-EV-A	1	1966142
Groepenkast FLEX	9-gr., 3-f	3x + 3x	1	1	1	1	330 mm	I-62VX3600-HS-64-3PV-EV-A	1	1966143
Groepenkast FLEX	10-gr., 3-f	4x + 3x	1	1	1	1	330 mm	I-72VX3600-HS-64-3PV-EV-A	1	1966144
Groepenkast FLEX	11-gr., 3-f	4x + 4x	1	1	1	1	330 mm	I-82VX3600-HS-64-3PV-EV-A	1	1966145

InA configuratie = 32 A / 3PV- en EV- / A- groep (10 gr. en 11 gr. configuraties) max. 13A bij gelijktijdigheid = 1



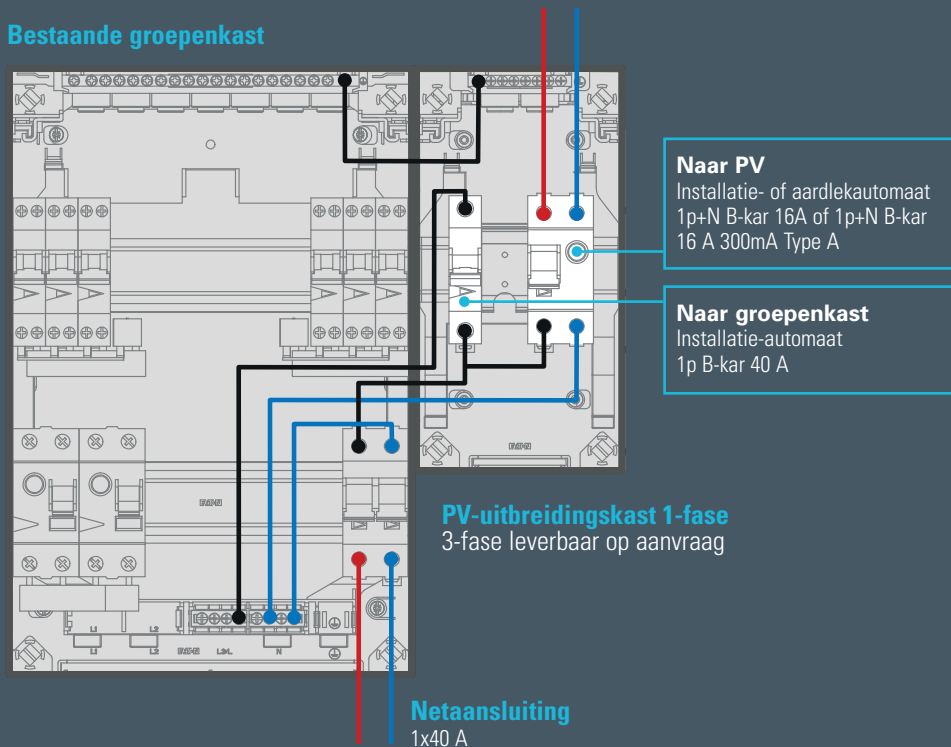
## Stelsel 55 PV-uitbreidingskasten

Voor het uitbreiden van een bestaande groepenkast met een PV-groep.

Bij toevoeging van een PV-groep aan de installatie wordt een extra energiebron toegevoegd, waardoor de stroom in de bestaande groepenkast kan toenemen.

De extra 1-polige installatie-automaat 40 A of 3 x 25 A biedt bescherming tegen een mogelijk te hoge stroom in de groepenkast.

### Bestaande groepenkast



**Technische kenmerken**

- Geschikt voor opbouwmontage
- Ten behoeve van uitbreiding van een bestaande groepenkast met een PV-systeem
- Inclusief uitbreidingsdraden
- Ontwerpverificatie conform NEN-EN-IEC 61439-3 (door middel van test)
- KEMA-KEUR op de configuratie
- Beschermingsgraad IP30 / IK05
- 1- rij uitvoeringen, 6 modulen
- Uitneembaar montageframe met geïntegreerd DIN-profiel
- Gedeelde buisvoer met 7 uitbreekpoorten 16 / 19 mm
- Aardrail met schroeftechniek
- Handdichtdrukbaar snelsluitingen in deksel
- Incl. afdichtprofielen voor het afdichten van vrije sleufruimte
- Zij- en achterwand voorzien van uitstootbare plaatsen voor kabelinvoer
- Kleur RAL 9005, zwart



Voor maatschetsen van de Systeem 55 groepenkasten zie hoofdstuk "(Groepen)kasten Systeem 55, leeg"



## Stysteem 55 PV-uitbreidingskasten, met 1 fase PV-groep 16A (installatie-automaat)

Inclusief installatie-automaat = 1-polig 40 A, B-karakteristiek ter bescherming van bestaande groepenkast tegen overbelastingstromen

- Installatie-automaat ten behoeve van PV = 1-polig + N, 16 A, B-karakteristiek -> gelijktijdigheid = 1

VT\_05620 (1966009)



Beschrijving	Aantal groepen /fase	Installatie-automaat 40A 1-polig	Kast-hoogte	Kasttype	VPE	Eaton bestel-nummer
PV-uitbreidingskast	1-gr., 1-f	1	220 mm	HT110-I401-I16	1	1966009

## Stysteem 55 PV-uitbreidingskasten, met 1 fase PV-groep 16A (aardlekautomaat)

Inclusief installatie-automaat = 1-polig 40 A, B-karakteristiek ter bescherming van bestaande groepenkast tegen overbelastingstromen

- Aardlekautomaat ten behoeve van PV = 1-polig + N, 16 A, B-karakteristiek, 300mA, type A -> gelijktijdigheid = 1

VT\_05820 (1966010)



Beschrijving	Aantal groepen /fase	Installatie-automaat 40A 1-polig	Kast-hoogte	Kasttype	VPE	Eaton bestel-nummer
PV-uitbreidingskast	1-gr., 1-f	1	220 mm	HT110-I401-A163	1	1966010

## Stysteem 55 PV-uitbreidingskasten, met 1 fase PV-groep 20A (installatie-automaat)

Inclusief installatie-automaat = 1-polig 40 A, B-karakteristiek ter bescherming van bestaande groepenkast tegen overbelastingstromen

- Installatie-automaat ten behoeve van PV = 1-polig + N, 20 A, B-karakteristiek -> gelijktijdigheid = 1

VT\_06220 (1966011)



Beschrijving	Aantal groepen /fase	Installatie-automaat 40A 1-polig	Kast-hoogte	Kasttype	VPE	Eaton bestel-nummer
PV-uitbreidingskast	1-gr., 1-f	1	220 mm	HT110-I401-I20	1	1966011

**Systeem 55 PV-uitbreidingskasten, met 1 fase PV-groep 20A (aardlekautomaat)**

Inclusief installatie-automaat = 1-polig 40 A, B-karakteristiek ter bescherming van bestaande groepenkast tegen overbelastingstromen

- Aardlekautomaat ten behoeve van PV = 1-polig + N, 20 A, B-karakteristiek, 300mA, type A -> gelijktijdigheid = 1

VT\_06020 (1966012)



Beschrijving	Aantal groepen /fase	Installatie-automaat 40A 1-polig	Kast-hoogte	Kasttype	VPE	Eaton bestel-nummer
PV-uitbreidingskast	1-gr., 1-f	1	220 mm	HT110-I401-A203	1	1966012

**Systeem 55 PV-uitbreidingskasten, met 1 fase PV-groep 25A (installatie-automaat)**

Inclusief installatie-automaat = 1-polig 40 A, B-karakteristiek ter bescherming van bestaande groepenkast tegen overbelastingstromen

- Installatie-automaat ten behoeve van PV = 1-polig + N, 25 A, B-karakteristiek -> gelijktijdigheid = 1

VT\_05720 (1966013)



Beschrijving	Aantal groepen /fase	Installatie-automaat 40A 1-polig	Kast-hoogte	Kasttype	VPE	Eaton bestel-nummer
PV-uitbreidingskast	1-gr., 1-f	1	220 mm	HT110-I401-I20	1	1966013

**Systeem 55 PV-uitbreidingskasten, met 1 fase PV-groep 25A (aardlekautomaat)**

Inclusief installatie-automaat = 1-polig 40 A, B-karakteristiek ter bescherming van bestaande groepenkast tegen overbelastingstromen

- Aardlekautomaat ten behoeve van PV = 1-polig + N, 25 A, B-karakteristiek, 300mA, type A -> gelijktijdigheid = 1

VT\_05920 (1966014)



Beschrijving	Aantal groepen /fase	Installatie-automaat 40A 1-polig	Kast-hoogte	Kasttype	VPE	Eaton bestel-nummer
PV-uitbreidingskast	1-gr., 1-f	1	220 mm	HT110-I401-A253	1	1966014

Groepenkasten stekerbaar voor prefab bouwmethoden en transformatie van kantoor- naar woongebouwen.

## Technische kenmerken

- Voorgeassembleerde opbouwverdeelkasten voorzien van GST18 chassisdelen voor stekerbaar installeren
- GST18 connectoren aan bovenzijde in 55 mm stekerbaar opzetstuk
- Ontwerpverificatie conform IEC/EN 61439-3 (door middel van test)
- KEMA-KEUR op de configuratie
- Beschermingsgraad IP30 / IK05
- 1-rij en 2-rij uitvoeringen, 12 en 24 modulen
- Uitneembaar montageframe met geïntegreerd(e) DIN-profiel(en)
- Aardrail met schroeftechniek
- Handdichtdrukbaar snelsluitingen in deksel
- Incl. afdichtprofielen voor het afdichten van vrije sleufruimte
- Zij- en achterwand voorzien van uitstootbare plaatsen voor kabelinvoer
- Kleur RAL 9005, zwart

Maatschetsen van Systeem 55 groepenkasten stekerbaar in dit hoofdstuk na de bestelinformatie en technische gegevens



**Groepenkasten Systeem 55 stekbaar, met installatie-automaten**

- Installatie-automaat = 1-polig + N, 16 A, B-karakteristiek
- Aardlekschakelaar = 2-polig, 40 A, 30 mA, Type A
- Hoofdschakelaar = 2-polig, 40 A
- Beltransformator = 230 Vac / 8 Vac, 1 A

wa\_vt19818\_c (6143753)



Beschrijving	Aantal groepen /fase	Installatie-achter ALS	Hoofd-schakelaar	Bel-trafo	Kast-hoogte*	Kasttype	VPE	Eaton bestel-nummer
Groepenkast Stekerbaar	4-gr., 1-f	2x + 2x	1	1	330 mm + 55 mm	I-42G140T-HS-64-ST	1	<b>6143753</b>
Groepenkast Stekerbaar	6-gr., 1-f	3x + 3x	1	–	330 mm + 55 mm	I-62G1400-HS-64-ST	1	<b>6143751</b>

**Groepenkasten Systeem 55 stekbaar, met aardlekautomaten**

- Aardlekautomaat = 1-polig + N, 16 A, B-karakteristiek, 30 mA, Type A
- Aardlekautomaat = 3-polig + N, 16 A, B-karakteristiek, 30 mA, Type A (Krachtgroep)
- Hoofdschakelaar = 4-polig, 40 A

wa\_vt19818\_c (6143752)



Beschrijving	Aantal groepen /fase	Krachtgroep	Hoofd-schakelaar	Kast-hoogte*	Kasttype	VPE	Eaton bestel-nummer
Groepenkast Stekerbaar	5-gr., 3-f	1	–	220 mm + 55 mm	A-40G34K0-0S-44-ST	1	<b>6143754</b>
Groepenkast Stekerbaar	5-gr., 3-f	1	1	330 mm + 55 mm	A-40G34K0-HS-64-ST	1	<b>6143752</b>

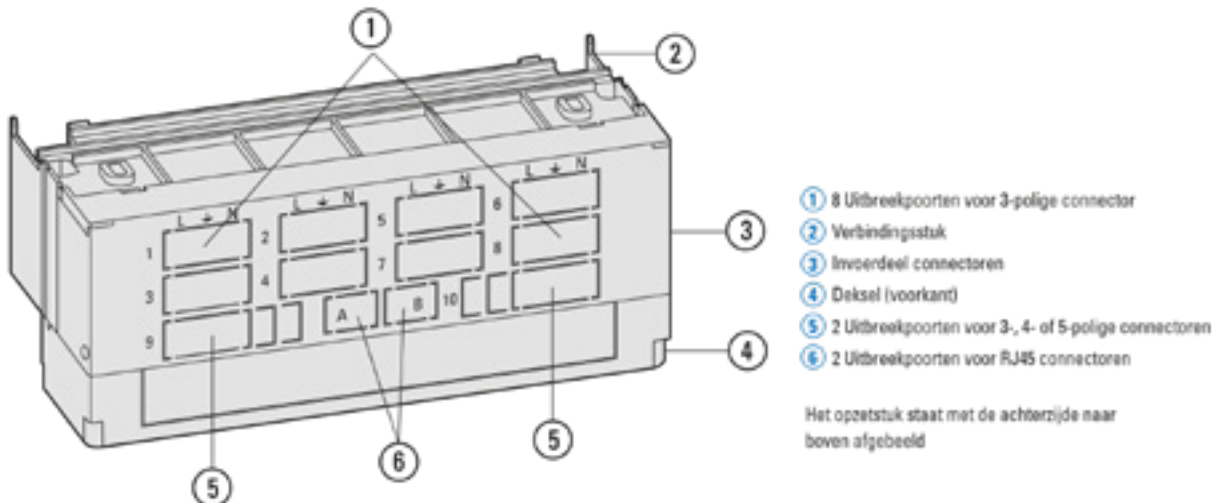
\* De toevoeging -ST aan de type-aanduiding betekent dat de kast is voorzien van een stekerbare opzetstuk met GST18 connectoren (female). De kast krijgt hiermee +55 mm extra hoogte.

**Maatwerkconfiguraties voor stekerbare groepenkasten zijn beschikbaar op aanvraag.**

**Systeem 55 stekerbare groepenkasten volgens NEN-EN-IEC 61439-3**

Het stekerbare opzetstuk type ADPT55-PLUG is bestemd voor stekerbaar installeren met GST18 of Winsta aansluitkabels. De eigenschappen van Systeem 55 blijven bij toepassing van het opzetstuk behouden.

<b>Nominale stoothoudspanning (<math>U_n = U_e</math>)</b>	1-fase 230 Vac en 3-fase 230/400 Vac
<b>Stroomstelsel</b>	TN-S en TT
<b>Isolatiespanning (<math>U_i</math>)</b>	440 Vac
<b>Stoothoudspanning (<math>U_{imp}</math>)</b>	4 kV, overspanningscategorie III
<b>Nominale stroom (verdelers) (<math>I_{nA}</math>)</b>	tot 40 A 1-fase en tot 3x 32 A 3-fase, RDF tot 0,8
<b>Nominale stroom (afgaande groep) (<math>I_{nc}</math>)</b>	tot 20 A
<b>Voorbeveiliging</b>	maximaal 40 A (gG voor smeltpatroon en C-karakteristiek voor installatie-automaat)
<b>Nominale frequentie (<math>f_n</math>)</b>	50/60 Hz
<b>Vervuilinggraad</b>	2
<b>Isolatieklasse</b>	1
<b>Kortsluitvastheid (<math>I_{cc}</math>)</b>	6 kA
<b>Omgevingscondities</b>	Temperatuur: -5 .. 40 °C (max 35 °C gemiddeld)
<b>Relatieve vochtigheid: 50 .. 90 %</b>	
<b>Beschermingsgraad van behuizing</b>	IP3X (en IP40 aan bovenzijde volgens NEN 1010)
<b>Installatie</b>	Geschikt voor binneninstallatie
<b>EMC-type</b>	B (niet-industriële omgeving)
<b>Afmetingen b x h; d (kast/kast+schakelaar):</b>	tot 385x220 mm (met steker 550 mm); (kast)diepte: 79/95 mm
<b>Materiaal</b>	ABS – thermoplastische kunststof zonder agressieve of toxische verbindingen, recyclebaar en milieuvriendelijk
<b>Slagvastheid (IK)</b>	IK05
<b>Kleur</b>	Zwart, RAL 9005
<b>Normen</b>	NEN-EN-IEC 61439-3, NEN 10529
<b>Certificering</b>	KEMA-KEUR



Het stekerbare opzetstuk is ook los verkrijgbaar als accessoire en bestaat uit drie delen: een verhogingsstuk aan de achterzijde, een bovendeel met uitbreekpoorten voor connectoren en een deksel. Het opzetstuk kan op de onderbak van de groepenkast worden geschoven en geborgd middels klikverbindingen. Het opzetstuk is geschikt voor type GST18 en type Winsta connectoren. Door een uitbreekpoort te verwijderen kan een female chassisdeel worden geplaatst en geborgd middels een klikverbinding. Van belang

hierbij is de oriëntatie van het chassisdeel, in verband met (draad) coderingen fase, nul en aarde.

Er zijn acht posities geschikt voor 3-polige connectoren (L-PE-N) en twee posities voor een 3-, 4- of 5-polige connector voor bijvoorbeeld een krachtgroep (3-fase, nul en aarde) of een kookgroep uitgevoerd met 2-fase, 2 nul geleiders en aarde. Tevens zijn er twee posities geschikt voor het chassisdeel van een RJ45 connector voor datacommunicatie.

Aan de IP40 beschermingsgraad van de bovenkant van de groepenkast met stekerbaar opzetstuk wordt voldaan wanneer alle connectoren (stekers) in de chassisdelen zijn geplaatst. Niet-uitgebroken poorten voldoen ook aan de IP40 beschermingsgraad. Uitgebroken poorten waarin geen chassisdeel is geplaatst, kunnen worden afgeschermd met een afschermkap om te voldoen aan de IP40 beschermingsgraad.

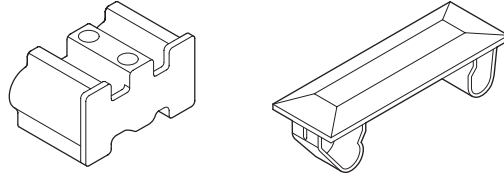
### Wieland GST18 (voorbeeld)

Afschermkap GST18 chassisdeel

3-polig: artikelnummer Wieland 05.561.3653.1 (afbeelding)

4-polig: artikelnummer Wieland 05.566.9153.0

5-polig: artikelnummer Wieland 05.566.9253.0

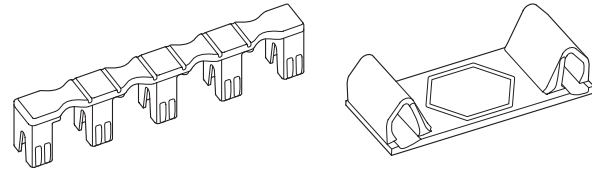


Afschermkap poortopening zonder chassisdeel

3-polig: artikelnummer Wieland 07.425.8753.0 (afbeelding)

4-polig: artikelnummer Wieland 07.425.8853.0

5-polig: artikelnummer Wieland 07.425.8953.0



### WAGO Winsta (voorbeeld)

Afsluitstuk WAGO Winsta chassisdeel

12-polige strip: artikelnummer WAGO 770-360 (afbeelding)

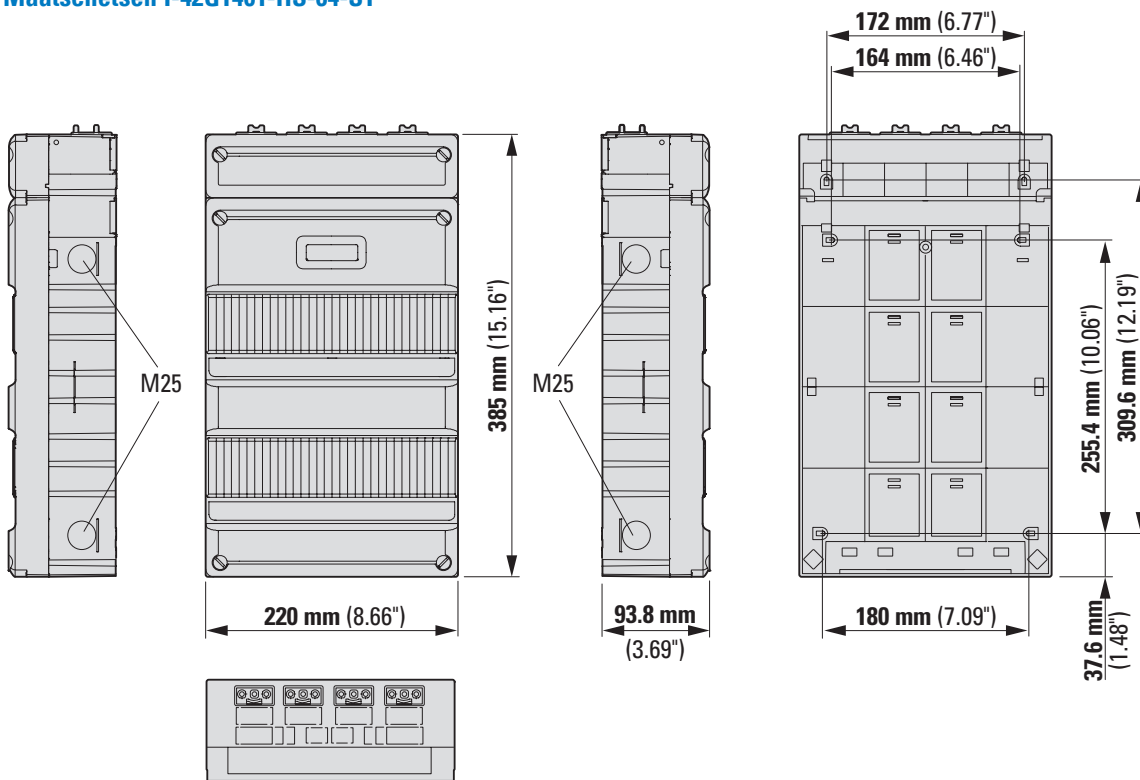
Afschermkap poortopening zonder chassisdeel

3-polig: artikelnummer WAGO 770-643 (afbeelding)

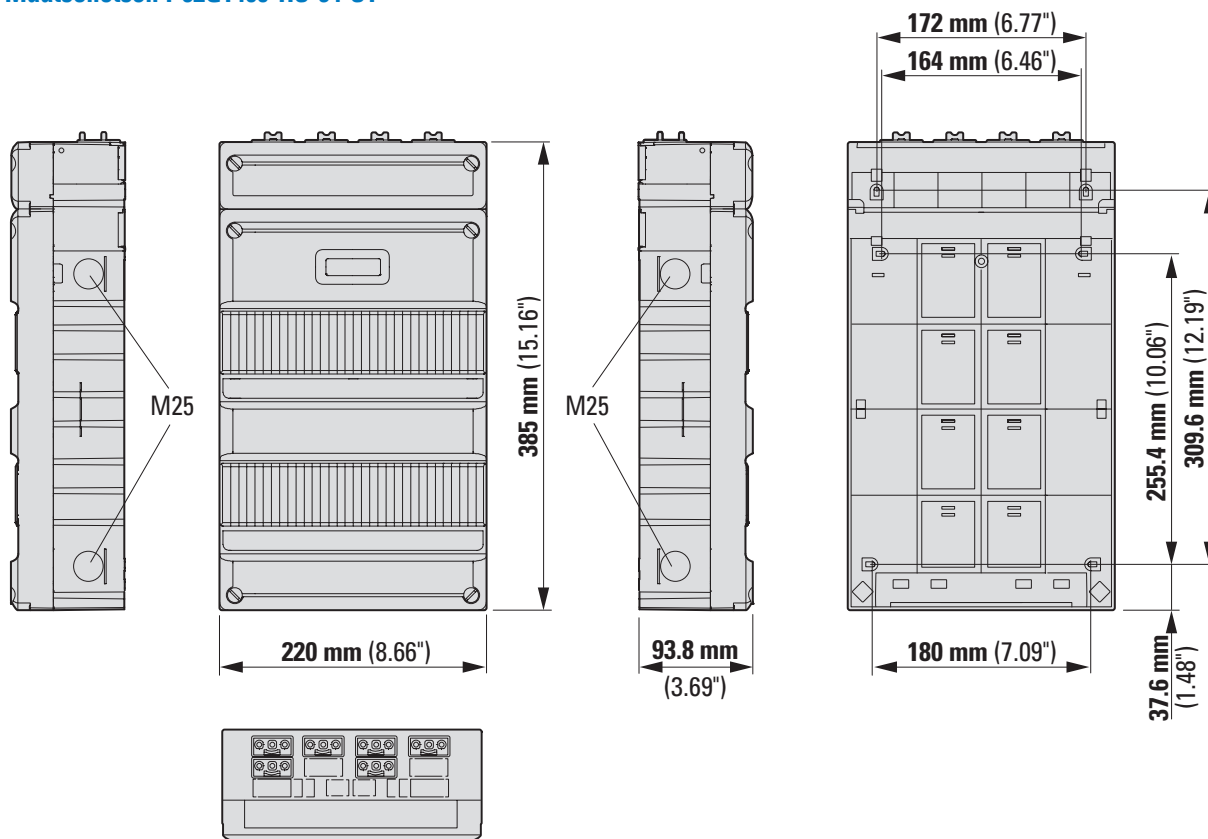
4-polig: artikelnummer WAGO 770-644

5-polig: artikelnummer WAGO 770-645

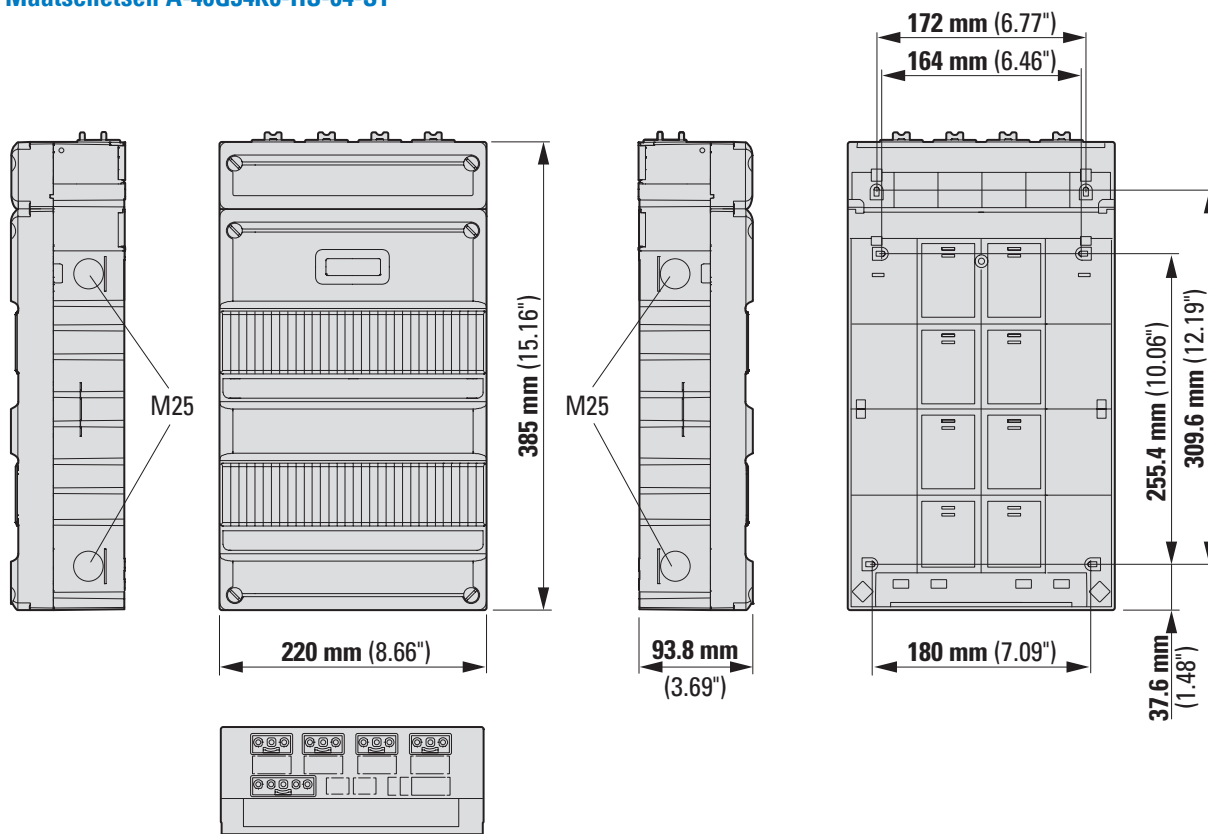
### Maatschetsen I-42G140T-HS-64-ST



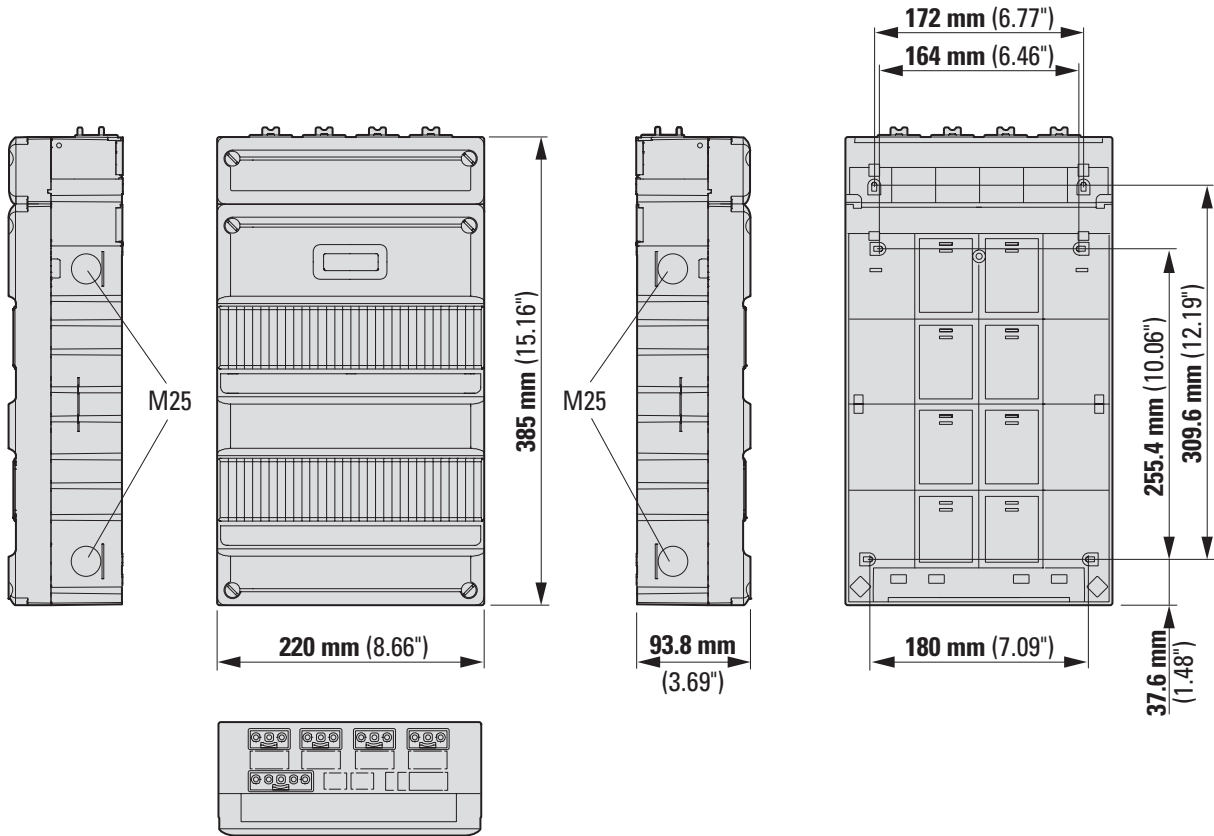
Maatschetsen I-62G1400-HS-64-ST



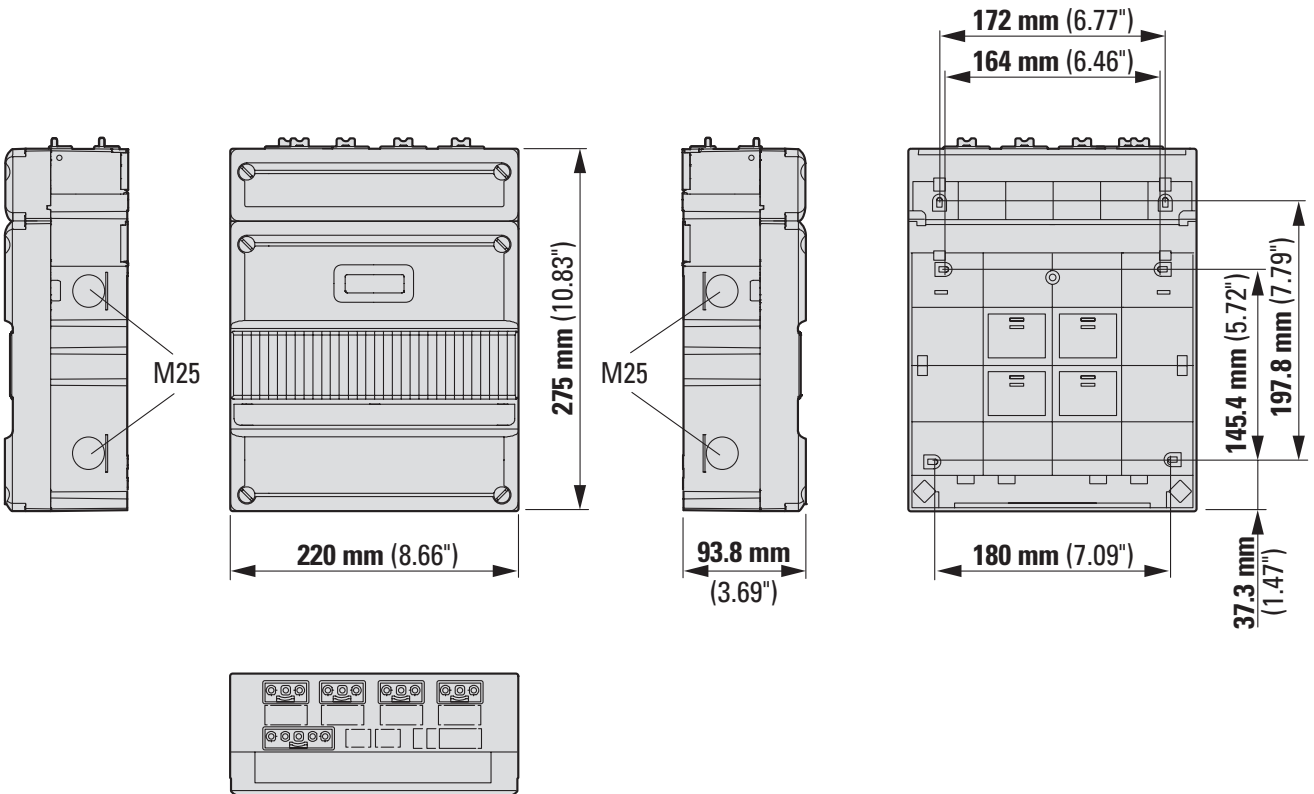
Maatschetsen A-40G34K0-HS-64-ST



### Maatschetsen A-40G34K0-HS-64-ST



### Maatschetsen A-40G34K0-0S-44-ST



# System 55 keukenverdeler

Uitvoeringen voor aansluiting 1-fase, 2x 1-fase en 3-fase.





# Systeem 55 keukenverdeler

De Systeem 55 keukenverdeler is een onderverdeler voor het decentraal aansluiten van apparaten en groepen in de keuken of in een andere ruimte in de woning waar de energievraag groot is. In deze brochure treft u een aantal standaard uitvoeringen. Maatwerkconfiguraties kunt u aanvragen via de online groepenkastconfigurator.

## Het aansluiten en de montage van de Systeem 55 keukenverdeler

- Voor het aansluiten van de Systeem 55 keukenverdeler op de hoofdverdeler (groepenkast) kan een 20 A B-karakteristiek installatie-automaat (1-polig+N of 2-polig+2N) of een 16 A krachtgroep (4-polig) worden toegepast.
- De behuizing van de Systeem 55 keukenverdeler voldoet aan isolatieklasse II (dubbel geïsoleerd) waardoor in de distributiegroep in de hoofdverdeler (groepenkast) geen extra aardlekbeveiliging vereist is.
- De toe te passen draaddoorsnede wordt bepaald op basis van de waarde van de voorbeveiliging. Dit is minimaal 4 mm<sup>2</sup>. Omdat de kans op een sluiting in de distributiegroep beperkt is, hoeft deze niet volledig selectief te zijn ten opzichte van de hoofdbeveiliging (van de netbeheerder).
- De Systeem 55 keukenverdeler is aan de bovenzijde voorzien van GST18-chassisdelen voor zowel de inkomende voeding als afgaande groepen.
- Voor het aansluiten van de keukenverdeler op een muurbouwdoos is een accessoire (RENO-KIT) beschikbaar, geschikt voor plaatsing van een 3-polig of 5-polig GST18 chassisdeel.
- Levering van de Systeem 55 keukenverdeler is exclusief GST18 aansluitkabels.
- Een scharnierbaar transparant venster beschermt de componenten tegen ongewenste afschakeling door toevallige aanraking.
- Standaard configuraties bieden zowel aardlekbeveiligde als rechtstreekse groepen. Conform de NEN1010 voorschriften is het toegestaan om vaste apparaten rechtstreeks aan te sluiten.

## Technische kenmerken



- Onderverdeler voor opbouwmontage
- Geschikt voor steekbaar installeren met GST18 aansluitkabels
- Standaard voorzien van transparant scharnierbaar venster
- Ontwerpverificatie conform NEN-EN-IEC 61439-3 door test
- Voorzien van KEMA-KEUR
- IP30 / IK05; vervaardigd van hoogwaardig ABS
- 1 rij, 11 module-eenheden
- Steekbaar opzetstuk voorzien van GST18 chassisdelen aan bovenzijde (inkomend en afgaand)
- Kleur RAL 9005, zwart
- Optioneel: Metalen montagebeugel (KV-HOUDER) voor montage van de keukenverdeler tegen de zijwand van de keukenkast
- Het aansluitvermogen op de keukenverdeler is maximaal 9,2 kVA (1-fase) of 13,8 kVA (3-fase).

## Technische gegevens

<b>Nominale spanning (<math>U_n = U_e</math>)</b>	1-fase 230 VAC en 3-fase 230/400 VAC
<b>Stroomstelsel</b>	TN-S en TT
<b>Isolatiespanning (<math>U_i</math>)</b>	440 VAC
<b>Stoothoudspanning (<math>U_{imp}</math>)</b>	4 kV, overspanningscategorie III
<b>Nominale stroom (verdeler) (<math>I_{nA}</math>)</b>	tot 40 A 1-fase en tot 3x 16 A 3-fase, gelijktijdigheid (RDF) tot 0,8
<b>Nominale stroom (afgaande groep) (<math>I_{nc}</math>):</b>	tot 16 A
<b>Voorbeveiliging</b>	1 x 20 A, 2x 20 A of 3x 16 A, B-karakteristiek
<b>Nominale frequentie (<math>f_n</math>)</b>	50/60 Hz
<b>Vervuilinggraad</b>	2
<b>Isolatieklasse</b>	klasse II (volledig geïsoleerd)
<b>Kortsluitvastheid (<math>I_{cc}</math>)</b>	6 kA
<b>Omgevingscondities</b>	Temperatuur: -5 ... +40 °C (max 35 °C gemiddeld) Relatieve vochtigheid: max. 95% condensvrij
<b>Beschermingsgraad van behuizing</b>	IP30 (en IP40 aan bovenzijde volgens NEN 1010)
<b>Slagvastheid</b>	IK05
<b>Installatie</b>	Geschikt voor binneninstallatie
<b>EMC-type</b>	Omgeving B (niet-industriële omgeving)
<b>Materiaal</b>	ABS – thermoplastische kunststof zonder agressieve of toxische verbindingen, recyclebaar en milieuvriendelijk; materiaal transparant venster: PC polycarbonaat
<b>Kleur</b>	Zwart, RAL 9005

**Systeem 55 keukenverdeler, 1-fase met installatie- en aardlekautomaten**

- Installatie-automaat = 1-polig + N, 16 A, B-karakteristiek (direct)
- Installatie-automaat (fornuisgroep) = 2-polig + 2N, 16 A, B-karakteristiek (direct)
- Aardlekautomaat = 1-polig + N, 16 A, 30 mA, type A, B-karakteristiek
- Hoofdschakelaar = 2-polig, 40 A

Voorbeveiliging max.: 1x Installatie-automaat: 20 A, 1p+N B-karakteristiek  $I_n$ A configuratie = 20 A  
GST18 chassisdelen aan voedende zijde en afgaand voor stekbaar installeren.

WA\_VT06219 (6168839)



Beschrijving	Aantal groepen /fase	Installatie-aut. direct	Fornuis-groep direct	Aardlek-autom.	Hoofd-scha-kelaar	Kast hoogte	Kasttype	VPE	Eaton bestel-nummer
Keukenverdeler	3-gr., 1-f	2x	-	1x	1	275 mm	KV-I-20G1400-HS-44+A	1	6168838
Keukenverdeler	4-gr., 1-f	2x	-	2x	1	275 mm	KV-I-20G1400-HS-44+2A	1	6168839

**Systeem 55 keukenverdeler, 2x 1-fase met installatie- en aardlekautomaten**

- Installatie-automaat = 1-polig + N, 16 A, B-karakteristiek (direct)
- Installatie-automaat (fornuisgroep) = 2-polig + 2N, 16 A, B-karakteristiek (direct)
- Aardlekautomaat = 1-polig + N, 16 A, 30 mA, type A, B-karakteristiek
- Hoofdschakelaar = 4-polig, 40 A

Voorbeveiliging max.: 1x Installatie-automaat (distributiegroep): 20 A, 2p+2N B-karakteristiek  $I_n$ A configuratie = 40 A (2x 20 A)  
GST18 chassisdelen aan voedende zijde en afgaand voor stekbaar installeren.

WA\_VT06319 (6168840)



Beschrijving	Aantal groepen /fase	Installatie-aut. direct	Fornuis-groep direct	Aardlek-autom.	Hoofd-scha-kelaar	Kast hoogte	Kasttype	VPE	Eaton bestel-nummer
Keukenverdeler	3-gr., 2x1-f	-	1x	2x	1	275 mm	KV-A-20V24F0-HS-44	1	6168842
Keukenverdeler	4-gr., 2x1-f	1x	1x	2x	1	275 mm	KV-I-10V24F0-HS-44+2A	1	6168840
Keukenverdeler	4-gr., 2x1-f	2x	1x	1x	1	275 mm	KV-I-20V24F0-HS-44+A	1	6168841

**Systeem 55 keukenverdeler, 3-fase met installatie-automaten**

- Installatie-automaat = 1-polig + N, 16 A, B-karakteristiek (direct)
- Installatie-automaat (fornuisgroep) = 2-polig + 2N, 16 A, B-karakteristiek (direct)
- Installatie-automaat (krachtgroep) = 4-polig + N, 16 A, B-karakteristiek (direct)
- Hoofdschakelaar = 4-polig, 40 A

Voorbeveiliging max.: 1x Installatie-automaat: 16 A, 4p B-karakteristiek  $I_n$ A configuratie = 16 A  
GST18 chassisdelen aan voedende zijde en afgaand voor stekbaar installeren.

WA\_VT06619 (6168843)



Beschrijving	Aantal groepen /fase	Installatie-aut. direct	Fornuis-groep direct	Kracht-groep	Hoofd-scha-kelaar	Kast hoogte	Kasttype	VPE	Eaton bestel-nummer
Keukenverdeler	3-gr., 3-f	2x	1x	-	1	275 mm	KV-I-20G34F0-HS-44	1	6168844
Keukenverdeler	3-gr., 3-f	2x	-	1x	1	275 mm	KV-I-20G34K0-HS-44	1	6168843

## Stysteem 55 keukenverdeler accessoire, RENO-KIT

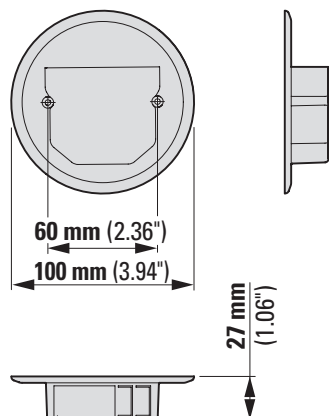
- Accessoire voor het plaatsen van GST18 chassisdeel op de muurinbouwdoos
- Kleur RAL 9005, zwart

VT105020 (6169014)



Beschrijving	Type	VPE	Eaton bestelnummer
Accessoire	RENO-KIT	1	6169014

### Afmetingen accessoire voor plaatsing GST18 chassisdeel op inbouwdoos RENO-KIT



## Stysteem 55 keukenverdeler accessoire, KV-HOUDER

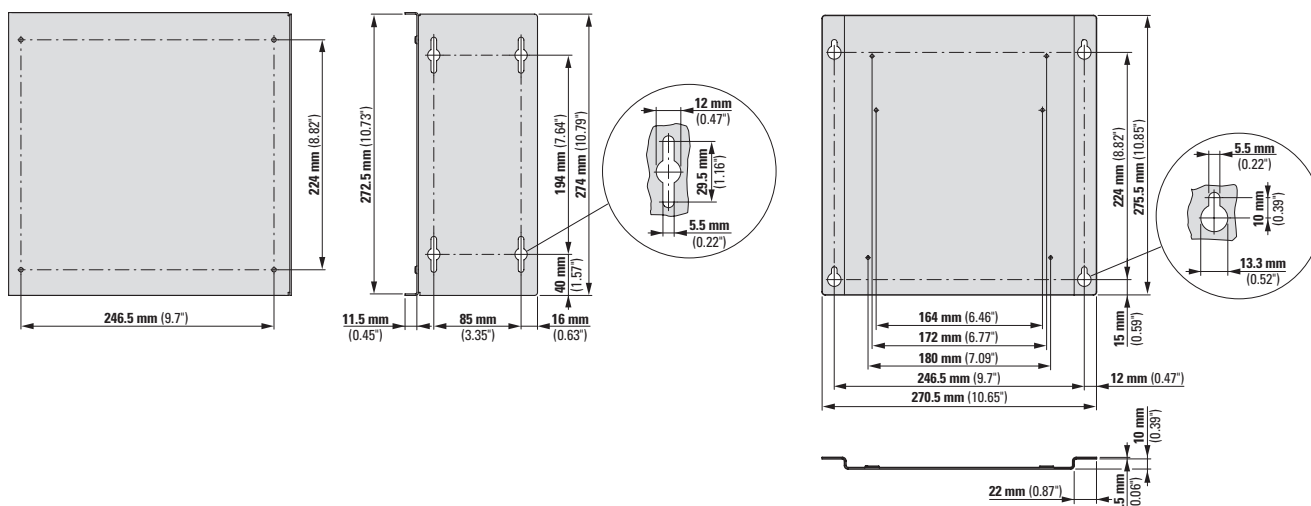
- Solide metalen L-vormige montagebeugel (2-delig) voor het bevestigen van de Stysteem 55 keukenverdeler tegen de zijwand van een keukenkast
- Kleur RAL 9005, zwart
- Geschikt voor montage zowel links als rechts

WA\_VT01420 (6169013)



Beschrijving	Type	VPE	Eaton bestelnummer
Accessoire	KV-HOUDER	1	6169013

### Afmetingen montagebeugel KV-HOUDER



## KV-Houder

De 2-delige solide metalen L-vormige montagebeugel is geschikt voor montage zowel links als rechts tegen de zijwand van een keukenkast.



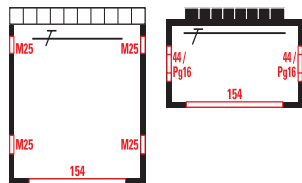
Lichtgroepenkasten zijn leverbaar met:

- Isocoupe-schroefpatroonhouders en draaischakelaars
- Veiligheidslastscheider Pasco
- Installatie-automaten

## Technische kenmerken

- Inklikbaar, robuust kunststof montageframe met geïntegreerd(e) DIN-profiel(en)
- Geïntegreerde, gedeelde buisvoer met:
  - 17 buisvoeropeningen diameter 16/19 mm
  - of buisvoerstuk (kasttypen HG) met 2 buizen diameter 16/19 mm en 6 buizen diameter 16 mm
- Deksel met snelsluiting
- Kastbreedte 220 mm, diepte 94 mm / 79 mm (kasttypen HG)

Bij het vermelde aantal groepen in de titel worden kracht- of fornuisgroep(en) meegeteld.



## Lichtgroepenkasten Stysteem 55, 2-gr. met Isocoupe + draaischakelaar

### Met per lichtgroep:

- 1 Isocoupe-schroefpatroonhouder 25 A, grootte DII
  - 1 draaischakelaar 2-polig, 25 A
- Inclusief:
- Aardstrip
  - Invoerstuk voor buis 6 x diameter 16 mm + 2 x diameter 16/19 mm

VT42510 (1959342)



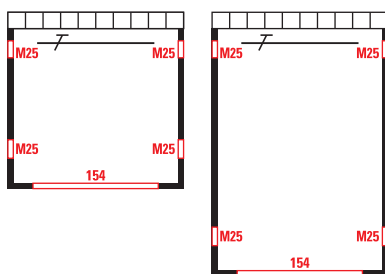
Beschrijving	Aantal groepen /fase	Isocoupe + draaischakelaar	Kast-hoogte	Kasttype	VPE	Eaton bestel-nummer
Groepenkast zonder aardlek-beveiliging	2-gr., 1-f	2x	110 mm	HG252-S24	1	1959342

Met veiligheidslastscheider Pasco en met installatie-automaten.

### Technische kenmerken

- Inklikbaar, robuust kunststof montageframes met geïntegreerd(e) DIN-profiel(en)
- Geïntegreerde, gedeelde buisvoer met:
  - 17 buisvoeropeningen diameter 16/19 mm
- Deksel met snelsluiting
- Kastbreedte 220 mm, diepte 94 mm

**Bij het vermelde aantal groepen in de titel worden kracht- of fornuisgroep(en) meegeteld.**



Zie pagina 17 voor verklaring type-codering groepenkasten Systeem 55.

Zie pagina 55 voor accessoires en hulpstukken Systeem 55.

### Krachtgroepenkasten Systeem 55, 1-gr. met veiligheidslastscheiders Pasco

**Met per krachtgroep:**

- Veiligheidslastscheider Pasco = 3-polig + N, 25 A (voorzien van smeltpatroon 16 A)

VT38410 (1966859)



Beschrijving	Aantal groepen /fase	Krachtgroep Pasco	Kast-hoogte	Kasttype	VPE	Eaton bestel-nummer
Krachtgroepenkast zonder aardlekbeveiliging	1-gr., 3-f.	3x	220 mm	D-00G30K0-OS-44	1	1966859

Voor zijdelingse samenbouw met groepkasten.

## Technische kenmerken

- Inklikbaar, robuust kunststof montageframe met geïntegreerd(e) DIN-profiel(en)
- Geïntegreerde, gedeelde buisvoer met 7 buisvoeropeningen diameter 16/19 mm
- Deksel met handdichtdrukbaar sluitingen
- Aardrail
- Kastbreedte 110 mm, diepte 94 mm

**Bij het vermelde aantal groepen in de titel worden kracht- of fornuisgroep(en) meegeteld.**



## Aanbouwgroepenkasten Stysteem 55, 1-gr. met fornuisgroep (installatie-automaat)

- Installatie-automaat (fornuisgroep) = 2-polig + 2N, 16 A, B-karakteristiek

VT37510 (1966555)



Beschrijving	Aantal groepen /fase	Fornuisgroep (installatie-automaat)	Kast-hoogte	Kasttype	VPE	Eaton bestel-nummer
Aanbouwgroepenkast	1-gr., 1-f	1x	220 mm	I-00G10F0-0S-42	1	1966555

### Aanbouwgroepenkasten Systeem 55, 1-gr. met aardlekbeveiligde fornuisgroep (installatieautomaat)

- Installatie-automaat (fornuisgroep) = 2-polig + 2N, 16 A, B-karakteristiek
- Aardlekschakelaar = 2-polig, 40 A, 30 mA, type A

VT37710 (1968552)



Beschrijving	Aantal groepen /fase	Fornuisgroep	Kast-hoogte	Kasttype	VPE	Eaton bestel-nummer
Aanbouwgroepenkast	1-gr., 1-f	1x	220 mm	I-01G14F0-0S-42	1	1968552

### Aanbouwgroepenkasten Systeem 55, 1-gr. met aardlekautomaat

- Aardlekautomaat = 1-polig + N, 16 A, B-karakteristiek, 30 mA, type A

VT37810 (1968562)



Beschrijving	Aantal groepen /fase	Aardlek-automaat	Kast-hoogte	Kasttype	VPE	Eaton bestel-nummer
Aanbouwgroepenkast	1-gr., 1-f	1x	220 mm	A-10G1000-0S-42	1	1968562

### Aanbouwgroepenkasten Systeem 55, 1-gr. met veiligheidslastscheiders Pasco

- Veiligheidslastscheider Pasco = 1-polig + N, 25 A (voorzien van smeltpatroon 16 A)

VT38210 (1968557)



Beschrijving	Aantal groepen /fase	Pasco	Kast-hoogte	Kasttype	VPE	Eaton bestel-nummer
Aanbouwgroepenkast	1-gr., 1-f	1x	220 mm	D-10G1000-0S-42	1	1968557

## Aanbouwgroepenkasten Stelsiem 55, 1-gr., 3-fase met krachtgroep (installatie-automaat)

### ■ 400 V<sub>ac</sub>

- Installatie-automaat (krachtgroep) = 4-polig, 16 A, B-karakteristiek

VT37910 (1966556)



Beschrijving	Aantal groepen /fase	Krachtgroep	Kast-hoogte	Kasttype	VPE	Eaton bestel-nummer
Aanbouwgroepenkast	1-gr., 3-f	1x	220 mm	I-00G30K0-0S-42	1	1966556

## Aanbouwgroepenkasten Stelsiem 55, 2-gr. met aardlekautomaten

- Aardlekautomaat = 1-polig + N, 16 A, B-karakteristiek, 30 mA, type A

VT38010 (1968563)



Beschrijving	Aantal groepen /fase	Aardlek-automaat	Kast-hoogte	Kasttype	VPE	Eaton bestel-nummer
Aanbouwgroepenkast	2-gr., 1-f	2x	220 mm	A-20G1000-0S-42	1	1968563

## Aanbouwgroepenkasten Stelsiem 55, 2-gr. met installatie-automaten

- Installatie-automaat = 1-polig + N, 16 A, B-karakteristiek

VT38110 (1966554)

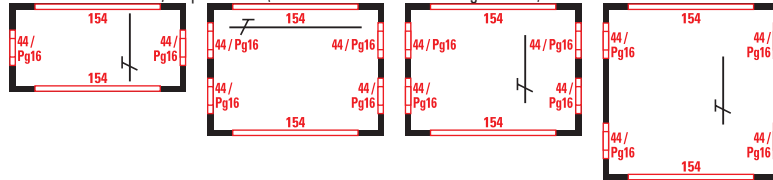


Beschrijving	Aantal groepen /fase	Installatie-automaat	Kast-hoogte	Kasttype	VPE	Eaton bestel-nummer
Aanbouwgroepenkast	2-gr., 1-f	2x	220 mm	I-20G1000-0S-42	1	1966554

**Technische kenmerken**

- Deksel met snelsluiting
- Inclusief aardstrip

- Kastbreedte 220 mm, diepte 79 mm (omschakelaarkasten verhoogd deksel)

**Schakelkasten Systeem 55 met lastscheider Duco type DCM**■ **230 / 400 V<sub>ac</sub>**

- Lastscheider = type DCM, 4-polig (230 / 400 V<sub>ac</sub>), 40 en 63 A (draai)
- Geschikt voor gebruikscategorie AC-22A
- Geleverd inclusief aardstrip

VT36710 (1959920)



Beschrijving	Lastscheider		Kast- hoogte	Kasttype	VPE	Eaton bestel- nummer
	Duco type DCM	Type lastscheider				
Schakelkast met lastscheider Duco type DCM	40 A, 4P	DCM 40/4	110 mm	HSSDE404-S24	1	<b>1959920</b>
Schakelkast met lastscheider Duco type DCM	63 A, 4P	DCM 63/4	110 mm	HSSDE634-S24	1	<b>1959922</b>

**Schakelkasten Systeem 55 met lastscheider**■ **230 / 400 V<sub>ac</sub>**

- Lastscheider = 2-polig (230 V<sub>ac</sub>) of 4-polig (400 V<sub>ac</sub>), 40 en 63 A (tuimel)
- Geschikt voor gebruikscategorie AC-23A
- Geleverd inclusief aardstrip

VT39010 (1959926)



Beschrijving	Lastscheider	Type lastscheider	Kast- hoogte	Kasttype	VPE	Eaton bestel- nummer
Schakelkast met lastscheider	40 A, 2P	IS-40/2	165 mm	HST402-S34	1	<b>1959927</b>
Schakelkast met lastscheider	63 A, 4P	IS-63/4	165 mm	HST634-S34	1	<b>1959928</b>
Schakelkast met lastscheider	63 A, 2P	IS-63/2	165 mm	HST632-S34	1	<b>1959929</b>

**Schakelkasten Stelsiem 55 met lastscheider Dumeco type DMM**

■ 690 V<sub>ac</sub>

- Lastscheider = Dumeco, type DMM, 4-polig, 125 A, 690 V<sub>ac</sub> (draai)
- Geschikt voor gebruikscategorie AC-23A

WA\_VT15110 (1969899)



Beschrijving	Lastscheider		Kast- hoogte	Kasttype	VPE	Eaton bestel- nummer
	Dumeco type DMM	Type lastscheider				
Schakelkast met lastscheider Dumeco	125 A, 4P	DMM 125/4	220 mm	HS1254-S44	1	1969899

**Schakelkasten Stelsiem 55 met omschakelaar**

■ 690 V<sub>ac</sub>

- Geschikt voor gebruikscategorie AC-23A
- Omschakelaar = type QM, 40 - 100 A, 3-polig + N, 690 V<sub>ac</sub> (draai)

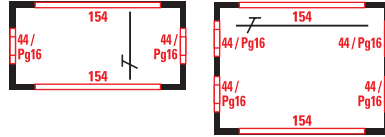
WA\_VT14810 (1969916)



Beschrijving	Type Omschakelaar	Nom. stroom, aantal polen omschakelaar	Kast- hoogte	Kasttype	VPE	Eaton bestel- nummer
Schakelkast met omschakelaar	63 A, 3P+N	QM63/3N	165 mm	HOS634-S34	1	1969916
Schakelkast met omschakelaar	100 A, 3P+N	QM100/3N	220 mm	HOS1004-S44	1	1969915

### Technische kenmerken

- Deksel met snelsluiting
- Aardstrip
- Kastbreedte 220 mm, diepte 79 mm



VT39410 (1968577)



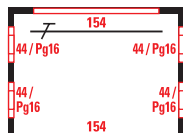
			Kast- hoogte	Kasttype	VPE	Eaton bestel- nummer
Aardlekschakel(aar)kast 2P, 40 A	30 mA	110 mm	F01G14-S24	1	<b>1968575</b>	
Aardlekschakel(aar)kast 4P, 40 A	30 mA	110 mm	F01G34-S24	1	<b>1968577</b>	
Aardlekschakel(aar)kast 4P, 63 A	30 mA	110 mm	F01G36-S24	1	<b>1968578</b>	
Aardlekschakel(aar)kast 4P, 40 A	300 mA	110 mm	F0001G34-S24	1	<b>1968580</b>	
Aardlekschakel(aar)kast 4P, 63 A	300 mA	110 mm	F0001G36-S24	1	<b>1968581</b>	

**Technische kenmerken**

- Deksel met snelsluiting
- Inclusief aardstrip
- Kastbreedte 220 mm, diepte 79 mm

**Kenmerken overspanningsafleiders**

- Overspanningsafleider 2-polig of 4-polig, beveiliging type T2 (beveiligingstype II)
- Beveiliging tegen transiënte overspanningen veroorzaakt door indirecte blikseminslag en schakelhandelingen
- Eenvoudige vervanging door uitneembaar beveiligingsdeel



**Kasten Stelsel 55, met overspanningsafleider en lastscheider**

- Overspanningsafleider = type SPCT2, 1-polig + N of 3-polig + N, beveiligingstype II
- Geschikt voor parallel-aansluiting
- Lastscheider = 2-polig 40 A (1-fase aansluiting) / 4-polig, 40 A (3-fase aansluiting)

VT38810 (1949981)

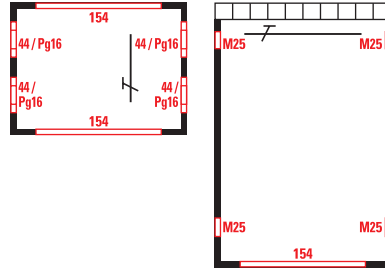


Beschrijving	Nominale stroom lastscheider	Aantal polen lastscheider	Kast-breedte	Kast-hoogte	Kasttype	VPE	Eaton bestel-nummer
Overspanningsbeveiligingskast	40 A	2P	220 mm	165 mm	HST0402-S34	1	1949980
Overspanningsbeveiligingskast	40 A	4P	220 mm	165 mm	HST0404-S34	1	1949981

Veiligheidskasten met Isocoupe schroefpatroonhouders.

### Technische kenmerken

- Deksel met snelsluiting
- Aardstrip of aardrail
- Nulstrip
- Kastbreedte 220 mm, diepte 79 mm



### Veiligheidskasten Systeem 55 met 3 - 6 schroefpatroonhouders Isocoupe

#### ■ 500 V<sub>ac</sub>

- Geïntegreerde gedeelde buisvoer met 10 buisvoeropeningen diameter 16/19 mm
- 4 extra buisvoeropeningen diameter 16 mm
- 3-faserails met aansluitklem voor buitenliggende aarde-aansluiting

VT42410 (1959202)



Beschrijving	Aantal Isocoupe x nominiaal vermogen	Nominale spanning	Kast- hoogte	Kasttype	VPE	Eaton bestel- nummer
Veiligheidskast met Isocoupe	3 x 25 A	500 V <sub>ac</sub>	110 mm	HV253-S24	1	1959201
Veiligheidskast met Isocoupe	3 x 50 A	500 V <sub>ac</sub>	110 mm	HV633-S24	1	1959211
Veiligheidskast met Isocoupe	6 x 25 A	500 V <sub>ac</sub>	220 mm	HV256-S44	1	1959202

### Veiligheidskasten Systeem 55 met 12 schroefpatroonhouders Isocoupe

#### ■ 500 V<sub>ac</sub>

- Geïntegreerde gedeelde buisvoer met 10 buisvoeropeningen diameter 16/19 mm
- 4 extra buisvoeropeningen diameter 16 mm
- 3-faserails met aansluitklem voor buitenliggende aarde-aansluiting

VT36610 (1959204)



Beschrijving	Aantal Isocoupe x nominiaal vermogen	Nominale spanning	Kast- hoogte	Kasttype	VPE	Eaton bestel- nummer
Veiligheidskast met Isocoupe	12 x 25 A	500 V <sub>ac</sub>	330 mm	HV2512-S64	1	1959204

### Afdichtset voor dekselgaten, Systeem 55

#### ■ Voor veiligheidskasten met Isocoupe

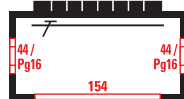
WA\_VT14210 (1965386)



Beschrijving	Type	VPE	Eaton bestel- nummer
Afdichtset voor dekselgaten veiligheidskasten met Isocoupe 25 A (grootte DII)	AFDSET	5	1965386

## Technische kenmerken

- Deksel met snelsluiting
- Aardstrip
- Invoerstuk voor 6 buizen diameter 16 mm en 2 buizen diameter 19 mm
- Kastbreedte 220 mm, diepte 79 mm



## Schakelaarkasten Stelsiem 55 met draaischakelaars

- Draaischakelaar = 2-polig, 25 A, 230 V<sub>ac</sub>

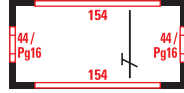
WA\_VT15010 (1969590)



Beschrijving	Aantal draaischakelaars x nominaal vermogen	Nominale spanning	Kast-hoogte	Kasttype	VPE	Eaton bestel-nummer
Schakelaarkast met draaischakelaars	4 x 25 A	230 V <sub>ac</sub>	110 mm	HSS254-S24 1		1969590

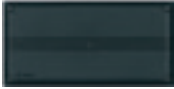
**Technische kenmerken**

- Deksel met snelsluiting
- Met aansluitstrippen voor 63 A
- Kastbreedte 220 mm, diepte 79 mm

**Klemmenkasten Systeem 55**■ **500 V<sub>ac</sub>**

- Klemmenkast met 5 aansluitstrippen voor 63 A
- Iedere aansluitstrip is voorzien van 5 aansluitschroeven, max. 10 mm<sup>2</sup>

VT37010 (1959525)



Beschrijving	Nominale stroom	Kast-hoogte	Kasttype	VPE	Eaton bestel-nummer
Klemmenkast	63 A	110 mm	HKK635-S24	1	1959525

**Aansluitklemmen voor klemmenkasten, Systeem 55**■ **Voor klemmenkast type HKK 63/5**

WA\_VT17210 (1014619)



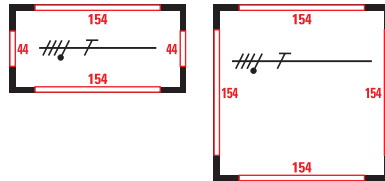
Beschrijving	Aansluitbereik	Type	VPE	Eaton bestel-nummer
Busklem	1 draad x max. 25 mm <sup>2</sup> A 38		5	1014619

## Technische kenmerken

- Voorzien van 5 rails, met railsteunshot aan weerszijden
- Kastbreedte 220 mm, diepte 79 mm

## Belasting railkasten

- Kasthoogte 110 mm: **éénzijdig** 63 A, **centraal** 125 A
- Kasthoogte 220 mm: **éénzijdig** 125 A, **centraal** 160 A



## Railkasten Stelsiem 55

■ 500 V<sub>ac</sub>

WA\_VT14910 (1959045)



Beschrijving	Belasting éénzijdig	Belasting centraal	Kast-hoogte	Kasttype	VPE	Eaton bestel-nummer
Railkast	63 A	125 A	110 mm	HR633-S24	1	1959046*
Railkast	125 A	160 A	220 mm	HR1253-S44	1	1959045**

\*) Met 5 rails, 12 x 3 mm. Elke rail is voorzien van 4 aansluitpunten (geen aparte railaansluitklemmen nodig)

\*\*\*) Met 5 rails, 15 x 4 mm. Inclusief 5 x railaftakklemmen max. 10 mm<sup>2</sup>

## Railaftakklemmen voor railkasten HR1253, Stelsiem 55

- Toepasbaar voor railkasttype HR1253 (railkasttype HR633 is standaard voorzien van aansluitpunten)
- Geleverd in kwantumverpakking van 5 stuks

WA\_VT17410 (1014905)



Beschrijving	Aansluitbereik	VPE	Eaton bestel-nummer
Set van 5 stuks	Max. 1 x 10 mm <sup>2</sup>	1	1014907
Set van 5 stuks	Max. 1 x 35 mm <sup>2</sup>	1	1014905
Set van 5 stuks	Max. 1 x 50 mm <sup>2</sup>	1	1014323

## Verbindingsstrippen voor railkasten, Stelsiem 55

WA\_VT18610 (1359047)



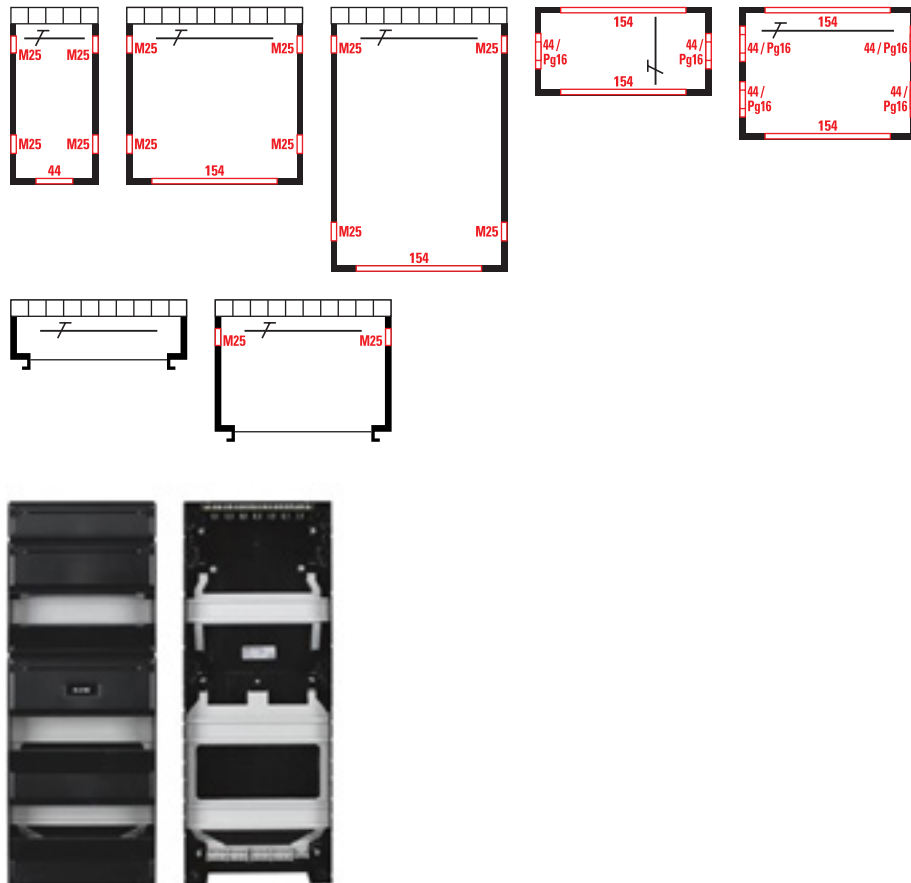
Beschrijving	Afmeting	Voor kasttype	Aantal per set	VPE	Eaton bestel-nummer
Verbindingsstrippenset voor railkast type HR633, incl. bevestigingsschroeven	10 x 3 mm	HR633-S24	5 st.	1	1359047
Verbindingsstrippenset voor railkast type HR1253, incl. bevestigingsschroeven	15 x 4 mm	HR1253-S44	5 st.	1	1367989

Kasten met DIN-profiel(en) voor snelmontage van modulaire componenten.

### Technische kenmerken

- Geschikt voor opbouwmontage
- Conform NEN-EN-IEC 62208
- Vereist voor het samenstellen van groepenkasten conform NEN-EN-IEC 61439-3
- Beschermingsgraad IP30 / IK05
- 1- tot 3-rij uitvoeringen, 12 modulen
- Aanbouwkast in 6 modulen
- Uitneembaar montageframe met geïntegreerd(e) DIN-profiel(en)
- Geïntegreerde gedeelde buisvoer, met buisvoeropeningen:
  - 7 x diameter 16/19 mm (kastbreedte 110 mm)
  - 17 x diameter 16/19 mm (kastbreedte 220 mm)
- Aardrail met schroeftechniek
- Handdichtdrukbaar snelsluitingen in deksel
- Incl. afdichtprofielen voor het afdichten van vrije sleufruimte
- Zij- en achterwand voorzien van uitstootbare plaatsen voor kabelinvoer
- Kleur RAL 9005, zwart

Optioneel uitbreidbaar met stekbaar opzetstuk ADPT55-PLUG voor GST18 of Winsta connectoren



### Verklaring type-codering lege kasten System 55

HT	5	5	0	-	S	1	0	4
Aanduiding lege kast	Hoogte				S = System 55	Kasthoogte		Kastbreedte
	110 mm					2 = 2x55 mm	2 = 2x 55 mm	
	220 mm					4 = 4x 55 mm	4 = 4x 55 mm	
	330 mm					6 = 6x 55 mm		
	385 mm					7 = 7x 55 mm		
	495 mm					9 = 9x 55 mm		
	550 mm					10 = 10x 55 mm		

**Aanbouwkast Systeem 55, leeg, met DIN-profiel**

- 110 mm breed
- Voorzien van aardrail 2 x 1.5 – 16 mm<sup>2</sup> en 6 x 1.5 – 10 mm<sup>2</sup>
- Uitneembaar montageframe

VT37310 (1966003)



Beschrijving	Kastbreedte	Sleuflengte	Kast-hoogte	Kasttype	VPE	Eaton bestel-nummer
Groepenkast met DIN-profiel, leeg	110 mm	104 mm	220 mm	HT110-S42	1	1966003

**Groepenkast Systeem 55, leeg met DIN-profiel**

- 220 mm breed
- Voorzien van aardrail 20 x 1.5 – 16 mm<sup>2</sup>
- Uitneembaar montageframe

VT36310 (1966001)



Beschrijving	Kastbreedte	Sleuflengte	Kast-hoogte	Kasttype	VPE	Eaton bestel-nummer
Groepenkast met DIN-profiel, leeg	220 mm	214.5 mm	220 mm	HT220-S44	1	1966001

**Groepenkast Systeem 55, leeg met DIN-profiel**

- 220 mm breed
- Voorzien van aardrail 20 x 1.5 – 16 mm<sup>2</sup>
- Uitneembaar montageframe

VT36310 (1966001)



Beschrijving	Kastbreedte	Sleuflengte	Kast-hoogte	Kasttype	VPE	Eaton bestel-nummer
Groepenkast met DIN-profiel, leeg	220 mm	2x214.5 mm	330 mm	HT330-S64	1	1966002

**Groepenkast Systeem 55, leeg met (2) DIN-profielen en 55 mm opzetstuk**

- 220 mm breed
- Voorzien van aardrail 20 x 1.5 – 16 mm<sup>2</sup>
- Uitneembaar montageframe
- Extra aansluitruimte door 55 mm verhogingsstuk

VT36210 (1968984)



Beschrijving	Kastbreedte	Sleuflengte	Kast-hoogte	Kasttype	VPE	Eaton bestel-nummer
Groepenkast met DIN-profiel, leeg	220 mm	2x 214,5 mm	385 mm	HT385-S74	1	1968984

**Groepenkast Systeem 55, leeg met (3) DIN-profielen**

- 220 mm breed
- Voorzien van aardrail 20 x 1.5 – 16 mm<sup>2</sup>
- Uitneembaar montageframe
- Voorzien van 165 mm opzetstuk met DIN-rail

wa\_vt00420\_c



Beschrijving	Kastbreedte	Sleuflengte	Kast-hoogte	Kasttype	VPE	Eaton bestel-nummer
Groepenkast met DIN-profiel, leeg	220 mm	3x 214,5 mm	495 mm	HT495-S94	1	1968985

**Groepenkast Systeem 55, leeg met (3) DIN-profielen en 55 mm opzetstuk**

- 220 mm breed
- Voorzien van aardrail 20 x 1.5 – 16 mm<sup>2</sup>
- Uitneembaar montageframe
- Voorzien van 165 mm opzetstuk met DIN-rail
- Extra aansluitruimte door 55 mm verhogingsstuk

VT16918\_c (1968986)



Beschrijving	Kastbreedte	Sleuflengte	Kast-hoogte	Kasttype	VPE	Eaton bestel-nummer
Groepenkast met DIN-profiel, leeg	220 mm	3x 214,5 mm	550 mm	HT550-S104	1	1968986

**Verhogingsstuk 55 mm voor extra aansluitruimte**

- Inklikbaar
- Geschikt voor toepassing op HT220-S44 en HT330-S64

VT43810 (1988001)



Beschrijving	Kastbreedte	Hoogte	Type	VPE	Eaton bestel- nummer
Verhogingsstuk ten behoeve van groepenkast Syst.55 leeg	220 mm	55 mm	ADPT55	1	1988001

**Opzetstuk 165 mm met DIN-rail voor uitbreiding**

- Inklikbaar
- Geschikt voor toepassing op HT220-S44 en HT330-S64

VT42710 (1988002)



Beschrijving	Kastbreedte	Hoogte	Type	VPE	Eaton bestel- nummer
Opzetstuk met DIN-rail ten behoeve van groepenkast Syst.55 leeg	220 mm	165 mm	ADPT165	1	1988002

**Stekerbaaropzetstuk 55 mm tbv GST18/Winsta connectoren**

- Inklikbaar
- Voor montage GST18/Winsta connectoren\*
- Geschikt voor toepassing op HT220-S44 en HT330-S64

VT04519 (6144203)



Beschrijving	Kastbreedte	Hoogte	Type	VPE	Eaton bestel- nummer
Stekerbaar opzetstuk ten behoeve van groepenkast Syst.55 leeg	220 mm	55 mm	ADPT55-PLUG	1	6144203

\* Max. IP beschermingsgraad van de groepenkast bij toepassing chassisdelen: GST18 = IP 3X; Winsta = IP 2X.  
Levering excl. GST18 / Winsta chassisdelen.

**Verbindingsstuk t.b.v. onderinvoer buis of GST18 / Winsta connectoren**

- Inklikbaar
- Toepasbaar in combinatie met buisvoerstuk en stekerbaar opzetstuk
- Geschikt voor toepassing op HT220-S44 en HT330-S64

WA\_VT18319 (6169015)



Beschrijving	Kastbreedte	Type	VPE	Eaton bestel- nummer
Verbindingsstuk ten behoeve onderinvoer groepenkast Systeem 55	220 mm	ADPT55-BOT	1	<b>6169015</b>

Noot:

1 Tip. Bestel in combinatie met stekerbaar opzetstuk ADTP55-PLUG voor afdichting bovenzijde bij verplaatsing buisvoerstuk naar onderkant kast.

2 Max. IP beschermingsgraad van de groepenkast bij toepassing chassisdelen: GST18 = IP30; Winsta = IP20. Levering excl. GST18 / Winsta chassisdelen.

**Stapelbare zadelstrook, Systeem 55**

- Stapelbare zadelstrook geschikt voor 16 en 19 mm installatiebuis incl. 3 montageschroeven
- Voor Systeem 55 en Medusa

VT00319 (6134709)



Beschrijving	Kastbreedte	Type	VPE	Eaton bestel- nummer
Stapelbare zadelstrook voor installatiebuis 16/19 mm	220 mm	Zadel-16/19	10	<b>6134709</b>

**(Groepen)kasten Systeem 55, met DIN-profiel(en), leeg, sleuflengte 72 mm, hoogte 110 mm**

- Voorzien van metalen DIN-profiel
- Onder en boven voorzien van poortopening 154 mm
- Voorzien van aardstrip

v136910 (1909948)



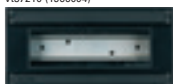
Beschrijving	Kastbreedte	Sleuflengte	Kast-hoogte	Kasttype	VPE	Eaton bestel-nummer
Groepenkast met DIN-profiel(en), leeg	220 mm	72 mm	110 mm	HTH110-72E-S24	1	1909948*

\*) Exclusief buisinvoer

**(Groepen)kasten Systeem 55, met DIN-profiel(en), leeg, sleuflengte 154 mm, hoogte 110 mm**

- Voorzien van metalen DIN-profiel
- Onder en boven voorzien van poortopening 154 mm

v137210 (1966004)



Beschrijving	Kastbreedte	Sleuflengte	Kast-hoogte	Kasttype	VPE	Eaton bestel-nummer
Groepenkast met DIN-profiel(en), leeg	220 mm	154 mm	110 mm	HTH110-S24	1	1966004*

\*) Exclusief buisinvoer

**(Groepen)kasten Systeem 55, met DIN-profiel(en), leeg, sleuflengte 154 mm, hoogte 165 mm**

- Voorzien van metalen DIN-profiel
- Onder en boven voorzien van poortopening 154 mm

v136810 (1966005)

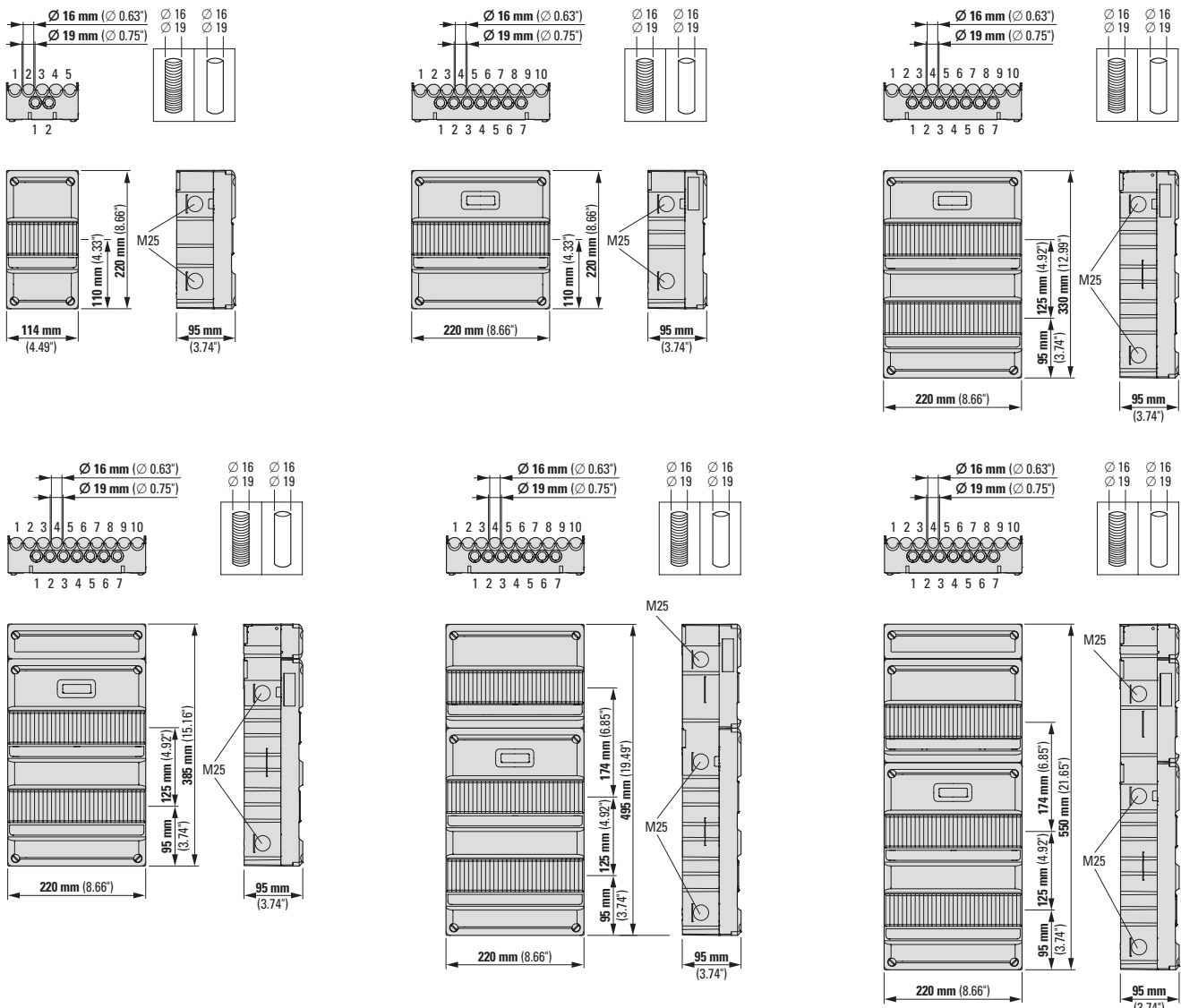


Beschrijving	Kastbreedte	Sleuflengte	Kast-hoogte	Kasttype	VPE	Eaton bestel-nummer
Groepenkast met DIN-profiel(en), leeg	220 mm	154 mm	165 mm	HT165-S34	1	1966005*

\*) Exclusief buisinvoer

### Technische specificatie: System 55 Groepenkast leeg

<b>Nominale isolatiespanning (U<sub>i</sub>)</b>	690 Vac
<b>Isolatieklasse</b>	I
<b>Omgevingscondities</b>	Temperatuur: -5 .. 40 °C (max 35 °C gemiddeld) Relatieve vochtigheid: 50 .. 90 %
<b>Beschermingsgraad van behuizing</b>	IP30, IP40 bovenkant behuizing (NEN 1010)
<b>Installatie</b>	Geschikt voor binneninstallatie
<b>Kastafmetingen b x h:</b>	HT110-S42 – 110 x 220 mm HT220-S42 – 220 x 220 mm HT330-S64 – 220 x 330 mm / 385 mm met opzetstuk HT495-S94 – 220 x 495 mm HT550-S104 – 220 x 550 mm
<b>Standaard diepte kast d:</b>	95 mm
<b>Inbouwdiepte standaard kast d:</b>	59 mm
<b>Materiaal</b>	Thermoplastische kunststof zonder agressieve of toxische verbindingen, recyclebaar en milieuvriendelijk
<b>Slagvastheid (IK)</b>	IK05
<b>Kleur bakken en deksel</b>	Zwart RAL 9005
<b>Kleur montageframe</b>	Lichtgrijs RAL 7035
<b>Normen</b>	NEN-EN-IEC 62208 (HT110... tot HT550...)



**Maximale toegestane warmtedissipatie per type kast voor wandmontage (niet verdiept)**

Kast type	Pv in Watt bij 20 K	Pv in Watt bij 30 K
HT110-S42	4,7	7,2
HT220-S42	10	15,4
HT330-S64	15,3	23,6
HT385-S74	18	27,5
HT495-S94	23,4	35,9
HT550-S104	26,1	40

20 K en 30 K is de inwendige temperatuurstijging ten gevolge van de ontwikkelde warmte in de kast

**Modulair systeem**

Het Systeem 55-programma bestaat uit 5 modulaire groepenkasten, bestaande uit een onderbak met metalen of uitneembaar kunststof montage frame en deksel.

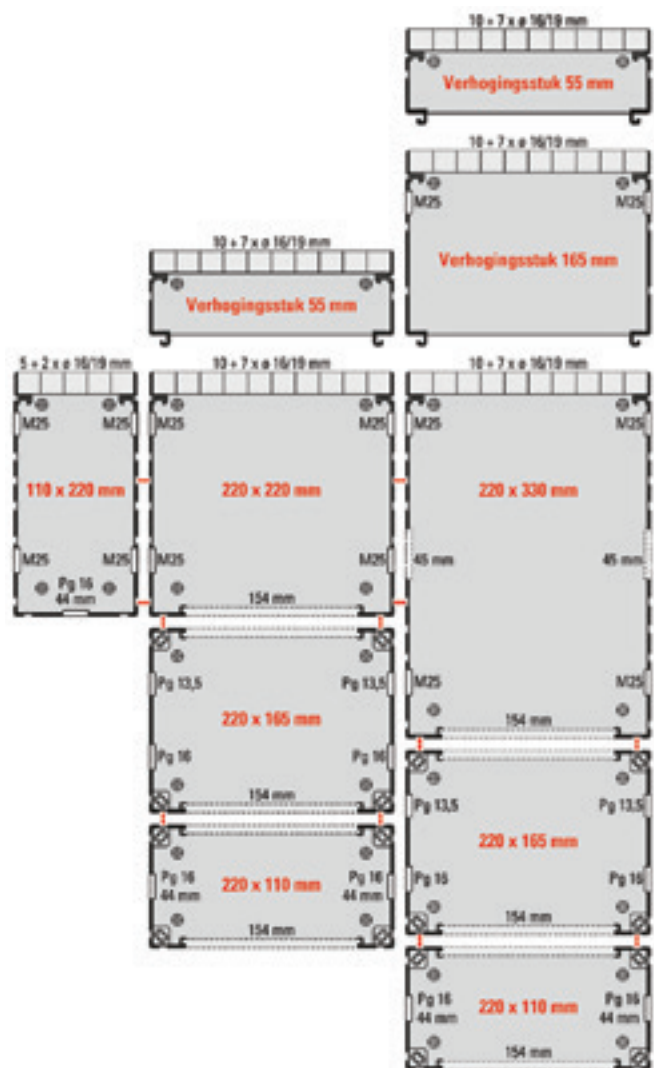
Door het modulaire systeem kunnen kasten optimaal aan elkaar worden gekoppeld (naast en onder elkaar) waarbij doorvoeropeningen op elkaar zijn afgestemd. Voor uitbreiding met extra componenten is er een 220 x 165 mm opzetstuk voorzien van DIN-profiel verkrijgbaar als accessoire.

Voor extra aansluitruimte boven in de groepenkast kan een verhogingsstuk 220 x 55 mm worden toegepast. Voor het invoeren van installatiebuizen aan de onderzijde van de groepenkasten 220 x 220 mm en 220 x 330 mm is een accessoire beschikbaar.

Door het modulaire systeem kunnen kasten optimaal aan elkaar worden gekoppeld (naast en onder elkaar) waarbij doorvoeropeningen op elkaar zijn afgestemd.

**Accessoires t.b.v. uitbreiding**

- 220 x 165 mm opzetstuk ADPT165 met DIN-profiel (kunststof montageframe)
- 220 x 55 mm opzetstuk ADPT55 voor extra aansluitruimte
- 220 x 55 mm opzetstuk ADPT55-PLUG voor GST18- of Winsta-connectoren



**Technische kenmerken**

- Systeem 55 groepenkast, leeg
- Inclusief 2x Systeem 55 FLEX aardlekschakelaar 40A 30mA type A 2-polig of 4-polig

**Combi-verpakking Systeem 55, leeg, 1-rij, incl. 2x aardlekschakelaar 40A 30mA 2p**

- Systeem 55 groepenkast, leeg HT220-S44
- Inclusief 2x Systeem 55 FLEX aardlekschakelaar 40A 30mA type A 2-polig op montageframe (niet uitbedraad)

wa\_v103520 (1966006)



Beschrijving	Kastbreedte	Kast-hoogte	Aardlek schakelaar	Type	VPE	Eaton bestel-nummer
Syst.55 groepenkast, leeg incl. 2x aardlekschakelaar 40 A 2p	220 mm	220 mm	2x 40A 30mA 2-polig type A	HT220-S44+2ALS2P	1	1966006

**Combi-verpakking Systeem 55, leeg 2-rijen incl. 2x aardlekschakelaar 40A 30mA 2p**

- Systeem 55 groepenkast, leeg HT330-S64
- Inclusief 2x Systeem 55 FLEX aardlekschakelaar 40A 30mA type A 2-polig op montageframe (niet uitbedraad)

wa\_v103420 (1966007)



Beschrijving	Kastbreedte	Kast-hoogte	Aardlek schakelaar	Type	VPE	Eaton bestel-nummer
Syst.55 groepenkast, leeg incl. 2x aardlekschakelaar 40 A 2p	220 mm	330 mm	2x 40A 30mA 2-polig type A	HT330-S64+2ALS2P	1	1966007

**Combi-verpakking Systeem 55, leeg 2-rijen incl. 2x aardlekschakelaar 40A 30mA 4p**

- Systeem 55 groepenkast, leeg HT330-S64
- Inclusief 2x Systeem 55 FLEX aardlekschakelaar 40A 30mA type A 4-polig op montageframe (niet uitbedraad)

wa\_v103320 (1966008)



Beschrijving	Kastbreedte	Kast-hoogte	Aardlek schakelaar	Type	VPE	Eaton bestel-nummer
Syst.55 groepenkast, leeg incl. 2x aardlekschakelaar 40 A 4p	220 mm	330 mm	2x 40A 30mA 4-polig type A	HT330-S64+2ALS4P	1	1966008

In dit hoofdstuk staat het totaaloverzicht van accessoires en hulpstukken voor (groepen)kasten en meterborden van Systeem 55.

### Bak met buisvoer, Systeem 55

- Voor het vroegtijdig aansluiten van leidingen op een nog niet geplaatste 220 x 330 mm groepenkast
- Het frame met componenten en deksel kunnen in een latere fase worden geplaatst wanneer de woning kan worden afgesloten
- De overgebleven bak met buisvoer is bruikbaar in een volgende woning in aanbouw
- Het bestelnummer betreft een bak van een Systeem 55 groepenkast (220 x 330 mm)
- Uitgerust met standaard buisvoer en voorzien van aardrail

VT44310 (1909950)



Beschrijving	Bakbreedte	Bakhoogte	Kasttype	VPE	Eaton bestel- nummer
Bak van Systeem 55 groepenkast, inclusief aardrail	220 mm	330 mm	HT330BAK-S64	1	1909950

### Kabelinvoeringen, hoogte 142 mm, Systeem 55

#### ■ Poortopening 154 mm

WA\_VT14510 (1965915)



Beschrijving	Poortopening	Kabel diameter	Hoogte	Type	VPE	Eaton bestel- nummer
Kabelinvoering, voor 1 kabel	154 mm	45 mm	142 mm	HIH1	1	1965915*
Kabelinvoering, voor 2 kabels	154 mm	45 mm	142 mm	HIH2	1	1965916*

\*) Hoogte = 142 mm, exclusief rubberring(en).

### Kabelinvoeringen, hoogte 37 mm, Systeem 55

#### ■ Poortopening 154 mm

WA\_VT14610 (1965917)



Beschrijving	Poortopening	Kabel diameter	Hoogte	Type	VPE	Eaton bestel- nummer
Kabelinvoering, voor 1 kabel	154 mm	45 mm	37 mm	HIL1	1	1965917*
Kabelinvoering, voor 2 kabels	154 mm	45 mm	37 mm	HIL2	1	1965918*

\*) Hoogte = 37 mm, inclusief rubberring(en) diam. 17 / 23 / 30 mm

### Rubberring, gedeeld, Systeem 55

- Passend in kabelinvoeringen typen HIH en HIL

WA\_VT18110 (1027004)



Beschrijving	Doorlaat diameter	Buiten diameter	VPE	Eaton bestel- nummer
Rubberring voor kabelinvoering (gedeeld)	17 / 23 / 30 mm	48 mm	10	1027004
Rubberring voor kabelinvoering (gedeeld)	21 / 27 / 35 mm	48 mm	10	1027005
Rubberring voor kabelinvoering (gedeeld)	25 / 30 / 35 mm	48 mm	10	1027006

### Kabelklem, gedeeld, Systeem 55

WA\_VT19010 (1365908)



Beschrijving	Met rubbering diameter	Poortopening	VPE	Eaton bestel- nummer
Kabelklem 1 x 36	17 / 23 / 30 mm	44 mm	10	1365908

**Invoerstuk voor inklikbare pakkingbussen, poortopening 44 mm, Systeem 55**

VT51310 (1965405)



Beschrijving	Uitstootbare plaatsen	Poortopening	Type	VPE	Eaton bestelnummer
Invoerstuk voor inklikbare pakkingbussen	1 x M25	44 mm	HJ5930	5	1965405*
Invoerstuk voor inklikbare pakkingbussen	1 x M32	44 mm	HJ5931	5	1965406*

\*) De invoerstukken kunnen tevens worden gebruikt als afdichtstukken

**Invoerstuk voor inklikbare pakkingbussen, poortopening 99 mm, Systeem 55**

VT51110 (1965403)



Beschrijving	Uitstootbare plaatsen	Poortopening	Type	VPE	Eaton bestelnummer
Invoerstuk voor inklikbare pakkingbussen	3 x M25	99 mm	HJ5938	5	1965403*
Invoerstuk voor inklikbare pakkingbussen	2 x M32	99 mm	HJ5939	5	1965404*

\*) De invoerstukken kunnen tevens worden gebruikt als afdichtstukken

**Invoerstuk voor inklikbare pakkingbussen, poortopening 154 mm, Systeem 55**

WA\_VT14310 (1965401)



Beschrijving	Uitstootbare plaatsen	Poortopening	Type	VPE	Eaton bestelnummer
Invoerstuk voor inklikbare pakkingbussen	3 x M25	154 mm	HJ5940	5	1965400*
Invoerstuk voor inklikbare pakkingbussen	4 x M25	154 mm	HJ5946	5	1965401*
Invoerstuk voor inklikbare pakkingbussen	3 x M32	154 mm	HJ5941	5	1965402*

\*) De invoerstukken kunnen tevens worden gebruikt als afdichtstukken

**Buisinvoerstuk, poortopening 44 mm, Systeem 55**

- Buisinvoerstukken voor poortopening 44 mm
- Met uitstootbare plaatsen

WA\_VT14410 (1965638)



Beschrijving	Voor buis	Poortopening	Type	VPE	Eaton bestelnummer
Buisinvoerstuk	1 x diam. 16 mm	44 mm	HJ5932	5	1965636
Buisinvoerstuk	1 x diam. 19 - 25 mm	44 mm	HJ5933	5	1965637
Buisinvoerstuk	1 x diam. 32 - 38 mm	44 mm	HJ5934	5	1965638
Buisinvoerstuk	2 x diam. 16 - 19 mm	44 mm	HJ5961	5	1965631

**Buisinvoerstuk, poortopening 99 mm, Systeem 55**

- Buisinvoerstukken voor poortopening 99 mm
- Met uitstootbare plaatsen

VT50710 (1965612)



Beschrijving	Voor buis	Poortopening	Type	VPE	Eaton bestelnummer
Buisinvoerstuk	1 x diam. 16 - 19 mm	99 mm	HJ5935	5	1965606
Buisinvoerstuk	3 x diam. 19 - 25 mm	99 mm	HJ5937	5	1965612

### Buisinvoerstuk, poortopening 154 mm, Stelsiem 55

- Buisinvoerstukken voor poortopening 154 mm
- Met uitstootbare plaatsen

VT50210 (1965610)



Beschrijving	Voor buis	Poortopening	Type	VPE	Eaton bestelnummer
Buisinvoerstuk	1 x diam. 16 - 19 mm	154 mm	HJ5962	5	1965610
Buisinvoerstuk	3 x diam. 19 - 25 mm	154 mm	HJ5992	5	1965611
Buisinvoerstuk	3 x diam. 25 - 32 mm	154 mm	HJ5942	5	1965601
Buisinvoerstuk	3 x diam. 32 - 38 mm	154 mm	HJ5943	5	1965602
Buisinvoerstuk	6 x diam. 16 - 19 mm	154 mm	HJ5944	5	1965603
Buisinvoerstuk	6 x diam. 16 mm + 2 x diam. 16 - 19 mm	154 mm	HJ5945	5	1965604

### Zij-invoer buis, zijwand, Stelsiem 55

- Geschikt voor buis  $\varnothing$  16 mm en  $\varnothing$  19 mm

WA\_VT21810 (1965660)



Beschrijving	Type	VPE	Eaton bestelnummer
Zij-invoer buis	BI-ZIJ	1	1965660

### Invoertule voor buisinvoerstuk, Stelsiem 55

- Dient om buis van kleinere diameter in te voeren in grotere opening van invoerstuk

WA\_VT18910 (1365643)



Beschrijving	Voor buis	Passend in openingen	VPE	Eaton bestelnummer
Invoertule	16 mm	Diam. 19 - 25 mm	5	1365642
Invoertule	19 mm	Diam. 25 - 32 mm	5	1365643

### Afdichtstuk met aarddraadoorvoer, Stelsiem 55

- Afdichtstuk met aarddraadoorvoer max. 16 mm<sup>2</sup>

VT51510 (1965507)



Beschrijving	Poortopening	Aarddraadoorvoer	Type	VPE	Eaton bestelnummer
Invoerstuk	44 mm	Max. 16 mm <sup>2</sup>	INV-44	1	1965507
Invoerstuk	154 mm	Max. 16 mm <sup>2</sup>	INV-154	1	1965509

### Afdichtstuk voor meterbordtype HM 330, Stelsiem 55

VT51410 (1965951)



Beschrijving	Type	VPE	Eaton bestelnummer
Afdichtstuk voor doorvoeropening	HJ5951	1	1965951

**Beveiligingsstuk, Systeem 55**

- Voor combinaties van meterborden en kasten, 220 mm breed
- Waarborgt goede afdichting van de gekoppelde poorten

VT51810 (1965629)



Beschrijving	Poortopening	Type	VPE	Eaton bestel- nummer
Beveiligingsstuk	154 mm	HJ5954	5	1965629

**Koppelstuk, Systeem 55**

- Voor het koppelen van kasten met onderling gelijke poortopeningen
- Waarborgt goede afdichting van de gekoppelde poorten

VT51910 (1965641)



Beschrijving	Poortopening	Type	VPE	Eaton bestel- nummer
Koppelstuk	44 mm	HJ5948	5	1965639
Koppelstuk	99 mm	HJ5949	5	1965640
Koppelstuk	154 mm	HJ5950	5	1965641

**Koppelspie, Systeem 55**

WA\_VT19110 (1367980)



Beschrijving	VPE	Eaton bestel- nummer
Koppelspie, voor verticale en horizontale aanbouw	10	1367980

**Afdichtset voor dekselgaten, Systeem 55**

- Voor veiligheidskasten met Isocoupe

WA\_VT14210 (1965386)



Beschrijving	Type	VPE	Eaton bestel- nummer
Afdichtset voor dekselgaten veiligheidskasten met Isocoupe 25 A (grootte DII)	AFDSET	5	1965386

**Afdichtprofiel, Systeem 55**

- Voor sleufafdichting in deksels van groepenkasten

VT51610 (1960054)



Beschrijving	Lengte	Type	VPE	Eaton bestel- nummer
Afdichtprofiel	214,5 mm	AFDPROF	10	1960054*

\*) Elke 2,25 mm doorsnijdbaar (voorbewerkt) en op 18 mm handafbreekbaar

**Snelsluiting voor deksel, Systeem 55**

VT52110 (1938919)



Beschrijving	Type	VPE	Eaton bestel- nummer
Snelsluiting Systeem 55 druk	SLTS-HND 4		1938919*
Snelsluiting Systeem 55 draai	SLTS-STD 4		1938921
Snelsluiting Systeem 55 hoog deksel	SLTSH 4		1938920

\*) Voor deksel van de kasttypes HT110-S44, HT220-S44, HT330-S64, HT385-S74 en opzetstukken ADPT55 en ADPT165

### Stapelbare zadelstrook, Syst 55

- Stapelbare zadelstrook geschikt voor 16 en 19 mm installatiebuis incl. 3 montageschroeven
- Voor Systeem 55 en Medusa met buisinvoer

VT00319 (6134709)



Beschrijving	Type	VPE	Eaton bestel- nummer
stapelbare zadelstrook voor installatiebuis 16/19 mm	ZADEL-16/19	10	6134709

### Aansluitblok, Systeem 55

- Aansluitblok compleet met aansluitdraden

WA\_VT17810 (1015574)



Beschrijving	Aansluitbereik	VPE	Eaton bestel- nummer
Aansluitblok voor inbouw beltransformator	3 x 2,5 mm <sup>2</sup>	1	1015574

### Aftakblok (universeel toepasbaar), Systeem 55

- Voor aftakking beltransformator van aardlekautomaat en installatie-automaat
- Voor fase- en nulaansluiting

WA\_VT17710 (1015346)



Beschrijving	Type	Aansluitbereik	Versie	VPE	Eaton bestel- nummer
Aftakblok, universeel toepasbaar	Geïsoleerd	2 x 10 mm <sup>2</sup>	Fase, onder	10	1015346

### Aansluitblok voor voeding, Systeem 55

WA\_VT20910 (1015009)



Beschrijving	Aansluitbereik	VPE	Eaton bestel- nummer
Aansluitblok voor voeding	2 x 2,5 - 16 mm <sup>2</sup> , massief + 2 x 2,5 - 10 mm <sup>2</sup> , massief	1	1015009

### Aansluitblok voor afgaande groepen, Systeem 55

WA\_VT21010 (1015121)



Beschrijving	Aansluitbereik	VPE	Eaton bestel- nummer
Aansluitblok voor afgaande groepen	8 x 1 - 4 mm <sup>2</sup> , massief of 8 x 1 - 2,5 mm <sup>2</sup> , samengeslagen	1	1015121*

\*) Voor 4 lichtgroepen of 2 lichtgroepen + fornuisgroep

### Aansluitblok voor interne aarde, Systeem 55

WA\_VT17310 (1014839)



Beschrijving	Aansluitbereik	VPE	Eaton bestel- nummer
Aansluitblok voor interne aarde	3 x 2,5 - 10 mm <sup>2</sup> , massief	1	1014839

**Infoset t.b.v. groepsnummering en kleuraanduiding, Systeem 55****Inhoud infoset:**

- Folie en stevig papieren groepslabelstrips
- Stickervel voor groepsaanduiding een kleurcodering
- Instructiekaart en groepsverklaring
- Montagehandleiding

1069213-1069212



Beschrijving	Voor kastafmetingen	Type	VPE	Eaton bestelnummer
Infoset Systeem 55	220 x 220 mm en 330 x 220 mm	INFOS	1	<b>1069213</b>

Meterbord en hulpstukken voor huisaansluitcombinaties en verdeelinrichtingen.

Wij leveren meterborden conform:

- Stysteem 55 standaard
- NEN 3249

## Technische kenmerken

- Meterbordbreedte = 220 mm

## Meterborden Stysteem 55, voor universele toepassing, met sleuven

### ■ Met sleuven voor bevestiging kWh-meter

- Voor kWh-meters, boiler- en TF-relais
- Inclusief bevestigingsschroeven voor bevestiging meterbord op achterwand
- Inclusief bevestigingsschroeven voor bevestiging kWh-meter op meterbord

WA\_VT15210 (1909936)

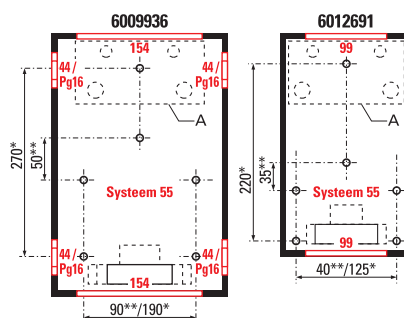


Beschrijving	Meterbord-breedte	Meterbord-hoogte	Kasttype	VPE	Eaton bestelnummer
Meterbord Stysteem 55, universeel, met sleuven	220 mm	330 mm	HM330-S64	1	1909936

## Meterborden Stysteem 55, voor universele toepassing, met gatenpatroon

### ■ Met gatenpatroon voor bevestiging kWh-meter

- Voor kWh-meters, boiler- en TF-relais
- Inclusief bevestigingsschroeven voor bevestiging meterbord op achterwand
- Inclusief bevestigingsschroeven voor bevestiging kWh-meter op meterbord



WA\_VT15710 (1912691)



Beschrijving	Meterbord-breedte	Meterbord-hoogte	Kasttype	VPE	Eaton bestelnummer
Meterbord Stysteem 55, universeel, met gatenpatroon	165 mm	275 mm	HMG275	1	1912691

### Meterbordverlengstuk, Systeem 55

- Passend aan meterbordtype HM330-S64
- Inclusief bevestigingsschroeven voor bevestiging meterbord op achterwand

WA\_VT16110 (1966355)



Beschrijving	Meterbord-breedte	Meterbord-hoogte	Kasttype	VPE	Eaton bestelnummer
Meterbord verlengstuk Systeem 55	220 mm	110 mm	HMV110-S24	1	1965355

### Bevestigingsmateriaal voor kWh-meter op meterbord, Systeem 55

- Bevestigingsmateriaal voor plaatsing van kWh-meter op meterbord met sleuven Systeem 55

WA\_VT18810 (1366490)



Beschrijving	Type	VPE	Eaton bestelnummer
Bevestigingsmateriaal voor kWh-meter op meterborden	HJ 5490	1	1365490

### Meterborden conform NEN 3249

#### ■ Met gatenpatroon voor bevestiging kWh-meter

Meterborden met openingen en afmetingen conform NEN 3249.

- Voor kWh-meters, boiler- en TF-relais
- Inclusief bevestigingsschroeven voor bevestiging meterbord op achterwand
- Inclusief bevestigingsschroeven voor bevestiging kWh-meter op meterbord
- Inclusief afdichtstuk met 5 ronde gaten in poortopening 160 mm aan de bovenzijde
- Voorzien van rand aan onderzijde ter bescherming van stroomdiefstal

WA\_VT15310 (1909937)



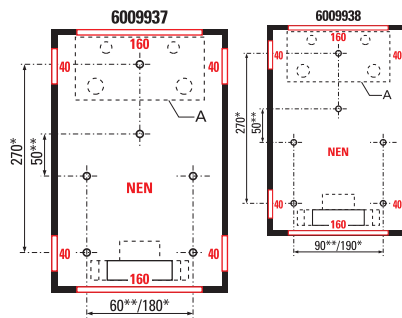
Beschrijving	Meterbord-breedte	Meterbord-hoogte	Kasttype	VPE	Eaton bestelnummer
Meterbord volgens NEN 3249, gatenpatroon	220 mm	350 mm	HMNG350	1	1909937

**Meterborden conform NEN 3249**

■ **Met sleuven voor bevestiging kWh-meter**

Meterborden met openingen en afmetingen conform NEN 3249.

- Voor kWh-meters, boiler- en TF-relais
- Inclusief bevestigingsschroeven voor bevestiging meterbord op achterwand
- Inclusief bevestigingsschroeven voor bevestiging kWh-meter op meterbord
- Inclusief afdichtstuk met 5 ronde gaten in poortopening 160 mm aan de bovenzijde
- Voorzien van rand aan onderzijde ter bescherming van stroomdiefstal



WA\_VT15410 (1909938)



Beschrijving	Meterbord-breedte	Meterbord-hoogte	Kasttype	VPE	Eaton bestel-nummer
Meterbord volgens NEN 3249, sleuven	220 mm	350 mm	HMNS350	1	1909938

**Bevestigingsmateriaal voor kWh-meter op meterbord, NEN 3249**

- Bevestigingsmateriaal voor plaatsing van kWh-meter op meterbord met sleuven conform NEN 3249

WA\_VT18810 (1365490)

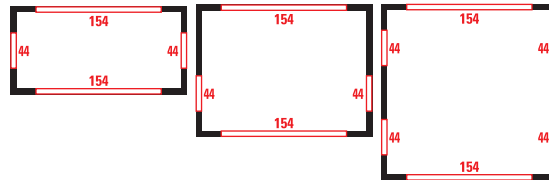


Beschrijving	Type	VPE	Eaton bestel-nummer
Bevestigingsmateriaal voor kWh-meter op meterborden	HJ 5490	1	1365490

Aansluitkasten Systeem 55 voor het aansluiten van woningen en flatgebouwen op het openbaar elektriciteitsnet.

### Technische kenmerken

- Met verhoogd deksel
- Met snelsluiting
- Verzegelbaar met band- of draadzegeling
- Kastbreedte = 220 mm



### Aansluitkasten Systeem 55 met schroefpatroonhouders

#### ■ 500 V<sub>ac</sub>

- Schroefpatroonhouder Isocoupe = 25 A, grootte DII of 63 A, grootte DIII, beide 500 V<sub>ac</sub>
- Met 3 aansluitklemmen, te gebruiken als nul-, aard- en hulpaardeklem

WA\_VT16010 (1959595)



Beschrijving	Schroefpatroonhouders Isocoupe	Kast-hoogte	Kasttype	VPE	Eaton bestel-nummer
Aansluitkast Systeem 55 met schroefpatroonhouders	3 x 25 A	110 mm	HA5520-S24	1	1959521
Aansluitkast Systeem 55 met schroefpatroonhouders	3 x 25 A	165 mm	HA5530-S34	1	1959531
Aansluitkast Systeem 55 met schroefpatroonhouders	3 x 63 A	165 mm	HA5530-1-S34	1	1959595

### Aansluitkasten Systeem 55 met mespatroonhouders

#### ■ 500 V<sub>ac</sub>

- Mespatroonhouder = type Isodin, grootte 00, 125 A, type PI 85-00
- Met 1 nullem en 1 aardklem

WA\_VT15910 (1959221)



Beschrijving	Mespatroonhouders Isodin	Kast-hoogte	Kasttype	VPE	Eaton bestel-nummer
Aansluitkast Systeem 55 met mespatroonhouders	3 x 125 A	220 mm	HA5540-S44	1	1959221*

\*) Bij belasting van 160 A op aanvraag leverbaar in kasttype HK 330

---

**Zegelplaten voor aansluitkasten, draadverzegeling, Systeem 55**

- Toepasbaar voor aansluitkasten Systeem 55 en aansluitkasten volgens NEN 3249

WA\_VT19410 (6009945)

**Beschrijving**

Zegelplaat voor draadverzegeling

**VPE**

4

**Eaton  
bestel-  
nummer****6009945**

---

**Zegelplaten voor aansluitkasten, hangslotvergrendeling, Systeem 55**

- Toepasbaar voor aansluitkasten Systeem 55 en aansluitkasten volgens NEN 3249

WA\_VT19510 (6009946)

**Beschrijving**

Zegelplaten voor hangslotvergrendeling

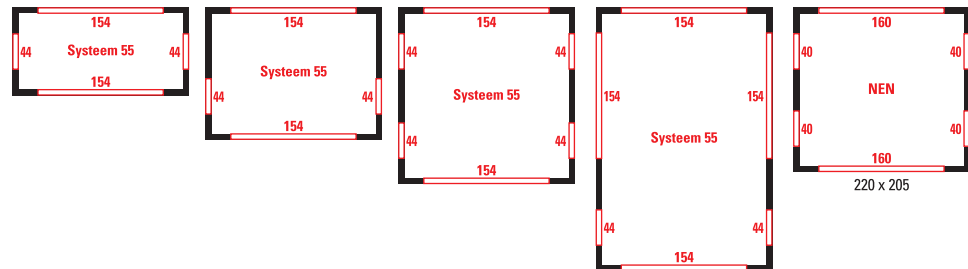
**VPE**

4

**Eaton  
bestel-  
nummer****6009946**

### Technische kenmerken

- Kastbreedte = 220 mm



### Aansluitkasten, Systeem 55, lege uitvoering

Lege aansluitkasten voor inbouw van apparatuur.

- Nuttige inbouwdiepte = 110 mm
- Voorzien van bevestigingsgaten ten behoeve van het aanbrengen van montageplaten
- Met bevestigingsschroeven diameter 3,5 mm voor montageplaat
- Exclusief montageplaat

WA\_VT16210 (1967969)



Beschrijving	Kastbreedte	Kast-hoogte	Kasttype	VPE	Eaton bestel-nummer
Aansluitkast Systeem 55, leeg	220 mm	110 mm	HK110-S24	1	1967969
Aansluitkast Systeem 55, leeg	220 mm	165 mm	HK165-S34	1	1967970
Aansluitkast Systeem 55, leeg	220 mm	220 mm	HK220-S44	1	1967971
Aansluitkast Systeem 55, leeg	220 mm	330 mm	HK330-S64	1	1967972

### Aansluitkasten, volgens NEN 3249, lege uitvoering

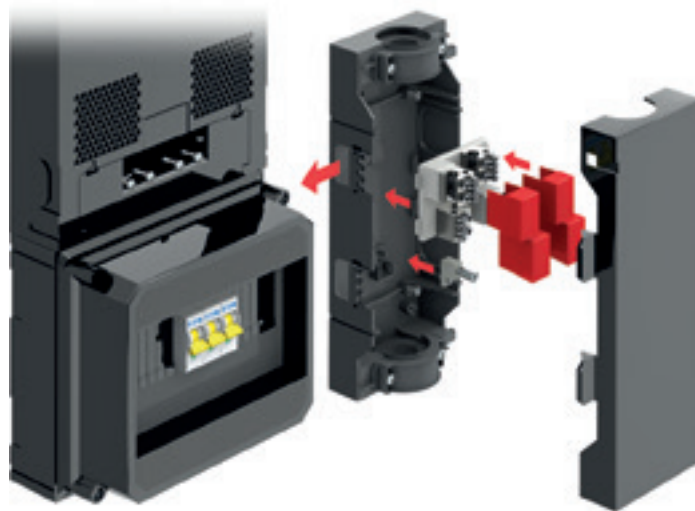
Lege aansluitkast met afmetingen en openingen volgens NEN 3249.

- Voorzien van kunststof DIN-profiel met inbouwhoogte 70 mm
- Inclusief bevestigingsschroeven voor bevestiging aansluitkast op achterwand
- Inclusief koppelspies voor bevestiging aan meterbord
- Deksel is verzegelbaar
- Inclusief afdichtprofiel voor in deksel
- Onder en boven voorzien van poortopening 160 mm
- Inclusief 3 uitneembare DIN-railverhogers (21 mm hoog x 36 mm breed)

WA\_VT15510 (1909939)



Beschrijving	Sleuflengte	Kastbreedte	Kast-hoogte	Kasttype	VPE	Eaton bestel-nummer
Aansluitkast, volgens NEN 3249, 140 mm leeg	140 mm	220 mm	205 mm	HTN205	1	1909939



Zie pagina 96 voor accessoires en hulpstukken NEN 3249.

### Stijgleidingkast

Stijgleidingkast is koppelbaar met de aansluitkasten volgens NEN 3249.

- Kastbreedte 110 mm
- Verzegelbaar
- Het deksel van de stijgleidingkast wordt aan 1 zijde onder het deksel van de aansluitkast geklemd. Door het verzegelen van de aansluitkast is hiermee de stijgleidingkast ook verzegeld
- Stijgleidingkast beschikt over inlegreesklemmen voor stijgleiding en klemmen voor afgaande bedrading (10 mm<sup>2</sup> VDS) voor naar aansluitkast
- Inclusief bevestigingsschroeven voor bevestiging aansluitkast op achterwand en koppelspies voor koppelen met aansluitkast
- Met onder en boven een kabelklem met rubberring voor doorlaat 21 / 27 / 35 mm

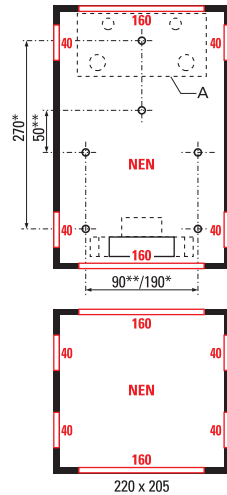
WA\_VT15810 (1912692)



Beschrijving	Aantal inlegreesklemmen	Kastbreedte	Kasthoogte	Kasttype	VPE	Eaton bestelnummer
Stijgleidingkast volgens NEN 3249	4	110 mm	315 mm	HSN315	1	1912692
Stijgleidingkast volgens NEN 3249	5	110 mm	315 mm	HSN3155	1	1912693

### Technische kenmerken

- Met verhoogd deksel
- Met snelsluiting
- Verzegelbaar met band- of draadzegeling



### Meterbord-aansluitcombinaties NEN 3249, met installatie-automaten

#### ■ Voor 1-fase en 3-fase aansluiting

Meterbord, aansluitkast en kabelinvoering met afmetingen en openingen volgens NEN 3249.

Voor zowel 1-fase en 3-fase aansluiting.

Een meterbord-aansluitcombinatie bestaat uit de volgende onderdelen:

#### Meterbord HMNG350

- Voor kWh-meters, boiler- en TF-relais
- Inclusief bevestigingsschroeven voor bevestiging meterbord op achterwand
- Inclusief bevestigingsschroeven voor bevestiging kWh-meter op meterbord
- Inclusief afdichtstuk met 5 ronde gaten diameter 8 mm in poort 160 mm aan de bovenzijde
- Voorzien van rand aan onderzijde ter bescherming van stroomdiefstal
- Inclusief voedende bedrading naar kWh-meter en afgaande bedrading naar groepenkast (10 mm<sup>2</sup>)

#### Aansluitkast

- Afmeting 205 mm x 220 mm
- Met installatie-automaten 1-polig, 10 kA, C-karakteristiek, verzegelbaar
- Met aansluitblok voor nul en aarde
- Inclusief bevestigingsschroeven voor bevestiging aansluitkast op achterwand
- Deksel is verzegelbaar
- Onder en boven voorzien van poorten 160 mm

#### Kabelinvoering HILN1

- Voor 1 kabel, inclusief rubberring diameter 17 / 23 / 30 mm

WA\_VT15610 (1909940)



Beschrijving	Installatie-automaten	Kast-hoogte	Type	VPE	Eaton bestelnummer
Meterbord-aansluitcombinatie NEN 3249 met installatie-automaten	1 x 40 A	592 mm	HMAN1X40	1	1909940
Meterbord-aansluitcombinatie NEN 3249 met installatie-automaten	3 x 25 A	592 mm	HMAN3X25	1	1909941
Meterbord-aansluitcombinatie NEN 3249 met installatie-automaten	3 x 80 A	592 mm	HMAN3X80	1	1909942

In dit hoofdstuk staat het totaaloverzicht van accessoires en hulpstukken voor meterborden en kasten volgens NEN 3249.

**Kabelinvoeringen, hoogte 142 mm, NEN 3249**

■ Poortopening 160 mm

VT53010 (1965995)



Beschrijving	Poortopening	Kabeldiameter	Hoogte	Type	VPE	Eaton bestel- nummer
Kabelinvoering NEN 3249, voor 1 kabel	160 mm	45 mm	142 mm	HIHN1	1	1965995*
Kabelinvoering NEN 3249, voor 2 kabels	160 mm	45 mm	142 mm	HIHN2	1	1965996*

\*) Hoogte = 142 mm, exclusief rubberring(en)

**Kabelinvoeringen, hoogte 37 mm, NEN 3249**

■ Poortopening 160 mm

VT52810 (1965997)



Beschrijving	Poortopening	Kabeldiameter	Hoogte	Type	VPE	Eaton bestel- nummer
Kabelinvoering NEN 3249, voor 1 kabel	160 mm	45 mm	37 mm	HILN1	1	1965997*
Kabelinvoering NEN 3249, voor 2 kabels	160 mm	45 mm	37 mm	HILN2	1	1965998*

\*) Hoogte = 37 mm, inclusief rubberring(en) diam. 17 / 23 / 30 mm

**Afdichtstuk voor poortopeningen, NEN 3249**

■ Poortopening 160 mm

WA\_VT14010 (1909949)



Beschrijving	Poortopening	Uitvoering	Type	VPE	Eaton bestel- nummer
Afdichtstuk voor poortopening volgens NEN 3249	160 mm	Blind	AFDBL	5	1909949

■ Poortopening 160 mm, met gatenpatroon

WA\_VT13910 (1909944)



Beschrijving	Poortopening	Uitvoering	Type	VPE	Eaton bestel- nummer
Afdichtstuk voor poortopening volgens NEN 3249	160 mm	5 doorvoergaten 8 mm	AFDGT	5	1909944

**Snelsluiting voor deksel, NEN 3249 en Stelsiem 55**

• Toepasbaar voor aansluitkasten volgens NEN 3249 en aansluitkasten Stelsiem 55

VT52010 (1938920)



Beschrijving	Type	VPE	Eaton bestel- nummer
Snelsluiting voor hoog deksel (draai), verzegelbaar	SLTSH	4	1938920

---

**Zegelplaten voor aansluitkasten, draadverzegeling, NEN 3249**

- Toepasbaar voor aansluitkasten volgens NEN 3249 en aansluitkasten Systeem 55

WA\_VT19410 (6009945)

**Beschrijving**

Zegelplaat voor draadverzegeling

**VPE**

4

**Eaton  
bestel-  
nummer****6009945**


---

**Zegelplaten voor aansluitkasten, hangslotvergrendeling, NEN 3249 en Systeem 55**

- Toepasbaar voor aansluitkasten volgens NEN 3249 en aansluitkasten Systeem 55

WA\_VT19510 (6009946)

**Beschrijving**

Zegelplaten voor hangslotvergrendeling

**VPE**

4

**Eaton  
bestel-  
nummer****6009946**

Stysteem 55 FLEX is een flexibel concept voor het snel en eenvoudig samenstellen van groepenkasten door middel van losse voorbedrade FLEX-componenten. Met beperkte installatietijd en minimale voorraden, kunt u eenvoudig iedere gewenste klantconfiguratie samenstellen.



Eenvoudig bijklikken van installatie-automaten op voorgemonteerde doorverbindkammen.

## Kenmerken Stysteem 55 FLEX

Op de Stysteem 55-groepenkasten met aanduiding FLEX in de artikelomschrijving blijft KEMA-KEUR behouden na uitbreiding met één of enkele voorgedefinieerde componenten op aanwezige vrije posities op de aansluitkammen van de afgaande groepen.

- **Bijklikken installatie- automaten op voor-gemonteerde doorverbindkammen**

De FLEX-groepenkasten bieden standaard ruimte om op eenvoudige wijze installatie-automaten bij te klikken (met behoud van KEMA-KEUR) door middel van de aanwezige doorverbindkammen.

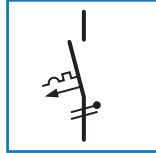
- **Eenvoudige uitbreiding met voorbedrade FLEX- componenten**

Met de voorbedrade DIN-modulaire FLEX- componenten heeft u direct alle benodigde materialen beschikbaar om eenvoudige klantspecifieke functionaliteit aan de groepenkast toe te voegen. Installatietijd is minimaal omdat deze DIN-modulaire componenten eenvoudig worden bijgeklikt en de bedrading reeds optimaal is afgestemd op de groepenkasten. Met de voorbedrade FLEX-componenten heeft u maximale flexibiliteit. Ook aanpassingen op locatie kunnen eenvoudig worden gerealiseerd.

Het Systeem 55 FLEX componenten assortiment bestaat uit een aantal voorbedrade componenten.

Deze voorbedrade componenten zijn snel en eenvoudig in te bouwen in Systeem 55 FLEX kasten.

### Installatie-automaat FLEX



- Inclusief doorverbindkammen aan de voedende zijde

Tevens geschikt voor toepassing in Medusa FLEX.

VT48410 (1742416)



Beschrijving	Aantal polen	Nominale stroom	Karakteristiek	Breedte inst.-aut.	Type	Eaton bestel-VPE nummer	Eaton bestel-nummer
Installatie-automaat FLEX (lichtgroep)	1P+N	16 A	B	17,8 mm	PLN6-B16-1N-MW-FL	1	1742416*
Installatie-automaat FLEX (lichtgroep)	1P+N	16 A	C	17,8 mm	PLN6-C16-1N-MW-FL	1	1742417
Installatie-automaat FLEX	1P+N	20 A	B	17,8 mm	PLN6-B20-1N-MW-FL	1	1752072
Installatie-automaat FLEX	1P+N	25 A	B	17,8 mm	PLN6-B25-1N-MW-FL	1	1752080

\* Type en bestelnummer voor 16 stuks omverpakking PLN6-B16-1N-MW-FL-OVP 1752081

### Installatie-automaat FLEX (fornuisgroep)



- Inclusief doorverbindkammen aan de voedende zijde

Tevens geschikt voor toepassing in Medusa FLEX.

VT48910 (1742418)



Beschrijving	Aantal polen	Nominale stroom	Karakteristiek	Breedte inst.-aut.	Type	Eaton bestel-VPE nummer	Eaton bestel-nummer
Installatie-automaat FLEX (fornuisgroep)	2P+2N	16 A	B	36,7 mm	PLSN-B16-2P2N-FL	1	1742418

### Installatie-automaat (distributiegroep), Systeem 55 FLEX



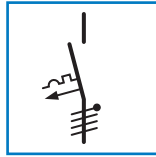
- Distributiegroep voor toepassing in hoofdverdelers.

VT48810 (1742419)



Beschrijving	Aantal polen	Nominale stroom	Karakteristiek	Breedte inst.-aut.	Type	Eaton bestel-VPE nummer	Eaton bestel-nummer
Installatie-automaat FLEX (distributiegroep)	2P+2N	20 A	B	37,8 mm	PLSN-B20-2P2N-FL	1	1742419

**Installatie-automaat (krachtgroep), Stelsiem 55 FLEX**



VT53610 (1742420)

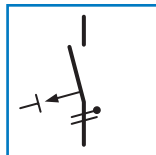


Beschrijving	Aantal polen	Nominale stroom	Karakteristiek	Breedte inst.-aut.	Type	Eaton bestel-VPE nummer
Installatie-automaat FLEX (krachtgroep)	4P	16 A	B	70 mm	PLS6-B16-4-MW-FLO	1 <b>1742420*</b>
Installatie-automaat FLEX (krachtgroep)	4P	16 A	B	70 mm	PLS6-B16-4-MW-FLN	1 <b>1742422**</b>
Installatie-automaat FLEX (krachtgroep)	4P	16 A	C	70 mm	PLS6-C16-4-MW-FLO	1 <b>1742421*</b>

\*) Geschikt voor montage boven aardlekschakelaar

\*\*) Geschikt voor montage naast aardlekschakelaar

**Aardlekschakelaar, Stelsiem 55 FLEX**



• Aardlekschakelaar = 2-polig, 40 A, 30 mA, type A, breedte 35 mm

VT48610 (1742424)

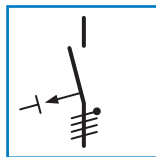


Beschrijving	Aantal polen	Nominale stroom	Aanspreekstroom	Breedte	Type	Eaton bestel-VPE nummer
Aardlekschakelaar FLEX	2P	40 A	30 mA	35 mm	PFIM-40-2-003-A-MB-FLO	1 <b>1742424*</b>
Aardlekschakelaar FLEX	2P	40 A	30 mA	35 mm	PFIM-40-2-003-A-MB-FLN	1 <b>1742425**</b>

\*) Geschikt voor montage onder installatie-automaat

\*\*) Geschikt voor montage naast installatie-automaat

**Aardlekschakelaar, Stelsiem 55 FLEX**



• Aardlekschakelaar = 4-polig, 40 A, 30 mA, type A, breedte 70 mm

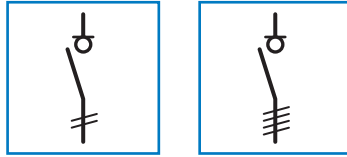
VT49410 (1742426)



Beschrijving	Aantal polen	Nominale stroom	Aanspreekstroom	Breedte	Type	Eaton bestel-VPE nummer
Aardlekschakelaar FLEX	4P	40 A	30 mA	70 mm	PFIM-40-4-003-A-MB-FLO	1 <b>1742426*</b>
Aardlekschakelaar FLEX	4P	40 A	30 mA	70 mm	PFIM-40-4-003-A-MB-FLN	1 <b>1742427**</b>

\*) Geschikt voor montage onder installatie-automaat

\*\*) Geschikt voor montage naast installatie-automaat

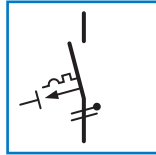
**Lastscheider, Systeem 55 FLEX**

- Lastscheider = 2- of 4-polig, 40 A

VT48010 (1742150)



Beschrijving	Aantal Nominale		Breedte	Type	VPE	Eaton bestel- nummer
	polen	stroom				
Lastscheider FLEX	2P	40 A	36 mm	IS-40-2-FL	1	1742150
Lastscheider FLEX	4P	40 A	72 mm	IS-40-4-FL	1	1742151
Lastscheider FLEX	2P	63 A	72 mm	IS-63-2-FL	1	1742152
Lastscheider FLEX	4P	63 A	72 mm	IS-63-4-FL	1	1742153

**Aardlekautomaten, Systeem 55 FLEX**

- Aardlekautomaat = 1-polig + N, 16 A, 30 mA, type A

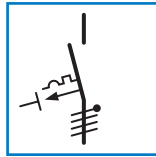
VT47810 (1742428)



Beschrijving	Aantal polen	Nominale stroom	Karak- teristiek	Aanspreek- stroom	Breedte	Type	VPE	Eaton bestel- nummer
Aardlekautomaat FLEX 1P+N	16 A	B	30 mA	36 mm	PKN6-16-1N-B-003-A-MW-FLO	1	1742428*	
Aardlekautomaat FLEX 1P+N	16 A	C	30 mA	36 mm	PKN6-16-1N-C-003-A-MW-FL	1	1742429*	
Aardlekautomaat FLEX 1P+N	16 A	B	30 mA	36 mm	PKN6-16-1N-B-003-A-MW-FLN	1	1742430**	

\*) Voor voeding vanaf aansluitblokken tot montage van de aardlekautomaat op bovenste rail

\*\*) Voor voeding vanaf 2 naast gelegen aardlekautomaten

**Aardlekautomaat, 3-polig + N, Systeem 55 FLEX**

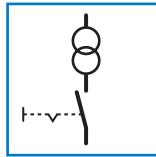
- Aardlekautomaat = 3-polig + N, 16 A, 30 mA, type A

WA\_VT07311 (1742432)



Beschrijving	Aantal polen	Nominale stroom	Karak- teristiek	Aanspreek- stroom	Breedte	Type	VPE	Eaton bestel- nummer
Aardlekautomaat FLEX 3P+N	16 A	B	30 mA	72 mm	mRB6-16-3N-B-003-A-FL	1	1742431	
Aardlekautomaat FLEX 3P+N	16 A	C	30 mA	72 mm	mRB6-16-3N-C-003-A-FL	1	1742432	

**Beltransformator, Stelsiem 55 FLEX**



- Beltransformator = 230 V<sub>ac</sub> / 8 V<sub>ac</sub>, 1 A
- Geschikt voor montage op de bovenste rail met voedingsaftakking van installatie-automaat op de bovenste rail
- Het aansluitblok is geschikt voor montage in het buisvoerdeel boven in de kast

VT48210 (1740298)



Beschrijving	Nominale stroom	Nominale spanning	Breedte	Type	VPE	Eaton bestelnummer
Beltransformator FLEX	1 A	230 V <sub>ac</sub> / 8 V <sub>ac</sub>	36 mm	TR-G-8-S-FL	1	1740298

**Wandcontactdoos, Stelsiem 55 FLEX**



- Inbouw wandcontactdoos
- Geschikt voor montage op de onderste rail met voedingsaftakking van installatie-automaat op de bovenste rail

VT48110 (1931227)



Beschrijving	Aantal polen	Nominale stroom	Breedte	Type	VPE	Eaton bestelnummer
Wandcontactdoos FLEX	2P + PE	16 A	44 mm	Z-SD230 SFLEX	1	1931227

**Doorverbindkammen**

- Geïsoleerd

WA\_VT19810



Beschrijving	Uitvoering	Voeding	Steekmaat	VPE	Eaton bestelnummer
Doorverbinding	Vlak	2 componenten	18 mm	25	6042810
Doorverbinding	Vlak	3 componenten	18 mm	25	6042811
Doorverbinding	Vlak	4 componenten	18 mm	5	6042812
Doorverbinding	Vlak	5 componenten	18 mm	5	6042813
Doorverbinding	Vlak	6 componenten	18 mm	5	6042814
Doorverbinding	Haaks	2 componenten	18 mm	25	6042815
Doorverbinding	Haaks	3 componenten	18 mm	25	6042816
Doorverbinding	Haaks	4 componenten	18 mm	5	6042817
Doorverbinding	Haaks	5 componenten	18 mm	5	6042818
Doorverbinding	Haaks	6 componenten	18 mm	5	6042819

**Afschermkap**

WA\_VT19610 (6042825)



Beschrijving	Afmeting	VPE	Eaton bestelnummer
Afschermkap voor vrije pennen (t.b.v. bijplaatsing 1P+N installatie-automaat) op railaansluitkammen	18 mm	5	6042825*

\*) Beschermt zowel de pennen van de fase als de nul

# Medusa



## Systeemeigenschappen

- Medusa is een 3-rij groepenkast in enkele en dubbele uitvoering.
- Door de ruimte kastafmetingen is Medusa bij uitstek geschikt voor het samenstellen van groepenkastconfiguraties met veel eindgroepen en bijvoorbeeld de integratie van energiemeting.
- Het eenvoudig uitneembare montageframe is voorzien van DIN-profielen, waardoor componenten buiten de kast op het frame kunnen worden geplaatst en uitbedraad.
- Medusa onderscheidt zich van veel standaard andere groepenkasten door de extra ruime onderlinge afstand van 150 mm tussen de DIN-profielen
- De kast(en) is (zijn) standaard voorzien van transparante scharnierbare deur(en).
- Geschikt voor samenbouw met Systeem 55 rail- en schakelaarkasten.
- Ontwerpverificatie voorbedrade configuraties conform NEN-EN-IEC 61439-3.
- KEMA-KEUR op alle Medusa FLEX configuraties.



## Onderdelen

1. Buisinvoerdeel blind/kabel (optioneel/accessoire)
2. Buisinvoerdeel voor installatiebuizen (standaard)
3. Buisklem voor installatiebuizen  $\varnothing$  16 en 19 mm
4. Bak met onverliesbare bevestigingsschroeven
5. Aansluitblok interne aarde (optioneel)
6. Aansluitblok (optioneel)
7. Transparante deuren



## Modulair systeem

Het Medusa-programma omvat een uitgebreid assortiment voorgeassembleerde groepenkasten en lege toestelkasten en accessoires voor het snel en eenvoudig samenstellen en assembleren van verdeelinrichtingen. Zowel de groepenkasten als de lege toestelkasten bieden veel ruimte voor het toevoegen van de meest uiteenlopende DIN-modulaire componenten. Medusa is daarbij een uiterst flexibel systeem:

- Alle invoermodules zijn zowel boven als onder in de kasten te plaatsen
- De slagvaste en scharnierende deur is eenvoudig om te stellen van links naar rechts draaiend
- De kasten zijn mechanisch te koppelen en kunnen elektrisch eenvoudig worden doorverbonden

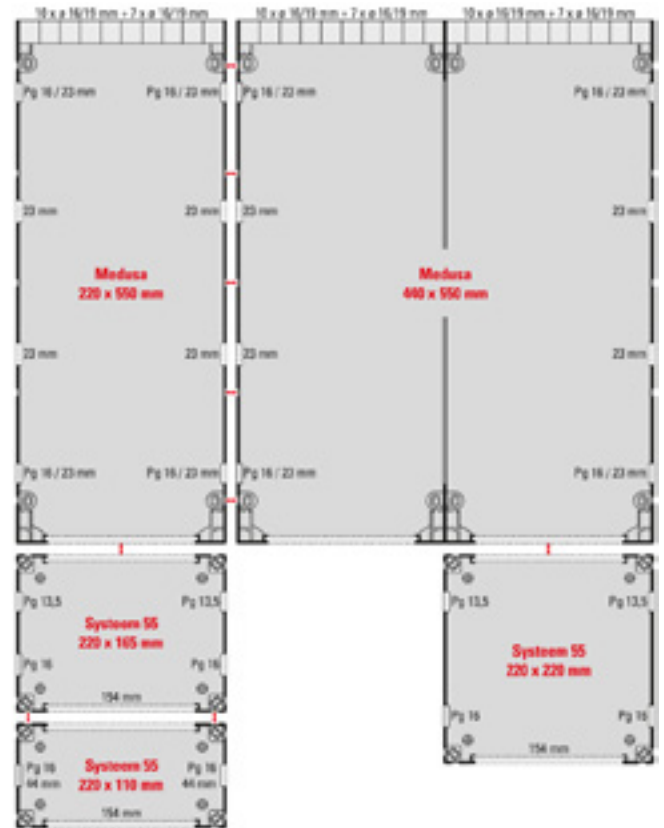
Het Medusa-kastenprogramma bestaat uit 2 modulaire groepenkasten, bestaande uit een bak met kunststofmontageframe en semi-transparante deur(en).

### Standaard kastafmetingen zijn:

220 x 550 x 155 mm (b x h x d)

440 x 550 x 155 mm (b x h x d)

Medusa is een kast die enerzijds compact is, en anderzijds voldoende ruimte biedt aan een groot aantal DIN-modulaire componenten. Het kunststof montageframe, is mede door de geprofileerde vorm en de geïntegreerde DIN-profielen, solide van uitvoering. Het uitneembare frame kan buiten de bak worden voorzien van componenten en bedrading, waarna het geheel snel in de bak kan worden afgemonteerd. De schakel en beveiligingscomponenten zijn aan weerszijden van het DIN-profiel gewaarborgd tegen afschuiven of afglijden. Voorgeassembleerde Medusa-groepenkasten zijn standaard als FLEX-groepenkasten uitgevoerd.



## Modulair schakel- en verdeelsysteem

### Voorgeassembleerde groepenkasten Medusa

Medusa is modulair en derhalve kan iedere gewenste combinatie worden samengesteld. Eaton biedt een aantal standaard voorbedrade groepenkasten aan voorzien van standaard beveiligingscomponenten en KEMA-KEUR.

### FLEX-groepenkasten

Binnen het Medusa-concept bieden wij ook zogenaamde FLEX-groepenkasten en FLEX-componenten aan. FLEX staat voor de verhoogde flexibiliteit en behoud van KEMA-KEUR aan uitbreiding met een aantal voorgedefinieerde componenten. Voor een verdere toelichting zie "Behoud van KEMA-KEUR".

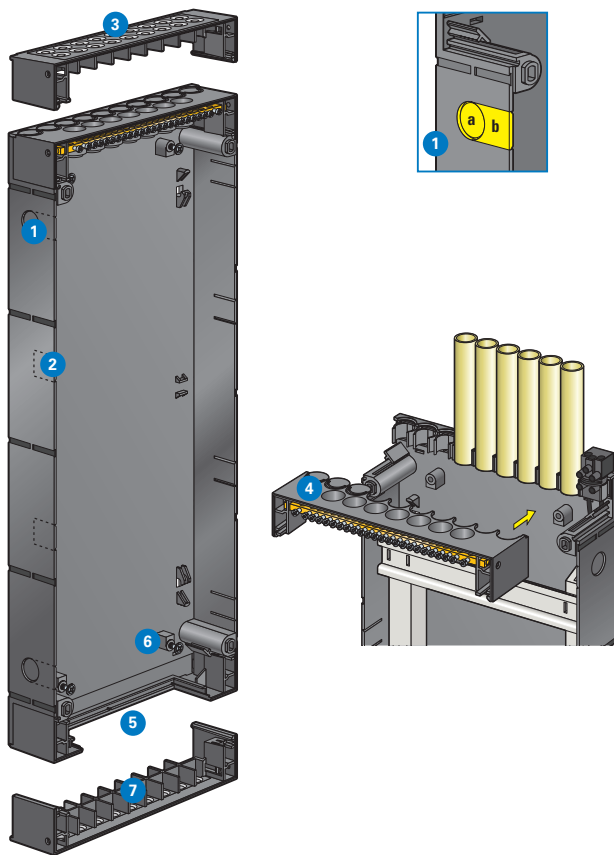
### Maatwerkconfiguraties

Op bestelling levert Eaton maatwerkconfiguraties. Er is veel mogelijk. De medewerkers van onze afdeling Technical Support voorzien u graag van advies en informatie.

### Combineren met System 55

Door het modulaire systeem kunnen meerdere Medusa-groepenkasten met System 55 kasten worden gekoppeld tot een groter verdeelsysteem. Daarnaast geeft de breedtemaat van 220 mm (of 440 mm) en poort 154 mm de mogelijkheid Medusa te combineren met System 55 schakelkasten, railkasten, klemmenkasten, meterborden en aansluitkasten kunnen eenvoudig worden opgenomen in een Medusa-configuratie.

# Medusa systeembeschrijving



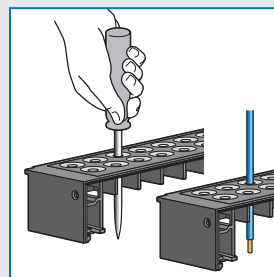
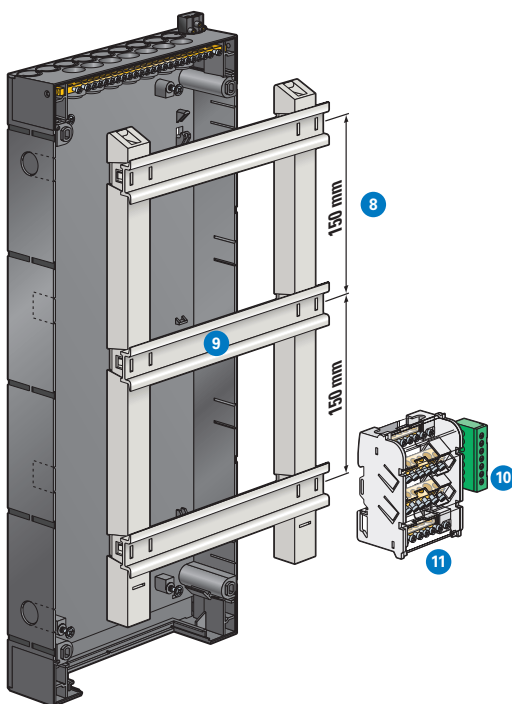
## Technische kenmerken onderbak

1. Uitstootbare openingen\*:  
a voor pakkingbus Pg16  
a + b voor uitbreekpoort voor bedrading.
2. Uitbreekbare openingen\* voor bedrading.
3. (Optioneel) Invoerdeel blind/kabel met rubberen doorsteekopeningen voor kabeldoorvoer. Alle invoerdelen zijn zowel onder als boven te plaatsen.
4. Gedeelde buisinvoer met geïntegreerde buisklemmen.
5. Invoerdeel met poortopening 154 mm (voor diverse invoerstukken).
6. Gepositioneerde schroeven voor het snel bevestigen van de bak op de achterwand.
7. Invoerdeel blind/kabel.

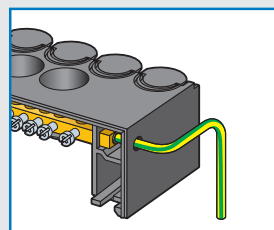
## Technische kenmerken montageframe

8. Een hartafstand van de DIN-rail profielen van 150 mm voor royale aansluitruimte achter, boven en onder het montageframe.
9. Stevig inklikbaar kunststof montageframe met geïntegreerde DIN-profielen.
10. Aansluitblok voor interne aarde (optioneel).
11. Aansluitblok voor afgaande groepen (optioneel).

\* Uniform en overeenkomend patroon van uitstootbare plaatsen in zijwanden



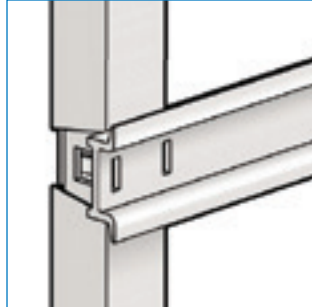
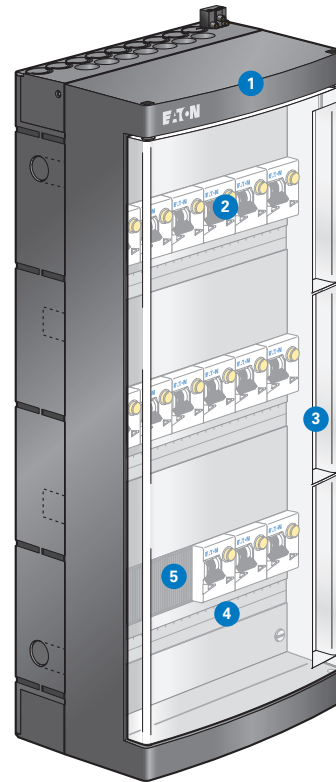
Doorsteekopeningen voor invoerdeel blind/kabel (door- priktules). Deze invoerstukken zijn uitermate geschikt voor doorvoeren van kabel van maximaal 12 mm.



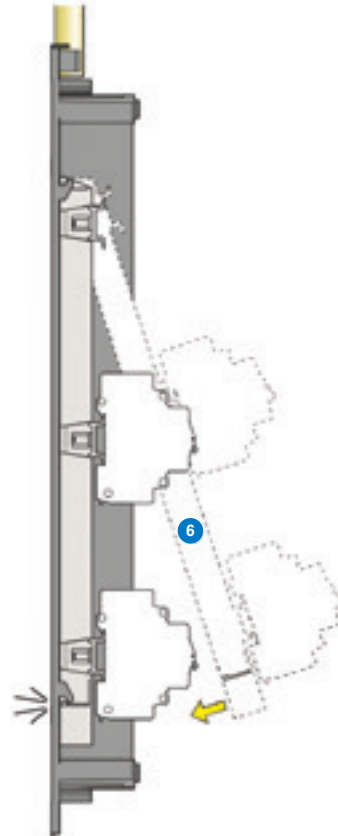
Doorsteekopeningen voor buitenliggende aarde.

## Kastonderdelen en unieke eigenschappen

1. Deksel voorzien van snelsluitschroeven.
2. Brede componentensleuf, waardoor in voorkomende gevallen een hogere vullingsgraad wordt verkregen. De sleufbreedte is 214 mm en biedt ruimte aan 12 modules (bijv. installatie-automaten) van 17,8 mm breed.
3. Slagvaste, binnen de kast scharnierende deur is eenvoudig in te klikken en zowel linksom als rechtsom te plaatsen.
4. Label(s) voor groeps- en aardlekbeveiligingsindicatie.
5. Afdichtprofiel (lengte 214 mm) voor handhaving IP-beschermingsgraad van deksels, elke 2,25 mm voorberekt, doorsnijdbaar.
6. Montageframe is stevig inklikbaar en kan buiten de bak worden afgemonteerd. De montageframes zijn uitneembaar en voorzien van DIN-profielen.



DIN-modulair maakt inklikken eenvoudig.



# Medusa systeembeschrijving

Medusa is het laagspanningsverdeelsysteem voor (luxe) woningbouw, kantoren en wordt ook veel toegepast voor algemene voorzieningen in gebouwen. Het is gebaseerd op de principes van het gebruikersvriendelijke, flexibele en veel toegepaste Systeem 55. Medusa biedt maximale mogelijkheden voor inbouw van een groot aantal modulaire componenten binnen kleinere verdeelinrichtingen in de woningbouw en utiliteit. Medusa is eenvoudig samen te voegen met meerdere kasten tot een groter systeem en tevens toepasbaar in combinatie met Systeem 55 kasten.

Medusa kasten zijn zeer geschikt voor koppelen van kasten onderling met behulp van koppelspieën en het maken van doorverbindingen via diverse uitbreekpoorten. Dit maakt Medusa ook uitermate geschikt voor uitbreiding in een later stadium.

## Hoog aansluitgemak Medusa door doordacht ontwerp

De Medusa kasten bieden voldoende ruimte voor het snel en eenvoudig monteren van componenten, door:

- Een hartafstand van de DIN-rail profielen van 150 mm. Dit zorgt voor royale aansluitruimte achter, boven en onder het montageframe
- Het montageframe met geïntegreerde DIN-profielen is eenvoudig in de bak op te hangen en vast te klikken
- Door speciale invoerstukken is het gebruik van wartels overbodig. Deze invoerstukken zijn uitermate geschikt voor doorvoeren van kabel van maximaal 12 mm
- De invoermodules binnen het Medusa systeem zijn zowel boven als onder het systeem te plaatsen
- De slagvaste, binnen de kast scharnierende deur is eenvoudig in te klikken en zowel linksom als rechtsom te plaatsen
- Reeds gepositioneerde schroeven voor het snel bevestigen van de bak op de achterwand

## Behoud van KEMA-KEUR na uitbreiding

Medusa groepenkasten met installatieautomaten en aardlekschakelaars en de aanduiding FLEX in de artikelomschrijving zijn uitgevoerd als FLEX-configuratie. Voor FLEX-configuraties geldt dat deze door een erkende installateur mogen worden uitgebreid met behoud van KEMA-KEUR.

FLEX-groepenkasten zijn standaard voorzien van doorverbindkammen aan de voedende zijde van de eindgroepen waarbij de fornuisgroep wordt beschouwd als 1 eindgroep. Tot maximaal 4 eindgroepen per aardlekschakelaar mogen deze kasten worden uitgebreid met de volgende types FLEX-componenten:

- PLN6-B16-1N-MW, 16 A B-kar (installatie-automaten)
- PLN6-C16-1N-MW, 16 A C-kar (installatie-automaten)
- PLSN-B16-2P2N, 16 A B-kar (fornuisgroep)
- PLS6-B16-4-MW, 16 A B-kar (krachtgroep)
- TR-G-8, 230 Vac / 8 Vac (beltransformator)

De FLEX uitvoeringen van deze componenten dienen gemonteerd te worden, zoals aangegeven in de meegeleverde aansluitinstructie. Bij uitbreiding dient de installateur conform de norm NEN-EN-IEC 61439-1 de routinetest uit te voeren.

## Technische gegevens, Medusa

Medusa (FLEX)	Groepenkasten
Nominale gebruiksspanning ( $U_n = U_e$ )	230 V <sub>ac</sub> (1-fase kasten) 230 / 400 V <sub>ac</sub> (3-fase kasten) 400 V <sub>ac</sub> (3-fase kasten)
Stroomstelsel	TN-S en TT
Nominale gebruiksspanning overige kasten	-
Nominale isolatiespanning ( $U_i$ )	440 V <sub>ac</sub>
Nominale stoothoudspanning ( $U_{imp}$ )	4 kV
Voeding	25 - 40 A
Nominale frequentie ( $f_n$ )	50/60Hz
Isolatieklasse	I
Vervuilinggraad	2
Kortsluitvastheid ( $I_{cc}$ )	6 kA
Omgevingscondities	Temperatuur: -5 .. 40 °C (max 35 °C gemiddeld) 50 .. 90 %
Installatie	Geschikt voor binneninstallatie
EMC-klasse	B (niet-industriële omgeving)
Beschermingsgraad van behuizing	IP30
Beschermingsgraad bovenkant behuizing (NEN 1010)	IP40
Slagvastheid (IK)	IK05
Kastafmetingen	b x h 220 x 550 mm 440 x 550 mm
Kastdiepte	d 155 mm
Materiaal	Thermoplastische kunststof zonder agressieve of toxische verbindingen, recyclebaar en milieuvriendelijk
Kleur bak en deksel	Zwart RAL 9005
Kleur montageframe	Lichtgrijs RAL 7035
Normen	NEN-EN-IEC 61439-3, NEN 10529
Certificering	KEMA-KEUR

### De productnorm NEN-EN-IEC 61439-3

De productnorm beschrijft hoe een voor de gebruiker veilige groepenkast gebouwd kan worden. Laagspanningsverdeelssystemen dienen te voldoen aan de norm NEN-EN-IEC 61439 / EN 61439.

Deel 3 van de productnorm definieert de specifieke eisen voor verdeelkasten bestemd voor bediening door leken en is hiermee van toepassing op de groepenkast. De norm stelt dat degene die een schakel- en verdeelinrichting ontwerpt en samenbouwt wordt beschouwd als de 'fabrikant van de verdeler' en hiermee verantwoordelijk is voor de totale verdeler.

De door Eaton fabrieksgeassembleerde groepenkasten Systeem 55 en Medusa voldoen aan de NEN-EN-IEC 61439 deel 1 en deel 3. Regelmatig worden er op dit assortiment aanvullende testen uitgevoerd in onafhankelijke testlaboratoria welke verder gaan dan de eisen in de norm. Dit stelt Eaton in staat om volledig beproefde configuraties te leveren die voldoen aan de norm NEN-EN-IEC 61439 deel 1 en deel 3 en tevens te voorzien in klantspecifieke oplossingen. Een overzicht van de ontwerpstroomwaarden  $I_{NA}$  per configuratie conform NEN-EN-IEC 61439 en ontwerpverificatie kenmerken voor de ledige kasten volgens NEN-EN-IEC 62208 staan vermeld op de laatste pagina's van deze catalogus.

## Verklaring universele type-codering, Systeem 55 en Medusa

### Voorbeeld

A	-	4	0	G	1	4	0	T	-	H	S	-	4	4
I	-	6	2	G	3	4	K	T	-	H	S	-	6	4
D	-	5	2	G	1	4	0	0	-	0	S	-	6	4
I	-	9	3	V	3	4	F	T	-	H	M	1	0	8

## Typenummer opbouw Systeem 55 en Medusa groepenkasten (15 vaste posities)

1 <sup>e</sup>	2 <sup>e</sup>	3 <sup>e</sup>	4 <sup>e</sup>	5 <sup>e</sup>	6 <sup>e</sup>	7 <sup>e</sup>	8 <sup>e</sup>	9 <sup>e</sup>	10 <sup>e</sup>	11 <sup>e</sup>	12 <sup>e</sup>	13 <sup>e</sup>	14 <sup>e</sup>	15 <sup>e</sup>
Endgroep A= Aardlek- automaat I = Installatie- automaat D= Pasco	Aantal lichtgroepen beveiligd met 30 mA Op pos 2. verbindings- streepje bij minder dan 10 eindgroepen	Aantal aardlek- schakelaars 30 mA 0 = geen	Letter voor speciale aanduiding*	Geschikt voor 1- of 3-fase aansluiting <sup>1)</sup>	I <sub>n</sub> aardlek- schakelaar en hoofd- schakelaar 4 = 40A 6 = 63A 0 = geen	Fornuisgroep F = 2P+2N 16 A B-kar Krachtgroep K = 4P 16 A B-kar <sup>2)</sup> Distributie- groep D = 2P+2N 20 A B-kar 0 = geen	Beltrans- formator T= trafo 0 = geen	Verbindings- streepje	H = Hoofd- schakelaar 0 = geen	Type S = Systeem 55 Type M = Medusa	Kasthoogte 2 = 110 mm, 3 = 165 mm, 4 = 220 mm, 5 = 275 mm, 6 = 330 mm, 7 = 385 mm, 8 = 440 mm, 9 = 495 mm, 10 = 550 mm Op pos 13: Verbindingsstreepje bij kasthoogte kleiner dan 550 mm	Kastbreedte 2 = 110 mm 4 = 220 mm 8 = 440 mm		

<sup>1)</sup> V1 op pos. 5 en 6: configuratie voorzien van hoofdschakelaar 4-polig met verwijderbare doorverbindkam aan voedende zijde waardoor configuratie geschikt voor 1- en 3-fase aansluiting

<sup>2)</sup> K = Installatie-automaat 16A 4-polig in configuratie met aardlekschakelaar(s) 4 polig / K = Aardlekautomaat 3-polig+Nul in configuratie met aardlekschakelaar(s) 2-polig

### \* Letter voor speciale aanduiding:

- G** Aantal polen en nominaalstroom hoofdschakelaar en aardlekschakelaars gelijk.
- V** Aantal polen hoofdschakelaar (4P) en aardlekschakelaars (2P) verschillend.
- X** Nominaalstroom hoofdschakelaar (40 A) en aardlekschakelaars (63 A)
- VX** Nominaalstroom hoofdschakelaar (40 A) en aardlekschakelaars (63 A), aantal polen hoofdschakelaar (4P) en aardlekschakelaars (2p) verschillend (in configuraties met PV)

#### Voorbeeld 1:

#### A - 40 G 140 T - H S - 44

- A** = Groepenkast met aardlekautomaten
- 4** = 4 lichtgroepen beveiligd met 30 mA
- 0** = Geen aardlekschakelaar
- G** = Zie toelichting\*
- 1** = Geschikt voor 1-fase aansluiting
- 4** = Nominaalstroom hoofdschakelaar 40 A
- 0** = Geen fornuis-, kracht- of distributiegroep
- T** = Beltransformator 1 A
- H** = Hoofdschakelaar
- S** = Systeem 55
- 4** = Kasthoogte 220 mm (4 x 55 mm)
- 4** = Kastbreedte 220 mm (4 x 55 mm)

#### Voorbeeld 2:

#### I - 62 G 34 K T - H S - 64

- I** = Groepenkast met installatie-automaten
- 6** = 6 lichtgroepen beveiligd met 30 mA
- 2** = 2 aardlekschakelaars 30 mA t.b.v. de eindgroepen
- G** = Zie toelichting\*
- 3** = Geschikt voor 3-fase aansluiting
- 4** = Nominaalstroom hoofdschakelaar en aardlekschakelaars 40 A
- K** = Krachtgroep 16 A 4P B-kar
- T** = Beltransformator 1 A
- H** = Hoofdschakelaar
- S** = Systeem 55
- 6** = Kasthoogte 330 mm (6 x 55 mm)
- 4** = Kastbreedte 220 mm (4 x 55 mm)

#### Voorbeeld 3:

#### D - 52 G 1400 - 0 S - 64

- D** = Groepenkast met patroonlastscheiden type Pasco
- 5** = 5 lichtgroepen beveiligd met 30 mA
- 2** = 2 aardlekschakelaars 30 mA t.b.v. de eindgroepen
- G** = Zie toelichting\*
- 1** = Geschikt voor 1-fase aansluiting
- 4** = Nominaalstroom aardlekschakelaars 40 A
- 0** = Geen fornuis-, kracht- of distributiegroep
- 0** = Geen beltransformator 1 A
- 0** = Geen hoofdschakelaar
- S** = Systeem 55
- 6** = Kasthoogte 330 mm (6 x 55 mm)
- 4** = Kastbreedte 220 mm (4 x 55 mm)

#### Voorbeeld 4:

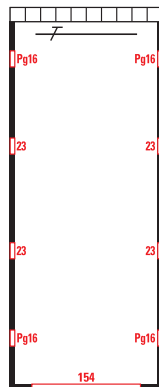
#### I - 93 V 34 FT - H M 108

- I** = Groepenkast met installatie-automaten
- 9** = 9 lichtgroepen beveiligd met 30 mA
- 3** = 3 aardlekschakelaars 30 mA t.b.v. de eindgroepen
- V** = Zie toelichting\*
- 3** = Geschikt voor 3-fase aansluiting
- 4** = Nominaalstroom hoofdschakelaar en aardlekschakelaars 40 A
- F** = Fornuisgroep 16 A 2P+2N B-kar
- T** = Beltransformator 1 A
- H** = Hoofdschakelaar
- M** = Medusa
- 10** = Kasthoogte 550 mm (10 x 55 mm)
- 8** = Kastbreedte 440 mm (8 x 55 mm)

Groepenkasten voor de woningbouw, (winkel)bedrijf, kantoren en praktijkruimten volgens NEN 1010 met aardlekbeveiliging van alle groepen, tenzij anders aangegeven.

### Technische kenmerken

- Geschikt voor opbouwmontage
- Ontwerpverificatie conform NEN-EN-IEC 61439-3 (door middel van test)
- KEMA-KEUR op de configuratie
- Beschermingsgraad IP30 / IK05
- 3-rij uitvoeringen 36 modulen
- Uitneembaar montageframe met geïntegreerd(e) DIN-profiel(en)
- Gedeelde buisvoer met 17 uitbreekpoorten 16 / 19 mm, waarvan 10 tegen achterwand
- Aardrail met schroeftechniek
- Klikbare snelsluitingen in deksel
- Incl. afdichtprofielen voor het afdichten van vrije sleufruimte
- Zij- en achterwand voorzien van uitstootbare poorten voor kabelinvoer
- Kleur RAL 9005, zwart
- Standaard voorzien van transparante uitneembare scharnierbare deur



Voor maatschetsen van de Medusa groepenkasten zie hoofdstuk "Medusa groepenkasten, leeg"



Bij het vermelde aantal groepen in de titel worden kracht- of fornuisgroep(en) meegeteld.

## Groepenkasten Medusa, 9-gr. met installatie-automaten, aardlekschakelaar(s) 2-polig

- Installatie-automaat = 1-polig + N, 16 A, B-karakteristiek
- Aardlekschakelaar = 2-polig, 40 A, 30 mA, type A
- Hoofdschakelaar = 4-polig, 40 A, 72 mm
- Beltransformator = 230 V<sub>ac</sub> / 8 V<sub>ac</sub>, 1 A

FLEX-groepenkasten zijn standaard voorzien van doorverbindkammen aan de voedende zijde voor maximaal 4 eindgroepen per aardlekschakelaar. Bij uitbreiding met 16A 1p+N FLEX-installatie-automaat blijft KEMA-KEUR behouden.

WA\_VT13510 (2066026)



Beschrijving	Aantal groepen /fase	Installatie-aut. achter ALS	Hoofdschakelaar	Beltrafo	Kast-breedte	Kasttype	VPE	Eaton bestel-nummer
Groepenkast Medusa met deur	9-gr., 1-f	3x + 3x + 3x	1*	-	220 mm	I-93V1400-HM104	1	2066026
Groepenkast Medusa met deur	9-gr., 1-f	3x + 3x + 3x	1*	1	220 mm	I-93V140T-HM104	1	2066028

\*) Met doorverbindkam onder de 4-polige hoofdschakelaar. Kan als 1-fase of 3-fase kast worden toegepast. I<sub>n</sub> = 40 A (1-fase) / 32 A (3-fase)

## Groepenkasten Medusa, 10-gr. met installatie-automaten en fornuisgroep, aardlekschakelaar(s) 2-polig

- Installatie-automaat = 1-polig + N, 16 A, B-karakteristiek
- Installatie-automaat (fornuisgroep) = 2-polig + 2N, 16 A, B-karakteristiek
- Aardlekschakelaar = 2-polig, 40 A, 30 mA, type A
- Hoofdschakelaar = 4-polig, 40 A, 72 mm
- Beltransformator = 230 V<sub>ac</sub> / 8 V<sub>ac</sub>, 1 A

FLEX-groepenkasten zijn standaard voorzien van doorverbindkammen aan de voedende zijde voor maximaal 4 eindgroepen per aardlekschakelaar. Bij uitbreiding met 16A 1p+N FLEX-installatie-automaat blijft KEMA-KEUR behouden.

WA\_VT13610 (2066029)



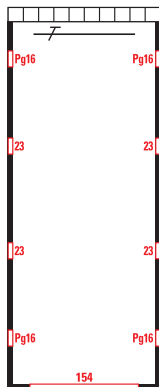
Beschrijving	Aantal groepen /fase	Installatie-aut. achter ALS	Fornuis-groep achter ALS	Hoofdschakelaar	Beltrafo	Kast-breedte	Kasttype	VPE	Eaton bestel-nummer
Groepenkast Medusa FLEX met deur	10-gr., 1-f	3x + 3x + 3x	1x	1*	-	220 mm	I-93V14F0-HM104	1	2066027
Groepenkast Medusa FLEX met deur	10-gr., 1-f	3x + 3x + 3x	1x	1*	1	220 mm	I-93V14FT-HM104	1	2066029

\*) Met doorverbindkam onder de 4-polige hoofdschakelaar. Kan als 1-fase of 3-fase kast worden toegepast. I<sub>n</sub> = 40 A (1-fase) / 32 A (3-fase)

Groepenkasten voor de woningbouw, (winkel)bedrijf, kantoren en praktijkruimten volgens NEN 1010 met aardlekbeveiliging van alle groepen, tenzij anders aangegeven.

### Technische kenmerken

- Geschikt voor opbouwmontage
- Ontwerpverificatie conform NEN-EN-IEC 61439-3 (door middel van test)
- KEMA-KEUR op de configuratie
- Beschermingsgraad IP30 / IK05
- 3-rij uitvoeringen 36 modulen
- Uitneembaar montageframe met geïntegreerd(e) DIN-profiel(en)
- Gedeelde buisvoer met 17 uitbreekpoorten 16 / 19 mm, waarvan 10 tegen achterwand
- Aardrail met schroeftechniek
- Klikbare snelsluitingen in deksel
- Incl. afdichtprofielen voor het afdichten van vrije sleufruimte
- Zij- en achterwand voorzien van uitstootbare poorten voor kabelinvoer
- Kleur RAL 9005, zwart
- Standaard voorzien van transparante uitneembare scharnierbare deur



Voor maatschetsen van de Medusa groepenkasten zie hoofdstuk "Medusa groepenkasten, leeg"



Bij het vermelde aantal groepen in de titel worden kracht- of fornuisgroep(en) meegeteld.

## Groepenkasten Medusa, 9-gr. 3-fase met installatie-automaten, aardlekschakelaar(s) 2-polig

- Installatie-automaat = 1-polig + N, 16 A, B-karakteristiek
- Aardlekschakelaar = 2-polig, 40A, 30 mA, type A
- Hoofdschakelaar = 4-polig, 40 A, 72 mm
- Beltransformator = 230 V<sub>ac</sub> / 8 V<sub>ac</sub>, 1 A

FLEX-groepenkasten zijn standaard voorzien van doorverbindingen aan de voedende zijde voor maximaal 4 eindgroepen per aardlekschakelaar. Bij uitbreiding met 16A 1p+N FLEX-installatie-automaat blijft KEMA-KEUR behouden.

2098030



Beschrijving	Aantal groepen /fase	Installatie-aut. achter ALS	Hoofdschakelaar	Beltrafo	Kast-breedte	Kasttype	VPE	Eaton bestel-nummer
Groepenkast Medusa FLEX met deur	9-gr., 3-f	3x + 3x + 3x	1	-	220 mm	I-93V3400-HM104	1	2098030
Groepenkast Medusa FLEX met deur	9-gr., 3-f	3x + 3x + 3x	1	1	220 mm	I-93V340T-HM104	1	2098032

## Groepenkasten Medusa, 9-gr. 3-fase met installatie-automaten, aardlekschakelaar(s) 4-polig

- Installatie-automaat = 1-polig + N, 16 A, B-karakteristiek
- Aardlekschakelaar = 4-polig, 40 A, 30 mA, type A
- Hoofdschakelaar = 4-polig, 40 A, 72 mm
- Beltransformator = 230 V<sub>ac</sub> / 8 V<sub>ac</sub>, 1 A

FLEX-groepenkasten zijn standaard voorzien van doorverbindingen aan de voedende zijde voor maximaal 4 eindgroepen per aardlekschakelaar. Bij uitbreiding met 16A 1p+N FLEX-installatie-automaat blijft KEMA-KEUR behouden.

WA\_VT13710 (2066030)



Beschrijving	Aantal groepen /fase	Installatie-aut. achter ALS	Hoofdschakelaar	Beltrafo	Kast-breedte	Kasttype	VPE	Eaton bestel-nummer
Groepenkast Medusa FLEX met deur	9-gr., 3-f	3x + 3x + 3x	1	-	220 mm	I-93G3400-HM104	1	2066030
Groepenkast Medusa FLEX met deur	9-gr., 3-f	3x + 3x + 3x	1	1	220 mm	I-93G340T-HM104	1	2066032

### Groepenkasten Medusa, 10-gr., 3-fase met installatie-automaten, krachtgroep en aardlekschakelaar(s) 2-polig

- Installatie-automaat = 1-polig + N, 16 A, B-karakteristiek
- Aardlekautomaat (krachtgroep) = 3-polig + N, 16 A, B-karakteristiek, 30mA, type A
- Aardlekschakelaar = 2-polig, 40 A, 30 mA, type A
- Hoofdschakelaar = 4-polig, 40 A
- Beltransformator =  $230 V_{ac} / 8 V_{ac}$ , 1 A

FLEX-groepenkasten zijn standaard voorzien van doorverbindingen aan de voedende zijde voor maximaal 4 eindgroepen per aardlekschakelaar. Bij uitbreiding met 16A 1p+N FLEX-installatie-automaat blijft KEMA-KEUR behouden.

2098031



Beschrijving	Aantal groepen /fase	Installatie-automaten achter ALS	Krachtgroep	Hoofdschakelaar	Beltrafo	Kastbreedte	Kasttype	VPE	Eaton bestelnummer
Groepenkast Medusa FLEX met deur	10-gr., 3-f	4x +3x + 3x	-	1	-	220 mm	I103V3400-HM104	1	1966052
Groepenkast Medusa FLEX met deur	10-gr., 3-f	4x + 3x + 3x	-	1	1	220 mm	I103V340T-HM104	1	1966055
Groepenkast Medusa FLEX met deur	10-gr., 3-f	3x + 3x + 3x	1	1	-	220 mm	I-93V34K0-HM104	1	2098031
Groepenkast Medusa FLEX met deur	10-gr., 3-f	3x + 3x + 3x	1	1	1	220 mm	I-93V34KT-HM104	1	2098033

### Groepenkasten Medusa, 10-gr., 3-fase met installatie-automaten en aardlekschakelaar(s) 4-polig

#### ■ 3-fase (400 V<sub>ac</sub>)

FLEX-groepenkasten zijn standaard voorzien van doorverbindingen aan de voedende zijde voor maximaal 4 eindgroepen per aardlekschakelaar. Bij uitbreiding met 16A 1p+N FLEX-installatie-automaat blijft KEMA-KEUR behouden.

- Installatie-automaat = 1-polig + N, 16 A, B-karakteristiek
- Installatie-automaat (krachtgroep) = 4-polig, 16 A, B-karakteristiek
- Aardlekschakelaar = 4-polig, 40 A, 30 mA, type A
- Hoofdschakelaar = 4-polig, 40 A
- Beltransformator =  $230 V_{ac} / 8 V_{ac}$ , 1 A

WA\_VT13810 (2066031)



Beschrijving	Aantal groepen /fase	Installatie-aut. achter ALS	Krachtgroep achter ALS	Hoofdschakelaar	Beltrafo	Kastbreedte	Kasttype	VPE	Eaton bestelnummer
Groepenkast Medusa FLEX met deur	10-gr., 3-f	3x + 3x + 3x	1	1	-	220 mm	I-93G34K0-HM104	1	2066031
Groepenkast Medusa FLEX met deur	10-gr., 3-f	3x + 3x + 3x	1	1	1	220 mm	I-93G34KT-HM104	1	2066033

**Groepenkasten Systeem 55, 11-gr. met installatie-automaten, krachtgroep en aardlekschakelaar(s) 2-polig**

- Installatie-automaat = 1-polig + N, 16 A, B-karakteristiek
- Aardlekautomaat (krachtgroep) = 3-polig + N, 16 A, B-karakteristiek, 30mA, type A
- Aardlekschakelaar = 2-polig, 40 A, 30 mA, type A
- Hoofdschakelaar = 4-polig, 40 A
- Beltransformator = 230 Vac / 8 Vac, 1 A

WA\_VT09919 (1966053)



Beschrijving	Aantal groepen /fase	Installatie-aut. achter ALS	Kracht-groep	Hoofdschakelaar	Bel-trafo	Kast-breedte	Kasttype	VPE	Eaton bestel-nummer
Groepenkast Medusa FLEX met deur	11-gr., 3-f	4x + 4x + 3x	-	1	-	220 mm	I113V3400-HM104	1	1966053
Groepenkast Medusa FLEX met deur	11-gr., 3-f	4x + 4x + 3x	-	1	1	220 mm	I113V340T-HM104	1	1966056
Groepenkast Medusa FLEX met deur	11-gr., 3-f	4x + 3x + 3x	1	1	-	220 mm	I103V34K0-HM104	1	1966058
Groepenkast Medusa FLEX met deur	11-gr., 3-f	4x + 3x + 3x	1	1	1	220 mm	I103V34KT-HM104	1	1966061

**Groepenkasten Systeem 55, 12-gr. met installatie-automaten, krachtgroep en aardlekschakelaar(s) 2-polig**

- Installatie-automaat = 1-polig + N, 16 A, B-karakteristiek
- Aardlekautomaat (krachtgroep) = 3-polig + N, 16 A, B-karakteristiek, 30mA, type A
- Aardlekschakelaar = 2-polig, 40 A, 30 mA, type A
- Hoofdschakelaar = 4-polig, 40 A
- Beltransformator = 230 Vac / 8 Vac, 1 A

WA\_VT10819 (1966062)



Beschrijving	Aantal groepen /fase	Installatie-aut. achter ALS	Kracht-groep	Hoofdschakelaar	Bel-trafo	Kast-breedte	Kasttype	VPE	Eaton bestel-nummer
Groepenkast Medusa FLEX met deur	12-gr., 3-f	4x + 4x + 4x	-	1	-	220 mm	I123V3400-HM104	1	1966054
Groepenkast Medusa FLEX met deur	12-gr., 3-f	4x + 4x + 4x	-	1	1	220 mm	I123V340T-HM104	1	1966057
Groepenkast Medusa FLEX met deur	12-gr., 3-f	4x + 4x + 3x	1	1	-	220 mm	I113V34K0-HM104	1	1966059
Groepenkast Medusa FLEX met deur	12-gr., 3-f	4x + 4x + 3x	1	1	1	220 mm	I113V34KT-HM104	1	1966062

### Groepenkasten Systeem 55, 13-gr. met installatie-automaten, krachtgroep en aardlekschakelaar(s) 2-polig

- Installatie-automaat = 1-polig + N, 16 A, B-karakteristiek
- Aardlekautomaat (krachtgroep) = 3-polig + N, 16 A, B-karakteristiek, 30mA, type A
- Aardlekschakelaar = 2-polig, 40 A, 30 mA, type A
- Hoofdschakelaar = 4-polig, 40 A
- Beltransformator = 230 Vac / 8 Vac, 1 A

WA\_VT10819 (1966062)



Beschrijving	Aantal groepen /fase	Installatie-aut. achter ALS	Kracht-groep	Hoofdschakelaar	Beltrafo	Kastbreedte	Kasttype	VPE	Eaton bestelnummer
Groepenkast Medusa FLEX met deur	13-gr., 3-f	4x + 4x + 4x	1	1	-	220 mm	I123V34K0-HM104	1	1966060
Groepenkast Medusa FLEX met deur	13-gr., 3-f	4x + 4x + 4x	1	1	1	220 mm	I123V34KT-HM104	1	1966063

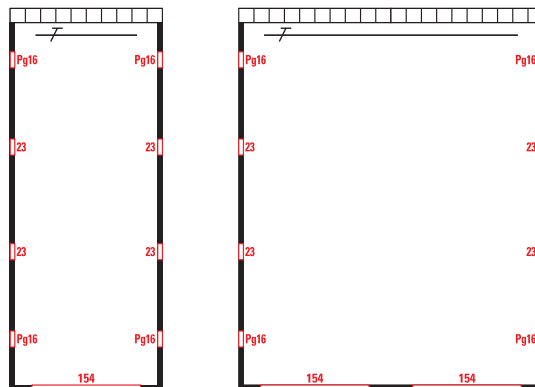
Kasten met DIN-profiel(en) voor snelmontage van modulaire componenten.

## Technische kenmerken

- Geschikt voor opbouwmontage
- Conform NEN-EN-IEC 62208
- Vereist voor het samenstellen van groepenkasten conform NEN-EN-IEC 61439-3
- Beschermingsgraad IP30 / IK05
- 3-rijen, 36 modulen, enkele en dubbele uitvoeringen
- Uitneembaar montageframe met geïntegreerd(e) DIN-profiel(en)
- Geïntegreerde gedeelde buisvoer, met buisvoeropeningen:
  - 17 x diameter 16/19 mm (kastbreedte 220 mm)
- Aardrail met schroeftechniek
- Klikbare snelsluitingen in deksel
- Incl. afdichtprofielen voor het afdichten van vrije sleufruimte
- Zij- en achterwand voorzien van uitstootbare plaatsen voor kabelinvoer
- Zijwanden met uitbreekbare plaatsen voor Pg 13,5 / Pg 16 en 2 x diameter 23 mm
- Achterwand met uitbreekbare plaatsen voor 4 x Pg 16
- Kleur RAL 9005, zwart
- Standaard voorzien van uitneembare transparante scharnierbare deur(en)

## Toelichting buisvoer

- 220 mm brede kast:
  - Bovenkant: buisvoer 17 x 16 of 19 mm
  - Onderkant: poort 154 mm
- 440 mm brede kast:
  - Linkerbovenkant: buisvoer 17 x 16 of 19 mm, rechterbovenkant: buisvoer 17 x 16 of 19 mm
  - Linkeronderkant: invoermodule blind/kabel 18 x 12 mm, rechteronderkant: poort 154 mm



**Groepenkast Medusa enkel, leeg, met DIN-profiel**

- 220 mm breed
- Voorzien van aardrail
- Uitneembaar montageframe

WA\_VT16310 (2066001)



Beschrijving	Kastbreedte	Sleuflengte	Kast-hoogte	Kasttype	VPE	Eaton bestel-nummer
Groepenkast met DIN-profiel, leeg	220 mm	214,5 mm	550 mm	MTR220	1	2066001

**Groepenkast Medusa dubbel, leeg, met DIN-profiel**

- 440 mm breed
- Voorzien van aardrail
- Uitneembaar montageframe

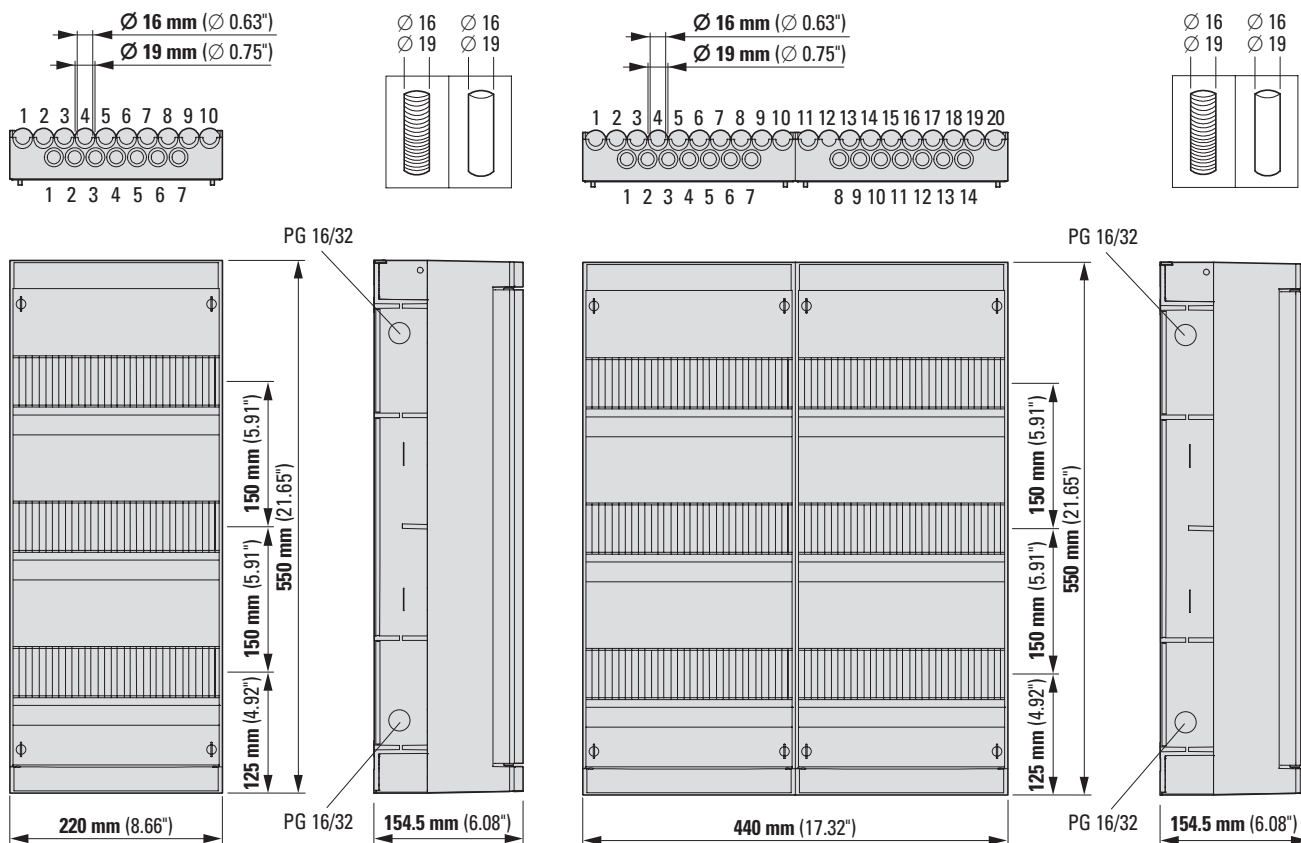
WA\_VT16410 (2066003)



Beschrijving	Kastbreedte	Sleuflengte	Kast-hoogte	Kasttype	VPE	Eaton bestel-nummer
Groepenkast met DIN-profiel, leeg	440 mm	431,5 mm	550 mm	MTR440	1	2066003

## Technische specificatie: Medusa Groepenkast leeg

<b>Nominale isolatiespanning (U<sub>i</sub>)</b>	690 Vac
<b>Isolatieklasse</b>	I
<b>Omgevingscondities</b>	Temperatuur: -5 .. 40 °C (max 35 °C gemiddeld) Relatieve vochtigheid: 50 .. 90 %
<b>Beschermingsgraad van behuizing</b>	IP30, IP40 bovenkant behuizing (NEN 1010)
<b>Installatie</b>	Geschikt voor binneninstallatie
<b>Kastafmetingen b x h:</b>	MTR220 – 220 x 550 mm MTR440 – 440 x 550 mm
<b>Standaard diepte kast d:</b>	155 mm
<b>Materiaal</b>	Thermoplastische kunststof zonder agressieve of toxische verbindingen, recyclebaar en milieuvriendelijk
<b>Slagvastheid (IK)</b>	IK05
<b>Kleur bakken en deksel</b>	Zwart RAL 9005
<b>Kleur montageframe</b>	Lichtgrijs RAL 7035
<b>Kleur deur</b>	Transparant
<b>Normen</b>	NEN-EN-IEC 62208



### Maximale toegestane warmtedissipatie per type kast voor wandmontage (niet verdiept)

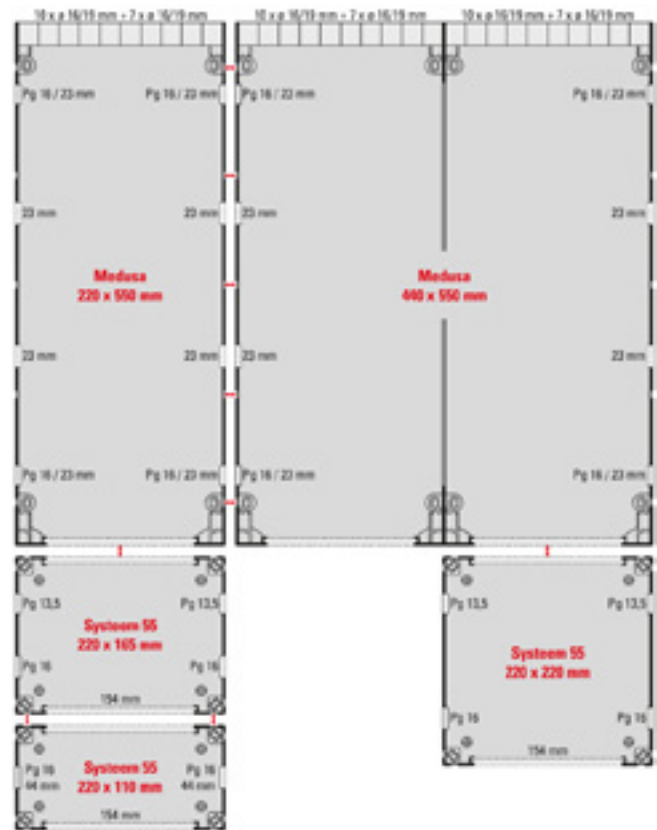
Kast type	Pv in Watt bij 20 K	Pv in Watt bij 30 K
MTR220	19	28,2
MTR440	33	49

20 K en 30 K is de inwendige temperatuurstijging ten gevolge van de ontwikkelde warmte in de kast

### Modulair systeem

Het Medusa-programma bestaat uit 2 modulaire groepenkasten, bestaande uit een onderbak met metalen of uitneembaar kunststof montage frame en deksel.

Door het modulaire systeem kunnen kasten optimaal aan elkaar worden gekoppeld en gecombineerd met Systeem 55 rail- en/of schakelaarkasten.



**Kabelinvoeringen, hoogte 142 mm, Medusa (FLEX)**

■ Poortopening 154 mm

WA\_VT14510 (1965915)



Beschrijving	Poortopening	Kabeldiameter	Hoogte	Type	VPE	Eaton bestel- nummer
Kabelinvoering, voor 1 kabel	154 mm	45 mm	142 mm	HIH1	1	1965915*
Kabelinvoering, voor 2 kabels	154 mm	45 mm	142 mm	HIH2	1	1965916*

\*) Hoogte = 142 mm, exclusief rubberring(en)

**Kabelinvoeringen, hoogte 37 mm, Medusa (FLEX)**

■ Poortopening 154 mm

WA\_VT14610 (1965917)



Beschrijving	Poortopening	Kabeldiameter	Hoogte	Type	VPE	Eaton bestel- nummer
Kabelinvoering, voor 1 kabel	154 mm	45 mm	37 mm	HIL1	1	1965917*
Kabelinvoering, voor 2 kabels	154 mm	45 mm	37 mm	HIL2	1	1965918*

\*) Hoogte = 37 mm, inclusief rubberring(en) diam. 17 / 23 / 30 mm

**Rubberring passend in kabelinvoering, gedeeld, Medusa (FLEX)**

WA\_VT18110 (1027004)



Beschrijving	Doorlaat diameter	Buiten diameter	VPE	Eaton bestel- nummer
Rubberring voor kabelinvoering (gedeeld)	17 / 23 / 30 mm	48 mm	10	1027004
Rubberring voor kabelinvoering (gedeeld)	21 / 27 / 35 mm	48 mm	10	1027005
Rubberring voor kabelinvoering (gedeeld)	25 / 30 / 35 mm	48 mm	10	1027006

**Invoerstuk voor inklikbare pakkingsbus, poortopening 154 mm, Medusa (FLEX)**

WA\_VT14310 (1965401)



Beschrijving	Uitstootbare plaatsen	Poortopening	Type	VPE	Eaton bestel- nummer
Invoerstuk voor inklikbare pakkingsbussen	3 x M25	154 mm	HJ5940	5	1965400*
Invoerstuk voor inklikbare pakkingsbussen	4 x M25	154 mm	HJ5946	5	1965401*
Invoerstuk voor inklikbare pakkingsbussen	3 x M32	154 mm	HJ5941	5	1965402*

\*) De invoerstukken kunnen tevens worden gebruikt als afdichtstukken

**Buisinvoerstuk, poortopening 154 mm, Medusa (FLEX)**

VT50210 (1965610)



Beschrijving	Voor buis	Poortopening	Type	VPE	Eaton bestel- nummer
Buisinvoerstuk	1 x diam. 16 - 19 mm	154 mm	HJ5962	5	1965610
Buisinvoerstuk	3 x diam. 19 - 25 mm	154 mm	HJ5992	5	1965611
Buisinvoerstuk	3 x diam. 25 - 32 mm	154 mm	HJ5942	5	1965601
Buisinvoerstuk	3 x diam. 32 - 38 mm	154 mm	HJ5943	5	1965602
Buisinvoerstuk	6 x diam. 16 - 19 mm	154 mm	HJ5944	5	1965603
Buisinvoerstuk	6 x diam. 16 mm + 2 x diam. 16 - 19 mm	154 mm	HJ5945	5	1965604

**Buisinvoerstuk, poortopening 44 mm, Medusa (FLEX)**

- Buisinvoerstukken voor poortopening 44 mm
- Met uitstootbare plaatsen

WA\_VT14410 (1965638)



Beschrijving	Voor buis	Poortopening	Type	VPE	Eaton bestelnummer
Buisinvoerstuk	1 x diam. 16 mm	44 mm	HJ5932	5	1965636
Buisinvoerstuk	1 x diam. 19 - 25 mm	44 mm	HJ5933	5	1965637
Buisinvoerstuk	1 x diam. 32 - 38 mm	44 mm	HJ5934	5	1965638
Buisinvoerstuk	2 x diam. 16 - 19 mm	44 mm	HJ5961	5	1965631

**Invoermodule blind/kabel, Medusa (FLEX)**

WA\_VT14110 (1965034)



Beschrijving	Doorpriktules	Type	VPE	Eaton bestelnummer
Invoermodule, rondom dicht voor Medusa	18 x 12 mm	INM154	5	1965034

**Afdichtprofiel, Medusa (FLEX)**

- Voor sleufafdichting in deksels van groepenkasten

WA\_VT22010 (2060054)



Beschrijving	Lengte	Type	VPE	Eaton bestelnummer
Afdichtprofiel	214,5 mm	AFDPROFM	10	2060054*

\*) Elke 2,25 mm doorsnijdbaar (voorbewerkt)

**Aansluitblok voor interne aarde, Medusa (FLEX)**

WA\_VT18010 (1015628)



Beschrijving	Aansluitbereik	VPE	Eaton bestelnummer
Aansluitklem	7 - 16 mm <sup>2</sup>	1	1015628

**Aansluitblok voor voeding, Medusa (FLEX)**

WA\_VT17510 (1015206)



Beschrijving	Aantal polen	Nominale stroom	Aansluitbereik	Breedte	VPE	Eaton bestelnummer
Aansluitblok voor voeding	2P	100 A	5 x (2,5 - 6 mm <sup>2</sup> ) + 2 x (10 - 25 mm <sup>2</sup> )	70 mm	1	1015202
Aansluitblok voor voeding	4P	100 A	5 x (2,5 - 6 mm <sup>2</sup> ) + 2 x (10 - 25 mm <sup>2</sup> )	70 mm	1	1015204
Aansluitblok voor voeding	4P	100 A	7 x (2,5 - 6 mm <sup>2</sup> ) + 2 x (10 - 25 mm <sup>2</sup> ) + 2 x (10 - 35 mm <sup>2</sup> )	105 mm	1	1015206

**Koppelspie, Medusa (FLEX)**

WA\_VT19110 (1367980)



Beschrijving	VPE	Eaton bestelnummer
Koppelspie, voor verticale en horizontale aanbouw	10	1367980

**Deuren, transparant, Medusa (FLEX)**

WA\_VT19210 (1860016)



Beschrijving	Afmeting	VPE	Eaton bestel- nummer
Deur (transparant) voor Medusa kast	220 x 550 mm	1	1860016

**Invoertule voor buisvoerstuk, Medusa (FLEX)**

- Om buis van kleinere diameter in te voeren in grotere opening van invoerstuk

WA\_VT18910 (1365643)



Beschrijving	Voor buis	Passend in openingen	VPE	Eaton bestel- nummer
Invoertule	16 mm	Diam. 19 - 25 mm	5	1365642
Invoertule	19 mm	Diam. 25 - 32 mm	5	1365643

**Snelsluiting voor deksel, Medusa (FLEX)**

VT52110 (2038919)



Beschrijving	Type	VPE	Eaton bestel- nummer
Snelsluiting Medusa (draai)	SLTM	4	2038919

**Aansluitblok, Medusa (FLEX)**

- Aansluitblok compleet met aansluitdraden

WA\_VT17810 (1015574)



Beschrijving	Aansluitbereik	VPE	Eaton bestel- nummer
Aansluitblok voor inbouw beltransformator	3 x 2,5 mm <sup>2</sup>	1	1015574

**Aftakblok (universeel toepasbaar), Medusa (FLEX)**

- Voor aftakking beltransformator van aardlekautomaat en installatie-automaat
- Voor fase- en nulaansluiting

WA\_VT17710 (1015346)



Beschrijving	Type	Versie	Aansluitbereik	VPE	Eaton bestel- nummer
Aftakblok, universeel toepasbaar	Geïsoleerd	Fase, onder	2 x 10 mm <sup>2</sup>	10	<b>1015346</b>

**Infoset, Medusa (FLEX)****Infoset bestaat uit:**

- Stickerbladen
- Instructiekaart en groepenverklaring
- Koppelspies
- Montagehandleiding

Beschrijving	VPE	Eaton bestel- nummer
Infoset groepenkast Medusa	1	<b>1069216</b>

Het Medusa FLEX componenten assortiment bestaat uit een aantal voorbedrade modulaire componenten.

Deze voorbedrade componenten zijn snel en eenvoudig in te bouwen in de Medusa FLEX kasten.

## Installatie-automaat FLEX



- Inclusief doorverbindingskammen aan de voedende zijde
- Geschikt voor Medusa FLEX echter tevens voor toepassing overige FLEX kasten

VT48410 (1742416)



Beschrijving	Aantal polen	Nominale stroom	Karakteristiek	Breedte inst.-aut.	Type	Eaton bestel-VPE nummer
Installatie-automaat FLEX (lichtgroep)	1P+N	16 A	B	17,8 mm	PLN6-B16-1N-MW-FL	1 <b>1742416*</b>
Installatie-automaat FLEX (lichtgroep)	1P+N	16 A	C	17,8 mm	PLN6-C16-1N-MW-FL	1 <b>1742417</b>
Installatie-automaat FLEX	1P+N	20 A	B	17,8 mm	PLN6-B20-1N-MW-FL	1 <b>1752072</b>
Installatie-automaat FLEX	1P+N	25 A	B	17,8 mm	PLN6-B25-1N-MW-FL	1 <b>1752080</b>

\* Type en bestelnummer voor 16 stuks omverpakking PLN6-B16-1N-MW-FL-OVP 1752081

## Installatie-automaat FLEX (fornuissgroep)



- Inclusief doorverbindingskammen aan de voedende zijde
- Geschikt voor Medusa FLEX echter tevens voor toepassing in overige FLEX kasten

VT48910 (1742418)



Beschrijving	Aantal polen	Nominale stroom	Karakteristiek	Breedte inst.-aut.	Type	Eaton bestel-VPE nummer
Installatie-automaat FLEX (fornuissgroep)	2P+2N	16 A	B	36,7 mm	PLSN-B16-2P2N-FL	1 <b>1742418</b>

## Installatie-automaat (krachtgroep) Medusa FLEX



- Geschikt voor montage onder aardlekschakelaar
- Inclusief twinbedrading voor voeden van eindgroep en krachtgroep achter aardlekschakelaar

Enkel toepasbaar in Medusa FLEX kasten.

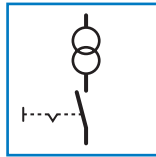
VT53610 (1842423)



Beschrijving	Aantal polen	Nominale stroom	Karakteristiek	Breedte inst.-aut.	Type	Eaton bestel-VPE nummer
Installatie-automaat Medusa FLEX	4P	16 A	B	70 mm	PLS6-B16-4-MW-FL0M	1 <b>1842423*</b>

\*) Geschikt voor montage onder aardlekschakelaar

### Beltransformator Medusa FLEX



- Beltransformator = 230 V<sub>ac</sub> / 8 V<sub>ac</sub>, 1 A, breedte 36 mm
- Geschikt voor montage op de onderste rail met voedingsaftakking van installatie-automaat op de bovenste rail
- Het afgaande aansluitblok is geschikt voor montage in het buisvoerdeel boven in de kast

Enkel toepasbaar in Medusa FLEX kasten.

VT48210 (1840283)



Beschrijving	Nominale spanning	Nominale stroom	Breedte	Type	VPE	Eaton bestelnummer
Beltransformator Medusa FLEX	230 V <sub>ac</sub> / 8 V <sub>ac</sub>	1 A	36 mm	TR-G-8-M-FL	1	1840283

### Wandcontactdoos, Medusa FLEX



- Inbouw wandcontactdoos, 16 A, breedte 44 mm
- Geschikt voor montage op de onderste rail met voedingsaftakking van installatie-automaat op de bovenste rail

Enkel toepasbaar in Medusa FLEX kasten.

VT48110 (2031227)



Beschrijving	Aantal polen	Nominale stroom	Breedte	Type	VPE	Eaton bestelnummer
Wandcontactdoos Medusa FLEX	2P+PE	16 A	44 mm	Z-SD230 SFLEX	1	1931227

### Doorverbindkammen

- Geïsoleerd

WA\_VT19810



Beschrijving	Uitvoering	Voeding	Steekmaat	VPE	Eaton bestelnummer
Doorverbinding	Vlak	2 componenten	18 mm	25	6042810
Doorverbinding	Vlak	3 componenten	18 mm	25	6042811
Doorverbinding	Vlak	4 componenten	18 mm	5	6042812
Doorverbinding	Vlak	5 componenten	18 mm	5	6042813
Doorverbinding	Vlak	6 componenten	18 mm	5	6042814
Doorverbinding	Haaks	2 componenten	18 mm	25	6042815
Doorverbinding	Haaks	3 componenten	18 mm	25	6042816
Doorverbinding	Haaks	4 componenten	18 mm	5	6042817
Doorverbinding	Haaks	5 componenten	18 mm	5	6042818
Doorverbinding	Haaks	6 componenten	18 mm	5	6042819

### Afschermkap

Beschrijving	Afmeting	VPE	Eaton bestelnummer
Afschermkap voor 1P+N installatie-automaat	18 mm	5	6042825*

\*) Beschermt zowel de pennen van de fase als de nul

# Technische gegevens

# Geavanceerd technisch gegevensblad

Bestelnummer	Type	Leverancier	Soort	Merk	Toegekende stroom I <sub>nA</sub> 1-fase	Toegekende stroom I <sub>nA</sub> 3-fase	Nominale gebruiksspanning U <sub>n</sub> 1-fase	Nominale gebruiksspanning U <sub>n</sub> 3-fase	Nominale frequentie F <sub>n</sub>
1959521	HA5520-S24	Eaton, Arad	voorgeassembleerd	EATON	25		500		50
1959920	HSSDE404-S24	Eaton, Arad	voorgeassembleerd	EATON		40		230/400	50
1959921	HSST402-S24	Eaton, Arad	voorgeassembleerd	EATON	40		230		50
1959922	HSSDF634-S24	Eaton, Arad	voorgeassembleerd	EATON		63		230/400	50
1959923	HSST632-S24	Eaton, Arad	voorgeassembleerd	EATON	63		230		50
1967969	HK110-S24	Eaton, Arad	lege kast	EATON					
1967970	HK165-S34	Eaton, Arad	lege kast	EATON					
1967971	HK220-S44	Eaton, Arad	lege kast	EATON					
1967972	HK330-S64	Eaton, Arad	lege kast	EATON					
1969915	HOS1004-S44	Eaton, Arad	voorgeassembleerd	EATON		100		230/400	50
1969916	HOS634-S34	Eaton, Arad	voorgeassembleerd	EATON		63		230/400	50
1969917	HOS404-S34	Eaton, Arad	voorgeassembleerd	EATON		40		230/400	50
1900004	I-93G140T-HS-64	Eaton, Arad	voorgeassembleerd	EATON	40		230		50
1900005	I-93G14FT-HS-64	Eaton, Arad	voorgeassembleerd	EATON	40		230		50
1900007	I-83G14FT-HS-64	Eaton, Arad	voorgeassembleerd	EATON	40		230		50
1900010	I-62G34FT-HS-64	Eaton, Arad	voorgeassembleerd	EATON		40		230/400	50
1907561	I-62G34KT-HS-64	Eaton, Arad	voorgeassembleerd	EATON		40		230/400	50
1909939	HTN205	Eaton, Arad	lege kast	EATON					
1909948	HTH110-72E-S24	Eaton, Arad	lege kast	EATON					
1912607	A-50G140T-HS-64	Eaton, Arad	voorgeassembleerd	EATON	40		230		50
1937737	A-40G1400-HS-44	Eaton, Arad	voorgeassembleerd	EATON	40		230		50
1937738	A-40G140T-HS-64	Eaton, Arad	voorgeassembleerd	EATON	40		230		50
1937739	A-60G140T-HS-64	Eaton, Arad	voorgeassembleerd	EATON	40		230		50
1940048	A-30G1400-HS-44	Eaton, Arad	voorgeassembleerd	EATON	40		230		50
1949980	HST0402-S34	Eaton, Arad	voorgeassembleerd	EATON	40		230		50
1949981	HST0404-S34	Eaton, Arad	voorgeassembleerd	EATON		40		230/400	50
1950855	I-72G14F0-HS-64	Eaton, Arad	voorgeassembleerd	EATON	40		230		50
1950856	I-72G14FT-HS-64	Eaton, Arad	voorgeassembleerd	EATON	40		230		50
1950857	I-52G3400-HS-64	Eaton, Arad	voorgeassembleerd	EATON		40		230/400	50
1950858	I-52G340T-HS-64	Eaton, Arad	voorgeassembleerd	EATON		40		230/400	50
1959045	HR1253-S44	Eaton, Arad	voorgeassembleerd	EATON		125		230/400	50
1959046	HR633-S24	Eaton, Arad	voorgeassembleerd	EATON		63		230/400	50
1959201	HV253-S24	Eaton, Arad	voorgeassembleerd	EATON		25		230/400	50
1959202	HV256-S44	Eaton, Arad	voorgeassembleerd	EATON		50		230/400	50
1959204	HV2512-S64	Eaton, Arad	voorgeassembleerd	EATON		63		230/400	50
1959211	HA5540-S44	Eaton, Arad	voorgeassembleerd	EATON	125		500		50
1959341	HG251-S24	Eaton, Arad	voorgeassembleerd	EATON	25		230		50
1959342	HG252-S24	Eaton, Arad	voorgeassembleerd	EATON	2x 25		230		50
1959525	HKK635-S24	Eaton, Arad	voorgeassembleerd	EATON		63		230/400	50
1959531	HA5530-S34	Eaton, Arad	voorgeassembleerd	EATON	25		500		50
1959595	HA5530-1-S34	Eaton, Arad	voorgeassembleerd	EATON	63		500		50
1959926	HST404-S34	Eaton, Arad	voorgeassembleerd	EATON		40		230/400	50
1959927	HST402-S34	Eaton, Arad	voorgeassembleerd	EATON	40		230		50
1959928	HST634-S34	Eaton, Arad	voorgeassembleerd	EATON		63		230/400	50
1959929	HST632-S34	Eaton, Arad	voorgeassembleerd	EATON	63		230		50
1966001	HT220-S44	Eaton, Arad	lege kast	EATON					
1966002	HT330-S64	Eaton, Arad	lege kast	EATON					
1966003	HT110-S42	Eaton, Arad	lege kast	EATON					
1966004	HTH110-S24	Eaton, Arad	lege kast	EATON					
1966005	HT165-S34	Eaton, Arad	lege kast	EATON					
1966006	HT220-S44+2ALS2P	Eaton, Arad	lege kast	EATON					
1966007	HT330-S64+2ALS2P	Eaton, Arad	lege kast	EATON					
1966008	HT330-S64+2ALS4P	Eaton, Arad	lege kast	EATON					
1966009	HT110-I401-I16	Eaton, Arad	voorgeassembleerd	EATON	40		230		50
1966010	HT110-I401-A163	Eaton, Arad	voorgeassembleerd	EATON	40		230		50
1966011	HT110-I401-I20	Eaton, Arad	voorgeassembleerd	EATON	40		230		50
1966012	HT110-I401-A203	Eaton, Arad	voorgeassembleerd	EATON	40		230		50
1966013	HT110-I401-I25	Eaton, Arad	voorgeassembleerd	EATON	40		230		50
1966014	HT110-I401-A253	Eaton, Arad	voorgeassembleerd	EATON	40		230		50
1966015	HT220-I253-I16K	Eaton, Arad	voorgeassembleerd	EATON		25		230/400	50
1966016	HT220-I253-A16K3	Eaton, Arad	voorgeassembleerd	EATON		25		230/400	50
1966020	I-62G1400-HS-44	Eaton, Arad	voorgeassembleerd	EATON	40		230		50
1966024	I103V3400-HS-64	Eaton, Arad	voorgeassembleerd	EATON		25		230/400	50
1966025	I113V3400-HS-64	Eaton, Arad	voorgeassembleerd	EATON		25		230/400	50
1966026	I123V3400-HS-64	Eaton, Arad	voorgeassembleerd	EATON		25		230/400	50
1966027	I-93V340T-HS-64	Eaton, Arad	voorgeassembleerd	EATON		25		230/400	50
1966028	I103V340T-HS-64	Eaton, Arad	voorgeassembleerd	EATON		25		230/400	50
1966029	I113V340T-HS-64	Eaton, Arad	voorgeassembleerd	EATON		25		230/400	50
1966030	I123V340T-HS-64	Eaton, Arad	voorgeassembleerd	EATON		25		230/400	50
1966031	I-42V34K0-HS-64	Eaton, Arad	voorgeassembleerd	EATON		32		230/400	50
1966032	I-52V34K0-HS-64	Eaton, Arad	voorgeassembleerd	EATON		32		230/400	50
1966033	I-62V34K0-HS-64	Eaton, Arad	voorgeassembleerd	EATON		32		230/400	50
1966034	I-72V34K0-HS-64	Eaton, Arad	voorgeassembleerd	EATON		32		230/400	50
1966035	I-82V34K0-HS-64	Eaton, Arad	voorgeassembleerd	EATON		32		230/400	50
1966036	I-42V34F0-HS-64	Eaton, Arad	voorgeassembleerd	EATON		32		230/400	50
1966037	I-52V34F0-HS-64	Eaton, Arad	voorgeassembleerd	EATON		32		230/400	50
1966039	I-72V34F0-HS-64	Eaton, Arad	voorgeassembleerd	EATON		32		230/400	50
1966040	I-83V34F0-HS-64	Eaton, Arad	voorgeassembleerd	EATON		25		230/400	50
1966041	I-93V34F0-HS-64	Eaton, Arad	voorgeassembleerd	EATON		25		230/400	50
1966042	I-42V34KT-HS-64	Eaton, Arad	voorgeassembleerd	EATON		32		230/400	50
1966043	I-52V34KT-HS-64	Eaton, Arad	voorgeassembleerd	EATON		32		230/400	50
1966044	I-72V34KT-HS-64	Eaton, Arad	voorgeassembleerd	EATON		32		230/400	50
1966045	I-82V34KT-HS-64	Eaton, Arad	voorgeassembleerd	EATON		32		230/400	50
1966046	I-42V34FT-HS-64	Eaton, Arad	voorgeassembleerd	EATON		32		230/400	50
1966047	I-52V34FT-HS-64	Eaton, Arad	voorgeassembleerd	EATON		32		230/400	50
1966048	I-62V34FT-HS-64	Eaton, Arad	voorgeassembleerd	EATON		32		230/400	50
1966049	I-72V34FT-HS-64	Eaton, Arad	voorgeassembleerd	EATON		32		230/400	50
1966050	I-83V34FT-HS-64	Eaton, Arad	voorgeassembleerd	EATON		25		230/400	50



# Geavanceerd technisch gegevensblad

Bestelnummer	Type	Leverancier	Soort	Merk	Toegekende stroom I <sub>nA</sub> 1-fase	Toegekende stroom I <sub>nA</sub> 3-fase	Nominale gebruiksspanning U <sub>n</sub> 1-fase	Nominale gebruiksspanning U <sub>n</sub> 3-fase	Nominale frequentie F <sub>n</sub>
1966051	I-93V34FT-HS-64	Eaton, Arad	voorgeassembleerd	EATON		25		230/400	50
1966052	I103V3400-HM104	Eaton, Arad	voorgeassembleerd	EATON		32		230/400	50
1966053	I113V3400-HM104	Eaton, Arad	voorgeassembleerd	EATON		32		230/400	50
1966054	I123V3400-HM104	Eaton, Arad	voorgeassembleerd	EATON		32		230/400	50
1966055	I103V340T-HM104	Eaton, Arad	voorgeassembleerd	EATON		32		230/400	50
1966056	I113V340T-HM104	Eaton, Arad	voorgeassembleerd	EATON		32		230/400	50
1966057	I123V340T-HM104	Eaton, Arad	voorgeassembleerd	EATON		32		230/400	50
1966058	I103V34K0-HM104	Eaton, Arad	voorgeassembleerd	EATON		32		230/400	50
1966059	I113V34K0-HM104	Eaton, Arad	voorgeassembleerd	EATON		32		230/400	50
1966060	I123V34K0-HM104	Eaton, Arad	voorgeassembleerd	EATON		32		230/400	50
1966061	I103V34KT-HM104	Eaton, Arad	voorgeassembleerd	EATON		32		230/400	50
1966062	I113V34KT-HM104	Eaton, Arad	voorgeassembleerd	EATON		32		230/400	50
1966063	I123V34KT-HM104	Eaton, Arad	voorgeassembleerd	EATON		32		230/400	50
1966064	I-93G1400-HS-64	Eaton, Arad	voorgeassembleerd	EATON	40		230		50
1966065	I103G1400-HS-64	Eaton, Arad	voorgeassembleerd	EATON	40		230		50
1966066	I113G1400-HS-64	Eaton, Arad	voorgeassembleerd	EATON	40		230		50
1966067	I123G1400-HS-64	Eaton, Arad	voorgeassembleerd	EATON	40		230		50
1966069	I103G140T-HS-64	Eaton, Arad	voorgeassembleerd	EATON	40		230		50
1966070	I113G140T-HS-64	Eaton, Arad	voorgeassembleerd	EATON	40		230		50
1966071	I123G140T-HS-64	Eaton, Arad	voorgeassembleerd	EATON	40		230		50
1966072	I-93G14F0-HS-64	Eaton, Arad	voorgeassembleerd	EATON	40		230		50
1966073	I103G14F0-HS-64	Eaton, Arad	voorgeassembleerd	EATON	40		230		50
1966074	I113G14F0-HS-64	Eaton, Arad	voorgeassembleerd	EATON	40		230		50
1966076	I103G14FT-HS-64	Eaton, Arad	voorgeassembleerd	EATON	40		230		50
1966077	I113G14FT-HS-64	Eaton, Arad	voorgeassembleerd	EATON	40		230		50
1966078	I-42V14FT-HS-64	Eaton, Arad	voorgeassembleerd	EATON	40	25	230	230/400	50
1966079	I-52V14FT-HS-64	Eaton, Arad	voorgeassembleerd	EATON	40	25	230	230/400	50
1966080	I-62V14FT-HS-64	Eaton, Arad	voorgeassembleerd	EATON	40	25	230	230/400	50
1966081	I-72V14FT-HS-64	Eaton, Arad	voorgeassembleerd	EATON	40	25	230	230/400	50
1966082	I-83V14FT-HS-64	Eaton, Arad	voorgeassembleerd	EATON	40	25	230	230/400	50
1966083	I-93V14FT-HS-64	Eaton, Arad	voorgeassembleerd	EATON	40	25	230	230/400	50
1966084	I-42VX1600-HS-64-PV-EV	Eaton, Arad	voorgeassembleerd	EATON	40+16	32	230	230/400	50
1966085	I-52VX1600-HS-64-PV-EV	Eaton, Arad	voorgeassembleerd	EATON	40+16	32	230	230/400	50
1966086	I-62VX1600-HS-64-PV-EV	Eaton, Arad	voorgeassembleerd	EATON	40+16	32	230	230/400	50
1966087	I-72VX1600-HS-64-PV-EV	Eaton, Arad	voorgeassembleerd	EATON	40+16	32	230	230/400	50
1966088	I-82VX1600-HS-64-PV-EV	Eaton, Arad	voorgeassembleerd	EATON	40+16	32	230	230/400	50
1966089	I-42VX1600-HS-64-PV-A	Eaton, Arad	voorgeassembleerd	EATON	40+16	32	230	230/400	50
1966090	I-52VX1600-HS-64-PV-A	Eaton, Arad	voorgeassembleerd	EATON	40+16	32	230	230/400	50
1966091	I-62VX1600-HS-64-PV-A	Eaton, Arad	voorgeassembleerd	EATON	40+16	32	230	230/400	50
1966092	I-72VX1600-HS-64-PV-A	Eaton, Arad	voorgeassembleerd	EATON	40+16	32	230	230/400	50
1966093	I-82VX1600-HS-64-PV-A	Eaton, Arad	voorgeassembleerd	EATON	40+16	32	230	230/400	50
1966094	I-42VX1600-HS-64-PV-EV-A	Eaton, Arad	voorgeassembleerd	EATON	40+16	32	230	230/400	50
1966095	I-52VX1600-HS-64-PV-EV-A	Eaton, Arad	voorgeassembleerd	EATON	40+16	32	230	230/400	50
1966096	I-62VX1600-HS-64-PV-EV-A	Eaton, Arad	voorgeassembleerd	EATON	40+16	32	230	230/400	50
1966097	I-72VX1600-HS-64-PV-EV-A	Eaton, Arad	voorgeassembleerd	EATON	40+16	32	230	230/400	50
1966098	I-82VX1600-HS-64-PV-EV-A	Eaton, Arad	voorgeassembleerd	EATON	40+16	32	230	230/400	50
1966099	I-42VX16F0-HS-64-PV-A	Eaton, Arad	voorgeassembleerd	EATON	40+16	32	230	230/400	50
1966100	I-52VX16F0-HS-64-PV-A	Eaton, Arad	voorgeassembleerd	EATON	40+16	32	230	230/400	50
1966101	I-62VX16F0-HS-64-PV-A	Eaton, Arad	voorgeassembleerd	EATON	40+16	32	230	230/400	50
1966102	I-72VX16F0-HS-64-PV-A	Eaton, Arad	voorgeassembleerd	EATON	40+16	32	230	230/400	50
1966103	I-42VX36K0-HS-64-PV-A	Eaton, Arad	voorgeassembleerd	EATON		32		230/400	50
1966104	I-52VX36K0-HS-64-PV-A	Eaton, Arad	voorgeassembleerd	EATON		32		230/400	50
1966105	I-62VX36K0-HS-64-PV-A	Eaton, Arad	voorgeassembleerd	EATON		32		230/400	50
1966106	I-72VX36K0-HS-64-PV-A	Eaton, Arad	voorgeassembleerd	EATON		25		230/400	50
1966107	I-82VX36K0-HS-64-PV-A	Eaton, Arad	voorgeassembleerd	EATON		25		230/400	50
1966108	I-42VX1600-HS-64-PV20-A	Eaton, Arad	voorgeassembleerd	EATON	40+20	32	230	230/400	50
1966109	I-52VX1600-HS-64-PV20-A	Eaton, Arad	voorgeassembleerd	EATON	40+20	32	230	230/400	50
1966110	I-62VX1600-HS-64-PV20-A	Eaton, Arad	voorgeassembleerd	EATON	40+20	32	230	230/400	50
1966111	I-72VX1600-HS-64-PV20-A	Eaton, Arad	voorgeassembleerd	EATON	40+20	32	230	230/400	50
1966112	I-82VX1600-HS-64-PV20-A	Eaton, Arad	voorgeassembleerd	EATON	40+20	32	230	230/400	50
1966113	I-42VX1600-HS-64-PV25-A	Eaton, Arad	voorgeassembleerd	EATON	40+24	32	230	230/400	50
1966114	I-52VX1600-HS-64-PV25-A	Eaton, Arad	voorgeassembleerd	EATON	40+24	32	230	230/400	50
1966115	I-52G1400-HS-64+1AFDD	Eaton, Arad	voorgeassembleerd	EATON	40		230		50
1966116	I-31G1400-HS-64+1AFDD	Eaton, Arad	voorgeassembleerd	EATON	40		230		50
1966117	I-82V1400-HS-64+1AFDD	Eaton, Arad	voorgeassembleerd	EATON	40	25	230	230/400	50
1966118	I-41G1400-HS-64+1AFDD	Eaton, Arad	voorgeassembleerd	EATON	40		230		50
1966119	I-41G3400-HS-64+1AFDD	Eaton, Arad	voorgeassembleerd	EATON		32		230/400	50
1966120	I-41G1400-HS-64+2AFDD	Eaton, Arad	voorgeassembleerd	EATON	40		230		50
1966121	I-21G1400-HS-64+2AFDD	Eaton, Arad	voorgeassembleerd	EATON	40		230		50
1966122	I-72V1400-HS-94+2AFDD	Eaton, Arad	voorgeassembleerd	EATON	40	25	230	230/400	50
1966123	I-31G1400-HS-64+2AFDD	Eaton, Arad	voorgeassembleerd	EATON	40		230		50
1966124	I-41G3400-HS-64+2AFDD	Eaton, Arad	voorgeassembleerd	EATON	40	32		230/400	50
1966125	AFDD-40V1400-HS-64	Eaton, Arad	voorgeassembleerd	EATON	40	32	230	230/400	50
1966126	AFDD-50V1400-HS-64	Eaton, Arad	voorgeassembleerd	EATON	40	32	230	230/400	50
1966127	AFDD-60V1400-HS-64	Eaton, Arad	voorgeassembleerd	EATON	40	32	230	230/400	50
1966128	I-62VX1600-HS-64-PV25-A	Eaton, Arad	voorgeassembleerd	EATON	40+24	32	230	230/400	50
1966129	I-72VX1600-HS-64-PV25-A	Eaton, Arad	voorgeassembleerd	EATON	40+24	32	230	230/400	50
1966130	I-82VX1600-HS-64-PV25-A	Eaton, Arad	voorgeassembleerd	EATON	40+24	32	230	230/400	50
1966131	I-42VX3600-HS-64-3PV-EV	Eaton, Arad	voorgeassembleerd	EATON		38		230/400	50
1966132	I-52VX3600-HS-64-3PV-EV	Eaton, Arad	voorgeassembleerd	EATON		38		230/400	50
1966133	I-62VX3600-HS-64-3PV-EV	Eaton, Arad	voorgeassembleerd	EATON		38		230/400	50
1966134	I-72VX3600-HS-64-3PV-EV	Eaton, Arad	voorgeassembleerd	EATON		38		230/400	50
1966135	I-82VX3600-HS-64-3PV-EV	Eaton, Arad	voorgeassembleerd	EATON		38		230/400	50
1966136	I-42VX3600-HS-64-3PV-A	Eaton, Arad	voorgeassembleerd	EATON		38		230/400	50
1966137	I-52VX3600-HS-64-3PV-A	Eaton, Arad	voorgeassembleerd	EATON		38		230/400	50
1966138	I-62VX3600-HS-64-3PV-A	Eaton, Arad	voorgeassembleerd	EATON		38		230/400	50
1966139	I-72VX3600-HS-64-3PV-A	Eaton, Arad	voorgeassembleerd	EATON		38		230/400	50
1966140	I-82VX3600-HS-64-3PV-A	Eaton, Arad	voorgeassembleerd	EATON		38		230/400	50
1966141	I-42VX3600-HS-64-3PV-EV-A	Eaton, Arad	voorgeassembleerd	EATON		38		230/400	50



# Geavanceerd technisch gegevensblad

Bestelnummer	Type	Leverancier	Soort	Merk	Toegekende stroom $I_{nA}$ 1-fase	Toegekende stroom $I_{nA}$ 3-fase	Nominale gebruiksspanning $U_n$ 1-fase	Nominale gebruiksspanning $U_n$ 3-fase	Nominale frequentie $F_n$
1966142	I-52VX3600-HS-64-3PV-EV-A	Eaton, Arad	voorgeassembleerd	EATON		38		230/400	50
1966143	I-62VX3600-HS-64-3PV-EV-A	Eaton, Arad	voorgeassembleerd	EATON		38		230/400	50
1966144	I-72VX3600-HS-64-3PV-EV-A	Eaton, Arad	voorgeassembleerd	EATON		38		230/400	50
1966145	I-82VX3600-HS-64-3PV-EV-A	Eaton, Arad	voorgeassembleerd	EATON		38		230/400	50
1966146	I-42VX36K0-HS-64-3PV	Eaton, Arad	voorgeassembleerd	EATON		38		230/400	50
1966147	I-52VX36K0-HS-64-3PV	Eaton, Arad	voorgeassembleerd	EATON		38		230/400	50
1966148	I-62VX36K0-HS-64-3PV	Eaton, Arad	voorgeassembleerd	EATON		38		230/400	50
1966149	I-72VX36K0-HS-64-3PV	Eaton, Arad	voorgeassembleerd	EATON		38		230/400	50
1966150	I-82VX36K0-HS-64-3PV	Eaton, Arad	voorgeassembleerd	EATON		38		230/400	50
1966554	I-20G1000-OS-42	Eaton, Arad	voorgeassembleerd	EATON	32		230		50
1966555	I-00G10F0-OS-42	Eaton, Arad	voorgeassembleerd	EATON	32		230		50
1966556	I-00G30K0-OS-42	Eaton, Arad	voorgeassembleerd	EATON		16		230/400	50
1966557	D-10G1000-OS-42	Eaton, Arad	voorgeassembleerd	EATON	32		230		50
1966859	D-00G30K0-OS-44	Eaton, Arad	voorgeassembleerd	EATON		32		230/400	50
1966862	I-30G1000-OS-44	Eaton, Arad	voorgeassembleerd	EATON	32		230		50
1967062	A-60G1000-OS-44	Eaton, Arad	voorgeassembleerd	EATON	40		230		50
1967063	A-60G3000-OS-44	Eaton, Arad	voorgeassembleerd	EATON		32		230/400	50
1967294	I-52G1400-OS-44	Eaton, Arad	voorgeassembleerd	EATON	40		230		50
1967722	A-30G100T-OS-44	Eaton, Arad	voorgeassembleerd	EATON	40		230		50
1967723	A-30G3000-OS-44	Eaton, Arad	voorgeassembleerd	EATON		32		230/400	50
1967739	A-40G1000-OS-44	Eaton, Arad	voorgeassembleerd	EATON	40		230		50
1967740	A-40G3000-OS-44	Eaton, Arad	voorgeassembleerd	EATON		32		230/400	50
1967758	A-50G1000-OS-44	Eaton, Arad	voorgeassembleerd	EATON	40		230		50
1967759	A-50G3000-OS-44	Eaton, Arad	voorgeassembleerd	EATON		32		230/400	50
1967802	I-31G1400-OS-44	Eaton, Arad	voorgeassembleerd	EATON	32		230		50
1967804	I-31G3400-OS-44	Eaton, Arad	voorgeassembleerd	EATON		32		230/400	50
1967811	I-42G1400-OS-44	Eaton, Arad	voorgeassembleerd	EATON	40		230		50
1967821	I-41G1400-OS-44	Eaton, Arad	voorgeassembleerd	EATON	32		230		50
1967823	I-41G3400-OS-44	Eaton, Arad	voorgeassembleerd	EATON		32		230/400	50
1967852	I-01G34K0-OS-44	Eaton, Arad	voorgeassembleerd	EATON		32		230/400	50
1968076	A-40G1000-OS-64	Eaton, Arad	voorgeassembleerd	EATON	40		230		50
1968078	A-60G1000-OS-64	Eaton, Arad	voorgeassembleerd	EATON	40		230		50
1968087	A-70G3000-OS-64	Eaton, Arad	voorgeassembleerd	EATON		40		230/400	50
1968101	A-80G1000-OS-64	Eaton, Arad	voorgeassembleerd	EATON	40		230		50
1968102	A-80G3000-OS-64	Eaton, Arad	voorgeassembleerd	EATON		40		230/400	50
1968200	I-42V1400-HS-64	Eaton, Arad	voorgeassembleerd	EATON	40	25	230	230/400	50
1968201	I-42V14F0-HS-64	Eaton, Arad	voorgeassembleerd	EATON	40	25	230	230/400	50
1968202	I-42V140T-HS-64	Eaton, Arad	voorgeassembleerd	EATON	40	25	230	230/400	50
1968205	I-42G3400-OS-64	Eaton, Arad	voorgeassembleerd	EATON	40		230		50
1968211	I-62G34F0-OS-64	Eaton, Arad	voorgeassembleerd	EATON	40		230		50
1968213	I-93V1400-HS-64	Eaton, Arad	voorgeassembleerd	EATON	40	25	230	230/400	50
1968214	I-93G3400-HS-84	Eaton, Arad	voorgeassembleerd	EATON	40		230		50
1968215	I-63V1400-HS-64	Eaton, Arad	voorgeassembleerd	EATON	40	25	230	230/400	50
1968216	I-63V140T-HS-64	Eaton, Arad	voorgeassembleerd	EATON	40	25	230	230/400	50
1968217	I-62V1400-HS-64	Eaton, Arad	voorgeassembleerd	EATON	40	25	230	230/400	50
1968218	I-62V14F0-HS-64	Eaton, Arad	voorgeassembleerd	EATON	40	25	230	230/400	50
1968219	I-62V140T-HS-64	Eaton, Arad	voorgeassembleerd	EATON	40	25	230	230/400	50
1968222	I-52G14F0-OS-64	Eaton, Arad	voorgeassembleerd	EATON	40		230		50
1968224	I-62G14F0-OS-64	Eaton, Arad	voorgeassembleerd	EATON	40		230		50
1968226	I-62G14FT-OS-64	Eaton, Arad	voorgeassembleerd	EATON	40		230		50
1968227	I-72G1400-OS-64	Eaton, Arad	voorgeassembleerd	EATON	40		230		50
1968229	I-72G34K0-OS-64	Eaton, Arad	voorgeassembleerd	EATON		40		230/400	50
1968231	I-82G140T-OS-64	Eaton, Arad	voorgeassembleerd	EATON	40		230		50
1968262	I-62G1400-OS-64	Eaton, Arad	voorgeassembleerd	EATON	40		230		50
1968263	I-82G1400-OS-64	Eaton, Arad	voorgeassembleerd	EATON	40		230		50
1968266	I-62G3400-OS-64	Eaton, Arad	voorgeassembleerd	EATON		40		230/400	50
1968267	I-82G3400-OS-64	Eaton, Arad	voorgeassembleerd	EATON		40		230/400	50
1968268	I-42G140T-OS-64	Eaton, Arad	voorgeassembleerd	EATON	40		230		50
1968280	I-62G340T-OS-64	Eaton, Arad	voorgeassembleerd	EATON		40		230/400	50
1968552	I-01G14F0-OS-42	Eaton, Arad	voorgeassembleerd	EATON	32		230		50
1968562	A-10G1000-OS-42	Eaton, Arad	voorgeassembleerd	EATON	16		230		50
1968563	A-20G1000-OS-42	Eaton, Arad	voorgeassembleerd	EATON	32		230		50
1968575	F01G14-S24	Eaton, Arad	voorgeassembleerd	EATON	40		230		50
1968577	F01G34-S24	Eaton, Arad	voorgeassembleerd	EATON		40		230/400	50
1968578	F01G36-S24	Eaton, Arad	voorgeassembleerd	EATON		63		230/400	50
1968580	F0001G34-S24	Eaton, Arad	voorgeassembleerd	EATON		40		230/400	50
1968581	F0001G36-S24	Eaton, Arad	voorgeassembleerd	EATON		63		230/400	50
1968927	F02G34-S34	Eaton, Arad	voorgeassembleerd	EATON		80		230/400	50
1968984	HT385-S74	Eaton, Arad	lege kast	EATON					
1968985	HT495-S94	Eaton, Arad	lege kast	EATON					
1968986	HT550-S104	Eaton, Arad	lege kast	EATON					
1969590	HSS254-S24	Eaton, Arad	voorgeassembleerd	EATON	4x 25		230		50
1969899	HS1254-S44	Eaton, Arad	voorgeassembleerd	EATON		125		230/400	50
1977292	I-32G1400-HS-44	Eaton, Arad	voorgeassembleerd	EATON	40		230		50
1977294	I-52G1400-HS-44	Eaton, Arad	voorgeassembleerd	EATON	40		230		50
1977346	I-42G140T-HS-44	Eaton, Arad	voorgeassembleerd	EATON	40		230		50
1977758	A-50G1400-HS-44	Eaton, Arad	voorgeassembleerd	EATON	40		230		50
1977811	I-42G1400-HS-44	Eaton, Arad	voorgeassembleerd	EATON	40		230		50
1978075	A-70G1400-HS-64	Eaton, Arad	voorgeassembleerd	EATON	40		230		50
1978076	A-40G1400-HS-64	Eaton, Arad	voorgeassembleerd	EATON	40		230		50
1978077	A-50G1400-HS-64	Eaton, Arad	voorgeassembleerd	EATON	40		230		50
1978078	A-60G1400-HS-64	Eaton, Arad	voorgeassembleerd	EATON	40		230		50
1978087	A-70G3400-HS-64	Eaton, Arad	voorgeassembleerd	EATON		40		230/400	50
1978101	A-80G1400-HS-64	Eaton, Arad	voorgeassembleerd	EATON	40		230		50
1978102	A-80G3400-HS-64	Eaton, Arad	voorgeassembleerd	EATON		40		230/400	50
1978205	I-42G3400-HS-64	Eaton, Arad	voorgeassembleerd	EATON		25		230/400	50
1978207	I-42G340T-HS-64	Eaton, Arad	voorgeassembleerd	EATON		25		230/400	50
1978212	I-72G3400-HS-64	Eaton, Arad	voorgeassembleerd	EATON		40		230/400	50
1978220	I-42G14F0-HS-64	Eaton, Arad	voorgeassembleerd	EATON	40		230		50



# Geavanceerd technisch gegevensblad

Bestelnummer	Type	Leverancier	Soort	Merk	Toegekende stroom I <sub>nA</sub> 1-fase	Toegekende stroom I <sub>nA</sub> 3-fase	Nominale gebruiksspanning U <sub>n</sub> 1-fase	Nominale gebruiksspanning U <sub>n</sub> 3-fase	Nominale frequentie F <sub>n</sub>
1978221	I-42G14FT-HS-64	Eaton, Arad	voorgeassembleerd	EATON	40		230		50
1978222	I-52G14F0-HS-64	Eaton, Arad	voorgeassembleerd	EATON	40		230		50
1978223	I-52G14FT-HS-64	Eaton, Arad	voorgeassembleerd	EATON	40		230		50
1978224	I-62G14F0-HS-64	Eaton, Arad	voorgeassembleerd	EATON	40		230		50
1978225	I-62G140T-HS-64	Eaton, Arad	voorgeassembleerd	EATON	40		230		50
1978226	I-62G14FT-HS-64	Eaton, Arad	voorgeassembleerd	EATON	40		230		50
1978227	I-72G1400-HS-64	Eaton, Arad	voorgeassembleerd	EATON	40		230		50
1978228	I-72G140T-HS-64	Eaton, Arad	voorgeassembleerd	EATON	40		230		50
1978230	I-72G340T-HS-64	Eaton, Arad	voorgeassembleerd	EATON		40		230/400	50
1978231	I-82G140T-HS-64	Eaton, Arad	voorgeassembleerd	EATON	40		230		50
1978260	I-42G1400-HS-64	Eaton, Arad	voorgeassembleerd	EATON	40		230		50
1978261	I-52G1400-HS-64	Eaton, Arad	voorgeassembleerd	EATON	40		230		50
1978262	I-62G1400-HS-64	Eaton, Arad	voorgeassembleerd	EATON	40		230		50
1978263	I-82G1400-HS-64	Eaton, Arad	voorgeassembleerd	EATON	40		230		50
1978266	I-62G3400-HS-64	Eaton, Arad	voorgeassembleerd	EATON		40		230/400	50
1978267	I-82G3400-HS-64	Eaton, Arad	voorgeassembleerd	EATON		40		230/400	50
1978268	I-42G140T-HS-64	Eaton, Arad	voorgeassembleerd	EATON	40		230		50
1978270	I-82G340T-HS-64	Eaton, Arad	voorgeassembleerd	EATON		40		230/400	50
1978278	I-52G140T-HS-64	Eaton, Arad	voorgeassembleerd	EATON	40		230		50
1978280	I-62G340T-HS-64	Eaton, Arad	voorgeassembleerd	EATON		40		230/400	50
1988001	ADPT55	Eaton, Arad	lege kast	EATON					
1988002	ADPT165	Eaton, Arad	lege kast	EATON					
1988260	I-42G1400-HS-74	Eaton, Arad	voorgeassembleerd	EATON	40		230		50
1988266	I-62G3400-HS-74	Eaton, Arad	voorgeassembleerd	EATON		40		230/400	50
1988268	I-42G140T-HS-74	Eaton, Arad	voorgeassembleerd	EATON	40		230		50
1988280	I-62G340T-HS-74	Eaton, Arad	voorgeassembleerd	EATON		40		230/400	50
1997280	I-63V340T-HS-64	Eaton, Arad	voorgeassembleerd	EATON		25		230/400	50
1998200	I-42V3400-0S-64	Eaton, Arad	voorgeassembleerd	EATON		32		230/400	50
1998205	I-42V3400-HS-64	Eaton, Arad	voorgeassembleerd	EATON		32		230/400	50
1998207	I-42V340T-HS-64	Eaton, Arad	voorgeassembleerd	EATON		32		230/400	50
1998212	I-72V3400-HS-64	Eaton, Arad	voorgeassembleerd	EATON		32		230/400	50
1998214	I-93V3400-HS-64	Eaton, Arad	voorgeassembleerd	EATON		25		230/400	50
1998229	I-72V34K0-0S-64	Eaton, Arad	voorgeassembleerd	EATON		32		230/400	50
1998230	I-72V340T-HS-64	Eaton, Arad	voorgeassembleerd	EATON		32		230/400	50
1998265	I-62V3400-0S-64	Eaton, Arad	voorgeassembleerd	EATON		32		230/400	50
1998266	I-62V3400-HS-64	Eaton, Arad	voorgeassembleerd	EATON		32		230/400	50
1998267	I-82V3400-HS-64	Eaton, Arad	voorgeassembleerd	EATON		32		230/400	50
1998270	I-82V340T-HS-64	Eaton, Arad	voorgeassembleerd	EATON		32		230/400	50
1998280	I-62V340T-HS-64	Eaton, Arad	voorgeassembleerd	EATON		32		230/400	50
1998300	I-53V3400-HS-64	Eaton, Arad	voorgeassembleerd	EATON		25		230/400	50
1998301	I-53V340T-HS-64	Eaton, Arad	voorgeassembleerd	EATON		25		230/400	50
1998302	I-73V3400-HS-64	Eaton, Arad	voorgeassembleerd	EATON		25		230/400	50
1998303	I-73V340T-HS-64	Eaton, Arad	voorgeassembleerd	EATON		25		230/400	50
1998304	I-83V3400-HS-64	Eaton, Arad	voorgeassembleerd	EATON		25		230/400	50
1998561	I-62V34KT-HS-64	Eaton, Arad	voorgeassembleerd	EATON		32		230/400	50
1998804	I-31V3400-0S-44	Eaton, Arad	voorgeassembleerd	EATON	32		230		50
1998823	I-41V3400-0S-44	Eaton, Arad	voorgeassembleerd	EATON	32		230		50
1998858	I-52V340T-HS-64	Eaton, Arad	voorgeassembleerd	EATON		32		230/400	50
1999266	I-63V3400-HS-64	Eaton, Arad	voorgeassembleerd	EATON		25		230/400	50
1999267	I-82V3400-0S-64	Eaton, Arad	voorgeassembleerd	EATON		32		230/400	50
1999280	I-62V340T-HS-74	Eaton, Arad	voorgeassembleerd	EATON		32		230/400	50
2009951	I-62G14DT-HM104	Eaton, Arad	voorgeassembleerd	EATON	40		230		50
2009952	I-62G34KT-HM104	Eaton, Arad	voorgeassembleerd	EATON		40		230/400	50
2066001	MTR220	Eaton, Arad	lege kast	EATON					
2066003	MTR440	Eaton, Arad	lege kast	EATON					
2066026	I-93V1400-HM104	Eaton, Arad	voorgeassembleerd	EATON	40	32	230	230/400	50
2066027	I-93V14F0-HM104	Eaton, Arad	voorgeassembleerd	EATON	40	32	230	230/400	50
2066028	I-93V140T-HM104	Eaton, Arad	voorgeassembleerd	EATON	40	32	230	230/400	50
2066029	I-93V14FT-HM104	Eaton, Arad	voorgeassembleerd	EATON	40	32	230	230/400	50
2066030	I-93G3400-HM104	Eaton, Arad	voorgeassembleerd	EATON		40		230/400	50
2066031	I-93G34K0-HM104	Eaton, Arad	voorgeassembleerd	EATON		40		230/400	50
2066032	I-93G340T-HM104	Eaton, Arad	voorgeassembleerd	EATON		40		230/400	50
2066033	I-93G34KT-HM104	Eaton, Arad	voorgeassembleerd	EATON		40		230/400	50
2098030	I-93V3400-HM104	Eaton, Arad	voorgeassembleerd	EATON		32		230/400	50
2098031	I-93V34K0-HM104	Eaton, Arad	voorgeassembleerd	EATON		32		230/400	50
2098032	I-93V340T-HM104	Eaton, Arad	voorgeassembleerd	EATON		32		230/400	50
2098033	I-93V34KT-HM104	Eaton, Arad	voorgeassembleerd	EATON		32		230/400	50
2101005	PV-I-10G14-H-2CD+1A	Eaton, Arad	voorgeassembleerd	EATON	16		230		50
6143751	I-62G1400-HS-64-ST	Eaton, Arad	voorgeassembleerd	EATON	40		230		50
6143752	A-40G34K0-HS-64-ST	Eaton, Arad	voorgeassembleerd	EATON		32		230/400	50
6143753	I-42G140T-HS-64-ST	Eaton, Arad	voorgeassembleerd	EATON	40		230		50
6143754	A-40G34K0-0S-44-ST	Eaton, Arad	voorgeassembleerd	EATON		32		230/400	50
6168838	KV-I-20G1400-HS-44+A	Eaton, Arad	voorgeassembleerd	EATON	20		230		50
6168839	KV-I-20G1400-HS-44+2A	Eaton, Arad	voorgeassembleerd	EATON	20		230		50
6168840	KV-I-10V24F0-HS-44+2A	Eaton, Arad	voorgeassembleerd	EATON	40		230		50
6168841	KV-I-20V24F0-HS-44+A	Eaton, Arad	voorgeassembleerd	EATON	40		230		50
6168842	KV-A-20V24F0-HS-44	Eaton, Arad	voorgeassembleerd	EATON	40		230		50
6168843	KV-I-20G34K0-HS-44	Eaton, Arad	voorgeassembleerd	EATON		16		230/400	50
6168844	KV-I-20G34F0-HS-44	Eaton, Arad	voorgeassembleerd	EATON		16		230/400	50



# Geavanceerd technisch gegevensblad

Bestelnummer	Type	Vervuilinggraad	Stroomstelsel	Installatie	Vast of verplaatsbaar	Bestemd voor bediening door leken	Electromagnetic compatibility (EMC) klasse	Ontwerp	Slagvastheid, IK-waarde	Soort constructie – vast of verwijderbaar
1959521	HA5520-S24	2	TN-S/TT	Binnen	Vast	Ja	Omgeving B	Muurmontage	IK 06	Vast
1959920	HSSDE404-S24	2	TN-S/TT	Binnen	Vast	Ja	Omgeving B	Muurmontage	IK 06	Vast
1959921	HSS402-S24	2	TN-S/TT	Binnen	Vast	Ja	Omgeving B	Muurmontage	IK 06	Vast
1959922	HSSDE634-S24	2	TN-S/TT	Binnen	Vast	Ja	Omgeving B	Muurmontage	IK 06	Vast
1959923	HSST632-S24	2	TN-S/TT	Binnen	Vast	Ja	Omgeving B	Muurmontage	IK 06	Vast
1967969	HK110-S24	2		Binnen	Vast	Ja		Muurmontage	IK 05	Vast
1967970	HK165-S34	2		Binnen	Vast	Ja		Muurmontage	IK 05	Vast
1967971	HK220-S44	2		Binnen	Vast	Ja		Muurmontage	IK 05	Vast
1967972	HK330-S64	2		Binnen	Vast	Ja		Muurmontage	IK 05	Vast
1969915	HOS1004-S44	2	TN-S/TT	Binnen	Vast	Ja	Omgeving B	Muurmontage	IK 06	Vast
1969916	HOS634-S34	2	TN-S/TT	Binnen	Vast	Ja	Omgeving B	Muurmontage	IK 06	Vast
1969917	HOS404-S34	2	TN-S/TT	Binnen	Vast	Ja	Omgeving B	Muurmontage	IK 06	Vast
1900004	I-93G140T-HS-64	2	TN-S/TT	Binnen	Vast	Ja	Omgeving B	Muurmontage	IK 06	Vast
1900005	I-93G14FT-HS-64	2	TN-S/TT	Binnen	Vast	Ja	Omgeving B	Muurmontage	IK 06	Vast
1900007	I-83G14FT-HS-64	2	TN-S/TT	Binnen	Vast	Ja	Omgeving B	Muurmontage	IK 06	Vast
1900010	I-62G34FT-HS-64	2	TN-S/TT	Binnen	Vast	Ja	Omgeving B	Muurmontage	IK 06	Vast
1907561	I-62G34KT-HS-64	2	TN-S/TT	Binnen	Vast	Ja	Omgeving B	Muurmontage	IK 06	Vast
1909939	HTN205	2		Binnen	Vast	Ja		Muurmontage	IK 05	Vast
1909948	HTH110-72E-S24	2		Binnen	Vast	Ja		Muurmontage	IK 06	Vast
1912607	A-50G140T-HS-64	2	TN-S/TT	Binnen	Vast	Ja	Omgeving B	Muurmontage	IK 06	Vast
1937737	A-40G1400-HS-44	2	TN-S/TT	Binnen	Vast	Ja	Omgeving B	Muurmontage	IK 06	Vast
1937738	A-40G140T-HS-64	2	TN-S/TT	Binnen	Vast	Ja	Omgeving B	Muurmontage	IK 06	Vast
1937739	A-60G140T-HS-64	2	TN-S/TT	Binnen	Vast	Ja	Omgeving B	Muurmontage	IK 06	Vast
1940048	A-30G1400-HS-44	2	TN-S/TT	Binnen	Vast	Ja	Omgeving B	Muurmontage	IK 06	Vast
1946677	I-42G1400-HS-64-ELOFER	2	TN-S/TT	Binnen	Vast	Ja	Omgeving B	Muurmontage	IK 06	Vast
1946678	I-42G1400-OS-64-ELOFER	2	TN-S/TT	Binnen	Vast	Ja	Omgeving B	Muurmontage	IK 06	Vast
1946679	I-10G1000-OS-42-ELOFER	2	TN-S/TT	Binnen	Vast	Ja	Omgeving B	Muurmontage	IK 06	Vast
1946680	I-20G1000-OS-42-ELOFER	2	TN-S/TT	Binnen	Vast	Ja	Omgeving B	Muurmontage	IK 06	Vast
1946681	I-00G10F0-OS-42-ELOFER	2	TN-S/TT	Binnen	Vast	Ja	Omgeving B	Muurmontage	IK 06	Vast
1949980	HST0402-S34	2	TN-S/TT	Binnen	Vast	Ja	Omgeving B	Muurmontage	IK 06	Vast
1949981	HST0404-S34	2	TN-S/TT	Binnen	Vast	Ja	Omgeving B	Muurmontage	IK 06	Vast
1950855	I-72G14F0-HS-64	2	TN-S/TT	Binnen	Vast	Ja	Omgeving B	Muurmontage	IK 06	Vast
1950856	I-72G14FT-HS-64	2	TN-S/TT	Binnen	Vast	Ja	Omgeving B	Muurmontage	IK 06	Vast
1950857	I-52G3400-HS-64	2	TN-S/TT	Binnen	Vast	Ja	Omgeving B	Muurmontage	IK 06	Vast
1950858	I-52G340T-HS-64	2	TN-S/TT	Binnen	Vast	Ja	Omgeving B	Muurmontage	IK 06	Vast
1959045	HR1253-S44	2	TN-S/TT	Binnen	Vast	Ja	Omgeving B	Muurmontage	IK 06	Vast
1959046	HR633-S24	2	TN-S/TT	Binnen	Vast	Ja	Omgeving B	Muurmontage	IK 06	Vast
1959201	HV253-S24	2	TN-S/TT	Binnen	Vast	Ja	Omgeving B	Muurmontage	IK 06	Vast
1959202	HV256-S44	2	TN-S/TT	Binnen	Vast	Ja	Omgeving B	Muurmontage	IK 06	Vast
1959204	HV2512-S64	2	TN-S/TT	Binnen	Vast	Ja	Omgeving B	Muurmontage	IK 06	Vast
1959211	HV633-S24	2	TN-S/TT	Binnen	Vast	Ja	Omgeving B	Muurmontage	IK 06	Vast
1959221	HA5540-S44	2	TN-S/TT	Binnen	Vast	Ja	Omgeving B	Muurmontage	IK 06	Vast
1959341	HG251-S24	2	TN-S/TT	Binnen	Vast	Ja	Omgeving B	Muurmontage	IK 06	Vast
1959342	HG252-S24	2	TN-S/TT	Binnen	Vast	Ja	Omgeving B	Muurmontage	IK 06	Vast
1959525	HKK635-S24	2	TN-S/TT	Binnen	Vast	Ja	Omgeving B	Muurmontage	IK 06	Vast
1959531	HA5530-S34	2	TN-S/TT	Binnen	Vast	Ja	Omgeving B	Muurmontage	IK 06	Vast
1959595	HA5530-1-S34	2	TN-S/TT	Binnen	Vast	Ja	Omgeving B	Muurmontage	IK 06	Vast
1959926	HST404-S34	2	TN-S/TT	Binnen	Vast	Ja	Omgeving B	Muurmontage	IK 06	Vast
1959927	HST402-S34	2	TN-S/TT	Binnen	Vast	Ja	Omgeving B	Muurmontage	IK 06	Vast
1959928	HST634-S34	2	TN-S/TT	Binnen	Vast	Ja	Omgeving B	Muurmontage	IK 06	Vast
1959929	HST632-S34	2	TN-S/TT	Binnen	Vast	Ja	Omgeving B	Muurmontage	IK 06	Vast
1966001	HT220-S44	2		Binnen	Vast	Ja		Muurmontage	IK 05	Vast
1966002	HT330-S64	2		Binnen	Vast	Ja		Muurmontage	IK 05	Vast
1966003	HT110-S42	2		Binnen	Vast	Ja		Muurmontage	IK 05	Vast
1966004	HTH110-S24	2		Binnen	Vast	Ja		Muurmontage	IK 05	Vast
1966005	HT165-S34	2		Binnen	Vast	Ja		Muurmontage	IK 05	Vast
1966006	HT220-S44+2ALS2P	2		Binnen	Vast	Ja		Muurmontage	IK 05	Vast
1966007	HT330-S64+2ALS2P	2		Binnen	Vast	Ja		Muurmontage	IK 05	Vast
1966008	HT330-S64+2ALS4P	2		Binnen	Vast	Ja		Muurmontage	IK 05	Vast
1966009	HT110-I401-I16	2	TN-S/TT	Binnen	Vast	Ja	Omgeving B	Muurmontage	IK 06	Vast
1966010	HT110-I401-A163	2	TN-S/TT	Binnen	Vast	Ja	Omgeving B	Muurmontage	IK 06	Vast
1966011	HT110-I401-I20	2	TN-S/TT	Binnen	Vast	Ja	Omgeving B	Muurmontage	IK 06	Vast
1966012	HT110-I401-A203	2	TN-S/TT	Binnen	Vast	Ja	Omgeving B	Muurmontage	IK 06	Vast
1966013	HT110-I401-I25	2	TN-S/TT	Binnen	Vast	Ja	Omgeving B	Muurmontage	IK 06	Vast
1966014	HT110-I401-A253	2	TN-S/TT	Binnen	Vast	Ja	Omgeving B	Muurmontage	IK 06	Vast
1966015	HT220-I253-I16K	2	TN-S/TT	Binnen	Vast	Ja	Omgeving B	Muurmontage	IK 06	Vast
1966016	HT220-I253-A16K3	2	TN-S/TT	Binnen	Vast	Ja	Omgeving B	Muurmontage	IK 06	Vast
1966020	I-62G1400-HS-44	2	TN-S/TT	Binnen	Vast	Ja	Omgeving B	Muurmontage	IK 06	Vast
1966024	I103V3400-HS-64	2	TN-S/TT	Binnen	Vast	Ja	Omgeving B	Muurmontage	IK 06	Vast
1966025	I113V3400-HS-64	2	TN-S/TT	Binnen	Vast	Ja	Omgeving B	Muurmontage	IK 06	Vast
1966026	I123V3400-HS-64	2	TN-S/TT	Binnen	Vast	Ja	Omgeving B	Muurmontage	IK 06	Vast
1966027	I-93V340T-HS-64	2	TN-S/TT	Binnen	Vast	Ja	Omgeving B	Muurmontage	IK 06	Vast
1966028	I103V340T-HS-64	2	TN-S/TT	Binnen	Vast	Ja	Omgeving B	Muurmontage	IK 06	Vast
1966029	I113V340T-HS-64	2	TN-S/TT	Binnen	Vast	Ja	Omgeving B	Muurmontage	IK 06	Vast
1966030	I123V340T-HS-64	2	TN-S/TT	Binnen	Vast	Ja	Omgeving B	Muurmontage	IK 06	Vast
1966031	I-42V34K0-HS-64	2	TN-S/TT	Binnen	Vast	Ja	Omgeving B	Muurmontage	IK 06	Vast
1966032	I-52V34K0-HS-64	2	TN-S/TT	Binnen	Vast	Ja	Omgeving B	Muurmontage	IK 06	Vast
1966033	I-62V34K0-HS-64	2	TN-S/TT	Binnen	Vast	Ja	Omgeving B	Muurmontage	IK 06	Vast
1966034	I-72V34K0-HS-64	2	TN-S/TT	Binnen	Vast	Ja	Omgeving B	Muurmontage	IK 06	Vast
1966035	I-82V34K0-HS-64	2	TN-S/TT	Binnen	Vast	Ja	Omgeving B	Muurmontage	IK 06	Vast
1966036	I-42V34F0-HS-64	2	TN-S/TT	Binnen	Vast	Ja	Omgeving B	Muurmontage	IK 06	Vast
1966037	I-52V34F0-HS-64	2	TN-S/TT	Binnen	Vast	Ja	Omgeving B	Muurmontage	IK 06	Vast
1966039	I-72V34F0-HS-64	2	TN-S/TT	Binnen	Vast	Ja	Omgeving B	Muurmontage	IK 06	Vast
1966040	I-83V34F0-HS-64	2	TN-S/TT	Binnen	Vast	Ja	Omgeving B	Muurmontage	IK 06	Vast
1966041	I-93V34F0-HS-64	2	TN-S/TT	Binnen	Vast	Ja	Omgeving B	Muurmontage	IK 06	Vast
1966042	I-42V34KT-HS-64	2	TN-S/TT	Binnen	Vast	Ja	Omgeving B	Muurmontage	IK 06	Vast
1966043	I-52V34KT-HS-64	2	TN-S/TT	Binnen	Vast	Ja	Omgeving B	Muurmontage	IK 06	Vast
1966044	I-72V34KT-HS-64	2	TN-S/TT	Binnen	Vast	Ja	Omgeving B	Muurmontage	IK 06	Vast
1966045	I-82V34KT-HS-64	2	TN-S/TT	Binnen	Vast	Ja	Omgeving B	Muurmontage	IK 06	Vast
1966046	I-42V34FT-HS-64	2	TN-S/TT	Binnen	Vast	Ja	Omgeving B	Muurmontage	IK 06	Vast







# Geavanceerd technisch gegevensblad

Bestelnummer	Type	Vervuilinggraad	Stroomstelsel	Installatie	Vast of verplaatsbaar	Bestemd voor bediening door leken	Electromagnetic compatibility (EMC) klasse	Ontwerp	Slagvastheid, IK-waarde	Soort constructie – vast of verwijderbaar
1966139	I-72VX3600-HS-64-3PV-A	2	TN-S/TT	Binnen	Vast	Ja	Omgeving B	Muurmontage	IK 06	Vast
1966140	I-82VX3600-HS-64-3PV-A	2	TN-S/TT	Binnen	Vast	Ja	Omgeving B	Muurmontage	IK 06	Vast
1966141	I-42VX3600-HS-64-3PV-EV-A	2	TN-S/TT	Binnen	Vast	Ja	Omgeving B	Muurmontage	IK 06	Vast
1966142	I-52VX3600-HS-64-3PV-EV-A	2	TN-S/TT	Binnen	Vast	Ja	Omgeving B	Muurmontage	IK 06	Vast
1966143	I-62VX3600-HS-64-3PV-EV-A	2	TN-S/TT	Binnen	Vast	Ja	Omgeving B	Muurmontage	IK 06	Vast
1966144	I-72VX3600-HS-64-3PV-EV-A	2	TN-S/TT	Binnen	Vast	Ja	Omgeving B	Muurmontage	IK 06	Vast
1966145	I-82VX3600-HS-64-3PV-EV-A	2	TN-S/TT	Binnen	Vast	Ja	Omgeving B	Muurmontage	IK 06	Vast
1966146	I-42VX3600-HS-64-3PV	2	TN-S/TT	Binnen	Vast	Ja	Omgeving B	Muurmontage	IK 06	Vast
1966147	I-52VX3600-HS-64-3PV	2	TN-S/TT	Binnen	Vast	Ja	Omgeving B	Muurmontage	IK 06	Vast
1966148	I-62VX3600-HS-64-3PV	2	TN-S/TT	Binnen	Vast	Ja	Omgeving B	Muurmontage	IK 06	Vast
1966149	I-72VX3600-HS-64-3PV	2	TN-S/TT	Binnen	Vast	Ja	Omgeving B	Muurmontage	IK 06	Vast
1966150	I-82VX3600-HS-64-3PV	2	TN-S/TT	Binnen	Vast	Ja	Omgeving B	Muurmontage	IK 06	Vast
1966554	I-20G1000-OS-42	2	TN-S/TT	Binnen	Vast	Ja	Omgeving B	Muurmontage	IK 06	Vast
1966555	I-00G10F0-OS-42	2	TN-S/TT	Binnen	Vast	Ja	Omgeving B	Muurmontage	IK 06	Vast
1966556	I-00G30K0-OS-42	2	TN-S/TT	Binnen	Vast	Ja	Omgeving B	Muurmontage	IK 06	Vast
1966557	D-10G1000-OS-42	2	TN-S/TT	Binnen	Vast	Ja	Omgeving B	Muurmontage	IK 06	Vast
1966859	D-00G30K0-OS-44	2	TN-S/TT	Binnen	Vast	Ja	Omgeving B	Muurmontage	IK 06	Vast
1966862	I-30G1000-OS-44	2	TN-S/TT	Binnen	Vast	Ja	Omgeving B	Muurmontage	IK 06	Vast
1967062	A-60G1000-OS-44	2	TN-S/TT	Binnen	Vast	Ja	Omgeving B	Muurmontage	IK 06	Vast
1967063	A-60G3000-OS-44	2	TN-S/TT	Binnen	Vast	Ja	Omgeving B	Muurmontage	IK 06	Vast
1967294	I-52G1400-OS-44	2	TN-S/TT	Binnen	Vast	Ja	Omgeving B	Muurmontage	IK 06	Vast
1967722	A-30G100T-OS-44	2	TN-S/TT	Binnen	Vast	Ja	Omgeving B	Muurmontage	IK 06	Vast
1967723	A-30G3000-OS-44	2	TN-S/TT	Binnen	Vast	Ja	Omgeving B	Muurmontage	IK 06	Vast
1967739	A-40G1000-OS-44	2	TN-S/TT	Binnen	Vast	Ja	Omgeving B	Muurmontage	IK 06	Vast
1967740	A-40G3000-OS-44	2	TN-S/TT	Binnen	Vast	Ja	Omgeving B	Muurmontage	IK 06	Vast
1967758	A-50G1000-OS-44	2	TN-S/TT	Binnen	Vast	Ja	Omgeving B	Muurmontage	IK 06	Vast
1967759	A-50G3000-OS-44	2	TN-S/TT	Binnen	Vast	Ja	Omgeving B	Muurmontage	IK 06	Vast
1967802	I-31G1400-OS-44	2	TN-S/TT	Binnen	Vast	Ja	Omgeving B	Muurmontage	IK 06	Vast
1967804	I-31G3400-OS-44	2	TN-S/TT	Binnen	Vast	Ja	Omgeving B	Muurmontage	IK 06	Vast
1967811	I-42G1400-OS-44	2	TN-S/TT	Binnen	Vast	Ja	Omgeving B	Muurmontage	IK 06	Vast
1967821	I-41G1400-OS-44	2	TN-S/TT	Binnen	Vast	Ja	Omgeving B	Muurmontage	IK 06	Vast
1967823	I-41G3400-OS-44	2	TN-S/TT	Binnen	Vast	Ja	Omgeving B	Muurmontage	IK 06	Vast
1967831	A-20G1000-OS-44	2	TN-S/TT	Binnen	Vast	Ja	Omgeving B	Muurmontage	IK 06	Vast
1967852	I-01G34K0-OS-44	2	TN-S/TT	Binnen	Vast	Ja	Omgeving B	Muurmontage	IK 06	Vast
1968076	A-40G1000-OS-64	2	TN-S/TT	Binnen	Vast	Ja	Omgeving B	Muurmontage	IK 06	Vast
1968078	A-60G1000-OS-64	2	TN-S/TT	Binnen	Vast	Ja	Omgeving B	Muurmontage	IK 06	Vast
1968087	A-70G3000-OS-64	2	TN-S/TT	Binnen	Vast	Ja	Omgeving B	Muurmontage	IK 06	Vast
1968101	A-80G1000-OS-64	2	TN-S/TT	Binnen	Vast	Ja	Omgeving B	Muurmontage	IK 06	Vast
1968102	A-80G3000-OS-64	2	TN-S/TT	Binnen	Vast	Ja	Omgeving B	Muurmontage	IK 06	Vast
1968200	I-42V1400-HS-64	2	TN-S/TT	Binnen	Vast	Ja	Omgeving B	Muurmontage	IK 06	Vast
1968201	I-42V14F0-HS-64	2	TN-S/TT	Binnen	Vast	Ja	Omgeving B	Muurmontage	IK 06	Vast
1968202	I-42V140T-HS-64	2	TN-S/TT	Binnen	Vast	Ja	Omgeving B	Muurmontage	IK 06	Vast
1968205	I-42G3400-OS-64	2	TN-S/TT	Binnen	Vast	Ja	Omgeving B	Muurmontage	IK 06	Vast
1968208	I-52G3400-OS-64	2	TN-S/TT	Binnen	Vast	Ja	Omgeving B	Muurmontage	IK 06	Vast
1968211	I-62G34F0-OS-64	2	TN-S/TT	Binnen	Vast	Ja	Omgeving B	Muurmontage	IK 06	Vast
1968213	I-93V1400-HS-64	2	TN-S/TT	Binnen	Vast	Ja	Omgeving B	Muurmontage	IK 06	Vast
1968214	I-93G3400-HS-84	2	TN-S/TT	Binnen	Vast	Ja	Omgeving B	Muurmontage	IK 06	Vast
1968215	I-63V1400-HS-64	2	TN-S/TT	Binnen	Vast	Ja	Omgeving B	Muurmontage	IK 06	Vast
1968216	I-63V140T-HS-64	2	TN-S/TT	Binnen	Vast	Ja	Omgeving B	Muurmontage	IK 06	Vast
1968217	I-62V1400-HS-64	2	TN-S/TT	Binnen	Vast	Ja	Omgeving B	Muurmontage	IK 06	Vast
1968218	I-62V14F0-HS-64	2	TN-S/TT	Binnen	Vast	Ja	Omgeving B	Muurmontage	IK 06	Vast
1968219	I-62V140T-HS-64	2	TN-S/TT	Binnen	Vast	Ja	Omgeving B	Muurmontage	IK 06	Vast
1968222	I-52G14F0-OS-64	2	TN-S/TT	Binnen	Vast	Ja	Omgeving B	Muurmontage	IK 06	Vast
1968224	I-62G14F0-OS-64	2	TN-S/TT	Binnen	Vast	Ja	Omgeving B	Muurmontage	IK 06	Vast
1968226	I-62G14FT-OS-64	2	TN-S/TT	Binnen	Vast	Ja	Omgeving B	Muurmontage	IK 06	Vast
1968227	I-72G1400-OS-64	2	TN-S/TT	Binnen	Vast	Ja	Omgeving B	Muurmontage	IK 06	Vast
1968229	I-72G34K0-OS-64	2	TN-S/TT	Binnen	Vast	Ja	Omgeving B	Muurmontage	IK 06	Vast
1968231	I-82G140T-OS-64	2	TN-S/TT	Binnen	Vast	Ja	Omgeving B	Muurmontage	IK 06	Vast
1968262	I-62G1400-OS-64	2	TN-S/TT	Binnen	Vast	Ja	Omgeving B	Muurmontage	IK 06	Vast
1968263	I-82G1400-OS-64	2	TN-S/TT	Binnen	Vast	Ja	Omgeving B	Muurmontage	IK 06	Vast
1968266	I-62G3400-OS-64	2	TN-S/TT	Binnen	Vast	Ja	Omgeving B	Muurmontage	IK 06	Vast
1968267	I-82G3400-OS-64	2	TN-S/TT	Binnen	Vast	Ja	Omgeving B	Muurmontage	IK 06	Vast
1968268	I-42G140T-OS-64	2	TN-S/TT	Binnen	Vast	Ja	Omgeving B	Muurmontage	IK 06	Vast
1968280	I-62G340T-OS-64	2	TN-S/TT	Binnen	Vast	Ja	Omgeving B	Muurmontage	IK 06	Vast
1968552	I-01G14F0-OS-42	2	TN-S/TT	Binnen	Vast	Ja	Omgeving B	Muurmontage	IK 06	Vast
1968562	A-10G1000-OS-42	2	TN-S/TT	Binnen	Vast	Ja	Omgeving B	Muurmontage	IK 06	Vast
1968563	A-20G1000-OS-42	2	TN-S/TT	Binnen	Vast	Ja	Omgeving B	Muurmontage	IK 06	Vast
1968575	F01G14-S24	2	TN-S/TT	Binnen	Vast	Ja	Omgeving B	Muurmontage	IK 06	Vast
1968577	F01G34-S24	2	TN-S/TT	Binnen	Vast	Ja	Omgeving B	Muurmontage	IK 06	Vast
1968578	F01G36-S24	2	TN-S/TT	Binnen	Vast	Ja	Omgeving B	Muurmontage	IK 06	Vast
1968580	F0001G34-S24	2	TN-S/TT	Binnen	Vast	Ja	Omgeving B	Muurmontage	IK 06	Vast
1968581	F0001G36-S24	2	TN-S/TT	Binnen	Vast	Ja	Omgeving B	Muurmontage	IK 06	Vast
1968927	F02G34-S34	2	TN-S/TT	Binnen	Vast	Ja	Omgeving B	Muurmontage	IK 06	Vast
1968984	HT385-S74	2		Binnen	Vast	Ja		Muurmontage	IK 05	Vast
1968985	HT495-S94	2		Binnen	Vast	Ja		Muurmontage	IK 05	Vast
1968986	HT550-S104	2		Binnen	Vast	Ja		Muurmontage	IK 05	Vast
1969590	HSS254-S24	2	TN-S/TT	Binnen	Vast	Ja	Omgeving B	Muurmontage	IK 06	Vast
1969899	HS1254-S44	2	TN-S/TT	Binnen	Vast	Ja	Omgeving B	Muurmontage	IK 06	Vast
1977292	I-32G1400-HS-44	2	TN-S/TT	Binnen	Vast	Ja	Omgeving B	Muurmontage	IK 06	Vast
1977294	I-52G1400-HS-44	2	TN-S/TT	Binnen	Vast	Ja	Omgeving B	Muurmontage	IK 06	Vast
1977346	I-42G140T-HS-44	2	TN-S/TT	Binnen	Vast	Ja	Omgeving B	Muurmontage	IK 06	Vast
1977758	A-50G1400-HS-44	2	TN-S/TT	Binnen	Vast	Ja	Omgeving B	Muurmontage	IK 06	Vast
1977811	I-42G1400-HS-44	2	TN-S/TT	Binnen	Vast	Ja	Omgeving B	Muurmontage	IK 06	Vast
1978075	A-70G1400-HS-64	2	TN-S/TT	Binnen	Vast	Ja	Omgeving B	Muurmontage	IK 06	Vast
1978076	A-40G1400-HS-64	2	TN-S/TT	Binnen	Vast	Ja	Omgeving B	Muurmontage	IK 06	Vast
1978077	A-50G1400-HS-64	2	TN-S/TT	Binnen	Vast	Ja	Omgeving B	Muurmontage	IK 06	Vast
1978078	A-60G1400-HS-64	2	TN-S/TT	Binnen	Vast	Ja	Omgeving B	Muurmontage	IK 06	Vast
1978087	A-70G3400-HS-64	2	TN-S/TT	Binnen	Vast	Ja	Omgeving B	Muurmontage	IK 06	Vast
1978101	A-80G1400-HS-64	2	TN-S/TT	Binnen	Vast	Ja	Omgeving B	Muurmontage	IK 06	Vast
1978102	A-80G3400-HS-64	2	TN-S/TT	Binnen	Vast	Ja	Omgeving B	Muurmontage	IK 06	Vast



# Geavanceerd technisch gegevensblad

Bestelnummer	Type	Vervuilinggraad	Stroomstelsel	Installatie	Vast of verplaatsbaar	Bestemd voor bediening door	Electromagnetic compatibility (EMC) klasse	Ontwerp	Slagvastheid, IK-waarde	Soort constructie – vast of verwijderbaar
1978205	I-42G3400-HS-64	2	TN-S/TT	Binnen	Vast	Ja	Omgeving B	Muurmontage	IK 06	Vast
1978207	I-42G340T-HS-64	2	TN-S/TT	Binnen	Vast	Ja	Omgeving B	Muurmontage	IK 06	Vast
1978212	I-72G3400-HS-64	2	TN-S/TT	Binnen	Vast	Ja	Omgeving B	Muurmontage	IK 06	Vast
1978220	I-42G14F0-HS-64	2	TN-S/TT	Binnen	Vast	Ja	Omgeving B	Muurmontage	IK 06	Vast
1978221	I-42G14FT-HS-64	2	TN-S/TT	Binnen	Vast	Ja	Omgeving B	Muurmontage	IK 06	Vast
1978222	I-52G14F0-HS-64	2	TN-S/TT	Binnen	Vast	Ja	Omgeving B	Muurmontage	IK 06	Vast
1978223	I-52G14FT-HS-64	2	TN-S/TT	Binnen	Vast	Ja	Omgeving B	Muurmontage	IK 06	Vast
1978224	I-62G14F0-HS-64	2	TN-S/TT	Binnen	Vast	Ja	Omgeving B	Muurmontage	IK 06	Vast
1978225	I-62G140T-HS-64	2	TN-S/TT	Binnen	Vast	Ja	Omgeving B	Muurmontage	IK 06	Vast
1978226	I-62G14FT-HS-64	2	TN-S/TT	Binnen	Vast	Ja	Omgeving B	Muurmontage	IK 06	Vast
1978227	I-72G1400-HS-64	2	TN-S/TT	Binnen	Vast	Ja	Omgeving B	Muurmontage	IK 06	Vast
1978228	I-72G140T-HS-64	2	TN-S/TT	Binnen	Vast	Ja	Omgeving B	Muurmontage	IK 06	Vast
1978230	I-72G340T-HS-64	2	TN-S/TT	Binnen	Vast	Ja	Omgeving B	Muurmontage	IK 06	Vast
1978231	I-82G140T-HS-64	2	TN-S/TT	Binnen	Vast	Ja	Omgeving B	Muurmontage	IK 06	Vast
1978260	I-42G1400-HS-64	2	TN-S/TT	Binnen	Vast	Ja	Omgeving B	Muurmontage	IK 06	Vast
1978261	I-52G1400-HS-64	2	TN-S/TT	Binnen	Vast	Ja	Omgeving B	Muurmontage	IK 06	Vast
1978262	I-62G1400-HS-64	2	TN-S/TT	Binnen	Vast	Ja	Omgeving B	Muurmontage	IK 06	Vast
1978263	I-82G1400-HS-64	2	TN-S/TT	Binnen	Vast	Ja	Omgeving B	Muurmontage	IK 06	Vast
1978266	I-62G3400-HS-64	2	TN-S/TT	Binnen	Vast	Ja	Omgeving B	Muurmontage	IK 06	Vast
1978267	I-82G3400-HS-64	2	TN-S/TT	Binnen	Vast	Ja	Omgeving B	Muurmontage	IK 06	Vast
1978268	I-42G140T-HS-64	2	TN-S/TT	Binnen	Vast	Ja	Omgeving B	Muurmontage	IK 06	Vast
1978270	I-82G340T-HS-64	2	TN-S/TT	Binnen	Vast	Ja	Omgeving B	Muurmontage	IK 06	Vast
1978278	I-52G140T-HS-64	2	TN-S/TT	Binnen	Vast	Ja	Omgeving B	Muurmontage	IK 06	Vast
1978280	I-62G340T-HS-64	2	TN-S/TT	Binnen	Vast	Ja	Omgeving B	Muurmontage	IK 06	Vast
1988001	ADPT55	2		Binnen	Vast	Ja		Muurmontage	IK 05	Vast
1988002	ADPT165	2		Binnen	Vast	Ja		Muurmontage	IK 05	Vast
1988260	I-42G1400-HS-74	2	TN-S/TT	Binnen	Vast	Ja	Omgeving B	Muurmontage	IK 06	Vast
1988266	I-62G3400-HS-74	2	TN-S/TT	Binnen	Vast	Ja	Omgeving B	Muurmontage	IK 06	Vast
1988268	I-42G140T-HS-74	2	TN-S/TT	Binnen	Vast	Ja	Omgeving B	Muurmontage	IK 06	Vast
1988280	I-62G340T-HS-74	2	TN-S/TT	Binnen	Vast	Ja	Omgeving B	Muurmontage	IK 06	Vast
1997280	I-63V340T-HS-64	2	TN-S/TT	Binnen	Vast	Ja	Omgeving B	Muurmontage	IK 06	Vast
1998200	I-42V3400-OS-64	2	TN-S/TT	Binnen	Vast	Ja	Omgeving B	Muurmontage	IK 06	Vast
1998205	I-42V3400-HS-64	2	TN-S/TT	Binnen	Vast	Ja	Omgeving B	Muurmontage	IK 06	Vast
1998207	I-42V340T-HS-64	2	TN-S/TT	Binnen	Vast	Ja	Omgeving B	Muurmontage	IK 06	Vast
1998212	I-72V3400-HS-64	2	TN-S/TT	Binnen	Vast	Ja	Omgeving B	Muurmontage	IK 06	Vast
1998214	I-93V3400-HS-64	2	TN-S/TT	Binnen	Vast	Ja	Omgeving B	Muurmontage	IK 06	Vast
1998229	I-72V34KO-OS-64	2	TN-S/TT	Binnen	Vast	Ja	Omgeving B	Muurmontage	IK 06	Vast
1998230	I-72V340T-HS-64	2	TN-S/TT	Binnen	Vast	Ja	Omgeving B	Muurmontage	IK 06	Vast
1998265	I-62V3400-OS-64	2	TN-S/TT	Binnen	Vast	Ja	Omgeving B	Muurmontage	IK 06	Vast
1998266	I-62V3400-HS-64	2	TN-S/TT	Binnen	Vast	Ja	Omgeving B	Muurmontage	IK 06	Vast
1998267	I-82V3400-HS-64	2	TN-S/TT	Binnen	Vast	Ja	Omgeving B	Muurmontage	IK 06	Vast
1998270	I-82V340T-HS-64	2	TN-S/TT	Binnen	Vast	Ja	Omgeving B	Muurmontage	IK 06	Vast
1998280	I-62V340T-HS-64	2	TN-S/TT	Binnen	Vast	Ja	Omgeving B	Muurmontage	IK 06	Vast
1998300	I-53V3400-HS-64	2	TN-S/TT	Binnen	Vast	Ja	Omgeving B	Muurmontage	IK 06	Vast
1998301	I-53V340T-HS-64	2	TN-S/TT	Binnen	Vast	Ja	Omgeving B	Muurmontage	IK 06	Vast
1998302	I-73V3400-HS-64	2	TN-S/TT	Binnen	Vast	Ja	Omgeving B	Muurmontage	IK 06	Vast
1998303	I-73V340T-HS-64	2	TN-S/TT	Binnen	Vast	Ja	Omgeving B	Muurmontage	IK 06	Vast
1998304	I-83V3400-HS-64	2	TN-S/TT	Binnen	Vast	Ja	Omgeving B	Muurmontage	IK 06	Vast
1998561	I-62V34KT-HS-64	2	TN-S/TT	Binnen	Vast	Ja	Omgeving B	Muurmontage	IK 06	Vast
1998804	I-31V3400-OS-44	2	TN-S/TT	Binnen	Vast	Ja	Omgeving B	Muurmontage	IK 06	Vast
1998823	I-41V3400-OS-44	2	TN-S/TT	Binnen	Vast	Ja	Omgeving B	Muurmontage	IK 06	Vast
1998858	I-52V340T-HS-64	2	TN-S/TT	Binnen	Vast	Ja	Omgeving B	Muurmontage	IK 06	Vast
1999266	I-63V3400-HS-64	2	TN-S/TT	Binnen	Vast	Ja	Omgeving B	Muurmontage	IK 06	Vast
1999267	I-82V3400-OS-64	2	TN-S/TT	Binnen	Vast	Ja	Omgeving B	Muurmontage	IK 06	Vast
1999280	I-62V340T-HS-74	2	TN-S/TT	Binnen	Vast	Ja	Omgeving B	Muurmontage	IK 06	Vast
2009951	I-62G14DT-HM104	2	TN-S/TT	Binnen	Vast	Ja	Omgeving B	Muurmontage	IK 06	Vast
2009952	I-62G34KT-HM104	2	TN-S/TT	Binnen	Vast	Ja	Omgeving B	Muurmontage	IK 06	Vast
2066001	MTR220	2		Binnen	Vast	Ja		Muurmontage	IK 05	Vast
2066003	MTR440	2		Binnen	Vast	Ja		Muurmontage	IK 05	Vast
2066026	I-93V1400-HM104	2	TN-S/TT	Binnen	Vast	Ja	Omgeving B	Muurmontage	IK 06	Vast
2066027	I-93V14F0-HM104	2	TN-S/TT	Binnen	Vast	Ja	Omgeving B	Muurmontage	IK 06	Vast
2066028	I-93V140T-HM104	2	TN-S/TT	Binnen	Vast	Ja	Omgeving B	Muurmontage	IK 06	Vast
2066029	I-93V14FT-HM104	2	TN-S/TT	Binnen	Vast	Ja	Omgeving B	Muurmontage	IK 06	Vast
2066030	I-93G3400-HM104	2	TN-S/TT	Binnen	Vast	Ja	Omgeving B	Muurmontage	IK 06	Vast
2066031	I-93G34KO-HM104	2	TN-S/TT	Binnen	Vast	Ja	Omgeving B	Muurmontage	IK 06	Vast
2066032	I-93G340T-HM104	2	TN-S/TT	Binnen	Vast	Ja	Omgeving B	Muurmontage	IK 06	Vast
2066033	I-93G34KT-HM104	2	TN-S/TT	Binnen	Vast	Ja	Omgeving B	Muurmontage	IK 06	Vast
2098030	I-93V3400-HM104	2	TN-S/TT	Binnen	Vast	Ja	Omgeving B	Muurmontage	IK 06	Vast
2098031	I-93V34KO-HM104	2	TN-S/TT	Binnen	Vast	Ja	Omgeving B	Muurmontage	IK 06	Vast
2098032	I-93V340T-HM104	2	TN-S/TT	Binnen	Vast	Ja	Omgeving B	Muurmontage	IK 06	Vast
2098033	I-93V34KT-HM104	2	TN-S/TT	Binnen	Vast	Ja	Omgeving B	Muurmontage	IK 06	Vast
2101000	PV-A-20G14-H-1CD	2	TN-S/TT	Binnen	Vast	Ja	Omgeving B	Muurmontage	IK 06	Vast
2101001	PV-A-20G14-H-2CD	2	TN-S/TT	Binnen	Vast	Ja	Omgeving B	Muurmontage	IK 06	Vast
2101004	PV-I-10G14-H-1CD+1A	2	TN-S/TT	Binnen	Vast	Ja	Omgeving B	Muurmontage	IK 06	Vast
2101005	PV-I-10G14-H-2CD+1A	2	TN-S/TT	Binnen	Vast	Ja	Omgeving B	Muurmontage	IK 06	Vast
2101007	PV-I-10G14-H-2CD+1A+kWh	2	TN-S/TT	Binnen	Vast	Ja	Omgeving B	Muurmontage	IK 06	Vast
6143751	I-62G1400-HS-64-ST	2	TN-S/TT	Binnen	Vast	Ja	Omgeving B	Muurmontage	IK 06	Vast
6143752	A-40G34KO-HS-64-ST	2	TN-S/TT	Binnen	Vast	Ja	Omgeving B	Muurmontage	IK 06	Vast
6143753	I-42G140T-HS-64-ST	2	TN-S/TT	Binnen	Vast	Ja	Omgeving B	Muurmontage	IK 06	Vast
6143754	A-40G34KO-OS-44-ST	2	TN-S/TT	Binnen	Vast	Ja	Omgeving B	Muurmontage	IK 06	Vast
6168838	KV-I-20G1400-HS-44+A	2	TN-S/TT	Binnen	Vast	Ja	Omgeving B	Muurmontage	IK 05	Vast
6168839	KV-I-20G1400-HS-44+2A	2	TN-S/TT	Binnen	Vast	Ja	Omgeving B	Muurmontage	IK 05	Vast
6168840	KV-I-10V24F0-HS-44+2A	2	TN-S/TT	Binnen	Vast	Ja	Omgeving B	Muurmontage	IK 05	Vast
6168841	KV-I-20V24F0-HS-44+A	2	TN-S/TT	Binnen	Vast	Ja	Omgeving B	Muurmontage	IK 05	Vast
6168842	KV-A-20V24F0-HS-44	2	TN-S/TT	Binnen	Vast	Ja	Omgeving B	Muurmontage	IK 05	Vast
6168843	KV-I-20G34KO-HS-44	2	TN-S/TT	Binnen	Vast	Ja	Omgeving B	Muurmontage	IK 05	Vast
6168844	KV-I-20G34FO-HS-44	2	TN-S/TT	Binnen	Vast	Ja	Omgeving B	Muurmontage	IK 05	Vast







Eaton's missie is om de kwaliteit van leven en het milieu te verbeteren door gebruik te maken van technologieën en diensten voor energiebeheer. Wij bieden duurzame oplossingen die onze klanten helpen om hun elektrische, hydraulische en mechanische energie veiliger, efficiënter en betrouwbaarder te beheren. De omzet van Eaton in 2020 bedroeg \$17,9 miljard en onze producten worden in meer dan 175 landen verkocht. Wij hebben ongeveer 92.000 medewerkers.

Voor meer informatie kunt u terecht op [www.eaton.nl](http://www.eaton.nl)



Neem contact met ons op,  
wij adviseren u graag!

Voor al uw technische en commerciële vragen en advies op maat kunt u contact opnemen via:  
[www.eaton.nl/contact](http://www.eaton.nl/contact)



Powering Business Worldwide

**Eaton Industries (Netherlands) B.V.**

Postbus 2022  
5300 CA Zaltbommel  
Nederland  
T: +31 (0)418 57 02 00  
E: [www.eaton.nl/contact](mailto:www.eaton.nl/contact)  
[www.eaton.nl](http://www.eaton.nl)

© 2021 Eaton Corporation  
Alle rechten voorbehouden.

CA-200142-NL-Res / Juni 2021