

EUROSMART COSMOPOLITAN E
DESIGN + ENGINEERING
GROHE GERMANY

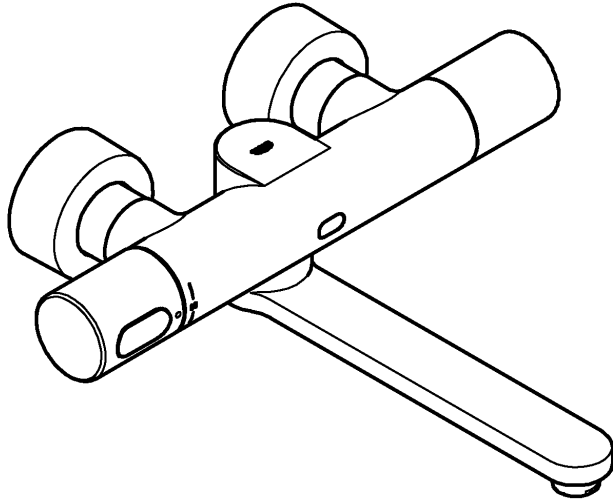
99.0441.031/ÄM 233044/06.15

www.grohe.com

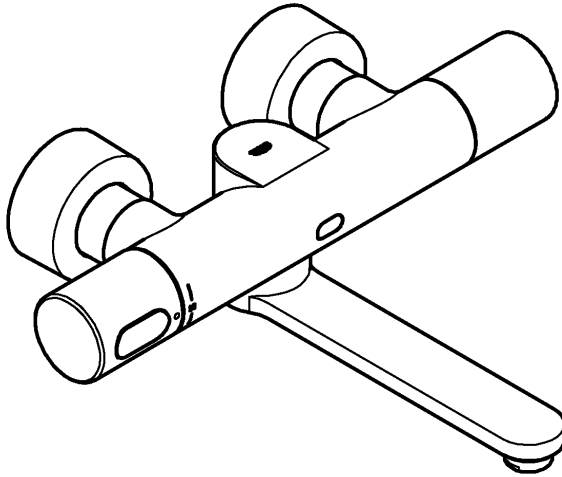
Pure Freude an Wasser

GROHE


36 332



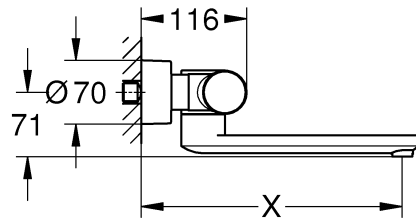
36 333



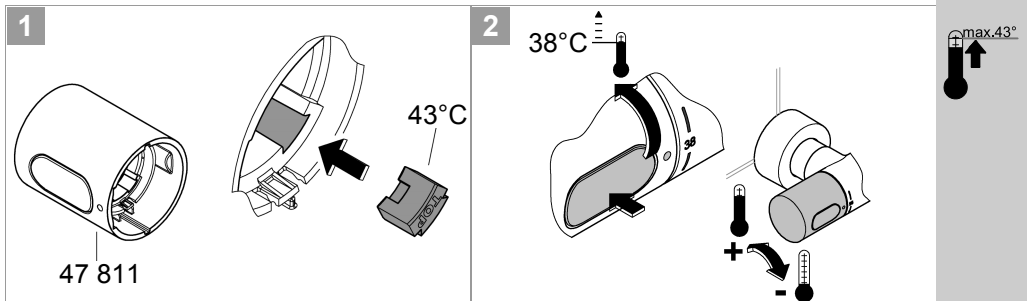
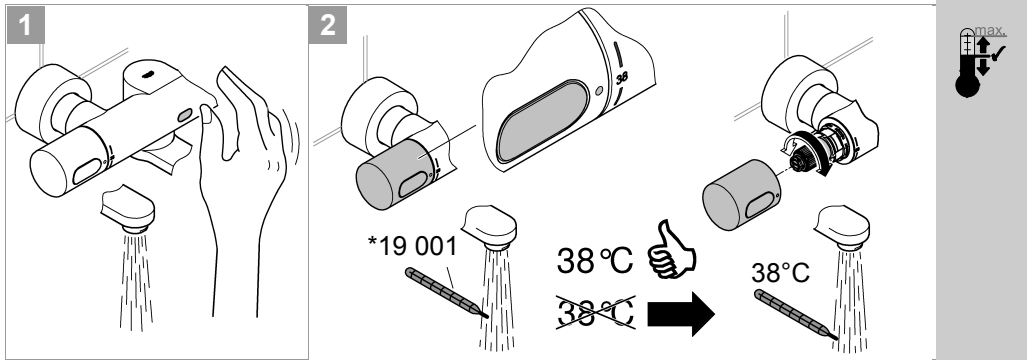
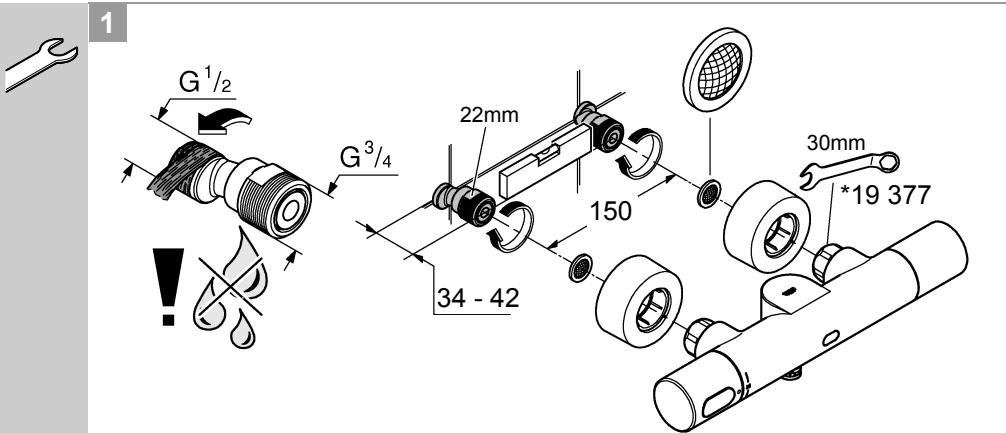
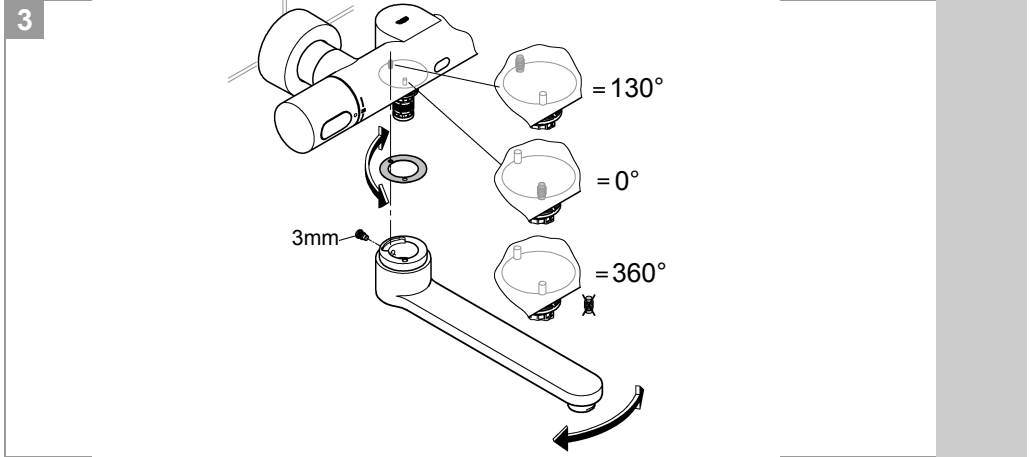
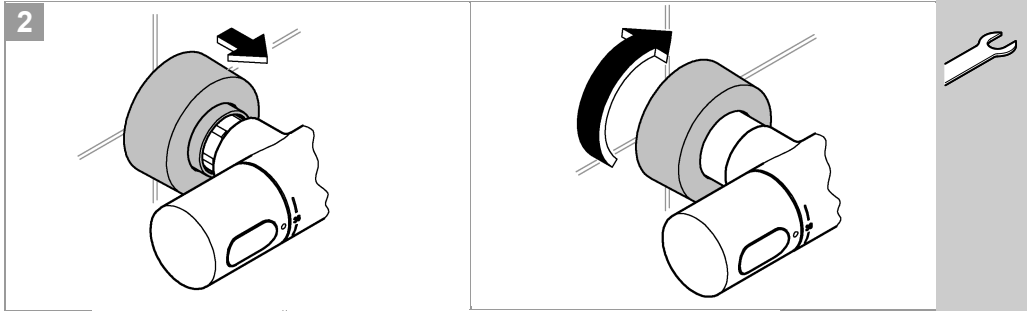
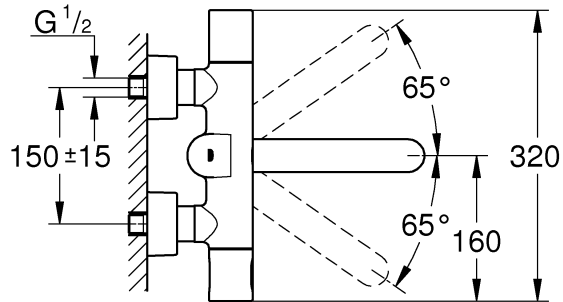
D1	NL6	PL ...11	P ...16	BG ...21	CN ...26
GB2	S7	UAE ...12	TR ...17	EST ...22	UA ...27
F3	DK8	GR ...13	SK ...18	LV ...23	RUS ...28
E4	N9	CZ ...14	SLO ...19	LT ...24	
I5	FIN ...10	H ...15	HR ...20	RO ...25	

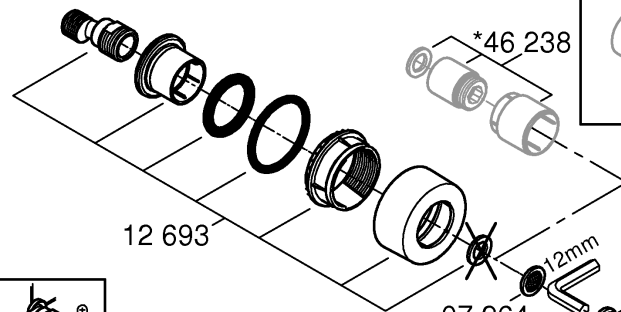
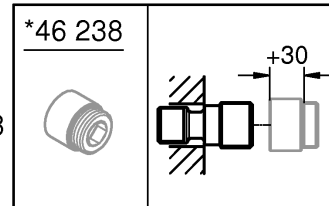
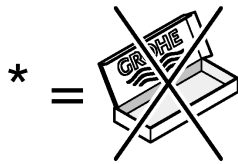


MPa		°C	
0,1	max. 1	0,3 MPa: 9 l/min	max. 70°
	0,5 0,1		60°
DIN 1988			
DIN EN 806			

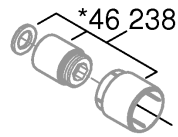


X	
255	36 333
287	36 332

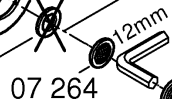




12 693



*46 238

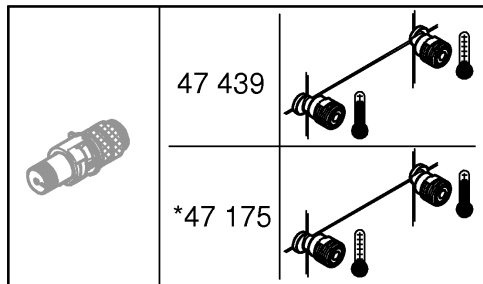


07 264

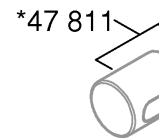
47 189

30mm

03 055
08 565



*47 175



*47 811

47 439

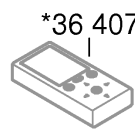
34mm

47 743

01 285

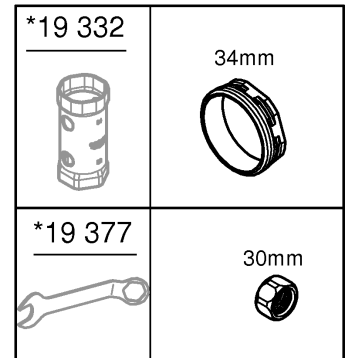
46 690

46 670



*36 407

47 803



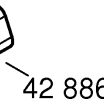
34mm

30mm

42 423
(287mm)

42 426
(255mm)

13 960



42 886

D

Sicherheitsinformationen

- Vor und während der Nutzung auf die einwandfreie Funktion des Thermostaten achten. Kinder sowie Erwachsene mit sensorischen Einschränkungen dürfen das Produkt nicht unbeaufsichtigt benutzen.
- Die Installation darf nur in frostsicheren Räumen vorgenommen werden.
- Bei Entleerung der Hausanlage sind die Thermostate gesondert zu entleeren, da sich im Kalt- und Warmwasseranschluss Rückflussverhinderer befinden. Hierbei ist der Thermostat von der Wand abzunehmen.
- **Nur Originalersatz- und Zubehörteile** verwenden. Die Benutzung von anderen Teilen führt zum Erlöschen der Gewährleistung sowie der CE-Kennzeichnung und kann zu Verletzungen führen.

Technische Daten

- Spannungsversorgung: 6V-Lithium Batterie Typ CR-P2
- Automatische Sicherheitsabschaltung: 60 s (6 - 420 s einstellbar)
- Nachlaufzeit: 1 s (1 - 19 s einstellbar)
- Erfassungsbereich mit Kodak Gray Card, graue Seite, 8 x 10", Querformat
- Start/Stopp Wasserlauf 5cm
- Automatischer Stopp Wasserlauf: 40cm (20-45cm einstellbar)
- Schutzart der Armatur: IP 59K

Thermische Desinfektion möglich.

Zur Einhaltung der Geräuschwerte nach DIN 4109 ist bei Ruhedrücken über 0,5 MPa ein Druckminderer einzubauen.

Installation, siehe Klappseite I.



Rohrleitungssystem vor und nach der Installation gründlich spülen (DIN 1988/DIN EN 806 beachten)!
Anschlüsse auf Dichtheit und Armatur auf Funktion prüfen.

Seitenverkehrter Anschluss (kalt links - warm rechts)

Thermostat-Kompaktkartusche austauschen, siehe Ersatzteile Klappseite II Best.-Nr.: 47 175 (1/2")

Beim Einsatz dieses Thermoelementes ist die Cool-Touch Funktion nicht mehr gegeben.

Justierung,

Temperatureinstellung siehe Klappseite I.

Temperaturbegrenzung

Der Temperaturbereich wird durch die Sicherheitssperre auf 38 °C begrenzt. Durch Drücken der Taste kann die 38 °C-Sperre überschritten werden, siehe Klappseite I.

Temperaturendanschlag

Falls der Temperaturendanschlag bei 43°C liegen soll, Griff Best.-Nr.: 47 811, siehe Ersatzteile Klappseite II verwenden.

Bedienung,

siehe beiliegende Anleitungen 99.0438.xxx

Wartung, siehe Klappseite III - IV.

- Kalt- und Warmwasserzufuhr absperren.
- Alle Teile prüfen, reinigen evtl. austauschen und mit Spezial-Armaturenfett einfetten.
- Nach jeder Wartung am Thermoelement ist eine Justierung erforderlich (siehe Justierung).

Ersatzteile,

siehe Klappseite II (* = Sonderzubehör)

Pflege

Die Hinweise zur Pflege dieser Armatur sind der beiliegenden Pflegeanleitung zu entnehmen.

Störung / Ursache / Abhilfe

Störung	Ursache	Abhilfe
Wasser fließt nicht	<ul style="list-style-type: none"> • Sieb im Magnetventil verstopft • Magnetventil defekt • Batterie leer (Kontrollleuchte signalisiert Dauerleuchten) • Steckverbinder ohne Kontakt 	<ul style="list-style-type: none"> - Sieb reinigen - Magnetventil austauschen - Batterie austauschen - Steckverbindungen prüfen
Wasser fließt ungewollt	<ul style="list-style-type: none"> • Erfassungsbereich der Sensorik für örtliche Gegebenheiten zu groß eingestellt • Automatische Spülung aktiv • Magnetventil defekt 	<ul style="list-style-type: none"> - Reichweite mit Fernbedienung (Sonderzubehör, Bestell-Nr.: 36 407) reduzieren - 1 - 10 Minuten warten - Magnetventil austauschen
Wassermenge zu gering	<ul style="list-style-type: none"> • Mousseur verschmutzt • Sieb im Magnetventil verschmutzt • Siebe in der Anschlussverschraubung verschmutzt 	<ul style="list-style-type: none"> - Mousseur austauschen oder reinigen - Sieb reinigen - Siebe austauschen oder reinigen
Wassertemperatur zu hoch oder niedrig	<ul style="list-style-type: none"> • Thermostat nicht auf örtlichen Druck justiert • Rückflussverhinderer defekt 	<ul style="list-style-type: none"> - Thermoelement justieren - Rückflussverhinderer austauschen

GB

Safety notes

- Before and during use make sure that the thermostat is functioning correctly. Children and adults with reduced sensory capabilities should not use the product unsupervised.
- Installation is only possible in frost-free rooms.
- When the domestic water system is drained, the thermostats must be drained separately since non-return valves are installed in the hot and cold water connections. For this purpose, the mixer must be removed from the wall.
- Use **only genuine replacement parts and accessories**. The use of other parts will result in voiding of the warranty and the CE identification, and could lead to injuries.

Technical data

- Voltage supply: 6V lithium battery type CR-P2
- Automatic safety shut-off: 60 s (6 - 420 s adjustable)
- Run-on time (1 - 19 s adjustable): 1 s
- Reception range according to Kodak Gray Card, grey side, 8x10", landscape
- Start / stop water flow: 5cm
- Automatically stop water flow: 40cm (20 - 45cm adjustable)
- Type of fitting protection: IP 59K

Thermal disinfection possible.

If static pressures exceed 0.5 MPa, a pressure-reducing valve must be installed.

Installation, see fold-out page I.



Flush pipes thoroughly before and after installation (observe EN 806)!

Open hot and cold water supply and check that connections are watertight.

Reversed connection (hot on right - cold on left)

Replace thermostatic compact cartridge, see Replacement Parts, fold-out page II, Prod. no. 47 175 (1/2").

When using this thermostatic cartridge, the Cool Touch function is no longer available.



Adjusting

Setting temperature see fold-out page I.

Temperature limitation

The safety stop limits the temperature range to 38 °C. The 38 °C limit can be overridden by pressing the button, see fold-out page I



Temperature limit stop

If the temperature limit stop should be 43 °C, use handel ref. No. 47 811, see fold-out page II



Operation,

see technical product information 99.0438.xxx.



Maintenance

, see fold-out page III - IV.

- Shut off hot and cold water supply.
- Inspect and clean all parts, replace if necessary and lubricate with special grease.
- Readjustment is necessary after each maintenance operation on the thermostatic cartridge (see "Adjusting").



Replacement parts

see fold-out page II (* = special accessories)

Care

For directions on the care of this fitting, please refer to the accompanying Care Instructions.

Fault / Cause / Remedy

Fault	Cause	Remedy
Water not flowing	<ul style="list-style-type: none">• Filter upstream of solenoid valve blocked• Solenoid valve defective• Battery discharged (indicator lamp lights up continuously)• Plug-in connector without contact	<ul style="list-style-type: none">- Clean filter- Replace solenoid valve- Replace battery - Check plug-in connectors
Undesired water flow	<ul style="list-style-type: none">• Sensor system detection zone set too high for local conditions• Automatic flushing activated• Solenoid valve defective	<ul style="list-style-type: none">- Reduce range using remote control (special accessory, prod. no.: 36 407)- Wait 1 - 10 minutes- Replace solenoid valve
Flow rate too low	<ul style="list-style-type: none">• Mousseur dirty• Filter in solenoid valve dirty• Filters in the union connection set blocked	<ul style="list-style-type: none">- Clean or replace mousseur- Clean filter- Clean or replace filters
Water temperature too high or too low	<ul style="list-style-type: none">• Thermostat not adjusted to local pressure• Non-return valve defective	<ul style="list-style-type: none">- Adjust thermostatic cartridge- Replace the non-return valve

F

Consignes de sécurité

- Veillez au parfait fonctionnement du thermostat avant et pendant son utilisation. Les enfants ainsi que les adultes dont les sens sont limités ne doivent pas utiliser le produit sans surveillance.
- Ne procéder à l'installation que dans un endroit à l'abri du gel.
- Lors du vidage de l'installation principale, vider les thermostats séparément étant donné que les raccordements d'eau froide et d'eau chaude sont équipés de clapets anti-retour. Pour cela, ôter le thermostat du mur.
- N'utiliser **que des pièces de rechange et des accessoires d'origine**. L'utilisation d'autres pièces entraîne automatiquement l'annulation de la garantie et du label CE, ainsi qu'un risque de blessures.

Caractéristiques techniques

- Tension d'alimentation : pile lithium 6 V de type CR-2P2
- Arrêt automatique : 60 s (réglable 6 - 420 s)
- Arrêt différé (réglable 1 - 19 s) : 1 s
- Champ de détection avec la carte Kodak Gray, face grise 8 x 10", format paysage
- Ouverture / Fermeture de l'écoulement d'eau 5cm
- Coupure automatique de l'eau 40cm (réglable 20 - 45cm)
- Type de protection de la robinetterie : IP 59K

Désinfection thermique possible.

Il est recommandé d'installer un réducteur de pression d'eau (RPE), en cas de pressions statiques supérieures à 0,5 MPa.

Installation, voir volet I.



Bien rincer les canalisations avant et après l'installation (respecter les normes EN 806) !

Ouvrir l'arrivée d'eau froide et d'eau chaude et vérifier l'étanchéité des raccordements.

Raccordement inversé (chaud à droite - froid à gauche)

Remplacer cartouche compacte de thermostat, voir Pièces de rechange, volet II, réf. 47 175 (1/2").

Lors de l'insertion de la cartouche compacte de thermostat, la fonction Cool Touch a été supprimée.



Ajustage

Réglage du limiteur de température, voir volet I.

Limitation de la température

La température est limitée à 38 °C par le verrouillage de sécurité. Il est possible d'aller au-delà de la limite des 38 °C et d'obtenir une température plus élevée en appuyant sur la touche, voir volet I.



Butée de température maximale

Dans certains cas d'usages spécifiques, lorsque la butée de température maximale ne doit pas dépasser 43 °C, utiliser la poignée portant la référence 47 811, voir volet II.



Utilisation,

voir l'information technique 99.0438.xxx.



Maintenance, voir volet III - IV.

- Couper l'arrivée d'eau froide et d'eau chaude.
- Vérifier toutes les pièces, les nettoyer, les remplacer éventuellement et les lubrifier avec la graisse spéciale pour robinets.
- Après tout travail de maintenance sur l'élément thermostatique, un réglage est nécessaire (voir Ajustage).



Pièces de rechange

Voir volet II (* = accessoires spéciaux)

Entretien

Les consignes d'entretien de cette robinetterie figurent dans les instructions d'entretien ci-jointes.

Pannes / Causes / Remèdes

Pannes	Causes	Remèdes
Pas d'écoulement d'eau	<ul style="list-style-type: none"> • Tamis bouché en amont de l'électrovanne • Electrovanne défectueuse • Pile usée (le témoin reste allumé) • Pas de contact au niveau des fiches de raccordement 	<ul style="list-style-type: none"> - Nettoyer le tamis - Remplacer l'électrovanne - Remplacer la pile - Contrôler les fiches de raccordement
L'eau coule de manière intempestive	<ul style="list-style-type: none"> • Le réglage de la plage de saisie des capteurs est trop large pour l'endroit en question • Rinçage automatique activé • Electrovanne défectueuse 	<ul style="list-style-type: none"> - Réduire la portée du capteur avec la télécommande (Accessoires spéciaux, réf. 36 407) - Patienter 1 à 10 minutes - Remplacer l'électrovanne
Débit d'eau trop faible	<ul style="list-style-type: none"> • Mousseur bouché • Tamis situé dans l'électrovanne bouché • Les tamis filtres aux raccords excentrés du raccord vissé sont bouchés 	<ul style="list-style-type: none"> - Nettoyer ou remplacer le mousseur - Nettoyer le tamis - Nettoyer ou remplacer les tamis
Température de l'eau trop basse ou trop élevée	<ul style="list-style-type: none"> • Thermostat non réglé aux conditions locales! • Clapet anti-retour défectueux 	<ul style="list-style-type: none"> - Régler l'élément thermostatique - Remplacer le clapet anti-retour

E

Información de seguridad

- Antes y durante el empleo comprobar que el termostato funcione correctamente. Los niños y los adultos con enfermedades sensoriales no podrán emplear el producto sin supervisión.
- La instalación solo puede efectuarse en recintos a prueba de heladas.
- Al vaciar la instalación de la casa los termostatos deberán vaciarse aparte, pues en las acometidas del agua fría y del agua caliente hay válvulas antirretorno. Para ello el termostato deberá retirarse de la pared.
- Utilizar **solamente repuestos y accesorios originales**. La utilización de otros componentes conlleva la nulidad de la garantía y del marcado CE y puede causar lesiones personales.

Datos técnicos

- Alimentación de tensión: batería de litio 6V tipo CR-P2
- Desconexión automática de seguridad: 60 s (ajustable 6 - 420 s)
- Tiempo de funcionamiento en inercia (ajustable 1 - 19 s): 1 s
- Zona de detección conforme a Kodak Gray Card, lado gris, 8 x 10", formato oblongo
- Inicio / parada de salida del agua: 5 cm
- Parada automática de salida del agua: 40 cm (ajustable 20 - 45cm)
- Tipo de protección de la grifería: IP 59K

Desinfección térmica posible.

Si la presión en reposo es superior a 0,5 MPa, se recomienda instalar un reductor de presión para alcanzar los valores de emisión de ruidos.

Instalación, véase la página desplegable I.



¡Purgar a fondo el sistema de tuberías antes y después de la instalación (tener en cuenta EN 806)!

Abrir las llaves de paso del agua fría y del agua caliente y comprobar la estanqueidad de las conexiones.

Conexión invertida (caliente al lado derecho - frío al lado izquierdo).

Cambiar el cartucho compacto del termostato, véase piezas de recambio, página desplegable II, núm. de pedido: 47 175 (1/2").

Cuando se utiliza este termoelemento de termostato la función Cool-touch ya no está disponible.



Ajuste

Ajuste del limitador de temperatura, véase la página desplegable I.

Limitación de la temperatura

La gama de temperaturas está limitada a 38 °C mediante el bloqueo de seguridad. Pulsando la tecla puede sobrepasarse el límite de 38 °C, véase la página desplegable I.



Tope limitador de temperatura

Si el tope limitador de temperatura debe estar en 43 °C, utilizar la empuñadura Núm. de pedido.: 47 811, véase la página desplegable II.



Utilisation, véase la información técnica de productos 99.0438.xxx.



Mantenimiento, véase la página desplegable III - IV.

- Cerrar las llaves de paso del agua fría y del agua caliente.
- Revisar y limpiar todas las piezas, cambiándolas en caso de necesidad y engrasándolas con grasa especial para grifería.
- Después de cada operación de mantenimiento en el termoelemento es necesario realizar un ajuste (véase Ajuste).



Piezas de recambio

Véase la página desplegable II (* = accesorios especiales)

Cuidados

Las indicaciones para los cuidados de esta grifería se encuentran en las instrucciones de conservación adjuntas.

Fallo / Causa / Remedio

Fallo	Causa	Remedio
El agua no sale	<ul style="list-style-type: none">• Tamiz obstruido delante de la electroválvula• Electroválvula defectuosa• Batería descargada (la lámpara de control se ilumina permanentemente)• Conexión de enchufe sin contacto	<ul style="list-style-type: none">- Limpiar el tamiz- Sustituir la electroválvula- Sustituir la batería - Verificar las conexiones de enchufe
El agua sale sin desearlo	<ul style="list-style-type: none">• Zona de detección de los sensores ajustada de forma demasiado extensa para las condiciones locales• Descarga automática activa• Electroválvula defectuosa	<ul style="list-style-type: none">- Reducir el alcance con el mando a distancia (accesorio especial, núm. de pedido: 36 407)- Esperar de 1 a 10 minutos- Sustituir la electroválvula
Caudal de agua insuficiente	<ul style="list-style-type: none">• Mousseur sucio• Tamiz de la electroválvula sucio• Tamices del tubo flexible de conexión sucios	<ul style="list-style-type: none">- Sustituir o limpiar el Mousseur- Limpiar el tamiz- Sustituir o limpiar los tamices
Temperatura del agua demasiado alta o demasiado baja	<ul style="list-style-type: none">• Termostato no ajustado a la presión local• Válvula antirretorno defectuosa	<ul style="list-style-type: none">- Ajustar termoelemento- Sustituir la válvula antirretorno



Informazioni sulla sicurezza

- Prima e durante l'utilizzo accertarsi che il termostato funzioni correttamente. Bambini e adulti con limitazioni sensoriali non devono utilizzare il prodotto se non sotto lo stretto controllo di un adulto.
- L'installazione deve essere eseguita solo in ambienti antigelo.
- In caso di svuotamento dell'impianto domestico, è necessario svuotare separatamente i termostatici, dato che nei raccordi dell'acqua calda e di quella fredda vi sono dei dispositivi anti-riflusso. Per far ciò togliere il termostatico dalla parete.
- Impiegare **solo pezzi di ricambio e accessori originali**. L'utilizzo di altre parti comporta il decadimento della garanzia e del marchio CE e può provocare lesioni.

Dati tecnici

- Alimentazione di tensione: batteria al litio 6V tipo CR-P2
- Disinserimento di sicurezza automatico: 60 s (regolabile da 6 a 420 s)
- Tempo di funzionamento (regolabile da 1 a 19 s): 1 s
- Campo di ricezione con Kodak Gray Card, lato grigio, 8 x 10", formato orizzontale
- Avvio/Arresto flusso acqua: 5cm
- Arresto automatico flusso acqua: 40cm (regolabile da 20 - 45cm)
- Tipo di protezione del rubinetto: IP 59K

Disinfezione termica consentita.

Per mantenere l'indice di rumorosità a pressioni statiche superiori a 0,5 MPa è necessario installare un riduttore di pressione.

Installazione, vedere risvolto di copertina I.



Prima e dopo l'installazione, effettuare un lavaggio a fondo del sistema di tubazioni (osservare le norme EN 806).

Aprire l'entrata dell'acqua fredda e calda e controllare la tenuta dei raccordi.

Raccordo a flusso invertito (caldo a destra - freddo a sinistra)

Sostituire il cartuccia compatta termostatico, vedere i ricambi sul risvolto di copertina II, n. di codice: 47 175 (1/2").

Utilizzando questa cartuccia termostatica compatta la funzione cool-touch non è più presente.



Taratura

Regolazione del limitatore di temperatura, vedere risvolto di copertina I.

Limitazione di temperatura

L'intervallo di temperatura è limitato a 38 °C mediante il blocco di sicurezza. Premendo il tasto si può superare il limite dei 38 °C, vedere il risvolto di copertina I



Limitatore di temperatura con blocco

Se il limitatore di temperatura con blocco deve essere a 43 °C, utilizzare la manopola, n. di codice: 47 811, vedere risvolto di copertina II.



Utilizzo,

vedere le informazioni tecniche 99.0438.xxx.



Manutenzione, vedere risvolto di copertina III - IV.

- Chiudere l'entrata dell'acqua calda e fredda.
- Controllare e pulire tutti i pezzi, eventualmente sostituire quelli difettosi, ingrassare con grasso speciale.
- Dopo ogni operazione di manutenzione del termoelemento è necessario eseguire una nuova taratura (vedere Taratura).



Pezzi di ricambio

vedere il risvolto di copertina II (* = accessori speciali).

Manutenzione ordinaria

Le avvertenze relative alla manutenzione ordinaria del presente rubinetto sono riportate nelle istruzioni per la cura del prodotto accluse.

Guasto / Causa / Rimedio

Guasto	Causa	Rimedio
L'acqua non scorre	<ul style="list-style-type: none"> • Filtro a monte della valvola elettromagnetica ostruito • Valvola elettromagnetica difettosa • Batteria scarica (la spia di controllo resta accesa in modo continuo) • Connettore senza contatto 	<ul style="list-style-type: none"> - Pulire il filtro - Sostituire la valvola elettromagnetica - Sostituire la batteria - Controllare i collegamenti a spina
Erogazione senza impulso	<ul style="list-style-type: none"> • Regolazione campo di controllo sensori troppo ampia rispetto alle condizioni locali • Erogazione automatica attivata • Valvola elettromagnetica difettosa 	<ul style="list-style-type: none"> - Ridurre la portata con il telecomando (accessorio speciale, n. di ordine: 36 407) - Attendere 1 - 10 minuti - Sostituire la valvola elettromagnetica
Erogazione acqua troppo scarsa	<ul style="list-style-type: none"> • Mousseur intasato • Filtro della valvola elettromagnetica sporco • Filtro nel raccordo a vite ostruito 	<ul style="list-style-type: none"> - Sostituire o pulire il mousseur - Pulire il filtro - Pulire o sostituire i filtri
Temperatura dell'acqua troppo alta o bassa	<ul style="list-style-type: none"> • Termostato non tarato per la pressione locale • Dispositivo anti-riflusso difettoso 	<ul style="list-style-type: none"> - Regolare il termoelemento - Sostituzione del dispositivo anti-riflusso



Informatie m.b.t. de veiligheid

- Let voor en tijdens het gebruik op of de thermostaat correct functioneert. Kinderen en volwassenen met sensorische beperkingen mogen het product niet zonder toezicht gebruiken.
- De installatie mag alleen in een vorstbestendige ruimte plaatsvinden.
- Bij het aftappen van de waterleidinginstallatie dienen de thermostaten apart te worden afgetapt, omdat zich in de koud- en warmwateraansluiting terugslagkleppen bevinden. Daarbij dient de thermostaat van de muur te worden gehaald.
- Gebruik **uitsluitend originele reserveonderdelen en accessoires**. Door het gebruik van andere onderdelen vervallen de garantie en het CE-keurmerk en kunnen verwondingen optreden.

Technische gegevens

- Voeding: 6V-lithiumbatterij type CR-P2
- Automatische veiligheidsuitschakeling: 60 sec. (6 - 420 sec. instelbaar)
- Nalooptijd (1 - 19 sec. instelbaar): 1 sec.
- Detectiebereik met Kodak Gray Card, grijze kant, 8 x 10", dwarsformaat
- Start / stop waterloop: 5cm
- Automatische stop waterloop: 40cm (20 - 45cm instelbaar)
- Klassering van de kraan: IP 59K

Thermische desinfectie is mogelijk.

Bij statische drukken boven 0,5 MPa dient een druk-reduceerventiel te worden ingebouwd.

Installatie, zie uitvouwbaar blad I.



Leidingen vóór en na het installeren grondig spoelen (EN 806 in acht nemen)!

Open de koud- en warmwatertoevoer en controleer de aansluitingen op eventuele lekkages.

Aansluiting in spiegelbeeld (warm rechts - koud links).

Thermostaatkardoes vervangen, zie Reserveonderdelen uitvouwbaar blad II, bestelnr.: 47 175 (1/2").

Bij gebruik van deze compacte kardoes thermostaat werkt de cool-touch-functie niet meer.



Afstellen

Afstellen van de temperatuurbegrenzer, zie uitvouwbaar blad I.

Temperatuurbegrenzing

Het temperatuurbereik wordt door de veiligheidsblokkering op 38 °C begrensd. Door indrukken van de knop, kan de 38 °C-blokkering worden overschreden, zie uitvouwbaar blad I.



Temperatuureindaanslag

Als de temperatuureindaanslag bij 43 °C moet liggen, greep bestelnr.: 47 811, zie uitvouwbaar blad II.



Bediening,

zie de technische productinformatie 99.0438.xxx.



Onderhoud

, zie uitvouwbaar blad III - IV.

- Sluit de koud- en warmwatertoevoer af.
- Controleer en reinig alle onderdelen. Vervang onderdelen indien nodig. Vet de onderdelen met speciaal armaturenvet in.
- Na elk onderhoud aan het thermo-element moet u dit opnieuw afstellen (zie Afstellen).



Reserveonderdelen

zie uitvouwbaar blad II (* = speciaal toebehoren).

Reiniging

De aanwijzingen voor de reiniging van deze kraan vindt u in het bijgaande onderhoudsvoorschrift.

Storing / Oorzaak / Oplossing

Storing	Oorzaak	Oplossing
Water stroomt niet	<ul style="list-style-type: none"> • Zeef vóór magneetventiel verstopt • Magneetventiel defect • Batterij leeg (controlelampje brandt eerst continu) • Aansluitstekker heeft geen contact 	<ul style="list-style-type: none"> - Zeef reinigen - Magneetventiel vervangen - Batterij vervangen - Stekerverbindingen controleren
Water stroomt ongewild	<ul style="list-style-type: none"> • Detectiebereik van de sensoren is voor de plaatselijke omstandigheden te groot ingesteld • Automatische spoeling: actief • Magneetventiel defect 	<ul style="list-style-type: none"> - Bereik met afstandsbediening (speciaal toebehoren, bestelnr.: 36 407) reduceren - 1 - 10 minuten wachten - Magneetventiel vervangen
Te weinig water	<ul style="list-style-type: none"> • Mousseur vervuild • Zeef in magneetventiel vervuild • Zeef in de schroefverbinding verstopt 	<ul style="list-style-type: none"> - Mousseur vervangen of reinigen - Zeef reinigen - Zeven vervangen of reinigen
Watertemperatuur te hoog of te laag	<ul style="list-style-type: none"> • Thermostaat niet op heersende druk ter plaatse afgesteld • Terugslagklep defect 	<ul style="list-style-type: none"> - thermo-element afstellen - Vervang de terugslagklep.

S

Säkerhetsinformation

- Se innan och under användning till att termostaten fungerar felfritt. Barn, eller vuxna med begränsad sensorisk förmåga, får inte använda produkten utan uppsikt.
- Installationen får bara utföras i frostfria utrymmen.
- Töms husanläggningen är det viktigt att tömma termostaterna separat, eftersom det finns backflödesspärren monterade i kallvatten- och varmvattenanslutningen. Ta då bort termostaten från väggen.
- **Använd endast original reservdelar och tillbehör.** Användningen av andra delar medför att garantin samt CE-märkningen inte längre gäller och kan leda till personskador.

Tekniska data

- Spänningsförsörjning: 6V litiumbatteri typ CR-P2
- Automatisk säkerhetsfrånkoppling: 60 sek (justerbar 6-420 sek)
- Efterrinningsstid (justerbar 1-19 sek): 1 sek
- Mottagningsområde med Kodak Gray Card, grå sida, 8 x 10", tvärfomat
- start / stopp vattenflöde: 5cm
- automatiskt stopp vattenflöde: 40cm (justerbar 20-45cm)
- Armaturens skyddsklass: IP 59K

Termisk desinfektion kan användas.

En reduceringsventil ska installeras om vilotrycket överstiger 0,5 MPa.

Installation, se utvikningssida I.



Spola noggrant igenom rörledningarna före och efter installationen (observera EN 806)!

Öppna kallvatten- och varmvattentillförseln och kontrollera att anslutningarna är täta.

Sidovänd anslutning (varmt till höger, kallt till vänster).

Byte av kompakta termostatpatronen, se reservdelar utvikningssida II, beställningsnummer: 47 175 (1/2').

Vid användning av den här kompakta termostatpatronen är Cool-Touch-funktionen inte längre tillgänglig.



Justering

Inställning av temperaturbegränsare, se utvikningssida I.

Temperaturbegränsning

Temperaturen begränsas av säkerhetsspärren vid 38 °C. Genom tryck på knappen kan 38 °C-spärren överskridas, se utvikningssida I.



Temperaturbegränsningsanslag

Om temperaturbegränsningsanslaget ska ligga vid 43 °C, använd grepp best.-nr 47 811, se utvikningssida II.



Betjäning

se den tekniska produktinformationen 99.0438.xxx.



Underhåll

, se utvikningssida III - IV.

- Stäng av kallvatten- och varmvattentillförseln.
- Kontrollera alla delar, rengör dem och byt eventuellt ut dem. Smörj dem med special-blandarfett.
- Efter varje underhåll av termoelement krävs en ny justering (se Justering).



Reservdelar

se utvikningssida II (* = extra tillbehör).

Skötsel

Skötseltips för denna blandare finns i den bifogade skötselanvisningen.

Störning / Orsak / Åtgärd

Störning	Orsak	Åtgärd
Vattnet rinner inte ut	<ul style="list-style-type: none">• Silen framför magnetventilen igentäppt• Magnetventilen defekt• Batteriet tomt (kontrolllampan lyser permanent)• Stickförbindningen utan kontakt	<ul style="list-style-type: none">- Rengör silen- Byt ut magnetventilen- Byt ut batteriet- Kontrollera kontaktanslutningarna
Vattnet rinner vid fel tidpunkt	<ul style="list-style-type: none">• Sensorernas mottagningsområde inställt för stort för denna omgivning• Automatisk spolning aktiv• Magnetventilen defekt	<ul style="list-style-type: none">- Reducera räckvidden med fjärrkontrollen (extra tillbehör, best.-nr: 36 407)- Vänta i 1–10 minuter- Byt ut magnetventilen
Vattenmängden för liten	<ul style="list-style-type: none">• Mousseuren förorenad• Silen i magnetventilen förorenad• Sil i skruvförband igentäppt	<ul style="list-style-type: none">- Byt ut eller rengör mousseuren- Rengör silen- Byt ut eller rengör silarna
Vattentemperatur för hög eller låg	<ul style="list-style-type: none">• Termostaten inte inställd på aktuellt tryck• Backflödesspärre defekt	<ul style="list-style-type: none">- Ställ in termoelementet- Byt ut backflödesspärren.



Sikkerhedsoplysninger

- Forvis dig før og under brug om at termostaten virker korrekt. Børn samt voksne med nedsatte sensoriske evner må ikke benytte produktet uden opsyn.
- Installationen må kun foretages i frostsikre rum.
- Når husets anlæg tømmes, skal termostaterne tømmes separat, da der sidder kontraventiler i koldt- og varmtvands tilslutningen. Tag i den forbindelse termostaten af væggen.
- Anvend **kun originale reserve- og tilbehørsdele**. Anvendes der andre dele, er garantien og CE-mærkningen ikke længere gældende. Det kan desuden medføre tilskadekomst.

Tekniske data

- Spændingsforsyning: 6V-Lithiumbatteri type CR-P2
- Automatisk sikkerhedsstop: 60 s
(Kan indstilles mellem 6 - 420 s)
- Efterløbstid (Kan indstilles mellem 0 - 19 s): 1 s
- Dækningsområde med Kodak Gray Card, grå Side, 8 x 10", tværformat
- Start / stop vandudløb: 5cm
- Automatisk stop for vandudløb: 40cm
(Kan indstilles mellem 20 - 45cm)
- Armaturbeskyttelse: IP 59K

Termisk desinficering mulig.

Ved hviletryk over 0,5 MPa skal der monteres en reduktionsventil.

Installation, se foldeside I.



Skyl rørdningssystemet grundigt før og efter installationen (overhold EN 806)!

Åbn for koldt- og varmtvandstilførslen og kontrollér, om tilslutningerne er tætte.

Spejlvendt tilslutning (varmt til højre - koldt til venstre).

Udskift kompakte termostatpatron, se Reservedele, foldeside II, bestillingsnummer.: 47 175 (1/2").

Når den kompakte termostatpatron anvendes er der ingen cooltouch funktion.



Justering

Indstilling af temperaturbegrænsning, se foldeside I.

Temperaturbegrænsning

Temperaturområdet begrænses til 38 °C af sikkerhedsspærren. Ved at trykke på tasten kan 38 °C-spærren overskrides, se foldeside I.



Temperaturbegrænser

Hvis temperaturen skal begrænses til 43 °C, anvendes grebet, bestillingsnummer: 47 811, se foldeside II.



Betjening

se tekniske produktinformation 99.0438.xxx.



Vedligeholdelse

, se foldeside III - IV.

- Luk for koldt- og varmtvandstilførslen.
- Kontrollér alle dele, rens dem, udskift dem evt., og smør dem med specielt armaturfedt.
- Efter alt vedligeholdelsesarbejde på termoelementet skal der justeres (se justering).



Reservedele

se foldeside II (* = specialtilbehør).

Pleje

Anvisningerne vedrørende pleje af dette armatur er anført i den vedlagte vedligeholdelsesvejledning.

Fejl / Årsag / Afhjælpning

Fejl	Årsag	Afhjælpning
Vandet løber ikke	<ul style="list-style-type: none"> • Sien foran magnetventilen er tilstoppet • Magnetventilen er defekt • Batteriet er afladt (kontrollampen lyser først permanent) • Stikforbindelsen har ikke kontakt 	<ul style="list-style-type: none"> - Rengør sien - Udskift magnetventilen - Udskift batteriet - Kontroller stikforbindelsen
Vandet løber utilsigtet	<ul style="list-style-type: none"> • Følermekanismens registreringsområde er indstillet for stort til de givne forhold • Automatisk skylning aktiv • Magnetventilen er defekt 	<ul style="list-style-type: none"> - Nedsæt rækkevidden med fjernbetjeningen (specialtilbehør, bestillingsnr.: 36 407) - Vent 1 – 10 minutter - Udskift magnetventilen
Vandmængden er for ringe	<ul style="list-style-type: none"> • Mousseuren er snavset • Sien i magnetventilen er snavset • Sien i tilslutningsforskrningen er tilstoppet 	<ul style="list-style-type: none"> - Udskift eller rens mousseuren - Rengør sien - Udskift eller rens sierne
Vandtemperaturen er for høj eller for lav	<ul style="list-style-type: none"> • Termostaten er ikke indstillet til det givne tryk • Kontraventilen er defekt 	<ul style="list-style-type: none"> - Indstil termoelementet - Udskift kontraventilen

N

Sikkerhetsinformasjon

- Kontroller at termostaten fungerer som den skal både før og etter bruk. Produktet må ikke brukes av barn og voksne med sensoriske forstyrrelser uten tilsyn.
- Strømforsyningsenheten er utelukkende egnet for bruk i lukkede rom.
- Ved tømning av husanlegget må termostatene tømmes separat fordi det er montert tilbakeslagsventiler i kaldt- og varmtvannstilkoblingen. Termostaten må da fjernes fra veggen.
- **Bruk kun originale reservedeler og tilbehør.** Bruk av andre deler medfører at garantien opphører og CE-merket blir ugyldig, og kan føre til personskader.

Tekniske data

- Spenningsforsyning: 6 V litiumbatteri type CR-P2
- Automatisk sikkerhetsutkobling: 60 s (6 - 420 s kan stilles inn)
- Etterløpstid (1 - 19 s innstillbar) 1 s
- Registreringsområde med Kodak Grey Card, grå Side, 8 x 10", tverrformat
- Start / stopp vannstrøm: 5 cm
- Automatisk stopp vannstrøm: 40 cm (20 - 45cm kan stilles inn)
- Beskyttelsesklasse for armaturen: IP 59K

Termisk desinfeksjon mulig.

For å overholde støyverdiene monteres en reduksjonsventil ved statisk trykk over 0,5 MPa. Unngå store trykkforskjeller.

Installering, se utbrettside I.



Spyl rørledningssystemet grundig før og etter installasjon (følg EN 806)!

Åpne kaldt- og varmtvannstilførselen, og kontroller at koblingene er tette.

Speilvendt tilkobling (varmt til høyre - kaldt til venstre).

Skift ut kompakte termostatpatronen, se reservedeler på utbrettside II, best. nr.: 47 175 (1/2").

Når denne kompakte termostatpatronen brukes, har man ikke lenger tilgang til Cool Touch-funksjonen.

Justering



Innstilling av temperaturbegrenseren, se utbrettside I.

Temperaturbegrensning

Temperaturområdet begrenses av sikkerhetssperren til 38 °C. Du kan gå forbi 38 °C-sperren ved å trykke på knappen, se utbrettside I.

Temperatursperre



Hvis temperatursperren skal være på 43 °C, skal grep med best. nr.: 47 811 brukes, se utbrettside II.

Betjening



se teknisk produktinformasjon, 99.0438.xxx.

Vedlikehold

, se utbrettside III - IV.

- Steng kaldt- og varmtvannstilførselen.
- Alle deler kontrolleres, rengjøres, skiftes ut om nødvendig og smøres inn med spesial-armaturfett.
- Justering er nødvendig hver gang det er utført vedlikehold på termoelementet (se Justering).

Reservedeler



se utbrettside II (* = ekstra tilbehør).

Pleie

Informasjon om pleie av denne armaturen finnes i vedlagte pleieveiledning.

Feil / Årsak / Tiltak

Feil	Årsak	Tiltak
Vannet renner ikke	<ul style="list-style-type: none">• Silen foran magnetventilen er tett• Magnetventilen er defekt• Batteriet er tomt (kontrollampen lyser kontinuerlig)• Ingen kontakt på støpsel forbindelsen	<ul style="list-style-type: none">- Rengjør silen- Skift ut magnetventilen- Skift batteri - Kontroller støpsel forbindelsene
Vannet renner utilsikt	<ul style="list-style-type: none">• Det innstilte registreringsområdet for sensorsystemet er for stort for de lokale forholdene• Automatisk spyling er aktiv• Magnetventilen er defekt	<ul style="list-style-type: none">- Reduser rekkevidden med fjernkontrollen (ekstra tilbehør, best. nr.: 36 407)- Vent 1 - 10 minutter- Skift ut magnetventilen
Vannmengden er for liten	<ul style="list-style-type: none">• Skitten mousseur• Silen i magnetventilen er skitten• Silene i tilkoblingskruene er tette	<ul style="list-style-type: none">- Skift ut eller rengjør mousseuren- Rengjør silen- Skift ut eller rengjør silen
Vanntemperaturen er for høy eller for lav	<ul style="list-style-type: none">• Termostaten er ikke justert til trykket på stedet• Tilbakeslagsventilen er defekt	<ul style="list-style-type: none">- Juster termoelementet- Skift ut tilbakeslagsventilen



Turvallisuusohjeet

- Ennen käyttöä ja sen aikana on tarkkailtava, että termostaatti toimii moitteettomasti. Tuotetta eivät saa käyttää ilman valvontaa lapset eivätkä aikuisikäiset, joilla on sensorisia rajoitteita.
- Asennuksen saa tehdä vain pakkaselta suojatuissa tiloissa.
- Kun tyhjennät talon putkistot, termostaatti on tyhjennettävä erikseen, koska kylmä- ja lämminvesiliitännöissä on takaiskuventtiilit. Tässä yhteydessä termostaatti tulee irrottaa seinästä.
- Käytä **vain alkuperäisiä varaosia ja lisätarvikkeita**. Muiden osien käyttö johtaa takuun ja CE-tunnusmerkinnän raukeamiseen ja voi aiheuttaa onnettomuuksia.

Tekniset tiedot

- Virransyöttö: 6V-litiumparisto tyyppi CR-2P2
 - Automaattinen turvakatkaisu: 60 s (6 - 420 s säädettävä)
 - Jälkivirtausaika (1 - 19 s säädettävä): 1 s
 - Tunnistusalue Kodak Gray Cardin kanssa, harmaa Sivuu, 8 x 10", poikittaishalko
 - vedentulon aloitus / lopetus: 5cm
 - vedentulon automaattinen lopetus: 40cm (20 - 45cm säädettävä)
 - Hanan kotelointiluokka: IP 59K
- Terminen desinfiointi mahdollinen.

Jotta sallittuja meluarvoja ei ylitetä, on laitteeseen asennettava paineenalennusventtiili lepopaineen ylittäessä 0,5 MPa.

Installation, katso kääntöpuolen sivu I.



Huuhtelee putkistot huolellisesti ennen ja jälkeen asennuksen (EN 806 huomioitava!)

Avaa kylmän ja lämpimän veden tulo ja tarkasta liitäntöjen tiiviys.

Päinvastainen liitäntä (lämmin oikealla - kylmä vasemmalla).

Vaihda termostaatti-kompaktisäätös, ks. varaosat kääntöpuolen sivulla II, tilausnumero: 47 175 (1/2").

Tätä termostaattisäätösäätöä käytettäessä Cool-Touch-toimintoa ei enää ole.



Säätö

Lämpötilanrajoittimen säätö, katso kääntöpuolen sivu I.

Lämpötilan rajoitus

Turvarajoitin rajoittaa lämpötilan 38 °C tasolle. Painamalla painiketta 38 °C-rajoitin voidaan ylittää, ks. kääntöpuolen sivu I.



Lämpötilanrajoitin

Jos lämpötilarajaksi halutaan 43 °C, käytä kahvaa, tilaus-nro: 47 811, katso kääntöpuolen sivu II.



Käyttö

ks. tekninen tuotetiedote, 99.0438.xxx.



Huolto, katso kääntöpuolen sivu III - IV.

- Sulje kylmän ja lämpimän veden tulo hanalle.
- Tarkista kaikki osat, puhdista tai vaihda tarvittaessa ja rasvaa erikoisrasvalla.
- Termostaatti pitää säätää jokaisen huoltokerran jälkeen (ks. Säätö).



Varaosat

Katso kääntöpuolen sivu II (* = lisätarvike).

Hoito

Tämän laitteen hoitoa koskevat ohjeet on annettu mukana olevassa hoito-oppaassa.

Häiriö / Syy / Korjaus

Häiriö	Syy	Korjaus
Vesi ei virtaa	<ul style="list-style-type: none"> • Magneettiventtiilin edessä oleva siivilä tukossa • Magneettiventtiili viallinen • Paristo tyhjä (merkkivalo palaa ensin jatkuvasti) • Pistoliittimen kosketushäiriö 	<ul style="list-style-type: none"> - Puhdista siivilä - Vaihda magneettiventtiili - Vaihda paristo - Tarkasta pistoliitokset
Vesi virtaa itsestään	<ul style="list-style-type: none"> • Tunnistinlaitteiston tunnustusalue säädetty liian suureksi paikallisiin olosuhteisiin nähden • Automaattinen huuhtelu aktivoitu • Magneettiventtiili viallinen 	<ul style="list-style-type: none"> - Vähennä toimintaetäisyyttä kauko-ohjaimella (lisätarvike, tilausnumero: 36 407) - Odota 1 - 10 minuuttia - Magneettiventtiili viallinen
Vesimäärä liian vähäinen	<ul style="list-style-type: none"> • Likainen poresuutin • Magneettiventtiilissä oleva siivilä likainen • Kierrelitosten siivilät tukkeutuneet 	<ul style="list-style-type: none"> - Vaihda tai puhdista poresuutin - Puhdista siivilä - Vaihda tai puhdista siivilät
Veden lämpötila liian korkea tai matala	<ul style="list-style-type: none"> • Termostaattia ei ole säädetty paikallista painetta vastaavasti • Takaiskuventtiili rikki 	<ul style="list-style-type: none"> - Säädä termostaatti - Vaihda takaiskuventtiili



Informacje dotyczące bezpieczeństwa

- Przed rozpoczęciem użytkowania i w jego trakcie należy zwracać uwagę na prawidłowe działanie termostatu. Dzieci i osoby dorosłe o ograniczonych możliwościach sensorycznych nie mogą używać produktu bez nadzoru.
- Montaż można wykonać tylko w pomieszczeniach zabezpieczonych przed mrozem.
- Podczas opróżniania domowej instalacji wody, termostaty należy opróżniać oddzielnie, bowiem na doprowadzeniach wody gorącej i zimnej osadzone są zawory zwrotne. W tym celu należy zdjąć termostat ze ściany.
- Należy używać **wyłącznie oryginalnych części zamiennych i akcesoriów**. Korzystanie z innych części spowoduje utratę gwarancji oraz oznaczenia CE i może doprowadzić do obrażeń ciała.

Dane techniczne

- Napięcie zasilające: bateria litowa 6V Typ CR-P2
- Automatyczny wyłącznik zabezpieczający: 60 s (możliwość ustawienia 6 - 420 s)
- Nastawianie czasu wypływu wody (1 - 19 s): 1 s
- Obszar detekcji według Kodak Gray Card, szara strona, 8 x 10", orientacja pozioma
- Przepływ wody start / stop: 5 cm
- Automatyczny stop przepływu wody: 40 cm (możliwość ustawienia 20 - 45 cm)
- Stopień ochrony armatury: IP 59K

Możliwa dezynfekcja termiczna.

Jeżeli ciśnienie statyczne przekracza 0,5 MPa, należy zamontować reduktor ciśnienia.



Instalacja, zob. str. rozkładana I.

Przed instalacją i po niej dokładnie przepłukać przewody rurowe (przestrzegać EN 806)!

Odkręcić zawory doprowadzenia zimnej i ciepłej wody oraz sprawdzić szczelność połączeń.

Podłączenie odwrotne (ciepła - prawa, zimna - lewa).

Wymienić termostatyczną, zob. części zamienne, strona rozkładana II, nr kat.: 47 175 (1/2").

W przypadku zastosowania kompaktowej głowicy termostatycznej nie jest dostępna funkcja Cool-Touch, chroniąca przed oparzeniem.



Kalibrowanie

Regulacja ogranicznika temperatury wody, zob. str. rozkładana I.

Ograniczenie temperatury

Zakres temperatury wody jest ograniczony przez blokadę bezpieczeństwa do 38 °C. Przez naciśnięcie przycisku można zwolnić blokadę dla 38 °C, zob. strona rozkładana I.



Ogranicznik temperatury

Jeżeli ogranicznik temperatury ustawiony został na 43 °C, to należy skorzystać z uchwytu nr katalog.: 47 811, zob. strona rozkładana II.



Obsługa

zob. informacja techniczna, 99.0438.xxx.



Konserwacja, zob. str. rozkładana III - IV.

- Zamknąć doprowadzanie wody zimnej i ciepłej
- Sprawdzić wszystkie części, oczyścić, ewent. wymienić i przesmarować specjalnym smarem do armatury.
- Każdorazowo po zakończeniu konserwacji termoelementu konieczne jest przeprowadzenie kalibracji (zob. Kalibrowanie).



Części zamienne

zob. strona rozkładana II

(* = wyposażenie dodatkowe).

Pielęgnacja

Wskazówki dotyczące pielęgnacji armatury zamieszczono w załączonej instrukcji pielęgnacji.

Usterka / Przyczyna / Środek zaradczy

Usterka	Przyczyna	Środek zaradczy
Woda nie wypływa	<ul style="list-style-type: none"> • Niedrożny filtr siatkowy przed zaworem elektromagnetycznym • Uszkodzony zawór elektromagnetyczny • Rozładowana bateria zasilająca (lampa kontrolna świeci stale) • Brak styku w złączu wtykowym 	<ul style="list-style-type: none"> - Oczyszczyć filtr siatkowy - Wymienić zawór elektromagnetyczny - Wymienić baterię zasilającą - Sprawdzić złącza wtykowe
Woda wypływa bez potrzeby	<ul style="list-style-type: none"> • Obszar detekcji układu czujników w obecnym otoczeniu jest zbyt duży • Aktywne płukanie automatyczne • Uszkodzony zawór elektromagnetyczny 	<ul style="list-style-type: none"> - Zmniejszyć zasięg za pomocą pilota (akcesoria, nr katalog.: 36 407) - Odczekać 1-10 minut - Wymienić zawór elektromagnetyczny
Zbyt mały przepływ wody	<ul style="list-style-type: none"> • Zabrudzony perlator • Zabrudzony filtr siatkowy w zaworze elektromagnetycznym • Niedrożne sitka w przyłączu gwintowanym 	<ul style="list-style-type: none"> - Wymienić lub wyczyścić perlator - Oczyszczyć filtr siatkowy - Wymienić lub wyczyścić filtry siatkowe
Temperatura wody za wysoka lub za niska	<ul style="list-style-type: none"> • Termostat nie został dostosowany do panującego ciśnienia • Uszkodzony zawór zwrotny 	<ul style="list-style-type: none"> - Wyregulować termoelement - Wymienić zawór zwrotny

التوصيل العكوس (ساخن على اليمين - بارد على اليسار).
يتم إستبدال العنصر المتأثر بالحرارة ، أنظر قطع الغيار على الصفحة المطوية أ،
رقم الطلبية: 47 175 (1/2) " .

ضبط محدد درجة الحرارة
راجع الصفحة المطوية أ.

تحديد درجة الحرارة
يقوم إيقاف الأمان بتحديد نطاق درجة الحرارة على 38 °م.
أما إذا رغبت بدرجة حرارة أعلى يمكنك اجتياز درجة الحرارة المحددة والبالغة 38 °م من خلال الضغط على الزر

إيقاف درجة الحرارة النهائي
إذا رغبت في أن يكون إيقاف درجة الحرارة النهائي عند 43 °م يرجى استعمال القبس ذو رقم الطلبية 47 811 انظر الشكل

التشغيل
رؤية المنتج الفني

الصيانة
• قد تلتصق خط تغذية الماء الساخن ، لذلك
• يتم فحص كافة الأجزاء وتنظيفها وعند اللزوم استبدالها
• وتشحيمها بشحم خاص بالخلطات .
• افحص كل المكونات وقم بتنظيفها واستبدالها إذا لزم الأمر .

قطع الغيار
راجع الصفحة المطوية || (= إضافات خاصة)

الخدمة والصيانة
للحصول على إرشادات حول خدمة وصيانة هذا الخلاط، الرجاء الاطلاع على تعليمات الخدمة والصيانة المرفقة.

ملاحظات الأمان
تجنب الخطر الناجم عن كوابل الإمداد بالطاقة التالفة.
في حالة تلف كابل الإمداد بالطاقة، يجب استبداله من قبل المصنع أو قسم خدمة العملاء أو من قبل شخص مؤهل على قدم المساواة.
• لا يمكن التركيب إلا في الغرف الخالية من الجليد.

• عند تفريغ إنابيب ومواسير المياه في المنزل يجب تفريغ منظمات حرارة المياه كل على حدة حيث أن طرفي توصيل المياه الباردة والساخنة يحتويان على صمامات منع الارتداد الخلفي للمياه.
وفي هذه الحالة يجب إزالة المنظم من الجدار.

• لا تستخدم سوى قطع الغيار والإضافات الأصلية. سيؤدي استخدام قطع غيار أخرى إلى إلغاء الضمان والرقم التعريفي لجهة التعاقد (CE)، وقد يؤدي إلى حدوث إصابات.

البيانات الفنية

- فلتونية الإمداد:
- بطارية ليثيوم 6 فلت (النوع CR-P2)
- إيقاف الأمان الأوتوماتيكي:
(420 - 6 ث قابل للضبط)
- زمن التتابع (19 - 1 ث قابل للضبط):
- نطاق الاستقبال وفقاً للبطاقة الرمادية من كودك (Kodak Gray Card):
الجانب الرمادي، "8x10، أقي
- تشغيل / إيقاف تدفق المياه:
- إيقاف أوتوماتيكي لتدفق المياه:
(45 - 20 سم للضبط)
- نوع وإقي التركيب:

في حالة تعدد ضغط الانسياب 0.5 ميغاباسكال، يجب تركيب مخفض للضغط.
تجنب اختلافات الضغط بمعدلات كبيرة بين خط تغذية المياه الساخنة والباردة.

التركيب راجع الصفحة المطوية أ.

شطف المواسير بالكامل قبل التركيب وبعده (راجع EN 806).

افتح خط تغذية المياه الساخنة والباردة وتحقق من
احكام الته وصلات ه عدد تسه بما

الخلل / السبب / الحل

الخلل	السبب	الحل
عدم تدفق الماء	<ul style="list-style-type: none"> • إغلاق منيع المصفاة الخاص بصمام الملف اللولبي • تعطل صمام الملف اللولبي • البطارية غير مشحونة (أي عندما يضيء مصباح المؤشر باستمرار) • واصل القابس غير موصل 	<ul style="list-style-type: none"> - قم بتنظيف المصفاة - استبدل صمام الملف اللولبي - استبدل البطارية - تحقق من واصلات القابس
تدفق مياه غير مطلوب	<ul style="list-style-type: none"> • وضع منطقة الكشف الخاصة بجهاز التحسس مرتفعة جداً عن الشروط المحلية • تفعيل الشطف الأوتوماتيكي • تعطل صمام الملف اللولبي 	<ul style="list-style-type: none"> - استخدم ميزة التحكم عن بعد لتقليل المعدل (إضافات خاصة، رقم الطلبية 36 407) - انتظر من 1 إلى 10 دقائق - استبدل صمام الملف اللولبي
معدل التدفق بطيء جداً	<ul style="list-style-type: none"> • قذارة المصفاة • قذارة المصفاة الموجودة بصمام الملف اللولبي • المصافي في طقم براغي التوصيل مسدودة 	<ul style="list-style-type: none"> - قم بتنظيف أو استبدال المرغبي - قم بتنظيف المصفاة - قم بتنظيف المصافي أو استبدالها
درجة حرارة المياه عالية جداً أو منخفضة جداً	<ul style="list-style-type: none"> • منظم درجة الحرارة غير مضبوط وفقاً للضغط المحلي • صمام منع الارتداد الخلفي للمياه معطوب 	<ul style="list-style-type: none"> - قم بضبط العنصر المتأثر بالحرارة - قم باستبدال صمام منع الارتداد الخلفي للمياه.



Πληροφορίες ασφαλείας

- Πριν και κατά τη διάρκεια χρήσης φροντίστε για την απρόσκοπτη λειτουργία του θερμοστάτη. Παιδιά, καθώς και ενήλικες με αισθητικούς περιορισμούς, δεν επιτρέπεται να χρησιμοποιούν το προϊόν χωρίς
- Η εγκατάσταση επιτρέπεται αποκλειστικά σε προστατευμένους από τον παγετό χώρους.
- Σε περίπτωση αποστράγγισης της υδραυλικής εγκατάστασης του σπιτιού, οι θερμοστάτες πρέπει να αδειάζουν χωριστά, διότι στις παροχές κρύου και ζεστού νερού υπάρχουν εγκατεστημένες βαλβίδες αντεπιστροφής που εμποδίζουν την αντίστροφη ροή. Στην περίπτωση αυτή πρέπει να αφαιρείται ο θερμοστάτης από τον τοίχο.
- Χρησιμοποιείτε **αποκλειστικά γνήσια ανταλλακτικά και αξεσουάρ**. Η χρήση άλλων εξαρτημάτων συνεπάγεται την ακύρωση της εγγύησης και του σήματος CE, ενώ μπορεί να οδηγήσει σε τραυματισμούς.

Τεχνικά στοιχεία

- Τροφοδοσία τάσης: Μπαταρία λιθίου 6V τύπου CR-P2
- Αυτόματη διακοπή ασφαλείας: 60 s (6 - 420 s, ρυθμιζόμενη)
- Χρόνος υστέρησης (1 - 19 s ρυθμιζόμενος): 1 s
- Περιοχή ανίχνευσης με Kodak Gray Card, γκρι σελίδα, 8 x 10", οριζόντια διάταξη
- Έναρξη / διακοπή ροής νερού: 5cm
- Αυτόματη διακοπή ροής νερού: 40cm (20 - 45cm, ρυθμιζόμενη)
- Βαθμός προστασίας των εξαρτημάτων: IP 59K

Η θερμική απολύμανση είναι δυνατή.

Σε πιέσεις ηρεμίας μεγαλύτερες από 0,5 MPa θα πρέπει να τοποθετηθεί μια βαλβίδα μείωσης της πίεσης.



Εγκατάσταση, βλέπε αναδιπλούμενη σελίδα I.

Ξεπλύνετε καλά το σύστημα σωληνώσεων πριν και μετά την εγκατάσταση (σύμφωνα με τις προδιαγραφές EN 806)!

Ανοίξτε τις παροχές κρύου και ζεστού νερού και ελέγξτε τη στεγανότητα των συνδέσεων.

Αντιστρεπτές συνδέσεις (ζεστό δεξιά – κρύο αριστερά).

Αντικαταστήστε το στοιχείο του μηχανισμού του θερμοστάτη, βλ. ανταλλακτικά, αναδιπλούμενη σελίδα II, Αρ. παραγγελίας: 47 175 (1/2").

Εάν χρησιμοποιηθεί αυτός ο μηχανισμός θερμοστάτη δεν είναι διαθέσιμη η λειτουργία Cool-Touch.



Ρύθμιση

Ρύθμιση του περιοριστή θερμοκρασίας, βλέπε αναδιπλούμενη σελίδα I.

Περιορισμός θερμοκρασίας

Η περιοχή θερμοκρασίας περιορίζεται από μία διακοπή ασφαλείας στους 38 °C. Πιέζοντας το πλήκτρο (E) μπορείτε να παρακάμψετε τη διακοπή λειτουργίας στους 38 °C, βλ. αναδιπλούμενη σελίδα I.



Θερματικός διακόπτης θερμοκρασίας

Σε περίπτωση που ο θερματικός διακόπτης θερμοκρασίας βρίσκεται στους 43 °C, χρησιμοποιήστε τη λαβή με Αρ. παραγγελίας: 47 811, βλέπε αναδιπλούμενη σελίδα II.



Χειρισμός,

βλ. τεχνικές πληροφορίες, 99.0438.xxx.



Συντήρηση, βλέπε αναδιπλούμενη σελίδα III - IV.

- Κλείστε την παροχή κρύου και ζεστού νερού.
- Ελέγξτε όλα τα εξαρτήματα, καθαρίστε τα, εάν χρειάζεται, αλλάξτε τα και λιπάνάτε τα με το ειδικό λιπαντικό μπαταρίας.
- Μετά από κάθε συντήρηση του στοιχείου του θερμοστάτη είναι απαραίτητη μια ρύθμιση (βλ. Ρύθμιση).



Ανταλλακτικά

βλέπε αναδιπλούμενη σελίδα II (* = Πρόσθετος εξοπλισμός).

Περιποίηση

Τις οδηγίες που αφορούν την περιποίηση αυτού του εξαρτήματος μπορείτε να τις πάρετε από τις συνημμένες οδηγίες περιποίησης.

Βλάβη / Αιτία / Αντιμετώπιση

Βλάβη	Αιτία	Αντιμετώπιση
Το νερό δεν ρέει	<ul style="list-style-type: none"> • Το φίλτρο της μαγνητικής βαλβίδας έχει βουλώσει • Βλάβη μαγνητικής βαλβίδας • Αποφορτισμένη μπαταρία (η λυχνία ελέγχου μένει μόνιμα αναμμένη) • Ακροδέκτες χωρίς επαφή 	<ul style="list-style-type: none"> - Καθαρίστε το φίλτρο - Αντικαταστήστε τη μαγνητική βαλβίδα - Αντικαταστήστε την μπαταρία - Ελέγξτε τις συνδέσεις των ακροδεκτών
Το νερό ρέει όταν δεν πρέπει	<ul style="list-style-type: none"> • Έχει ρυθμιστεί μία μεγάλη περιοχή ανίχνευσης αισθητήρα για τις συγκεκριμένες συνθήκες του χώρου • Η αυτόματη πλύση είναι ενεργή • Βλάβη μαγνητικής βαλβίδας 	<ul style="list-style-type: none"> - Μειώστε την εμβέλεια με το τηλεχειριστήριο (προαιρετικός εξοπλισμός: 36 407) - Περιμένετε 1 - 10 λεπτά - Αντικαταστήστε τη μαγνητική βαλβίδα
Μειωμένη ποσότητα νερού	<ul style="list-style-type: none"> • Λερωμένο φίλτρο • Το φίλτρο της μαγνητικής βαλβίδας έχει λερωθεί • Το φίλτρο στη βιδωτή σύνδεση έχει βουλώσει 	<ul style="list-style-type: none"> - Αντικαταστήστε ή καθαρίστε το φίλτρο - Καθαρίστε το φίλτρο - Αντικαταστήστε ή καθαρίστε τα φίλτρα
Χαμηλή ή υψηλή θερμοκρασία νερού	<ul style="list-style-type: none"> • Ο θερμοστάτης δεν έχει ρυθμιστεί σωστά στην τοπική πίεση • Βλάβη βαλβίδας αντεπιστροφής 	<ul style="list-style-type: none"> - Ρύθμιση στοιχείου θερμοστάτη - Αντικατάσταση βαλβίδας αντεπιστροφής



Bezpečnostní informace

- Před a během používání dbejte na bezchybnou funkci termostatu. Děti a dospělí s poruchami smyslového vnímání nesmí výrobek používat bez dozoru.
- Instalace smí být provedena pouze v místnostech chráněných před mrazem.
- Při vyprazdňování domovního vodovodního systému je třeba termostaty vyprázdnit samostatně, protože se v přívodu studené a teplé vody nacházejí zpětné klapky. K tomu se musí termostat vyjmout ze stěny.
- Používejte **pouze originální náhradní díly a příslušenství**. Při použití jiných, neoriginálních dílů neplatí záruka a CE-certifikace, kromě toho hrozí nebezpečí úrazu.

Technické údaje

- Napájecí napětí: 6 V lithiová baterie, typ CR-P2
- Automatické bezpečnostní vypnutí: 60 s (6 - 420 s nastavitelné)
- Doba doběhu (1 - 19 s nastavitelná): 1 s
- Přijímací dosah s kartou Kodak Gray Card, šedá strana, 8 x 10", příčný formát
- spuštění / zastavení vytékání vody: 5cm
- automatické zastavení vytékání vody: 40cm (20 - 45cm nastavitelné)
- Druh el. ochrany armatury: IP 59K

Možnost provádění tepelné dezinfekce.

Pro dodržení předepsaných hodnot hluku je při statických tlacích vyšších než 0,5 MPa nutné namontovat redukční ventil.

Instalace, viz skládací stranu I.



Potrubní systém před a po instalaci důkladně propláchněte (dodržujte normu EN 806)!

Otevřete přívod studené a teplé vody a zkontrolujte těsnost všech spojů.

Opačná montáž připojení (teplá vpravo - studená vlevo).

Výměna termostatovou kartuši, viz náhradní díly, skládací strana II, obj. čís.: 47 175 (1/2").

Při použití této kompaktní termostatové kartuše není již zajištěna funkce Cool-Touch.



Seřízení

Nastavení omezovače teploty, viz skládací stranu I.

Omezení teploty

Teplotní rozsah je omezen pojistnou zarážkou na teplotu 38 °C. Zarážku pro tepelnou hranici 38 °C lze překročit stisknutím tlačítka, viz skládací strana I.



Koncový doraz teploty

Pokud má být hranice koncového dorazu teploty 43 °C, použijte ovladač obj. čís.: 47 811, viz skládací strana II.



Obsluha,

viz technické informace, 99.0438.xxx.



Údržba

, viz skládací stranu III - IV.

- Uzavřete přívod studené a teplé vody.
- Všechny díly zkontrolujte, vyčistěte, podle potřeby vyměňte a namažte speciálním mazivem pro armatury.
- Po každé údržbě termočlánek je nutno provést seřízení (viz Seřízení).



Náhradní díly

viz skládací strana II (* = zvláštní příslušenství).

Ošetřování

Pokyny k ošetřování této armatury jsou uvedeny v přiloženém návodu k údržbě.

Závada / příčina / odstranění

Závada	Příčina	Odstranění
Nevytéká voda	<ul style="list-style-type: none"> • Ucpané sítko před magnetickým ventilem • Vadný magnetický ventil • Vybitá baterie (kontrolka nejprve svítí trvale) • Zásuvný konektor nemá kontakt 	<ul style="list-style-type: none"> - Vyčistěte sítko - Vyměňte magnetický ventil - Vyměňte baterii - Zkontrolujte zásuvné kontakty
Voda vytéká samovolně	<ul style="list-style-type: none"> • Přijímací dosah senzorky je pro dané místní podmínky nastaven na příliš velkou vzdálenost • Aktivní automatické vyplachování • Vadný magnetický ventil 	<ul style="list-style-type: none"> - Dosah redukuje pomocí dálkového ovládání (zvláštní příslušenství, obj. čís.: 36 407) - Počkejte 1 - 10 minut - Vyměňte magnetický ventil
Příliš malé množství vytékající vody	<ul style="list-style-type: none"> • Znečištěný perlátor • Znečištěné sítko v magnetickém ventilu • Ucpané sítko v připojovacím šroubení 	<ul style="list-style-type: none"> - Vyměňte nebo vyčistěte perlátor - Vyčistěte sítko - Vyměňte nebo vyčistěte sítko
Teplota vody je příliš vysoká nebo nízká	<ul style="list-style-type: none"> • Termostat není nastaven na místní tlak • Vadná zpětná klapka 	<ul style="list-style-type: none"> - Nastavte termočlánek - Vyměňte zpětnou klapku



Biztonsági információk

- Használat előtt és közben ügyeljen a termosztátok kifogástalan működésére. Gyermekek, ill. korlátozott érzékelő képességgel rendelkező felnőttek a terméket felügyelet nélkül nem használhatják.
- A felszerelést csak fagymentes helyiségekben szabad végezni.
- A ház vízvezetékének leürítésekor a hőfokszabályozókat külön le kell üríteni, mivel a hidegvíz és a melegvíz csatlakozásaiban visszafolyásgátlók vannak elhelyezve. A leürítés során a hőfokszabályozót a falról le kell venni.
- **Csak eredeti alkatrészeket és tartozékokat** használjon! Más alkatrészek használata a garancia és a CE-jelölés érvényességének megszűnéséhez és sérülésekhez vezethet.

Műszaki adatok

- Feszültségellátás: 6V-os, CR-P2 típusú lítium elem
- Automatikus biztonsági lekapcsolás: 60 s (6 - 420 s beállítható)
- Utánfolyási idő (1 - 19 mp beállítható): 1 s
- Az érzékelő területe Kodak Gray Car segítségével, szürke oldal, 8 x 10", keresztmátum
- vízfolyás start / stop: 5cm
- Automatikus vízfolyás start / stop: 40cm (20 - 45cm beállítható)
- Szerelvény érintésvédelme: IP 59K

Termikus fertőtlenítés lehetséges.

0,5 MPa feletti nyugalmi nyomás esetén nyomáscsökkentő szükséges!

Felszerelés, lásd a I. kihajtható oldal.



A csövezeték a szerelés előtt és után is alaposan öblítse át (ügyeljen a EN 806 szabványra)!

Nyissa meg a hideg és a meleg víz ellátását, és ellenőrizze a csatlakozások tömítettségét.

Felcserélt oldalú bekötés (meleg jobbra - hideg balra).

A kompakt termosztát betétet cserélje, lásd pótalkatrészek, II. kihajtható oldal; megr.sz.: 47 175 (1/2").

Ennek a termosztát kompakt betétnek az alkalmazásakor a Cool-Touch funkció már nem elérhető.



Kalibrálás

A hőfokhatároló beállítása, lásd a I. kihajtható oldal.

Hőfokkorlátozás

A hőmérséklettartományt a biztonsági reteszelés 38 °C -ra határolja be. A gomb benyomásával a 38 °C-os lezárás átléphető, lásd I. kihajtható oldal.



Hőmérséklet végűtköző

Ha a hőmérséklet végűtközőnek 43 °C-nál kell lennie, akkor a 47 811 számú kart használják, lásd II. kihajtható oldal



Kezelés,

lásd műszaki leírását, 99.0438.xxx.



Karbantartás, lásd a III - IV. kihajtható oldal.

- Zárja el a hideg és meleg víz ellátását.
- Ellenőrizze valamennyi alkotórészt, tisztítsa meg, esetleg cserélje ki azokat és zsírozza be őket speciális szerelvényzsírral.
- A kalibrálást a hőelem minden karbantartását követően el kell végezni (ld. „Kalibrálás”).



Pótalkatrészek

lásd II. kihajtható oldal (* = speciális tartozékok).

Ápolás

A szerelvény tisztítására vonatkozó útmutatást a mellékelt ápolási utasítás tartalmazza.

Üzemzavar / Ok / Elhárítás

Üzemzavar	Ok	Elhárítás
Nem folyik a víz	<ul style="list-style-type: none"> • A mágnesszelep előtt található szűrő eldugult • A mágnesszelep meghibásodott • Az elem lemerült (az ellenőrzőlámpa folyamatosan világít) • A dugaszolócsatlakozó nem érintkezik 	<ul style="list-style-type: none"> - Tisztítsa meg a szűrőt - Cserélje ki a mágnesszelepet - Cserélje ki az elemet - Ellenőrizze a dugaszolócsatlakozást
A vízfolyás magától megindul	<ul style="list-style-type: none"> • A szenzorok észlelési területe a helyi adottságokhoz képest túl nagyra lett állítva • Automatikus öblítés aktív • A mágnesszelep meghibásodott 	<ul style="list-style-type: none"> - Csökkentse a hatótávolságot a távirányító segítségével (opcionális tartozék, megr.sz.:36 407) - 1–10 percet várjon - Cserélje ki a mágnesszelepet
A vízmennyiség túl csekély	<ul style="list-style-type: none"> • A kifolyó elszenyeződött • A mágnesszelepleben található szűrő szennyeződött • A sziták a csatlakozócsavazásban eltömődtek 	<ul style="list-style-type: none"> - Cserélje ki vagy tisztítsa meg a kifolyót - Tisztítsa meg a szűrőt - Cserélje ki vagy tisztítsa meg a szűrőket
A víz hőmérséklet vagy túl magas vagy túl alacsony	<ul style="list-style-type: none"> • A hőfokszabályozót nem állították be a helyi nyomásra • A visszafolyásgátló meghibásodott 	<ul style="list-style-type: none"> - Termoelem beállítása - Cserélje ki a visszafolyásgátlót.



Informações de segurança

- Observar se o termostato funciona corretamente antes e durante a utilização. As crianças, bem como adultos com limitações sensoriais, não podem utilizar o produto sem vigilância.
- A instalação apenas pode ser efectuada em compartimentos anticongelantes.
- Ao esvaziar a instalação doméstica, as torneiras termostáticas devem ser esvaziadas separadamente, dado que na ligação de água fria e água quente existem válvulas anti-retorno. Para isso, a torneira deve ser retirada da parede.
- Utilizar **apenas peças sobresselentes e acessórios originais**. A utilização de outras peças leva à anulação da garantia, bem como da identificação CE e pode provocar ferimentos.

Dados técnicos

- Alimentação de corrente eléctrica: bateria de lítio 6V tipo CR-P2
- Circuito automático de corte de segurança: 60 s (6 - 420 s ajustável)
- Tempo de paragem (1 - 19 s ajustável): 1 s
- Âmbito de detecção com Kodak Gray Card, página cinzenta, 8 x 10", formato transversal
- início / paragem do caudal de água: 5cm
- paragem automática do caudal de água: 40cm (20 - 45cm ajustável)
- Tipo de protecção da torneira: IP 59K

Possibilidade de desinfecção térmica.

Em pressões estáticas superiores a 0,5 MPa dever-se-á montar um redutor de pressão.

Instalação, página desdobrável I.



Antes e depois da instalação, enxaguar bem o sistema de tubagens (ter em atenção EN 806)!

Abri a entrada de água fria e de água quente e verificar se as ligações estão estanques.

Ligação em sentido invertido (quente - à direita, fria - à esquerda).

Substituir o termostático compacto, consulte as peças sobresselentes na página desdobrável II, n.º de encomenda: 47 175 (1/2").

Se for aplicado este termostato compacto, deixa de haver a função Cool-Touch.



Regulação

Ajuste do limitador de temperatura, página desdobrável I.

Bloqueio de temperatura

A temperatura é limitada em 38 °C pelo bloqueio de segurança. Ao premir a tecla pode ser ultrapassado o bloqueio de 38 °C, ver página desdobrável I.



Bloqueio com limite máximo da temperatura

Caso se pretenda que o limite máximo da temperatura se situe nos 43 °C, usar o manípulo com o n.º de encomenda: 47 811, ver página desdobrável II.



Manuseamento,

ver a informação técnica, 99.0438.xxx.



Manutenção

, página desdobrável III - IV.

- Fechar a entrada de água fria e de água quente.
- Verificar, limpar, e eventualmente substituir todas as peças e lubrificá-las com massa especial para misturadoras.
- Depois de cada manutenção do termoelemento é necessário efectuar um ajuste (ver Regulação).



Peças sobresselentes

ver página desdobrável II (* = acessório especial).

Conservação

As indicações relativas à conservação desta torneira devem ser consultadas nas instruções de conservação fornecidas juntamente.

Avaria / Causa / Solução

Avaria	Causa	Solução
A água não corre	<ul style="list-style-type: none"> • O filtro antes da electroválvula está entupido • Electroválvula avariada • Bateria gasta (a luz de controlo sinaliza luz contínua e depois) • Ficha sem contacto 	<ul style="list-style-type: none"> - Limpar filtro - Substituir a electroválvula - Substituir a bateria - Verificar as conexões de ficha
A água corre inadvertidamente	<ul style="list-style-type: none"> • Âmbito de detecção do sensor muito grande atendendo às condições locais • Lavagem automática activa • Electroválvula avariada 	<ul style="list-style-type: none"> - Reduzir o alcance com o controlo remoto (acessório especial, n.º 36 407 de encomenda) - Aguardar 1 - 10 minutos - Substituir a electroválvula
Quantidade de água muito reduzida	<ul style="list-style-type: none"> • Emulsor sujo • Filtro na electroválvula está sujo • Os filtros no conjunto de fixação estão entupidos 	<ul style="list-style-type: none"> - Substituir ou limpar o emulsor - Limpar filtro - Substituir ou limpar os filtros
Temperatura da água muito elevada ou muito baixa	<ul style="list-style-type: none"> • O termostato não está regulado à pressão local • Válvula anti-retorno avariada 	<ul style="list-style-type: none"> - Regular o termoelemento - Substituir a válvula anti-retorno



Güvenlik bilgileri

- Termostatı kullanmadan önce ve kullanma sırasında düzgün çalışıyor olmasına dikkat edin. Çocuklar ve duysal açıdan sınırlı yetişkinler ürünü gözetimsiz kullanamazlar.
- Montaj ancak donmaya karşı emniyetli odalarda yapılabilir.
- Binanın su tesisatını boşaltma esnasında termostatlar da ayrıca boşaltma işlemine tabi tutulmalıdır, çünkü soğuk ve sıcak su bağlantılarında geri emmeyi engelleyen çek valfi bulunmaktadır. Bu işlemden batarya duvardan sökülmemelidir.
- **Sadece orijinal Grohe yedek parçalarını ve aksesuarlarını** kullanın. Diğer parçaların kullanımını garanti hakkının ortadan kalkmasına, CE işaretinin geçerliliğini kaybetmesine ve yaralanmalara neden olur.

Teknik Veriler

- Elektrik girişi: 6V lityum batarya tipi CR-P2
- Otomatik emniyet kapaması: 60 s (6 - 420 s ayarlanabilir)
- Sonradan çalışma süresi (1 - 19 s ayarlanabilir): 1 s
- Kodak Gray Card ile algı alanı, gri taraf, 8 x 10", çapraz format
- Su akışı başlama / durma: 5cm
- Su akışının otomatik olarak durması: 40cm (20 - 45cm ayarlanabilir)
- Batarya koruma türü: IP 59K

Termik dezenfeksiyon mümkün.

Akış basıncının 0,5 MPa üzerinde olması durumunda, bir basınç düşürücü takılmalıdır.

Montaj, bkz. katlanır sayfa I.



Boru sistemini kurulumdan önce ve sonra su ile temizleyin (EN 806'yi dikkate alın!)

Soğuk ve sıcak su vanasını açın ve bağlantıların sızdırmazlığını kontrol edin.

Ters yapılan bağlantı (sıcak sağa - soğuk sola).

Termostat kompakt kartuşunu değiştirin, bkz. Yedek parça katlanır sayfa II, Sip.-No. 47 175 (1/2").

Bu termostat kompakt kartuşu yerleştirildiğinde Cool-Touch fonksiyonu kullanılamaz.



Ayarlama

Isı sınırlayıcısının ayarlanması, bkz. katlanır sayfa I.

Isı sınırlaması

Sıcaklık alanı güvenlik stobu sayesinde 38 °C'a sınırlanmıştır. Tuşa basılarak 38 °C-sınırı aşılabılır, bkz. katlanır sayfa I.



Isı limit kilidi

Isı limit kilidi 43 °C'de ise, tutamak Sip.-No.: 47 811'u kullanın, bkz. katlanır sayfa II.



Kullanım

teknik ürün bilgilerine bakın, 99.0438.xxx.



Bakım, bkz. katlanır sayfa III - IV.

- Soğuk ve sıcak su vanasını kapatın.
- Tüm parçaları kontrol edin, temizleyin, gerekirse değiştirin ve özel batarya yağıyla yağlayın.
- Termostatik kartuşta yapılan her bakımdan sonra bir ayarlama gereklidir (bkz. Ayarlama).



Yedek parçalar

bkz. katlanır sayfa II (* = özel aksesuar).

Bakım

Bu bataryanın bakımı ile ilgili gerekli açıklamalar için lütfen birlikte verilen bakım talimatına başvurunuz.

Arıza / Nedeni / Çözümü

Arıza	Nedeni	Çözümü
Su akıyor	<ul style="list-style-type: none">• Solenoid valfin önündeki süzgeç tıkanmış• Solenoid valf bozuk• Batarya boşalmış (kontrol lambası sürekli aydınlanmayı)• Priz bağlantısı temas etmiyor	<ul style="list-style-type: none">- Süzgeci temizleyin- Solenoid valfin değiştirilmesi- Pilin değiştirilmesi- Priz bağlantılarının kontrolü
Su istemeden akıyor	<ul style="list-style-type: none">• Sensör sisteminin algılama sahası yerel özellikler için fazla büyük ayarlanmış• Otomatik yıkama etkin• Solenoid valf bozuk	<ul style="list-style-type: none">- Algı sahasını uzaktan kumanda (özel aksesuar, Sipariş-No. 36 407) ile küçültün- 1 - 10 dakika bekleyin- Solenoid valfin değiştirilmesi
Su miktarı az	<ul style="list-style-type: none">• Perlatör kirlenmiş• Solenoid valfteki süzgeç kirlenmiş• Vidalı bağlantıdaki süzgeçler tıkanmış	<ul style="list-style-type: none">- Perlatörün değiştirilmesi veya temizlenmesi- Süzgeci temizleyin- Süzgeçlerin temizlenmesi veya değiştirilmesi
Su sıcaklığı olması gerektiğinden yüksek veya alçak	<ul style="list-style-type: none">• Termostat yerel basınca göre ayarlanmamıştır• Geri emmeyi engelleyen çek valf arızalı	<ul style="list-style-type: none">- Termostatik kartuşu ayarlayın- Çek valflerin değiştirilmesi



Bezpečnostné informácie

- Pred a počas používania dávajte pozor, aby termostat fungoval správne. Deti a dospelé osoby s obmedzenými zmyslovými schopnosťami nesmú výrobok používať bez dozoru.
- Inštalácia sa môže uskutočňovať iba v miestnostiach chránených proti mrazu.
- Pri vyprázdňovaní vodovodného systému je potrebné termostaty vyprázdniť samostatne, pretože v prípadoch studenej a teplej vody sú namontované spätné klapky. K tomu sa musí termostat vymontovať od steny.
- Používajte **len originálne náhradné diely a príslušenstvo**. V prípade použitia iných dielov zaniká platnosť záruky a CE-certifikácie, okrem toho hrozí nebezpečenstvo úrazu.

Technické údaje

- Napájacie napätie: 6 V lítiová batéria, typ CR-P2
- Automatické bezpečnostné vypnutie: 60 s (nastaviteľné, 6 - 420 s)
- Doba dobehu (nastaviteľná, 1 - 19 s): 1 s
- Prijímací dosah s kartou Kodak Gray Card, sivá strana, 8 x 10", priečny formát
- spustenie / zastavenie vytekania vody: 5cm
- automatické zastavenie vytekania vody: 40cm (nastaviteľné, 20 - 45cm)
- Druh el. ochrany armatúry: IP 59K

Je možná termická dezinfekcia.

Pri statických tlakoch vyšších než 0,5 MPa sa musí namontovať redukčný ventil.

Inštalácia, pozri skladacu stranu I.



Potrubný systém pred a po inštalácii dôkladne prepláchnite (dodržujte normu EN 806)!

Otvorte prívod studenej a teplej vody a skontrolujte tesnosť všetkých spojov.

Opačná montáž prípojok (teplá vpravo - studená vľavo).

Výmena kompaktnú termostatovú kartušu, pozri náhradné diely, skladacia strana II, obj. č.: 47 175 (1/2").

Pri použití tejto kompaktné termostatovej kartuše nie je už k dispozícii funkcia Cool-Touch.



Nastavenie

Nastavenie obmedzovača teploty, bkz. katlanir sayfa I.

Obmedzenie teploty

Teplotný rozsah je ohraničený pomocou bezpečnostnej zarážky na teplotu 38 °C. Teplotnú hranicu 38 °C je možné prekročiť zatlačením tlačidla, pozri skladacu stranu I.



Koncový doraz teploty

Ak má byť hranica koncového dorazu teploty 43 °C, použite rukoväť obj. čis.: 47 811, pozri skladacu stranu II.



Obsluha,

pozrite technické informácie, 99.0438.xxx.



Údržba, pozri skladacu stranu III - IV.

- Uzavrite prívod studenej a teplej vody.
- Všetky diely skontrolujte, vyčistite, podľa potreby vymeňte a namažte špeciálnym tukom na armatúry.
- Po každej údržbe termočlánku sa musí termočlánok nastaviť (pozri nastavenie).



Náhradné diely

pozri skladacu stranu II (* = zvláštne príslušenstvo)

Ošetrovanie

Pokyny na ošetrovanie tejto armatúry sú uvedené v priloženom návode na údržbu.

Závada / Príčina / Odstránenie

Závada	Príčina	Odstránenie
Nevyteká voda	<ul style="list-style-type: none"> • Zapchaté sitko pred magnetickým ventilom • Vadný magnetický ventil • Vybitá batéria (kontrolka najprv svieti trvalo) • Zásuvné konektory nemajú kontakt 	<ul style="list-style-type: none"> - Vyčistite sitko - Vymeňte magnetický ventil - Vymeňte batériu - Skontrolujte zásuvné kontakty
Voda vyteká samovoľne	<ul style="list-style-type: none"> • Prijímací dosah senzorky je s vzhľadom k miestnym pomerom nastavený na príliš veľkú vzdialenosť • Aktívne je automatické vyplachovanie • Vadný magnetický ventil 	<ul style="list-style-type: none"> - Dosah zredukujte pomocou diaľkového ovládania (zvláštne príslušenstvo, obj. čis.: 36 407) - Počkajte 1 - 10 minút - Vymeňte magnetický ventil
Príliš malé množstvo vytekajúcej vody	<ul style="list-style-type: none"> • Znečistený perlátor • Znečistené sitko v magnetickom ventilu • Zapchaté sitká v pripojení 	<ul style="list-style-type: none"> - Vymeňte alebo vyčistite perlátor - Vyčistite sitko - Vymeňte alebo vyčistite sitká
Teplota vody je príliš vysoká alebo nízka	<ul style="list-style-type: none"> • Termostat nie je správne nastavený na miestny tlak • Vadná spätná klapka 	<ul style="list-style-type: none"> - Nastavte termočlánok - Vymeňte spätnú klapku



Varnostne informacije

- Pred in med uporabo se prepričajte, da termostati brezhibno delujejo. Otroci in odrasli z zmanjšanimi čutilnimi sposobnostmi izdelka ne smejo uporabljati brez nadzora.
- Namestitev je dovoljeno izvesti le v prostorih, zaščitenih pred zmrzaljo.
- Ko izpraznite napravo, termostate izpraznite posebej, ker so v priključkih za hladno in toplo vodo protipovratni ventili. Pri tem termostat odstranite iz stene.
- Uporabljajte samo **originalne nadomestne dele in dodatno opremo**. Uporaba drugih delov povzroči neveljavnost garancije in znaka CE ter lahko povzroči telesne poškodbe.

Tehnični podatki

- Napajanje: litijeva baterija 6V, tip CR-P2
- Samodejni varnostni izklop: 60 s (nastavljivo od 6 - 420 s)
- Nastavitev trajanja iztoka (nastavljivo od 1 - 19 s): 1 s
- Območje zaznavanja s Kodak Gray Card, siva stran, 8 x 10", prečni format
- začetek/prekinitev pretoka vode: 5cm
- samodejna prekinitev pretoka vode: 40cm (nastavljivo od 20 - 45cm)
- Raven zaščite armature: IP 59K

Mogoča je termična dezinfekcija.

Kadar tlak v mirovanju presega 0,5 MPa, je potrebno vgraditi reducirni ventil.

Namestitev, glejte zložljivo stran I.



Pred inštalacijo in po njej temeljito očistite sistem cevi (upoštevajte standard EN 806)!

Odpri dotok hladne in tople vode ter preverite tesnjenje priključkov.

Zrcalno obrnjeni priključek (toplo desno - hladno levo).

Kompaktno kartušo-termostat zamenjate, glej nadomestni deli, zložljiva stran II, št. naroč.: 47 175 (1/2").

Pri uporabi kompaktne kartuše – termostata funkcija cool-touch ni več na voljo.



Fina nastavitev

Nastavitev omejevalnika temperature, glejte zložljivo stran I.

Omejitev temperature

Temperaturno območje se z varnostno zaporo omeji na 38 °C. S pritiskom na gumb se lahko prekorači zapora 38 °C, glej zložljivo stran I.



Končna omejitev temperature

Če naj bi bila končna omejitev temperature pri 43 °C, uporabite ročaj naroč.-št.: 47 811, glejte zložljivo stran II.



Uporaba,

glejte tehnične informacije, 99.0438.xxx.



Servisiranje

, glejte zložljivo stran III - IV.

- Zaprite dotok hladne in tople vode.
- Vse dele pregledajte, očistite, po potrebi zamenjajte in namastite s posebnim mazivom za armature.
- Po vsakem vzdrževanju termoelementa je potrebna nastavitev (glejte poglavje Fina nastavitev).



Nadomestni deli

Glejte zložljivo stran II (* = dodatna oprema).

Vzdrževanje

Navodila za vzdrževanje te armature najdete v priloženih navodilih za vzdrževanje.

Motnja / Vzrok / Pomoč

Motnja	Vzrok	Pomoč
Voda ne teče	<ul style="list-style-type: none"> • Filter pred magnetnim ventilom je zamašen • Magnetni ventil je v okvari • Baterija je prazna (kontrolna lučka sveti neprekinjeno) • Vtični spoj je brez stika 	<ul style="list-style-type: none"> - Očistite filter - Zamenjajte magnetni ventil - Zamenjava baterije - Preverite vtične povezave
Neželen iztok vode	<ul style="list-style-type: none"> • Območje zaznavanja senzorike je preveliko glede na okolico • Aktivno samodejno splakovanje • Magnetni ventil je v okvari 	<ul style="list-style-type: none"> - Znižajte doseg zaznavanja z daljinskim upravljalnikom (dodatna oprema, št. artikla: 36 407) - Počakajte od ene do deset minut - Zamenjajte magnetni ventil
Premajhna količina vode	<ul style="list-style-type: none"> • Razpršilnik je umazan • Filter v magnetnem ventilu je umazan • Mrežice v priključni spojki zamašene 	<ul style="list-style-type: none"> - Očistite ali zamenjajte razpršilnik - Očistite filter - Očistite ali zamenjajte filter
Temperatura vode previsoka ali prenizka	<ul style="list-style-type: none"> • Termostat ni nastavljen na krajevni tlak • Protipovratni ventil v okvari 	<ul style="list-style-type: none"> - Nastavite termoelement - Zamenjava protipovratnega ventila



Sigurnosne napomene

- Prije i tijekom uporabe provjerite rade li termostati ispravno. Djeca i odrasle osobe s osjetljivim oštećenjima ne smiju koristiti proizvod bez nadzora.
- Ugradnja se smije izvoditi samo u prostorijama u kojima nema opasnosti od smrzavanja.
- Prilikom pražnjenja kućne instalacije, termostati se moraju posebno isprazniti, jer se u dovodu hladne i tople vode nalaze protustrujne zaklopke. Zbog toga termostat treba skinuti sa zida.
- Koristite **samo originalne rezervne dijelove i dodatnu opremu**. Uporaba dijelova drugih proizvođača dovodi do gubitka prava iz jamstva i poništavanja oznake CE te može uzrokovati ozljede.

Tehnički podaci

- Opskrba naponom: litijeva baterija od 6V tip CR-P2
- Automatsko sigurnosno isključivanje: 60 s (6 - 420 s namjestivo)
- podesiti vrijeme naknadnog rada (od 1 do 19 s): 1 s
- Područje registriranja prijema Kodak Gray Card, siva strana, 8 x 10", poprečna veličina
- Otvaranje / zatvaranje vode: 5cm
- Automatsko zatvaranje vode: 40cm (20 - 45cm namjestivo)
- Vrsta zaštite armature: IP 59K

Moguća termička dezinfekcija.

Ako tlak mirovanja premašuje 0,5 MPa, tada je potrebno ugraditi reduktor tlaka.

Ugradnja, pogledajte preklopnu stranicu I.



Sustav cijevi prije i nakon instalacije treba temeljito isprati (uzeti u obzir EN 806)!

Otvorite dovod hladne i tople vode te provjerite nepropusnost priključaka.

Obrnuti priključak (toplo desno - hladno lijevo).

Zamijenite kompaktnu kartušu termostata, pogledajte zamjenske dijelove na preklopnoj stranici II, kataloški broj: 47 175 (1/2").

Kod primjene ovog termostatskog kompaktnog uloška, funkcija Cool-Touch više neće biti dostupna.



Ugađanje

Podešavanje graničnika temperature, pogledajte preklopnu stranicu I.

Ograničavanje temperature

Temperaturno područje ograničeno je sigurnosnim zaporom na 38 °C. Pritiskom tipke može se preskočiti graničnik za 38 °C, pogledajte preklopnu stranicu I, sl.



Krajnji graničnik temperature

Ako krajnji graničnik temperature treba biti postavljen na 43 °C, treba koristiti ručicu, kataloški broj: 47 811, pogledajte preklopljenu stranu II.



Rukovanje

vidi Tehničke informacije, 99.0438.xxx.



Održavanje, pogledajte preklopnu stranicu III - IV.

- Zatvorite dovod hladne i tople vode.
- Pregledajte sve dijelove, očistite ih, prema potrebi zamijenite i namažite posebnom mašću za armature.
- Nakon svakog održavanja na termoelementu potrebno je provesti podešavanje (pogledajte Ugađanje).



Rezervni dijelovi

pogledajte preklopljenu stranu II (* = poseban pribor).

Održavanje

Naputke za održavanje ove armature možete pronaći u priloženim uputama o održavanju.

Smetnja / Uzrok / Rješenje

Smetnja	Uzrok	Rješenje
Voda ne teče	<ul style="list-style-type: none"> • Začepljena je mrežica ispred magnetskog ventila • Magnetski ventil je neispravan • Baterija je prazna (kontrolna lampica trajno svijetli) • Utična spojnica nema kontakta 	<ul style="list-style-type: none"> - Očistite mrežicu - Zamijenite magnetski ventil - Zamijenite bateriju - Provjerite utične spojeve
Voda teče bez potrebe	<ul style="list-style-type: none"> • Osjetno područje senzora podešeno je na previsoku vrijednost za lokalne uvjete • Automatsko ispiranje je aktivno • Magnetski ventil je neispravan 	<ul style="list-style-type: none"> - Smanjite domet daljinskim upravljačem (dodatna oprema, br. za narudžbu: 36 407) - Pričekajte 1 - 10 minuta - Zamijenite magnetski ventil
Količina vode je premala	<ul style="list-style-type: none"> • Perlator je prijav • Mrežica u magnetskom ventilu je prljava • Mrežice u priključnom vijčanom spoju su začepljene 	<ul style="list-style-type: none"> - Zamijenite ili očistite perlator - Očistite mrežicu - Zamijenite ili očistite mrežice
Temperatura vode je previsoka ili preniska	<ul style="list-style-type: none"> • Termostat nije namješten na lokalni tlak • Protustrujna zaklopka je neispravna 	<ul style="list-style-type: none"> - Podesite termoelement - Zamjena protustrujne zaklopke



Указания за безопасност

- Преди и по време на употреба внимавайте и следете за правилната работа на термостата. Деца, както и възрастни със сензорни увреждания не трябва да използват продукта без надзор.
- Монтажът е разрешен само в помещения, защитени от замръзване.
- При източване на водопроводите в сградата, самите термостати също трябва да се изпразнят, тъй като при връзките за студена и топлата вода имат интегрирани еднопосочни обратни клапани. За тази цел термостатът трябва да се демонтира от стената.
- Използвайте **само оригинални резервни части и принадлежности**. Употребата на други части води до загуба на гаранцията и CE знака за съответствие и може да доведе до наранявания.

Технически данни

- Електрозахранване: 6V-литиева батерия тип CR-P2
 - Автоматичен предпазен прекъсвач: 60 сек. (регулируем на 6 - 420 сек.)
 - Продължителност на потока след отдалечаване от обхвата на задействане (регулируема на 1 - 19 сек.) 1 сек.
 - Зона на реагиране според Kodak Gray Card, сива страна, 8 x 10", хоризонтална равнина
 - Пускане / спиране на потока на водата: 5см
 - Автоматично спиране на потока на водата: 40см (регулируема на 20 - 45см)
 - Степен на защита на арматурата: IP 59K
- Възможна е термична дезинфекция.
Ако статичните натоварвания превишават 0,5 MPa, трябва да се монтира редуциривентил.

Монтаж, виж страница I.



Водопроводната система трябва да се промие основно преди и след монтаж (спазвайте EN 806)!
Пуснете подаването на студена и топла вода и проверете връзките за теч.

Обратно свързване с водопроводната мрежа

(топла в дясно - студена в ляво).

Подменете компактния картуш на термостата, виж Резервни части, страница II, Кат. №: 47 175 (1/2").

При вграждане на компактния картуш за обратно свързване функцията Cool-Touch не може да се използва.



Настройка

Настройка на ограничителя на температурата, виж страница I.

Ограничаване на температурата

Температурата се ограничава чрез предпазния бутон до 38 °C. Чрез натискане на бутончето ограничението до 38 °C може да бъде надхвърлено, виж страница I.



Краен ограничител на температурата

В случай, че крайният ограничител на температурата трябва да е настроен на 43 °C, използвайте ръкохватката Кат.-№: 47 811, виж страница II.



Управление,

виж техническата информация, 99.0438.xxx.



Техническо обслужване, виж страница III - IV.

- Прекъснете подаването на студена и топла вода.
- Проверете всички части, почистете ги, ако е необходимо подменете ги и ги смажете със специална грес за арматури.
- След всяка техническа проверка на термоелемента е необходима настройка (виж Настройка).



Резервни части

виж страница II (* = Специални части).

Поддръжка

Указания за поддръжка на тази арматура можете да

Неизправност / Причина / Отстраняване

Неизправност	Причина	Отстраняване
Водата не тече	<ul style="list-style-type: none"> • Цедката на електромагнитния вентил е замърсена • Неизправен електромагнитен вентил • Батерията е изтощена (контролната лампичка свети непрекъснато) • Щепселният съединител не прави контакт 	<ul style="list-style-type: none"> - Почистете цедката - Подменете електромагнитния вентил - Подменете батерията - Проверете щепселните съединения
Водата тече въпреки, че не е пусната	<ul style="list-style-type: none"> • Твърде голям за локалните условия обхват на задействане на сензорите • Функцията на автоматично изплакване е активирана • Неизправен електромагнитен вентил 	<ul style="list-style-type: none"> - Намалете обхвата чрез дистанционното управление (Специални части, Кат. №: 36 407) - Изчакайте 1 - 10 минути - Подменете електромагнитния вентил
Потокът на водата е прекалено слаб	<ul style="list-style-type: none"> • Аераторът е замърсен • Цедката в електромагнитния вентил е замърсена • Цедките във винтовото съединение са замърсени 	<ul style="list-style-type: none"> - Подменете или почистете аератора - Почистете цедката - Подменете или почистете цедките
Температурата на водата е твърде висока съответно ниска	<ul style="list-style-type: none"> • Термостатът не е настроен според локалното налягане • Неизправни еднопосочни обратни клапани 	<ul style="list-style-type: none"> - Настройка на термоелемента - Подмяна на еднопосочните обратни клапани

EST**Ohutusteave**

- Enne kasutamist ja kasutamise ajal tuleb kontrollida, kas termostaat töötab korralikult. Piiratud sensorikaga lapsed ja täiskasvanud ei tohi toodet ilma järelevalveta kasutada.
- Segistit tohib paigaldada ainult külmumiskindlatesse ruumidesse.
- Maja veevärgi tühjendamisel tuleb termostaadid tühjendada eraldi, sest külma ja kuuma vee juurdevoolus on tagasilöögiplapid. Selleks tuleb termostaat seinalt maha võtta.
- Kasutage **ainult originaalvaruosi ja -lisavarustust**. Muude osade kasutamine võib põhjustada kahjustusi ning garantii ja CE-märgistus kaotavad kehtivuse.

Tehnilised andmed

- Toitepinge: liitiumaku 6 V, tüüp CR-P2
- Automaatne turvasulgur: 60 s (6 - 420 s, seadistatav)
- Järelevoolu aeg (1 - 19 s, seadistatav): 1 s
- Vastuvõtuala kaardiga Kodak Gray Card, hall pool, 8 x 10", pöikformaad
- veevoolu start/stop: 5cm
- veevoolu automaatne peatumine: 40cm (20 - 45cm, seadistatav)
- Segisti turvalisuse aste: IP 59K

Võimalik on terminaalne desinfitseerimine.

Kui segisti staatiline surve on üle 0,5 MPa, tuleb paigaldada survealandaja.

Paigaldamine, vt kahepoolset lehtelt I.



Loputage torusüsteem enne ja pärast paigaldamist põhjalikult läbi (järgige standardit EN 806).

Avage külma ja kuuma vee juurdevool ning veenduge, et ühenduskohad ei leki.

Külgedele keeratud ühendus (soe paremal – külm vasakul).

Termostaat-kompaktpadrun välja vahetada, vaata varuosad Kaane sisekülg II, tell. nr.: 47 175 (1/2").

Selle termostaat-kompaktpadruni paigaldamise korral ei ole Cool-Touch-funktsioon enam kasutatav.

**Seadistamine**

Temperatuuri piiraja reguleerimine, vt kahepoolset lehtelt I.

Temperatuuri piiramine

Tõkesti abil seatakse vee maksimaalseks temperatuuriks 38 °C. Vajutades nupule saab 38 °C-piiri ületada, vt voldiku lk I.

**Temperatuuri piiraja**

Kui temperatuuri piiraja peab olema asendis 43 °C, kasutage nuppu tellimisnumbriga 47 811, vt kahepoolset lehte II.

**Kasutamine**,

vt tehnilist tooteteavet, 99.0438.xxx.



Tehniline hooldus, vt kahepoolset lehtelt III - IV.

- Sulgege külma ja kuuma vee juurdevool.
- Kõik osad tuleb kontrollida, puhastada, vajadusel asendada ja määrada spetsiaalse segistimäärdega.
- Segistit tuleb seadistada pärast termoelemendi iga tehnilist hooldust (vt „Seadistamine“).

**Tagavaraosad**

Vt kahepoolset lehte II (* = eriosad).

Hooldamine

Segisti hooldusjuhised on kirjas kaasasolevas hooldusjuhendis.

Rike / Põhjus / Kõrvaldamine

Rike	Põhjus	Kõrvaldamine
Vett ei voola	<ul style="list-style-type: none"> • Sõel magnetventiili ees on ummistunud. • Magnetventiil on rikkis. • Patarei on tühi (märgutuli põleb pidevalt) • Pistikühendusel puudub kontakt 	<ul style="list-style-type: none"> - Puhastage sõel. - Vahetage magnetventiil välja. - Vahetage patarei. - Kontrollige pistikühendusi.
Vesi voolab soovimatult	<ul style="list-style-type: none"> • Sensori vastuvõtuala on antud oludes seatud liiga suureks. • Automaatne loputus on aktiivne. • Magnetventiil on rikkis. 	<ul style="list-style-type: none"> - Vähendage ulatuskaugust kaugjuhtimispuuldist (Eriosad, tellimisnr 36 206). - Oodake 1 - 10 minutit. - Vahetage magnetventiil välja.
Veehulk on liiga väike	<ul style="list-style-type: none"> • Aeraator on must. • Sõel magnetventiilis must. • Sõelad kruviliites ummistunud. 	<ul style="list-style-type: none"> - Puhastage aeraator või vahetage välja. - Puhastage sõel. - Puhastage sõelad või vahetage välja.
Vee temperatuur liiga kõrge või liiga madal	<ul style="list-style-type: none"> • Termostaat ei ole seadistatud kohalikule rõhule • Tagasilöögiplapp defektne 	<ul style="list-style-type: none"> - Seadistage termoelement - Vahetage tagasilöögiplapp.



Drošības informācija

- Pirms lietošanas un lietošanas laikā pievērst uzmanību nevainojamai termostata darbībai. Produktu bez uzraudzības nedrīkst lietot bērni un cilvēki, kuriem ir sensoriska rakstura traucējumi.
- Ierīci drīkst uzstādīt tikai pret salu aizsargātās telpās.
- Iztukšojot mājas iekārtu, termostati jāiztukšo atsevišķi, jo aukstā un siltā ūdens pieslēgumā atrodas atpakaļplūsmas aizturi. Veicot šo darbību, termostats jānoņem no sienas.
- Izmantojiet tikai oriģinālās rezerves daļas un piederumus. Lietojot citas daļas, garantija un CE marķējums zaudē spēku un rodas savainojumu risks.

Tehniskie parametri

- Sprieguma paveids: 6 V litija baterija, tips CR-P2
- Automātiskā drošības atslēgšanās: 60 s (var iestatīt no 6 līdz 420 s)
- Papildu tecēšanas laiks (var iestatīt no 1 līdz 19 s): 1 s
- Uztveršanas zona ar Kodak Gray Card, pelēkā puse, 8 x 10", šķērsformāts
- ūdens tecēšanas palaišana/ apstādināšana: 5cm
- automātiska ūdens tecēšanas apstādināšana: 40cm (var iestatīt no 20 līdz 45cm)
- Armatūras aizsardzības veids: IP 59K

Leļpējama termiskā dezinfekcija.

Ja miera stāvokļa spiediens lielāks par 0,5 MPa, iemontējiet reduktoru.

Uzstādīšana, skatiet I salokāmo pusi.



Rūpīgi izskalojiet cauruļvadu sistēmu pirms uzstādīšanas un pēc tās (ņemiet vērā standarta EN 806 prasības)!

Atveriet aukstā un karstā ūdens padevi un pārbaudiet pieslēgumu blīvumu.

Abpusēji saskaņotais pieslēgums (silts – pa labi, auksts – pa kreisi).

Termostata kompaktpatronu nomaīņa, skatiet sadaļas "Rezerves daļas" II atvērumu, pasūtīšanas nr.: 47 175 (1/2"). Lietojot šo termostata kompaktpatronu, vairs nav pieejama Cool-Touch funkcija.



Regulējums

Temperatūras ierobežotāja iestatīšana, skatiet I salokāmo pusi.

Temperatūras ierobežošana

Drošības ierobežotājs temperatūru ierobežo līdz 38 °C. Nospiežot taustiņu, iespējams pārsniegt 38 °C ierobežojumu, skat. I atvēruma.



Temperatūras galējais ierobežotājs

Ja temperatūras galējam ierobežojumam jābūt 43 °C, lietojiet rokturi ar pasūtījuma Nr.: 47 811, Skatiet II salokāmo pusi.



Lietošana,

skatiet tehnisko informāciju, 99.0438.xxx.



Tehniskā apkope, skatiet III - IV salokāmo pusi.

- Noslēdziet aukstā un karstā ūdens padevi.
- Visas daļas pārbaudīt, notīrīt, nepieciešamības gadījumā nomainīt un iezīst ar speciālo ziedi ūdens maisītājiem.
- Pēc katras termoelementa apkopes tas atkārtoti jāregulē (skatiet sadaļu "Regulējums").



Rezerves daļas

Skatiet II salokāmo pusi (* = papildaprīkojums).

Kopšana

Norādījumus par šīs armatūras kopšanu skatiet pievienotajā lietošanas pamācībā.

Problēma / Iemesls / Novēršana

Problēma	Iemesls	Novēršana
Ūdens netek	<ul style="list-style-type: none"> • Aizsērējis siets pirms magnētiskā vārsta • Bojāts magnētiskais vārsts • Izlādējies akumulators (kontrollampīņa signalizē, nepārtraukti spīdot). • Spraudsavienojumā nav kontakta 	<ul style="list-style-type: none"> - Iztīriet sietu - Nomainiet magnētisko vārstu - Nomainiet akumulatoru - Pārbaudiet spraudsavienojumus
Neadekvāta ūdens plūsma	<ul style="list-style-type: none"> • Vietējiem apstākļiem noregulētā sensoru sistēmas uztveršanas zona ir par lielu • Aktīva automātiskā skalošana • Bojāts magnētiskais vārsts 	<ul style="list-style-type: none"> - Ar tālvadību samaziniet uztveres attālumu (speciālie piederumi, pasūtījuma Nr. 36 407) - Uzgaidiet no 1 līdz 10 minūtēm - Nomainiet magnētisko vārstu
Nepietiekams ūdens daudzums	<ul style="list-style-type: none"> • Netīrs aerators • Netīrs magnētiskā vārsta siets • Sietīņi savienojuma saskrūves daļā piesārņoti 	<ul style="list-style-type: none"> - Nomainiet vai iztīriet aeratoru - Iztīriet sietu - Nomainiet vai iztīriet sietus
Ūdens temperatūra pārāk augsta vai zema	<ul style="list-style-type: none"> • Termostats nav noregulēts atbilstoši vietējam spiedienam • Atpakaļplūsmas aizturis bojāts 	<ul style="list-style-type: none"> - Termoelementa noregulēšana - Nomainiet atpakaļplūsmas aizturus.

LT**Informacija apie saugą**

- Prieš termostato veikimą ir jo naudojimo metu įsitinkite, kad termostato funkcijos veikia tinkamai. Vaikai ir suaugusieji, turintys sensorinių sutrikimų, be kitų priežiūros negali naudotis produktu.
- Montuoti galima tik šildomose patalpose.
- Jeigu vanduo išleidžiamas iš namo vandentiekio, reikia papildomai išleisti vandenį ir iš termostato, nes šalto ir karšto vandens jungtyse įmontuoti atgaliniai vožtuvai. Todėl termostatą teks nuimti nuo sienos.
- Naudokite **tik originalias atsargines ir priedų dalis**. Naudojant kitas dalis, netenkama teisės į garantiją, nebegalioja CE ženklas, be to, galima patirti sužalojimų.

Techniniai duomenys

- Maitinimo įtampa: CR-P2 tipo 6 V ličio baterija
- Automatinis apsauginis išjungimas: 60 sek. (galima nustatyti 6 - 420 sek.)
- Veikimo laikas (galima nustatyti 1 - 19 sek.): 1 sek.
- Registravimo sritis su kortele „Kodak Gray Card“, pilkoji pusė, 8 x 10 col., skersinis formatas
- Vandens tekėjimo įjungimas / išjungimas: 5cm
- Automatinis vandens tekėjimo išjungimas: 40cm (galima nustatyti 20 - 45cm)
- Maišytuvo apsaugos tipas: IP 59K

Galima atlikti terminę dezinfekciją.

Jei statinis slėgis didesnis nei 0,5 MPa, reikia įmontuoti slėgio reduktorių.

Įrengimas, žr. I atlenkiamąjį puslapį.**Prieš atlikdami įrengimo darbus ir po jų, kruopščiai praplaukite vamzdžių sistemą** (laikykitės EN 806 reikalavimų)!**Atidarykite šalto bei karšto vandens sklendes ir patikrinkite, ar sandarios jungtys.**

Prijungiama atvirkščiai (prie karšto vandens – dešinėje, prie šalto – kairėje pusėje). Pakeiskite termostato kompaktinę kasetę, žr. II atlenkiamajame puslapyje pavaizduotas atsargines dalis, užsakymo Nr. 47 175 (1/2"). Naudojant šią termostato kompaktinę kasetę, nebegalima „Cool-Touch“ funkcija.

**Nustatymas****Temperatūros ribotuvo nustatymas**, žr. I atlenkiamąjį puslapį.**Temperatūros apribojimas**

Apsauginis temperatūros ribotuvus neleidžia vandens temperatūrai pakilti aukščiau nei 38 °C. Paspaudus mygtuką galima panaikinti 38 °C ribą, žr. I atlenkiamąjį puslapį.

**Galutinė temperatūros riba**

Jei galutinė temperatūros riba turėtų būti 43 °C, naudokite tvirtiklį, užsakymo Nr. 47 811, žr. II atlenkiamąjį puslapį.

**Valdymas**,

žr. techninę informaciją, 99.0438.xxx.

**Techninė priežiūra**, žr. III - IV atlenkiamąjį puslapį.

- Uždarykite šalto ir karšto vandens sklendes.
- Būtina patikrinti ir nuvalyti detales, prireikus jas pakeisti ir sutepti specialiu maišytuvo tepalu.
- Kiekvieną kartą atlikus termoelemento techninės priežiūros darbus, jį būtina vėl sureguliuoti (žr. skyrių „Nustatymas“).

**Atsarginės dalys**

žr. II atlenkiamąjį puslapį (* – specialūs priedai).

Priežiūra

Šio maišytuvo priežiūros nurodymai pateikti pridėtoje priežiūros instrukcijoje.

Sutrikimas / Priežastis / Ką daryti?

Sutrikimas	Priežastis	Ką daryti?
Nebėga vanduo	<ul style="list-style-type: none"> • Užsikūšęs sietelis, esantis prieš elektromagnetinį vožtuvą • Sugedo elektromagnetinis vožtuvas • Išsiekvojęs maitinimo elementas (kontrolinė lempuotė šviečia nuolat). • Nėra kontakto tarp kištukinių jungčių 	<ul style="list-style-type: none"> - Išvalykite sietelį - Pakeiskite elektromagnetinį vožtuvą - Pakeiskite maitinimo elementą - Patikrinkite kištukines jungtis
Vanduo bėga savaime	<ul style="list-style-type: none"> • Nustatytas per didelis, vietos sąlygų neatitinkantis jutiklio nustatymo diapazonas • Automatinis vandens nuleidimas yra aktyvus • Sugedo elektromagnetinis vožtuvas 	<ul style="list-style-type: none"> - Nuotolinio valdymo pultu sumažinkite veikimo nuotolį (specialūs priedai, užsakymo Nr. 36 407) - Palaukite 1 - 10 minučių - Pakeiskite elektromagnetinį vožtuvą
Vandens kiekis yra per mažas	<ul style="list-style-type: none"> • Užsiteršęs purkštukas • Užsiteršęs sietelis elektromagnetiniame vožtuve • Užsikimšęs sietelias, esantys srieginiame sujungime 	<ul style="list-style-type: none"> - Pakeiskite arba išvalykite purkštuką - Išvalykite sietelį - Pakeiskite arba išvalykite sietelius
Per aukšta arba per žema vandens temperatūra	<ul style="list-style-type: none"> • Termostato nustatymas neatitinka vietinio spaudimo • Sugedo atgalinis vožtuvas 	<ul style="list-style-type: none"> - Nustatykite termoelementą - Pakeiskite atgalinį vožtuvą.

RO**Informații privind siguranța**

- Înainte și în timpul utilizării verificați funcționarea fără probleme a termostatului. Copiii, precum și adulții cu limitări senzoriale nu au voie să folosească acest produs fără supraveghere.
- Instalarea trebuie realizată numai în spații rezistente la țingeț.
- La golirea instalației de apă a clădirii, termostatele se vor goli separat, deoarece pe rețelele de alimentare cu apă rece și apă caldă, se găsesc supape de reținere. Pentru aceasta, bateria se va demonta de pe perete.
- Utilizați **numai piese de schimb și accesorii originale**. Utilizarea altor piese duce la pierderea garanției și a valabilității marcatului CE și este posibil să cauzeze vătămări corporale.

Specificații tehnice

- Alimentare electrică: Baterie electrică cu litiu de 6 V tip CR-P2
- Oprire automată de siguranță: 60 s (reglabil între 6 și 420 s)
- Reglarea temporizării de funcționare (reglabilă între 1 și 19 s): 1 s
- Domeniu de sesizare conform Kodak Gray Card, pagina gri 8 x 10 inch, format transversal
- Pornire/oprire curgere apă: 5cm
- Oprire automată curgere apă: 40cm (reglabil între 20 și 45cm)
- Grad de protecție a bateriei: IP 59K

Dezinfectare termică posibilă.
La presiuni statice de peste 5 bar se va monta un reductor de presiune.

Instalarea; a se vedea pagina pliantă I.



Se spală atent sistemul de conducte înainte și după instalare (se va avea în vedere EN 806)!

Se deschide alimentarea cu apă rece și caldă și se verifică etanșeitatea racordurilor.

Racord inversat (cald dreapta - rece stânga).

Pentru înlocuirea cartușului compact termostat, a se vedea lista cu piese schimb de pe pagina pliantă II, număr catalog: 47 175 (1/2").

La utilizarea acestui cartuș termostatic compact, funcția Cool-Touch nu mai este disponibilă.

**Reglaj**

Reglajul limitatorului de temperatură; a se vedea pagina pliantă I.

Limitarea temperaturii

Prin limitarea de siguranță, temperatura este limitată la 38 °C. Prin apăsarea tastei poate fi depășit limitatorul de 38 °C, a se vedea pagina pliantă I.

**Limitatorul de temperatură**

În cazul în care limitatorul de temperatură trebuie să se afle la 43 °C, utilizați mânerul cu număr catalog: 47 811; a se vedea pagina pliantă II.

**Utilizarea;**

a se vedea informațiile tehnice, 99.0438.xxx.

**Întreținerea;** a se vedea pagina pliantă III - IV.

- Se întrerupe alimentarea cu apă rece și caldă.
- Se verifică toate piesele, se curăță, eventual se înlocuiesc, apoi se gresează cu vaselină specială pentru armături.
- Reglajul este necesar după fiecare intervenție de întreținere asupra elementului termostatic (a se vedea paragraful Reglaj).

**Piese de schimb**

a se vedea pagina pliantă II (* = accesorii speciale).

Îngrijirea

Indicațiile de îngrijire pentru această baterie se găsesc în instrucțiunile de îngrijire atașate.

Defecțiuni / Cauză / Remediu

Defecțiune	Cauză	Remediu
Apa nu curge	<ul style="list-style-type: none"> • Sita de dinaintea electrovalvei este înfundată • Electrovalvă defectă • Bateria electrică este descărcată (lampa de control se aprinde continuu) • Ștecherul nu face contact 	<ul style="list-style-type: none"> - Se curăță sita - Se înlocuiește electrovalva - Se înlocuiește bateria electrică - Se controlează ștecherul
Apa curge fără comandă	<ul style="list-style-type: none"> • Domeniul de detecție al senzorului este reglat la o valoare prea mare pentru condițiile locale • Este activă spălarea automată • Electrovalvă defectă 	<ul style="list-style-type: none"> - Se reduce domeniul de detecție folosind telecomanda (accesoriu special, nr. catalog 36 407) - Se așteaptă 1 - 10 minute - Se înlocuiește electrovalva
Cantitate prea mică de apă	<ul style="list-style-type: none"> • Aeratorul este murdar • Sita din electrovalvă este murdară • Filtrele de pe racordurile de alimentare sunt înfundate 	<ul style="list-style-type: none"> - Se înlocuiește sau se curăță aeratorul - Se curăță sita - Se înlocuiesc sau se curăță sitele
Temperatura apei este prea mare sau prea mică	<ul style="list-style-type: none"> • Termostatul nu este reglat la presiunea existentă • Supapa de reținere este defectă 	<ul style="list-style-type: none"> - Se reglează termoelementul - Se înlocuiește supapa de reținere.



安全说明

- 在使用前和使用过程中请注意恒温器的正常功能。儿童和感觉能力有障碍的成年人不可在无人看护情况下使用该产品。
- 只能在无霜房间内安装。
- 由于冷热水管中装有单向阀，当自来水管中的水排干时，必须对恒温器单独进行排水。为此，必须从墙上卸下龙头。
- **只能使用原装备件及附件。** 如果使用其他零件，则保修和 CE 标识将失效，并可能导致伤害。

技术参数

- 电源：6V 锂电池（CR-P2 型）
 - 自动安全关闭：60 秒
(可在 6 - 420 秒范围内调节)
 - 续用时间（可在 1 - 19 秒范围内调节）：1 秒
 - 接收范围（使用 8x10 英寸柯达灰板的灰色面以风景模式测量）
 - 开始 / 停止出水：5cm
 - 自动停止出水：40cm
(可在 20 - 45cm 秒范围内调节)
 - 龙头防护类型：IP 59K
- 可采用温控消毒
如果静压超过 0.5 MPa，必须加装减压阀。

安装，如折页 I 所示。



安装前后务必彻底冲洗所有管件（遵循 EN 806 规范）。

打开冷热水进水管，检查接口是否存在渗漏情况。

反向连接（右侧接热水管，左侧接冷水管）。

更换恒温阀芯，此产品的信息可以在折页 II 的“备件”

部分找到，产品号为 47 175 (1/2")。

使用此恒温阀芯时，冷触 (Cool Touch) 功能将失效。



维护

设置温度限制器，如折页 I 所示。

温度限制

安全停止器的温度限制为 38 °C。

按下按钮可以改变 38 °C 的温度限制，请参见折页 I。



温度限制停止

如果温度上限站应该是在 43 °C，处理订单号码：使用 47 811，参见折页 II。



操作

请参见的技术产品信息，99.0438.xxx。



维护，参见折页 III - IV

- 关闭冷热水进水管。
- 检查和清洁所有零件，必要时进行更换，使用专用润滑油脂润滑零件。
- 每次维护恒温阀芯之后均需要重新进行调节（请参见“调节”）。



备件

参见折页 II (* = 特殊配件)。

保养

有关该龙头的保养说明，请参考附带的《保养指南》。

故障 / 原因 / 补救措施

故障	原因	补救措施
不出水	<ul style="list-style-type: none"> • 电磁阀的过滤网上游堵塞 • 电磁阀有缺陷 • 电池电量耗尽（指示灯会连续亮着） • 插入式连接器没接触上 	<ul style="list-style-type: none"> - 清洁过滤网 - 更换电磁阀 - 更换电池 - 检查插入式连接器
意外出水	<ul style="list-style-type: none"> • 传感器系统检测区域设置得过大，不适合当地情况 • 启用了自动冲洗 • 电磁阀有缺陷 	<ul style="list-style-type: none"> - 使用遥控器缩小感应范围（特殊配件，产品编号：36 407） - 等待 1 - 10 分钟 - 更换电磁阀
流量过小	<ul style="list-style-type: none"> • 出水嘴有污垢 • 电磁阀中的过滤网有污垢 • 接头连接装置中的过滤网堵塞 	<ul style="list-style-type: none"> - 清洁或更换出水嘴 - 清洁过滤网 - 清洁或更换过滤网
水温过高或过低	<ul style="list-style-type: none"> • 未按照当地水压调节恒温阀芯 • 单向阀失灵 	<ul style="list-style-type: none"> - 调节恒温阀芯 - 更换单向阀。

UA

Правила безпеки

- Слідкуйте за правильною роботою термостата до та під час використання. Дітям і дорослим із сенсорними порушеннями заборонено використовувати продукт без нагляду.
- Блок живлення із вбудованою виделкою призначено для використання виключно в закритих приміщеннях.
- Під час спорожнення водопроводу термостата необхідно спорожнити окремо, тому що в підключеннях для холодної та гарячої води встановлено зворотні клапани. Також необхідно зняти термостат зі стіни.
- Використовуйте **лише оригінальні запчастини й аксесуари**. У випадку використання інших деталей гарантія та маркування CE вважатимуться недійсними, і може виникнути небезпека травмування.

Технічні характеристики

- Джерело живлення: літійовий акумулятор, 6 В, тип CR-P2
- Автоматичне аварійне відключення: 60 с (регулювання в діапазоні 6 - 420 с)
- Час очікування (регулювання в діапазоні 1 - 19 с): 1 с
- Діапазон охоплення за Kodak Gray Card, сіра сторона, 8 x 10", поперечний формат
- вмикання/вимикання подачі води 5 см
- автоматичне вимикання подачі води > 40 см (регулювання в діапазоні 20 - 45см)
- Вид захисту арматури: IP 59K

Можлива термічна дезінфекція.

Якщо статичний тиск перевищує 0,5 МПа, для зниження рівня шуму необхідно вмонтувати редуктор тиску.

Встановлення, див. вкладку I.



Перед установкою і після нього необхідно ретельно промити систему трубопроводів (дотримуватися EN 806)

Відкрийте подачу гарячої та холодної води й перевірте щільність стиків.

Дзеркальне підключення (холодна вода зліва, гаряча – справа)

Замініть термоелемент, див. розділ "Запчастини", складаний аркуш II, арт. № 47 175 (1/2").

При використанні термоелементу функція Cool-Touch більше недоступна.



Настроювання

Настроювання обмежувача температури, див. вкладку I.

Обмеження температури

За допомогою запобіжного обмежувача максимальна температура встановлюється на рівні 38 °С. Натиснувши кнопку, можна встановити температуру вище 38 °С, див. складаний аркуш I.



Упор для обмеження температури

Якщо необхідно встановити обмежувач на температуру 43 °С, використовуйте спеціальну ручку, арт. № 47 811, див. розділ „Запчастини”, складаний аркуш II.



Експлуатація,

див. технічну інформацію, 99.0438.xxx.



Технічне обслуговування

- Вимкніть подачу гарячої та холодної води.
- Перевірте, очистьте або, якщо необхідно, замініть і змастіть усі деталі спеціальним мастилом для змішувачів.
- Після будь-яких робіт щодо технічного обслуговування термоелемента необхідно здійснювати настроювання (див. розділ "Настроювання").



Запчастини

див. вкладку II (* = спеціальне приладдя).

Догляд

Рекомендації щодо догляду за цією арматурою містяться

Несправність/Причина/Спосіб усунення

Несправність	Причина	Спосіб усунення
Відсутня подача води	<ul style="list-style-type: none"> Засмітився фільтр електромагнітного клапана Пошкоджено електромагнітний клапан Розряджено акумулятор (контрольна лампочка світиться безперервно) Немає контакту в штекерному гнізді 	<ul style="list-style-type: none"> Очистьте фільтр Замініть електромагнітний клапан Замініть акумулятор - Перевірте штекерні з'єднання
Подача води вмикається самочинно	<ul style="list-style-type: none"> Установлено завелику для місцевих умов зону дії сенсорного приладу Активовано автоматичне промивання Пошкоджено електромагнітний клапан 	<ul style="list-style-type: none"> Зменште радіус дії за допомогою пульта дистанційного керування (спеціальне приладдя, арт. №: 36 407) Зачекайте 1–10 хвилин Замініть електромагнітний клапан
Потік води ослабкий	<ul style="list-style-type: none"> Забруднено аератор Забруднено фільтр електромагнітного клапана Забруднено фільтри, установлені у гвинтовому сполученні 	<ul style="list-style-type: none"> Очистьте або замініть аератор Очистьте фільтр Очистьте або замініть фільтри
Температура води занизька або зависока	<ul style="list-style-type: none"> Термостат не налаштовано для актуального робочого тиску Пошкоджено зворотний клапан 	<ul style="list-style-type: none"> Налаштуйте термоелемент Замініть зворотний клапан

RUS

Информация по технике безопасности

- Следите за правильной работой термостата до и во время использования. Детям и взрослым с сенсорными нарушениями запрещается использовать продукт без присмотра.
- Установку разрешается производить только в морозостойких помещениях.
- При выпуске воды из водопроводной сети зданий термостаты следует опорожнять отдельно, так как в подсоединениях холодной и горячей воды предусмотрены обратные клапаны. При этом термостат следует снять со стены.
- Следует использовать **только оригинальные запчасти и принадлежности**. Использование иных деталей влечет за собой аннулирование гарантии и знака CE и может привести к травматизму.

Технические характеристики

- Питающее напряжение: 6V В, литиевая батарея, тип CR-P2
- Автоматическое аварийное отключение: 60 сек (6 - 420 сек, устанавливаемое)
- Время задержки действия: 1 сек (1 - 19 сек, устанавливаемое)
- Диапазон обнаружения по Kodak Gray Card, серая сторона, 8 x 10", поперечный формат
- включение / выключение подачи воды: 5см
- автоматическое выключение подачи воды: 40см
- Вид защиты смесителя: IP 59K

Возможна термическая дезинфекция.

При давлении в водопроводе более 5 МПа рекомендуется установить редуктор давления.



Установка, см. вкладку I.

Перед установкой и после установки тщательно промойте систему трубопроводов (соблюдать стандарт EN 806)! Откройте подачу холодной и горячей воды, проверьте герметичность соединений.

Обратное подключение (горячая вода справа - холодная слева).

Заменить термозлемент, см. раздел Запчасти, складной лист II, артикул: 47 175 (1/2").

При применении этого термозлемента функция Cool-Touch отсутствует.



Регулировка

Настройка ограничителя температуры, см. вкладку I.

Ограничение температуры

Температуры ограничиваются с помощью кнопки безопасности на 38 °С. Нажимая на кнопку, можно превысить температуру 38 °С, см. складной лист I.



Ограничитель температуры

Если ограничитель температуры находится на 43 °С, то использовать ручку с артикулом: 47 811, см. вкладку II.



Обслуживание,

см. техническую информацию, 99.0438.xxx.



Техническое обслуживание, см. вкладку III - IV.

- Перекрыть подачу холодной и горячей воды.
- Все детали проверить, очистить, при необходимости заменить и смазать специальной смазкой для арматуры.
- После каждого выполнения работ по техобслуживанию термозлемента необходимо произвести регулировку (см. раздел Регулировка).



Запасные части,

см. вкладку II (* = специальные принадлежности).

Уход

Указания по уходу за настоящим изделием приведены в прилагаемой инструкции.

Неисправность / Причина / Устранение

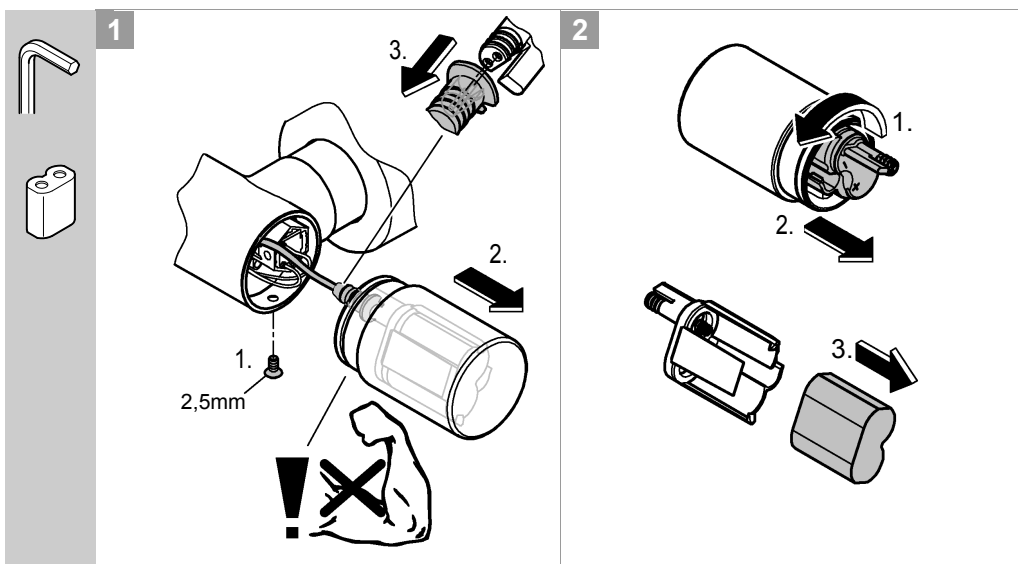
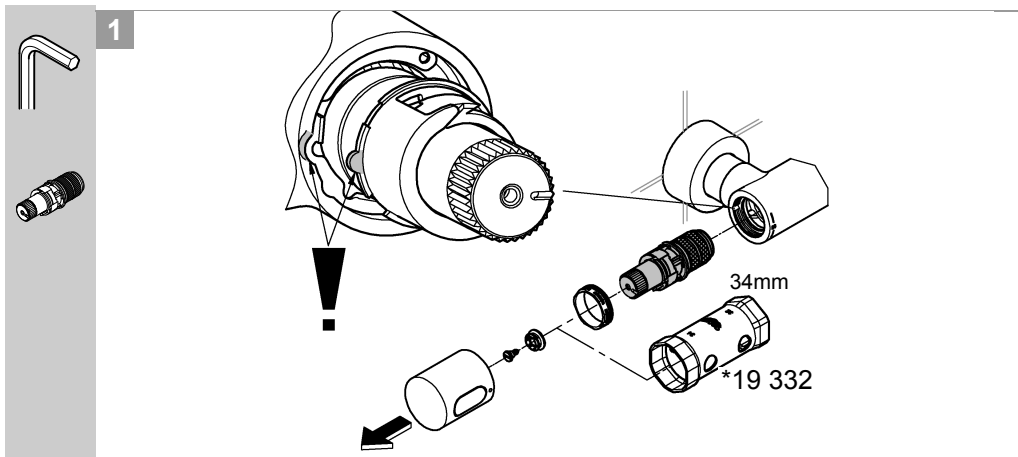
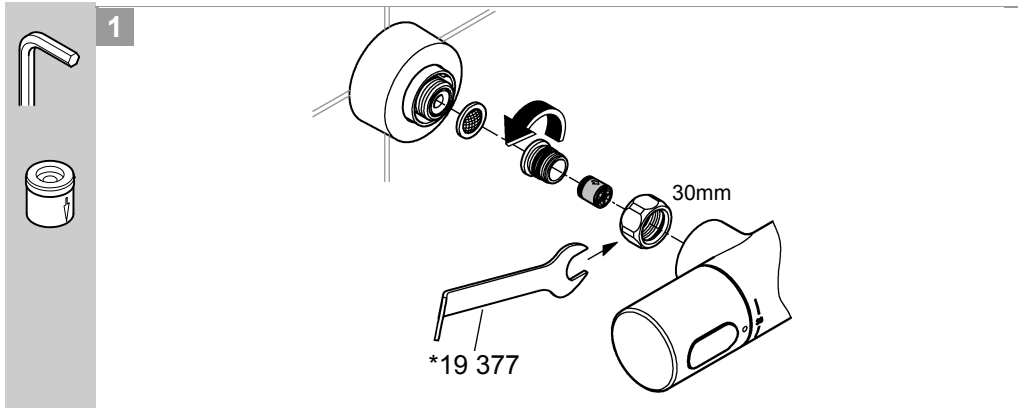
Неисправность	Причина	Устранение причины
Вода не течет	<ul style="list-style-type: none"> • Фильтр перед электромагнитным клапаном засорен • Электромагнитный клапан неисправен • Батарея разрядилась (контрольная лампа светится непрерывно) • Отсутствует контакт в штекерном разъеме 	<ul style="list-style-type: none"> - Очистить фильтр - Заменить электромагнитный клапан - Заменить батарею - Проверить штекерные разъемы
Вода течет не по желанию	<ul style="list-style-type: none"> • Диапазон действия сенсорного оборудования для местных условий установлен на слишком большое значение • Активирована автоматическая промывка • Электромагнитный клапан неисправен 	<ul style="list-style-type: none"> - Уменьшить диапазон действия с помощью пульта дистанционного управления (специальные принадлежности, артикул №: 36 407) - Подождать в течение 1 - 10 минут - Заменить электромагнитный клапан
Количество воды слишком мало	<ul style="list-style-type: none"> • Аэратор засорен • Фильтр в электромагнитном клапане загрязнен • Резьбовое соединение фильтра закупорено 	<ul style="list-style-type: none"> - Заменить аэратор или очистить его - Очистить фильтр - Заменить фильтры или очистить их
Температура воды слишком высокая или слишком низкая	<ul style="list-style-type: none"> • Термостат не отрегулирован на значение местного давления • Обратный клапан имеет дефект 	<ul style="list-style-type: none"> - Отрегулировать термозлемент - Заменить обратный клапан

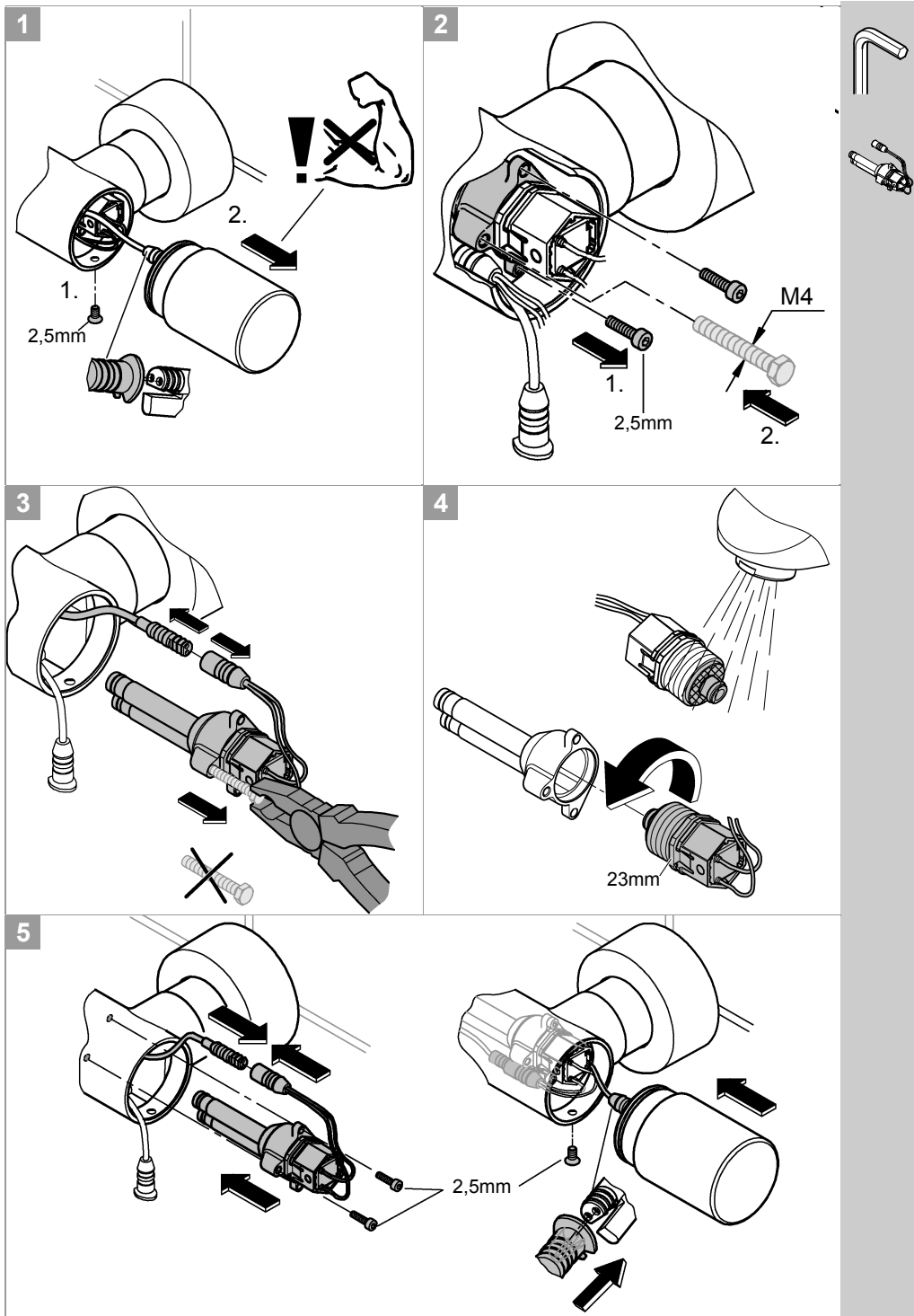


A series of 20 horizontal lines extending from the right edge of the grey bar, providing a writing area.



A series of 20 horizontal lines extending from the right edge of the grey bar, providing a template for writing.





Pure Freude an Wasser

GROHE
Wasser

(D)
& +49 571 3989 333
impressum@grohe.de

(A)
& +43 1 68060
info-at@grohe.com

(AUS)
Argent Sydney
& +(02) 8394 5800
Argent Melbourne
& +(03) 9682 1231

(B)
& +32 16 230660
info.be@grohe.com

(BG)
& +359 2 9719959
grohe-bulgaria@grohe.com

(CAU)
& +99 412 497 09 74
info-az@grohe.com

(CDN)
& +1 888 6447643
info@grohe.ca

(CH)
& +41 448777300
info@grohe.ch

(CN)
& +86 21 63758878

(CY)
& +357 22 465200
info@grome.com

(CZ)
& +420 277 004 190
grohe-cz@grohe.com

(DK)
& +45 44 656800
grohe@grohe.dk

(E)
& +34 93 3368850
grohe@grohe.es

(EST)
& +372 6616354
grohe@grohe.ee

(F)
& +33 1 49972900
marketing-fr@grohe.com

(FIN)
& +358 10 8201100
teknocalor@teknocalor.fi

(GB)
& +44 871 200 3414
info-uk@grohe.com

(GR)
& +30 210 2712908
nsapountzis@ath.forthnet.gr

(H)
& +36 1 2388045
info-hu@grohe.com

(HK)
& +852 2969 7067
info@grohe.hk

(I)
& +39 2 959401
info-it@grohe.com

(IND)
& +91 124 4933000
customercare.in@grohe.com

(IS)
& +354 515 4000
jonst@byko.is

(J)
& +81 3 32989730
info@grohe.co.jp

(KZ)
& +7 727 311 07 39
info-cac@grohe.com

(LT)
& +372 6616354
grohe@grohe.ee

(LV)
& +372 6616354
grohe@grohe.ee

(MAL)
& +1 800 80 6570
info-singapore@grohe.com

(N)
& +47 22 072070
grohe@grohe.no

(NL)
& +31 79 3680133
vragen-nl@grohe.com

(NZ)
& +09/373 4324

(P)
& +351 234 529620
commercial-pt@grohe.com

(PL)
& +48 22 5432640
biuro@grohe.com.pl

(RI)
& +62 21 2358 4751
info-singapore@grohe.com

(RO)
& +40 21 2125050
info-ro@grohe.com

(ROK)
& +82 2 559 0790
info-singapore@grohe.com

(RP)
& +63 2 8041617

(RUS)
& +7 495 9819510
info@grohe.ru

(S)
& +46 771 141314
grohe@grohe.se

(SGP)
& +65 6 7385585
info-singapore@grohe.com

(SK)
& +420 277 004 190
grohe-cz@grohe.com

(T)
& +66 2610 3685
info-singapore@grohe.com

(TR)
& +90 216 441 23 70
GroheTurkey@grome.com

(UA)
& +38 44 5375273
info-ua@grohe.com

(USA)
& +1 800 4447643
us-customerservice@grohe.com

(VN)
& +84 8 5413 6840
info-singapore@grohe.com

(AL) (BIH) (HR) (KS)
(ME) (MK) (SLO) (SRB)
& +385 1 2911470
adria-hr@grohe.com

**Eastern Mediterranean,
Middle East - Africa
Area Sales Office:**
& +357 22 465200
info@grome.com

(IR) (OM) (UAE) (YEM)
& +971 4 3318070
grohedubai@grome.com

Far East Area Sales Office:
& +65 6311 3600
info@grohe.com.sg

www.grohe.com

2014/03/21