

Produkt: SpiroVent G<sup>3/4"</sup> Innengewinde

Typ:

AA075

Datum:

19.11.2019

Kunde:

Projekt:

Referenz:

**Auslegekriterien**

Medium:	Wasser / Glykol ( max.50%)	
Max. Fließgeschwindigkeit:	1	m/s
Max. Volumenstrom:	1,30	m <sup>3</sup> /h
Max. Betriebsdruck:	10	bar-g
Max. Temperatur:	110	°C
Entwurf Standard:	EN 13445	

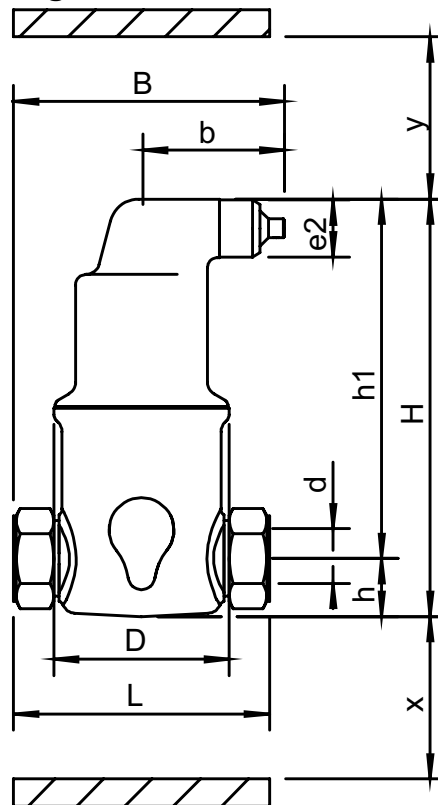
**Qualitätskontrolle**

Dichtigkeitstest:	nein
Zertifikat:	nein
Entwurf und Herstellung nach 2014/68/EU:	ja
Materialzertifikate:	nein
Zeichnung:	nein

**Werkstoffe**

Körper:	Messing
Entlüftungskappe:	Messing
Abdichtung des Ventils:	Viton
Schwimmer:	PP
Spirorohr Innenrohr:	S235 JR G2 (St.37)
Spirorohr Bedrahtung:	Kupfer
Spirorohr Lötverbindung:	Weichlot(SnCu3)

**Zeichnung**



**Abmessungen**

d:	G <sup>3/4"</sup>
H:	154 mm
h:	21 mm
h1:	133 mm
L:	85 mm
D:	65 mm
B:	96 mm
b:	52 mm
x:	>50 mm
y:	>50 mm
e2:	R1/2

Volumen 0,18 ltr  
 Leergewicht (circa) 1 kg

Änderungen vorbehalten