

HANSANOVA
WASTAFELKRAAN
 00938101
EAN: 4015474600423



- Badkamer, Openbaar en semi-openbaar
- Eengreeps
- Chroom
- Vaste uitloop
- CASCADE® perlator
- Eengreeps bediend
- Keramische bovendeeel voor debiet
- Eén aansluiting voor koud- of voorgegemengd water

Technische gegevens

Doorstromingseigenschappen

Doorstroomhoeveelheid bij 3 bar

6.0 l/min

Technische eigenschappen

DN-maat
 Warmwatertoevoer
 Werkdruk
 Aansluitmaat

DN15
max. +90°C
0.5-10 bar
G1/2

Voorschriften

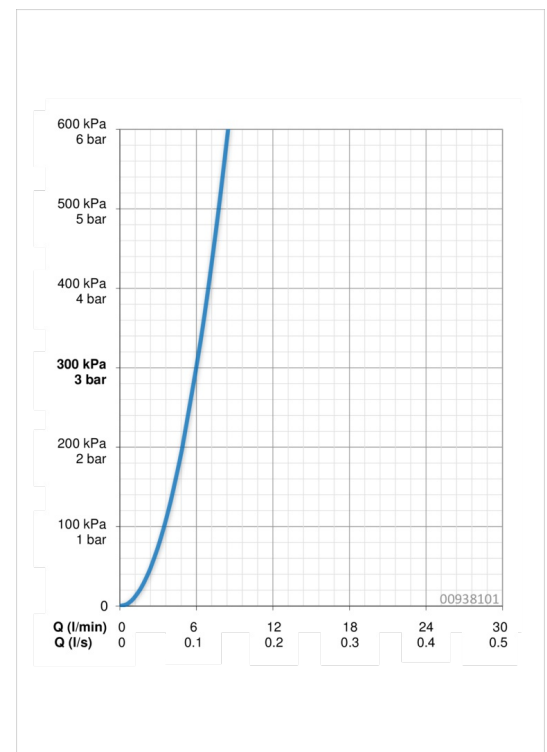
EN-norm

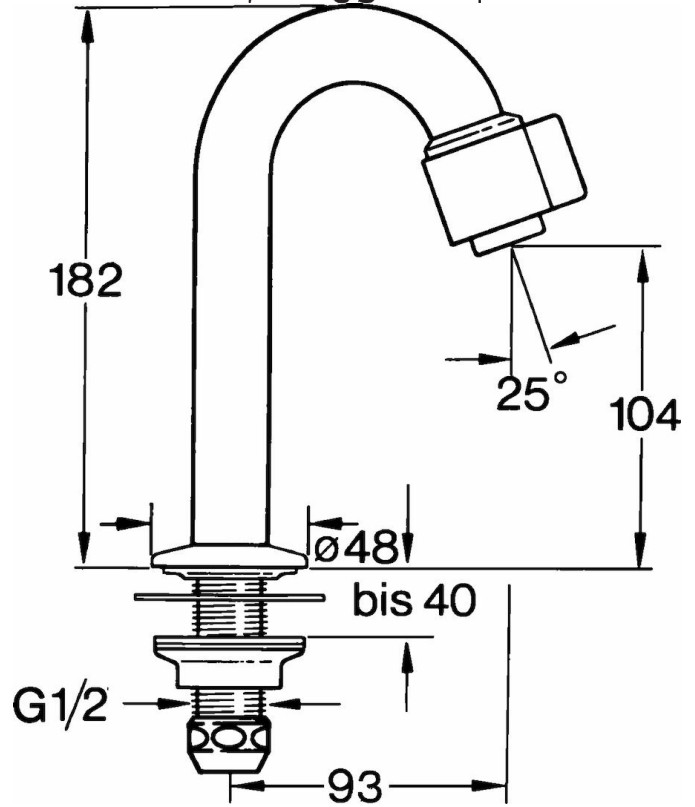
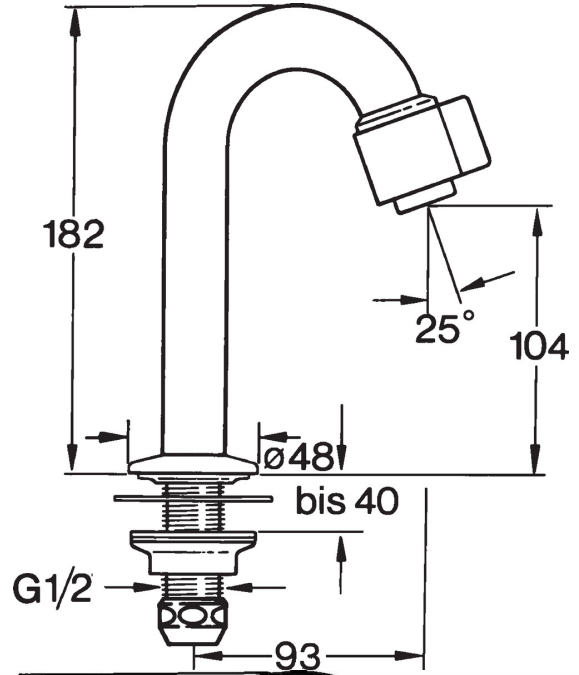
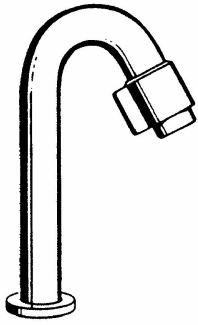
EN 817

Typegoedkeuringen

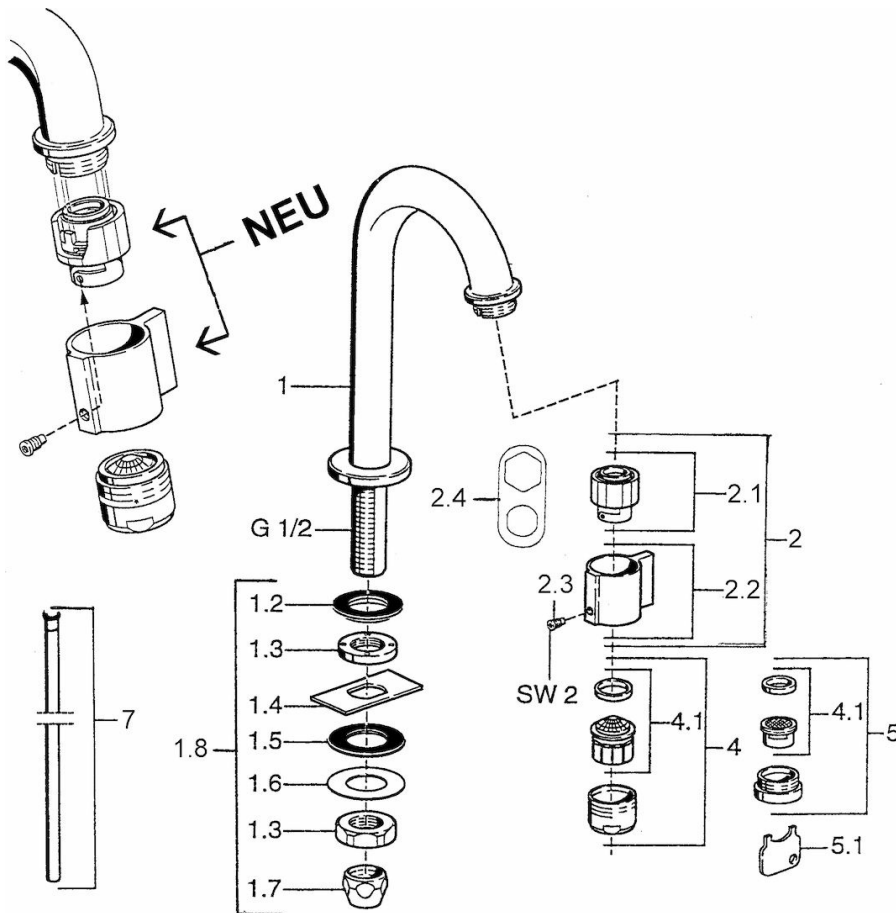
ABP

P-IX 29551/IZ





Reserveonderdelen



SP00918101

	Naam	Code
1.2	Dichting	59902296
1.3	Montage moer, G1/2, SW32	59902245
1.4	Protective piece	59905535
1.5	Dichting, 45 x 23 x 2	59902282
1.6	Dichting, 45 x 24 x 0,5	59902328
1.7	Dichting	59910707
1.8	Bevestigingsset	59912335
2	Binnenwerk	59911780
2	Binnenwerk Wit	59911775
2.1	Binnenwerk	59911777
2.2	Hendel	59911781
2.3	Bevestigingsschroeven, M4	59911778
2.4	Instrument	59912334
4	Mousseur, M24x1 A Wit	59905419
4	Mousseur, M24x1 Z	59906826
4.1	Mousseur, M22/24, Z	59906830
5	Mousseur, M24x1	59905721
5.1	Perlatorsleutel	59905789
7	Koppelingbuisdeel]	59910629