

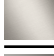




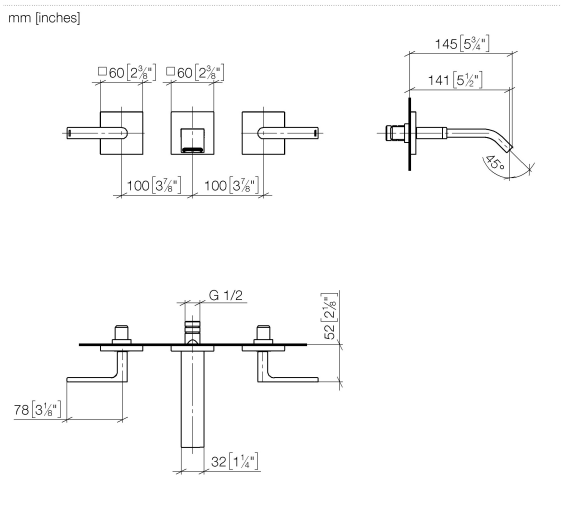
36 707 671



- Ausladung 141 mm
- starrer Auslauf
- rechteckiger luftangereicherter Strahl
- Bohrungsdurchmesser Seitenventil 35 mm
- Bohrungsdurchmesser Auslauf 35 mm
- Einzelrosetten 60 x 60 mm
- Durchfluss max. 4,5 l/min
- bleifrei
- Dieses Produkt leistet einen Beitrag zur Erfüllung der Vorgaben von nachhaltigen Gebäudezertifizierungen, z.B. LEED®, BREEAM®, DGNB

	Gold gebürstet (PVD)	36 707 671-37
	Chrom	36 707 671-00
	Platin gebürstet	36 707 671-06
	Dark Chrome	36 707 671-19
	Light Gold gebürstet (PVD)	36 707 671-27
	Schwarz matt	36 707 671-33
	Chrom gebürstet	36 707 671-93
	Dark Platin gebürstet	36 707 671-99

36 707 671



**Durchflussdiagramm**



**Codes & Standards**

DIN 4109

ISO 3822

Scottish Water  
Byelaws

UK Water Supply  
Regulations

**Ü-Zeichen**



36 707 671

Zertifikate und Nachhaltigkeit

LGA\_38            EPD-DOR-20230287 WRAS\_250402  
                      -IBA-DE Umwelt-  
                      Produktdeklaration

36 707 671

Ersatzteile für die  
anderen  
Oberflächenvarianten  
finden Sie hier:  
Chrom

