



(en) Electric current! Danger to life!
Installation, commissioning and maintenance work must be carried out by qualified personnel only.

(de) Lebensgefahr durch elektrischen Strom!
Arbeiten bzw. Montage an diesem Produkt dürfen nur von Elektrofachkräften und elektrotechnisch unterwiesenen Personen ausgeführt werden.

(fr) Tension électrique dangereuse !
L'installation de l'appareil, ainsi que tous les travaux effectués sur celui-ci, doivent être réalisés par un électricien qualifié ou par un personnel spécialement formé.

(es) ¡Corriente eléctrica! ¡Peligro de muerte!
La instalación del dispositivo, así como todos los trabajos en él, deben ser realizados por un electricista calificado o por personal especialmente capacitado.

(it) Tensione elettrica: Pericolo di morte!
L'installazione e il lavoro sul dispositivo devono essere effettuati da un elettricista qualificato o da personale specializzato.

(zh) 触电危险!
設備的安裝，以及所有工作，必須由合格的電工或經過專門培訓的人員完成。

(ru) Электрический ток! Опасно для жизни!
Установка и эксплуатация устройства должны выполняться квалифицированным электриком или специально обученным персоналом.

(nl) Levensgevaar door elektrische stroom!
Installatie van het apparaat en alle werkzaamheden eraan, mogen uitsluitend door een gekwalificeerd elektricien of speciaal opgeleid vakpersoneel worden uitgevoerd.

(da) Livsfare på grund af elektrisk strøm!
Arbejde i forbindelse med installation, opstart og vedligehold må kun udføres af kvalificeret personale.

(el) Προσοχή, κίνδυνος ηλεκτροπληξίας!
Η εγκατάσταση, εκκίνηση και συντήρηση θα πρέπει να πραγματοποιείται μόνο από εξειδικευμένο προσωπικό.

(pt) Perigo de vida devido a corrente elétrica!
A instalação do dispositivo, bem como todos os trabalhos devem ser realizados por um electricista qualificado ou por pessoal especialmente formado.

(sv) Livsfara genom elektrisk ström!
Installation, idrifttagande och underhållsarbete får endast utföras av behörig personal.

(fi) Hengenvaarallinen jännite!
Laitteen asennus ja käyttö ainoastaan sähköasentajan tai siihen perehdytetyn henkilön toimesta.

(cs) Nebezpečí úrazu elektrickým proudem!
Instalace zařízení a veškeré práce na něm musí být provedeny kvalifikovaným elektrikářem nebo speciálně vyškoleným personálem.

(et) Eluhtlik! Elektrilöögiht!
Paigaldus-, kasutus- ja hooldustööd peab läbi viima ainult kvalifitseeritud personal.

(hu) Életveszély az elektromos áram révén!
Az eszköz felszerelését, valamint az ehhez kapcsolódó összes munkát szakképzett villanyszerelővel vagy szakképzett személynél kell elvégeznie.

(lv) Elektriskā strāva apdraud dzīvību!
Uzstādīšana, nodošana ekspluatācijā un apkopes darbi jāveic tikai kvalificētam personālam.

(lt) Pavojus gyvybei dėl elektros srovės!
Įrengimo, paleidimo ir techninės priežiūros darbus turi atlikti tik kvalifikuotas personalas.

(pl) Porażenie prądem elektrycznym stanowi zagrożenie dla życia!
Instalacja urządzenia, jak również prace nad nim, muszą być wykonywane przez wykwalifikowanego elektryka lub specjalnie wyszkolony personel.

(sl) Življenjska nevarnost zaradi električnega toka!
Dela montaže, zagona in vzdrževanja morajo izvajati samo usposobljeno osebeje.

(sk) Nebezpečnosť ohrozenia života elektrickým prúdom!
Inštalácia prístroja, ako aj všetky práce na ňom musia byť vykonané kvalifikovaným elektrotechnikom alebo špeciálne vyškoleným personálom.

(bg) Опасност за живота от електрически ток!
Инсталирането на устройството, както и всяка работа по него, трябва да бъде извършвано от квалифициран електротехник или от специално обучен персонал.

(ro) Atenție! Pericol electric!
Montajul și lucrul cu acest aparat trebuie făcute numai de un electrician calificat sau de personal tehnic specializat.

(hr) Opasnost po život uslijed električne struje!
Radove ugradnje, puštanja u pogon i održavanja mora vršiti samo kvalificirano osoblje.

(tr) Elektrik akımı! Hayati tehlike!
Bu ürünün çalıştırılması veya kurulumu sadece elektroteknik eğitimleri almış olan ehliyetli elektrikçiler ve kişiler tarafından yapılmalıdır.

(sr) Električna struja! Opasnost po život!
Instalaciju, puštanje u rad i održavanje sme da obavlja isključivo kvalifikovano osoblje.

(no) Elektrisk strøm! Livsfare!
Installasjon av enheten, samt arbeid på den, skal kun utføres av kvalifisert personell, eller av de som er spesielt opplært til dette arbeidet.

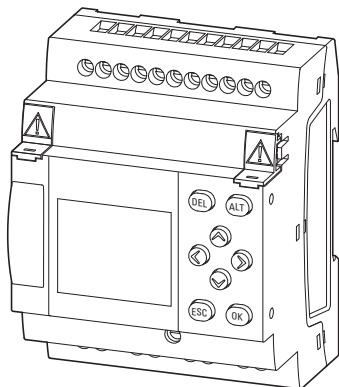
(uk) Електричний струм! Небезпечно для життя!
Встановлення пристрою, так само, як і робота з ним, повинні виконуватись кваліфікованим електриком або персоналом, що пройшов спеціальну підготовку.

(ar) تحذير! تيار كهربائي! خطر موت الشبيبت والتكليف و أعمال الصيانة يجب أن تمام فقط من طرف الموظفين المؤهلين

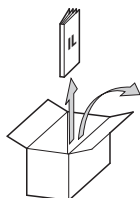
EASY-E4-...-12...

EASY-E4-...-12...C1(P)

EASY-E4-UC-12RC1(P)
EASY-E4-DC-12TC1(P)
EASY-E4-AC-12RC1(P)

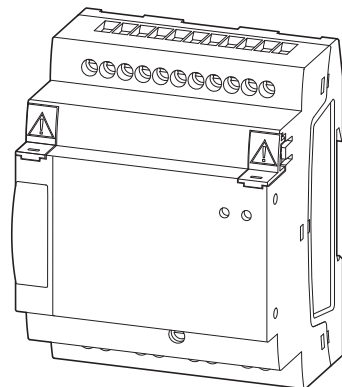


1 x EASY-E4-...-12...



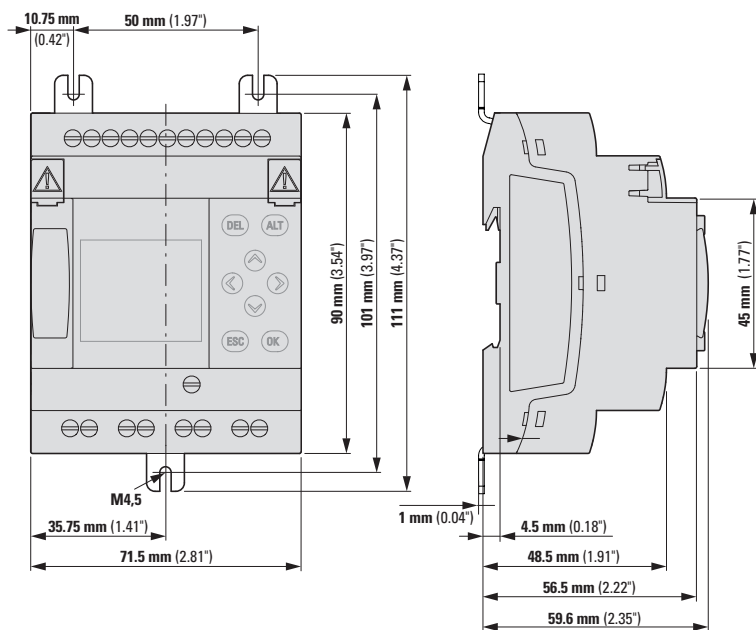
EASY-E4-...-12...CX1(P)

EASY-E4-UC-12RCX1(P)
EASY-E4-DC-12TCX1(P)
EASY-E4-AC-12RCX1(P)

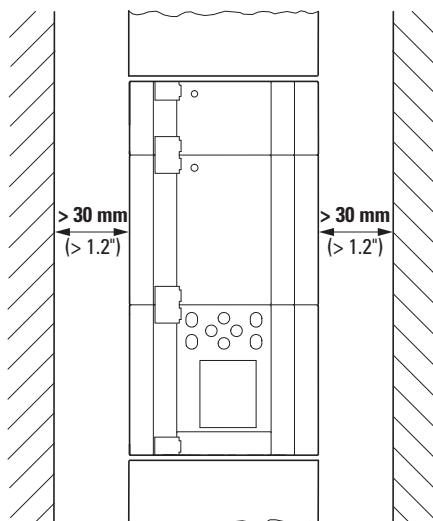
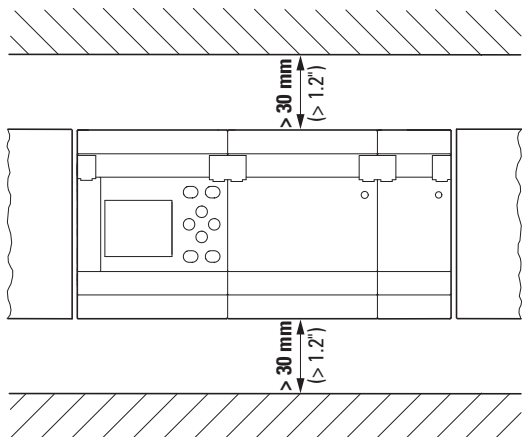


Dimensions

EASY-E4-...-12...C1(P), EASY-E4-...-12...CX1(P)
+ ZB4-101-GF1



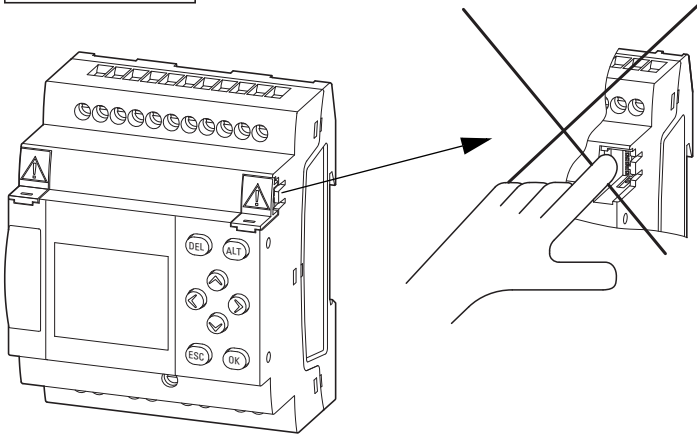
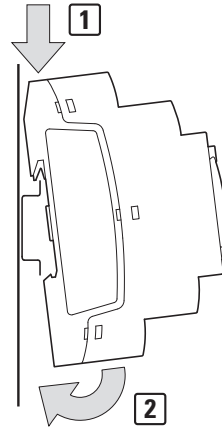
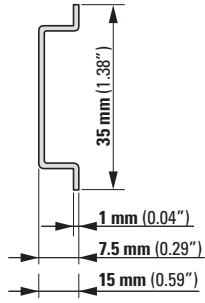
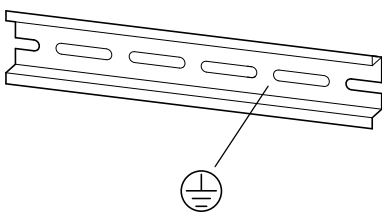
Mounting position



03/26 1L050020ZU

Mounting

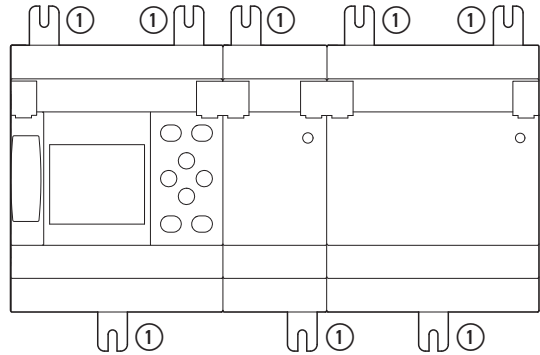
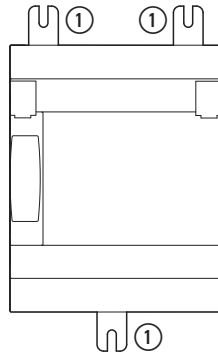
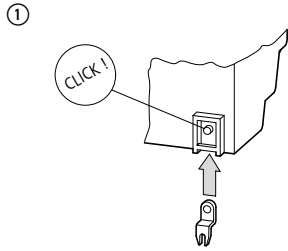
IEC/EN 60715



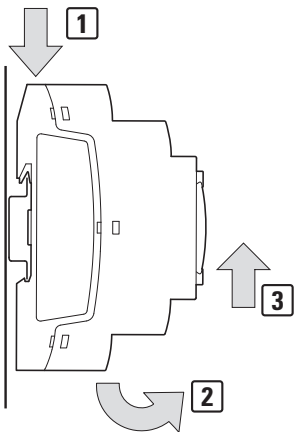
Screw fixing

Accessories ZB4-101-GF1

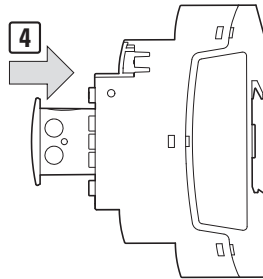
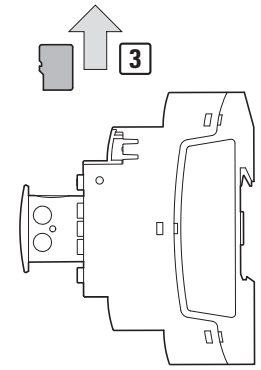
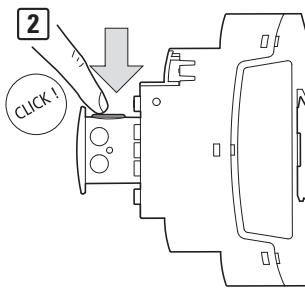
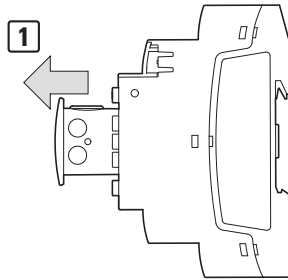
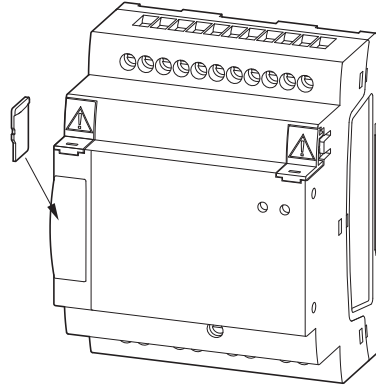
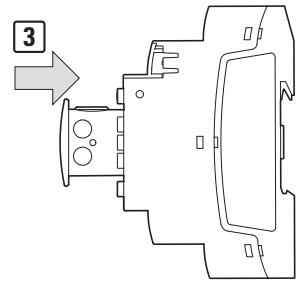
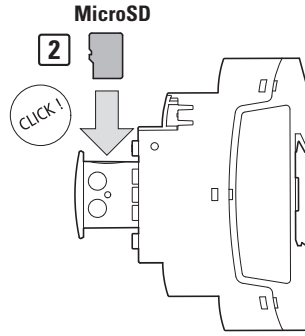
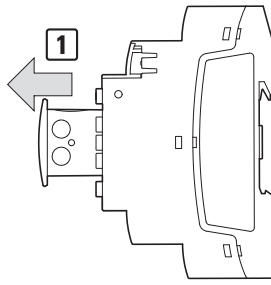
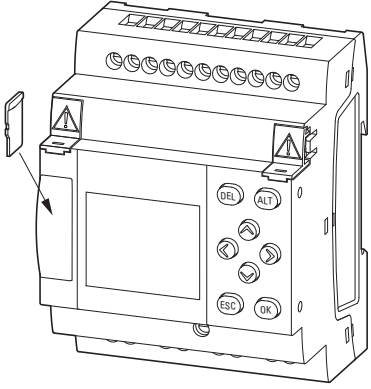
03/26 IL050020ZU



Dismounting

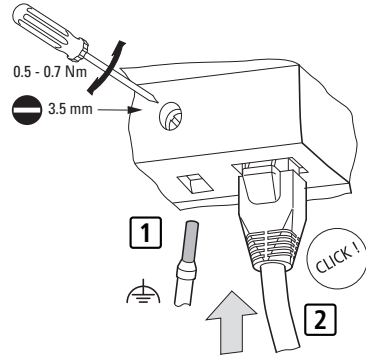


Interface
MicroSD MEMORY-SDU-A1



Ethernet

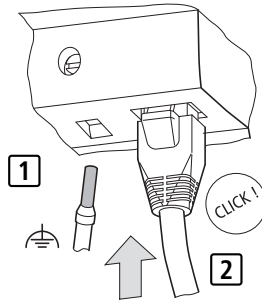
EASY-E4-...-C(X)1



6.5 mm (0.26")

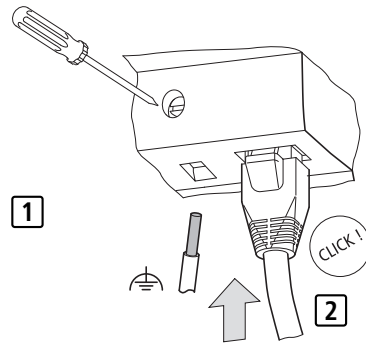
	0.2 - 2.5 mm ²
	0.2 - 4 mm ²
	0.2 - 2.5 mm ²
	AWG 22 - 12

EASY-E4-...-P



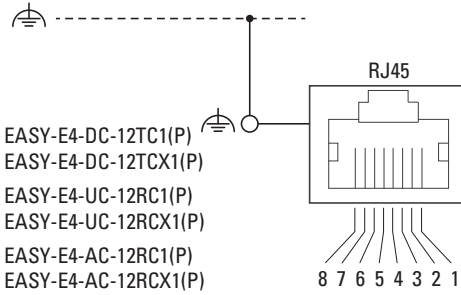
8 mm (0.31")

	0.25 - 1.5 mm ²



8 mm (0.31")

	0.2 - 2.5 mm ²
	AWG 24 - 14

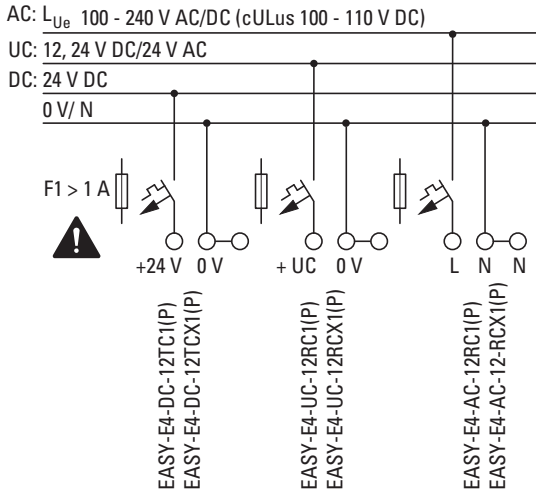


- EASY-E4-DC-12TC1(P)
- EASY-E4-DC-12TCX1(P)
- EASY-E4-UC-12RC1(P)
- EASY-E4-UC-12RCX1(P)
- EASY-E4-AC-12RC1(P)
- EASY-E4-AC-12RCX1(P)

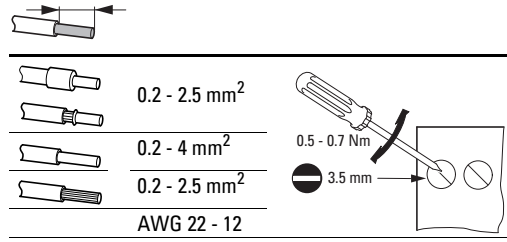
PIN	Ethernet 10/100 MBit
8	-
7	-
6	Rx -
5	-
4	-
3	Rx +
2	Tx -
1	Tx +

03/26 IL050020ZU

Power supply

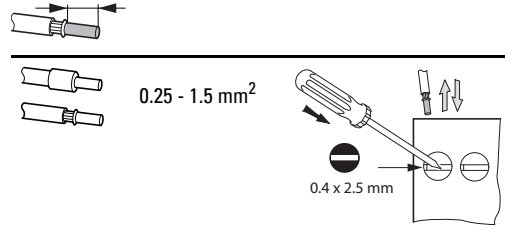


EASY-E4-...-C(X)1 6.5 mm (0.26")

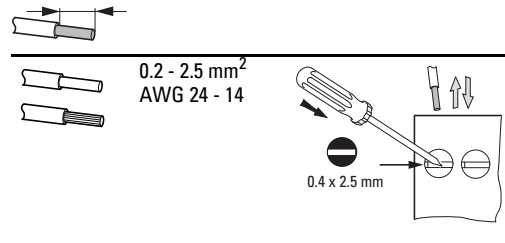


EASY-E4-...-P

8 mm (0.31")



8 mm (0.31")



Standard connection

Inputs

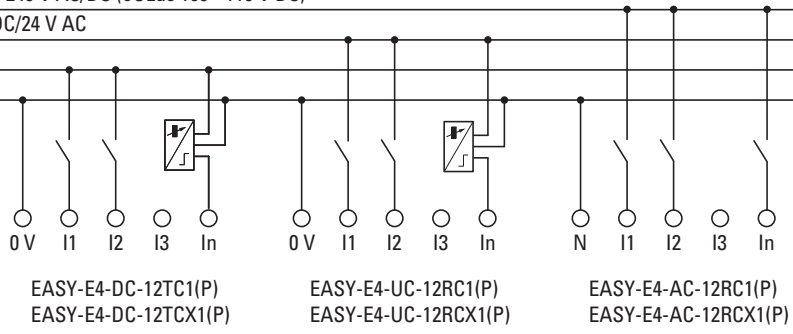
Digital inputs

AC: L_{Ue} 100 - 240 V AC/DC (cULus 100 - 110 V DC)

UC: 12, 24 V DC/24 V AC

DC: 24 V DC

0 V/N



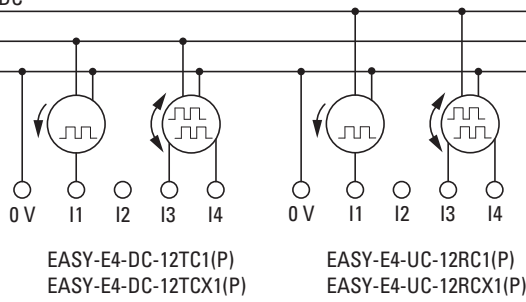
L_{Ue}	N_{Ue}	I1 - I8
L1	N	L1
L2	N	L2
L3	N	L3

Digital input counter

UC: 12, 24 V DC

DC: 24 V DC

0 V/N



Analog inputs

UC: 12, 24 V DC

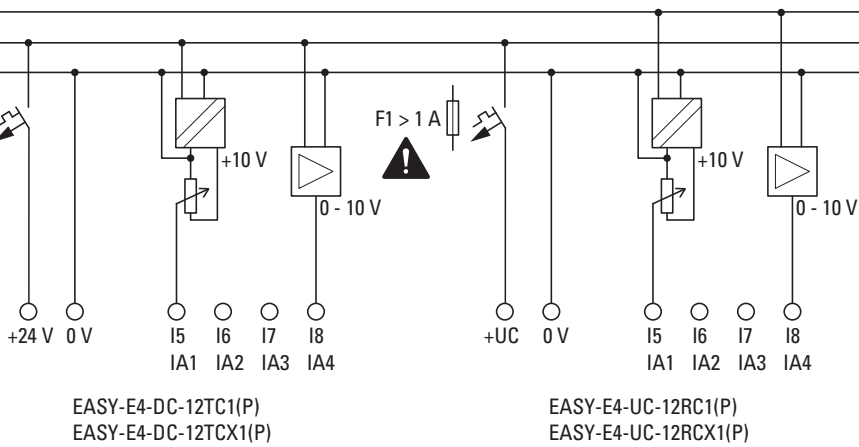
DC: 24 V DC

0 V

03/26 ILO50020ZU

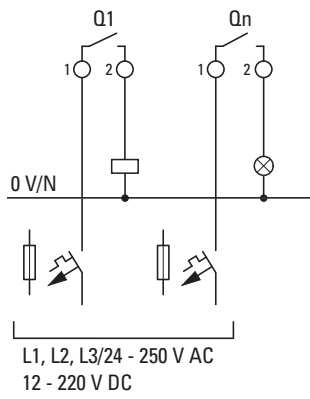


F1 > 1 A



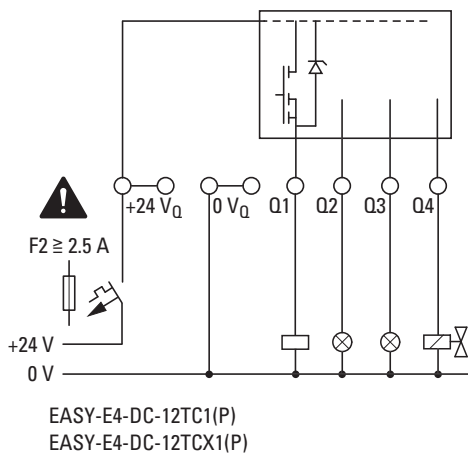
Outputs

Relay outputs



EASY-E4-UC-12RC1(P)
EASY-E4-UC-12RCX1(P)
EASY-E4-AC-12RC1(P)
EASY-E4-AC-12RCX1(P)

Transistor outputs



EASY-E4-DC-12TC1(P)
EASY-E4-DC-12TCX1(P)

HAZARDOUS LOCATION – cULus Certification

SUITABLE FOR USE IN CLASS 1, DIVISION 2, GROUPS A, B, C AND D HAZARDOUS LOCATIONS, OR NON-HAZARDOUS LOCATIONS ONLY.

WARNING: EXPLOSION HAZARD – DO NOT CONNECT OR DISCONNECT EQUIPMENT UNLESS POWER HAS BEEN SWITCHED OFF OR THE AREA IS KNOWN TO BE NON-HAZARDOUS.

Devices must be installed in an suitable, tool secured/keylocked enclosure.

EMPLACEMENTS DANGEREUX – Certification cULus

CONVIENT POUR UNE UTILISATION DANS LES ZONES DANGEREUSES DE CLASSE 1, DIVISION 2, GROUPES A, B, C ET D, OU UNIQUEMENT DANS LES ZONES NON DANGEREUSES.

AVERTISSEMENT: RISQUE D'EXPLOSION – NE PAS BRANCHER OU DÉBRANCHER L'ÉQUIPEMENT TANT QUE L'ALIMENTATION N'EST PAS COUPÉE OU QUE LA ZONE N'EST PAS CONSIDÉRÉE COMME NON DANGEREUSE.

Les dispositifs doivent être installés dans un boîtier approprié, sécurisé par un outil/verrouillé par clé.

03/26 IL050020ZU

