



**(en) Electric current! Danger to life!**  
Only skilled or instructed persons may carry out the following operations.

**(de) Lebensgefahr durch elektrischen Strom!**

Nur Elektrofachkräfte und elektrotechnisch unterwiesene Personen dürfen die im Folgenden beschriebenen Arbeiten ausführen.

**(fr) Tension électrique dangereuse !**

Seules les personnes qualifiées et averties doivent exécuter les travaux ci-après.

**(es) ¡Corriente eléctrica! ¡Peligro de muerte!**

El trabajo a continuación descrito debe ser realizado por personas cualificadas y advertidas.

**(it) Tensione elettrica: Pericolo di morte!**

Solo persone abilitate e qualificate possono eseguire le operazioni di seguito riportate.

**(zh) 触电危险!**

只允许专业人员和受过专业训练的人员进行下列工作。

**(ru) Электрический ток! Опасно для жизни!**

Только специалисты или проинструктированные лица могут выполнять следующие операции.

**(nl) Levensgevaar door elektrische stroom!**

Uitsluitend deskundigen in elektriciteit en elektrotechnisch geïnstrueerde personen is het toegestaan, de navolgend beschreven werkzaamheden uit te voeren.

**(da) Livsfare på grund af elektrisk strøm!**

Kun uddannede el-installatører og personer der er instruerede i elektrotekniske arbejdsopgaver, må udføre de nedenfor anførte arbejder.

**(el) Προσοχή, κίνδυνος ηλεκτροπληξίας!**

Οι εργασίες που αναφέρονται στη συνέχεια θα πρέπει να εκτελούνται μόνο από ηλεκτρολόγους και ηλεκροτεχνίτες.

**(pt) Perigo de vida devido a corrente eléctrica!**

Apenas electricistas e pessoas com formação electotécnica podem executar os trabalhos que a seguir se descrevem.

**(sv) Livsfara genom elektrisk ström!**

Endast utbildade elektriker och personer som undervisats i elektroteknik får utföra de arbeten som beskrivs nedan.

**(fi) Hengenvaarallinen jännite!**

Vain pätevät sähköasentajat ja opastusta saaneet henkilöt saavat suorittaa seuraavat työt.

**(cs) Nebezpečí úrazu elektrickým proudem!**

Níže uvedené práce směřjí provádět pouze osoby s elektrotechnickým vzděláním.

**(et) Eluohhtlik! Elektrilöögioht!**

Järgnevalt kirjeldatud töid tohib teostada ainult elektriala spetsialist või elektrotehnilise instrueerimise läbinud personal.

**(hu) Életveszély az elektromos áram révén!**

Csak elektromos szakemberek és elektrotechnikában képzett személyek végezhetik el a következőkben leírt munkákat.

**(lv) Elektriskā strāva apdraud dzīvību!**

Tālāk aprakstītos darbus drīkst veikt tikai elektrospeciālisti un darbam ar elektrotehnikām iekārtām instruētās personas!

**(lt) Pavojus gyvybei dėl elektros srovės!**

Tik elektrikai ir elektrotechnikos specialistai gali atlikti žemiau aprašytus darbus.

**(pl) Porażenie prądem elektrycznym stanowi zagrożenie dla życia!**

Opisane poniżej prace mogą przeprowadzać tylko wykwalifikowani elektrycy oraz osoby odpowiedzialno poinstruowane w zakresie elektrotechniki.

**(sl) Življenjska nevarnost zaradi električnega toka!**

Spodaj opisana dela smejo izvajati samo elektrostrokovnjaki in elektrotehnično poučene osebe.

**(sk) Nebezpečenstvo ohrozenia života elektrickým prúdom!**

Práce, ktoré sú nižšie opísané, smú vykonávať iba elektroodborníci a osoby s elektrotechnickým vzdelaním.

**(bg) Опасност за живота от електрически ток!**

Операциите, описани в следващите раздели, могат да се извършват само от специалисти-електротехници и инструктиран електротехнически персонал.

**(ro) Atenție! Pericol electric!**

Toate lucrările descrise trebuie efectuate numai de personal de specialitate calificat și de persoane cu cunoștințe profunde în electrotehnică.

**(hr) Opasnost po život uslijed električne struje!**

Radove opisane u nastavku smiju obavljati samo stručni električari i osobe koje su prošle elektrotehničku obuku.

**(tr) Elektrik akımı! Hayati tehlike!**

Aşağıdaki işlemleri yalnızca kalifiye veya eğitimli kişiler gerçekleştirebilir.

**(uk) Електричний струм! Небезпечно для життя!**

Виконувати означені далі операції дозволяється тільки кваліфікованим особам, що пройшли інструктаж.

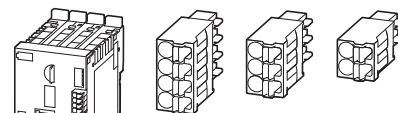
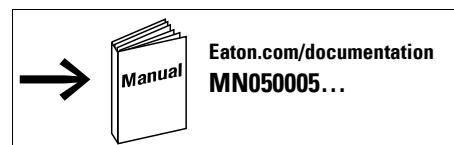
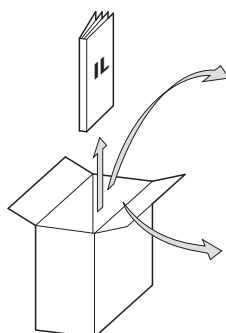
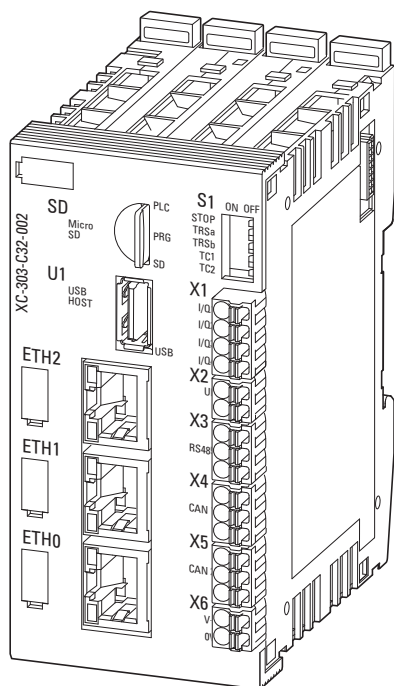
**(ar) تحذير! تيار كهربائي! خطر موت لا تتم اعمال الصيانة و التركيب الا من قبل العاملين المدربين**

XC-303-C32-002

XC-303-C21-001

XC-303-C11-000

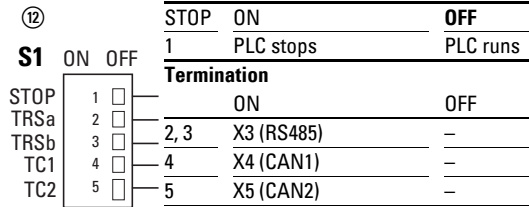
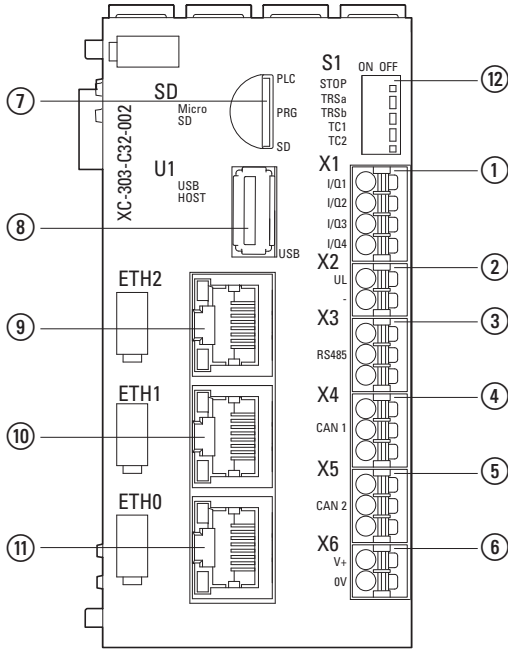
XC-303-...



XC-303

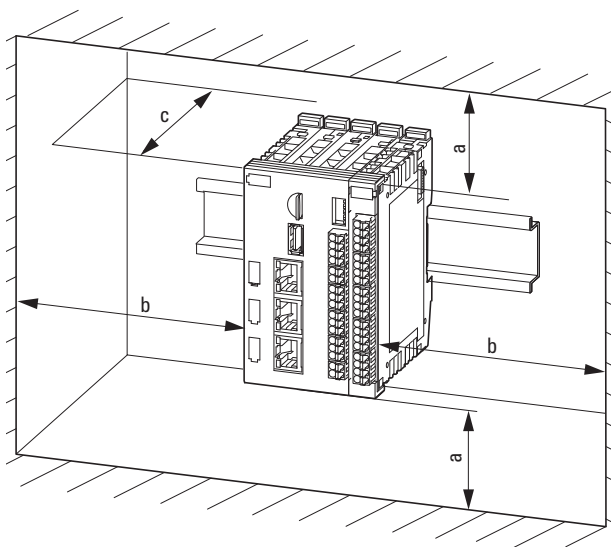
1x	PLUG-FMC-4S
3x	PLUG-FMC-3S
2x	PLUG-FMC-2S

## Connections



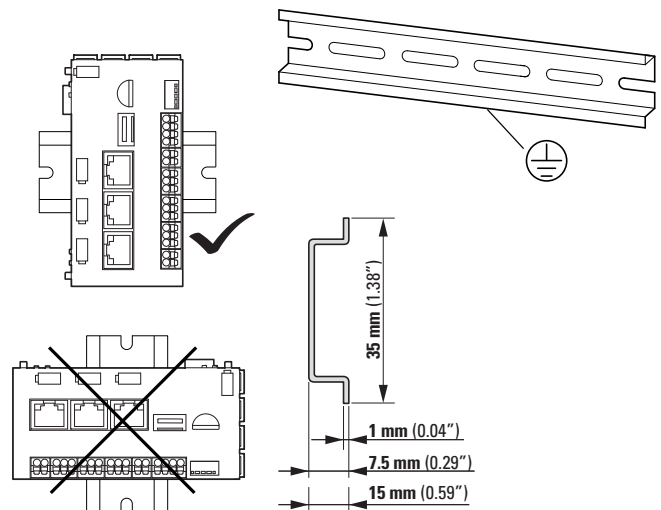
	XC-303-...	C32-002	C21-001	C11-000
①	X1 I/Q1 I/Q2 I/Q3 I/Q4	√	-	-
②	X2 UL - 24 VDC Q1-Q4 GND Q1-Q4	√	-	-
③	X3 RS485 RS485 a RS485 b GND RS	√	√	-
④	X4 CAN1 CAN_H CAN_L GND CAN	√	√	-
⑤	X5 CAN2 CAN_H CAN_L GND CAN	√	-	√
⑥	X6 V+ 0V 24 V DC GND	√	√	√
⑦	SD MicroSD	√	√	√
⑧	U1 USB Host, Typ A	√	√	-
⑨	ETH2	√	√	-
⑩	ETH1	√	√	√
⑪	ETH0	√	-	-
⑫	S1 STOP TRSa TR Sb TC1 TC2	√ √ √ √ √ √	√ √ √ √ - -	√ - - - - √

## Mounting position



a	b	c	θ
30 mm (1.18")	30 mm (1.18")	100 mm (3.94")	≤ 55 °C (≤ 131 °F)

## IEC/EN 60715





**en CAUTION**  
Devices must be de-energized!

**de VORSICHT**  
Geräte müssen spannungsfrei sein!

**fr ATTENTION**  
Assurer la mise hors tension des appareils !

**es ATENCIÓN**  
¡Los aparatos deben encontrarse libres de tensión!

**it ATTENZIONE**  
Gli apparecchi non devono essere alimentati!

**zh 注意**  
设备两端不能加电压!

**ru ВНИМАНИЕ**  
Устройства должны быть обесточены!

**nl VOORZICHTIG**  
Apparaten moeten spanningsloos zijn!

**da FORSIGTIG**  
Apparater skal være spændingsfri!

**el ΠΡΟΣΟΧΗ**  
Οι συσκευές δεν πρέπει να φέρουν τάση!

**pt CUIDADO**  
Os aparelhos devem estar desligados da tensão!

**sv OBSERVERA**  
Apparater måste vara spänningsfria!

**fi HUOMIO**  
Laitteiden tulee olla jännitteettömät!

**cs UPOZORNĚNÍ**  
Přístroje musejí být bez napětí!

**et ETTEVAATUST**  
Seadmed peavad olema pingevabad!

**hu VIGYÁZAT**  
A készülékeknek feszültségmentesnek kell lenniük!

**lv UZMANĪBU**  
Ierīcēm ir jābūt atvienotām no sprieguma!

**lt PERSPĖJIMAS**  
Prietaisuose neturi būti įtampos!

**pl PRZESTROGA**  
Urządzenia nie mogą być pod napięciem!

**sl POZOR**  
Priprave morajo biti brez napetosti!

**sk UPOZORNENIE**  
Zariadenia nesmú byť pod elektrickým napätím!

**bg ВНИМАНИЕ**  
Уредите не трябва да бъдат под напрежение!

**ro ATENTIE**  
Dispozitivele nu trebuie să fie sub tensiune!

**hr PAZnja**  
Uređaji ne smiju biti pod naponom!

**tr DİKKAT**  
Cihazların gücü kesilmelidir!

**uk УВАГА**  
Пристрої має бути знеструмлено!

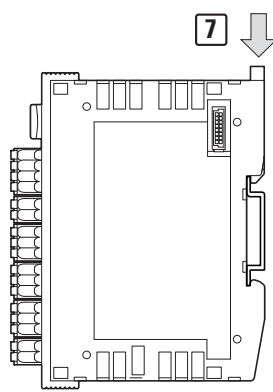
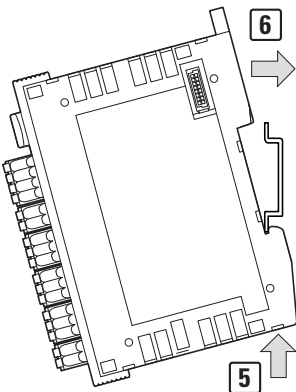
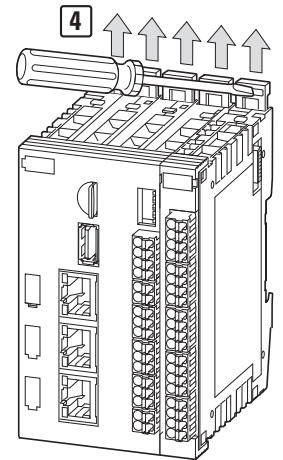
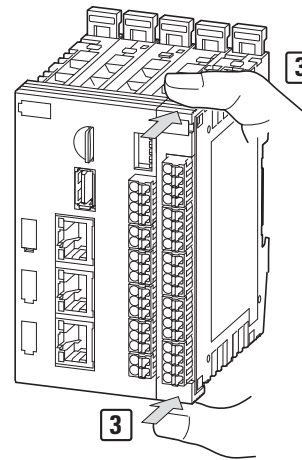
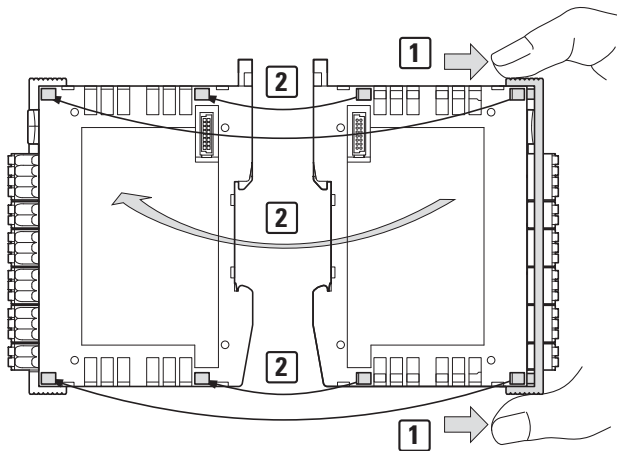
**ar**

اتجاه  
يجب فصل الطاقة عن الأجهزة!

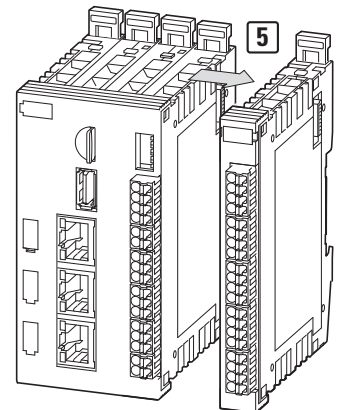
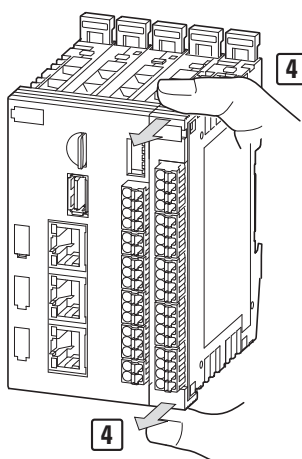
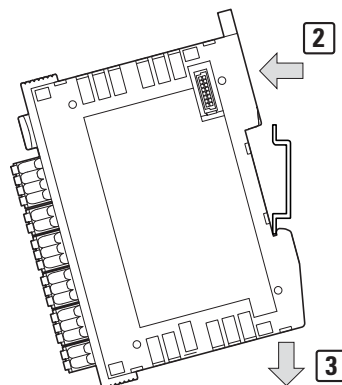
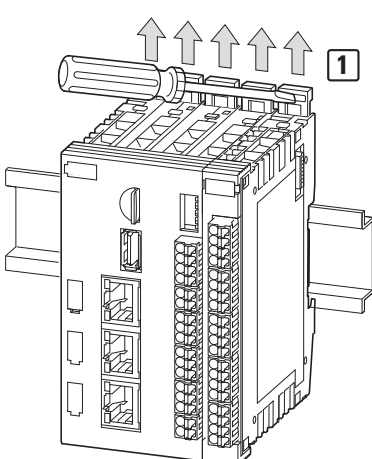
## Mounting

XC-303-...

XN-322-...



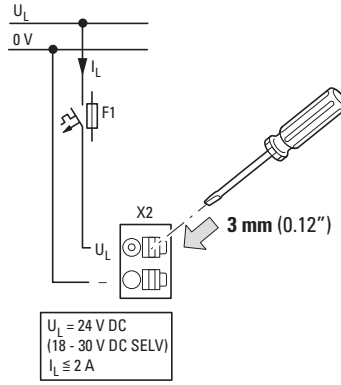
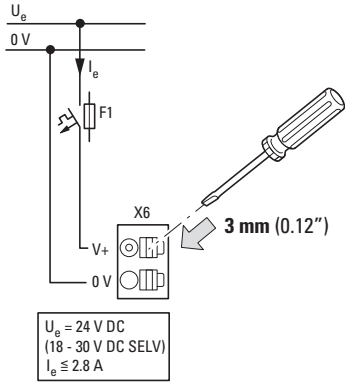
## Dismounting



## Power supply

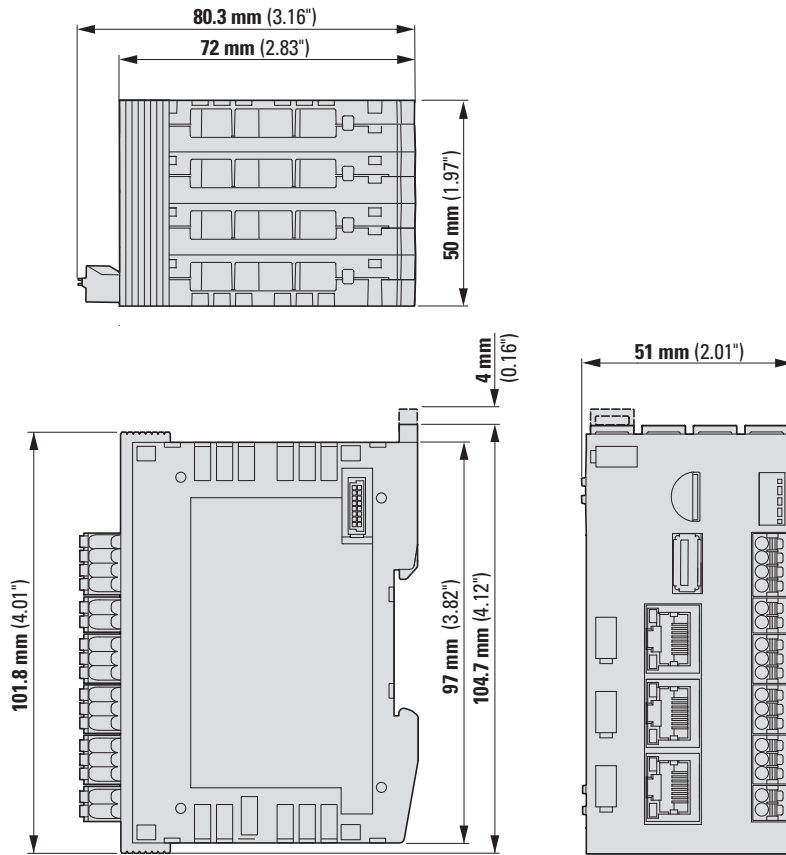
XC-303-...  
POW

XC-303-C32-002  
Q1...Q4



X...	
10 mm (0.39")	0.2 - 1.5 mm <sup>2</sup>
10 mm (0.39")	0.2 - 1.5 mm <sup>2</sup>
10 mm (0.39")	0.25 - 0.75 mm <sup>2</sup>
d=2,8 mm (0.11")	
AWG	AWG 24 - 16

## Dimensions



09/21 IL050018ZU

