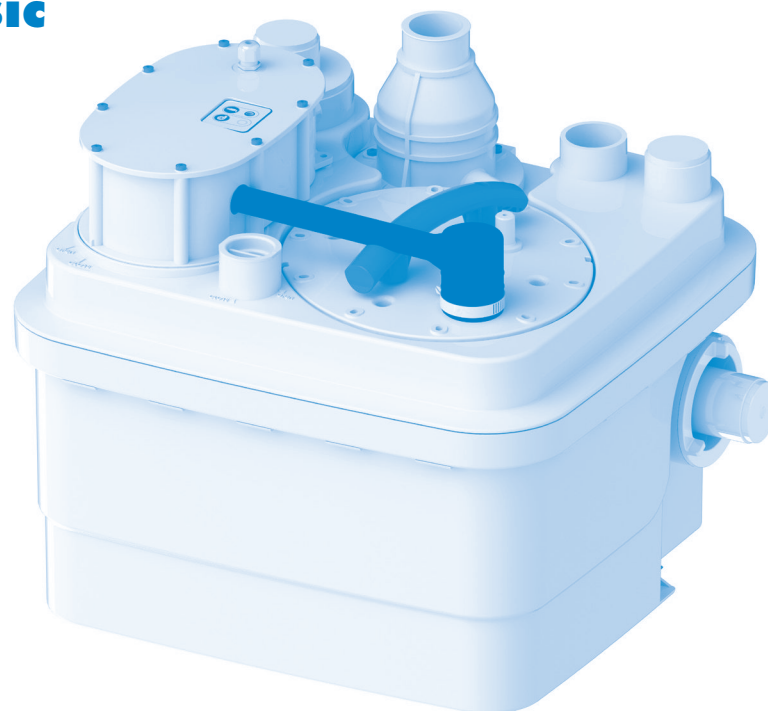


CUBICNM
03.2019

SFA

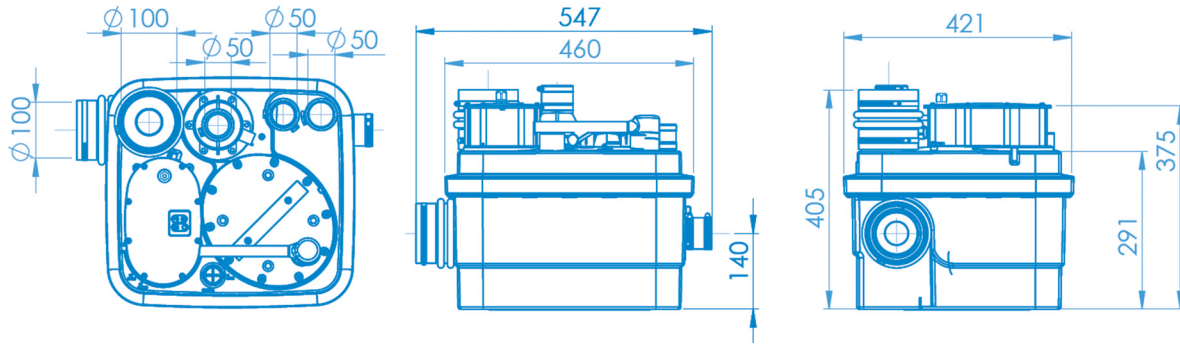
SANICUBIC®

SANICUBIC® 1
SANICUBIC® 1 WP
SANICUBIC® 1 VX
SANICUBIC® 2 Classic
SANICUBIC® 2 Pro
SANICUBIC® 2 VX

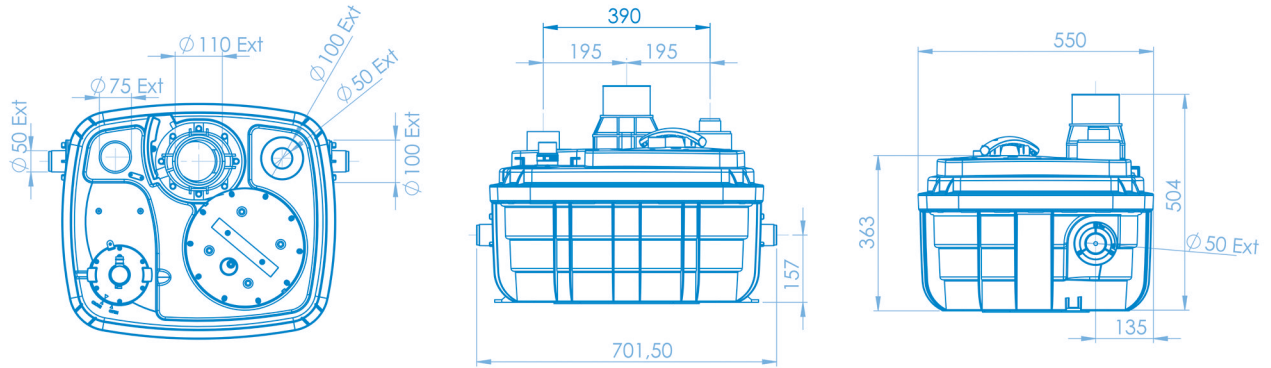


**Notice de service / montage • Operating / installation manual •
Bedienungs- / Installationsanleitung • Manuale per l'uso e
l'installazione • Gebruikers- / installatiehandleiding •
Руководство по эксплуатации и установке • 操作/安装指南 • Manual de
funcionamento • Manual de serviço • Servicehandbok • Instrukcja
obsługi/montażu • Drifts/installationsvejledning Návod k obsluze /
instalaci • Manual de utilizare/instalare • التشغيل / دليل التركيب**

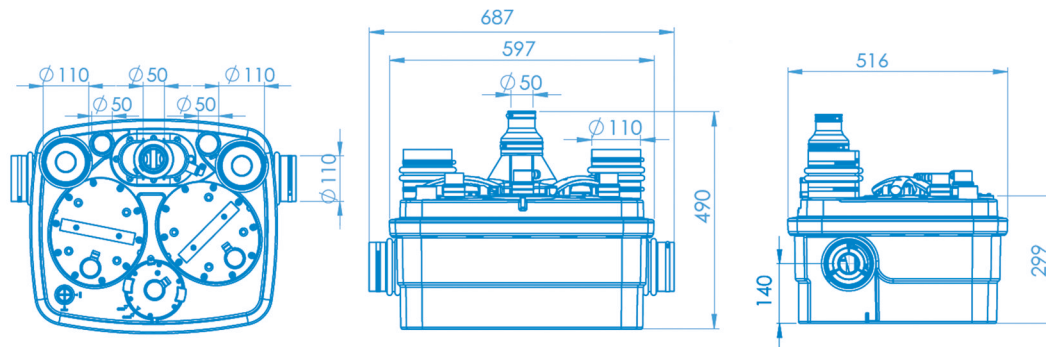
SANICUBIC® 1 – SANICUBIC® 1 WP



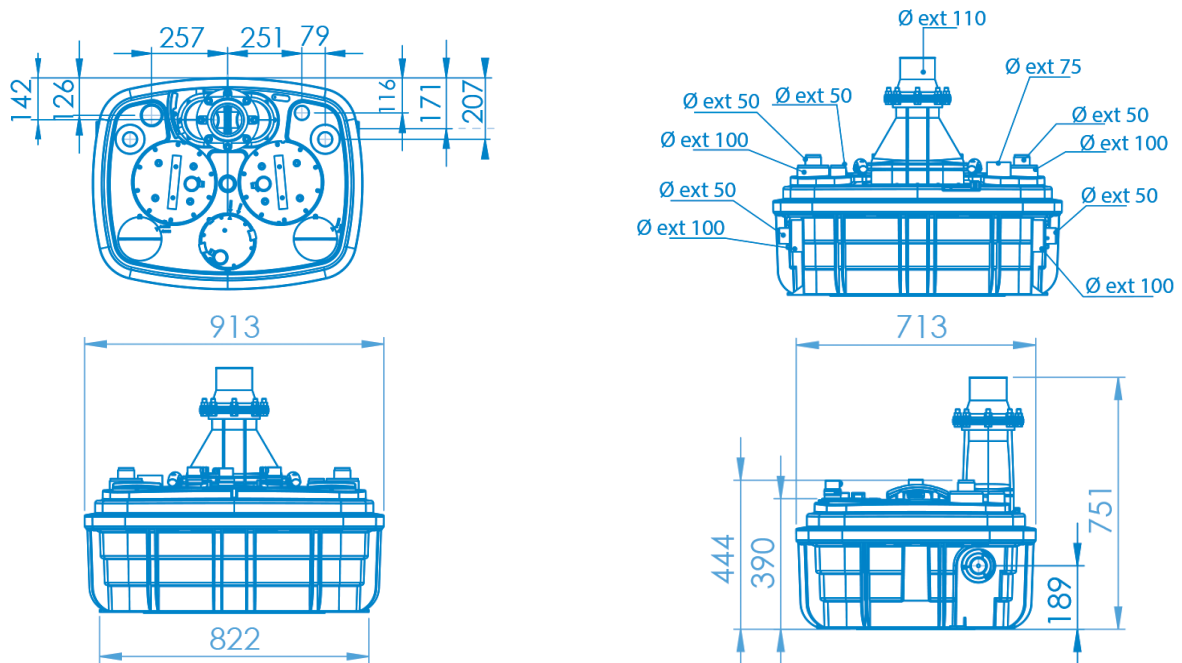
SANICUBIC® 1 VX



SANICUBIC® 2 Classic – SANICUBIC® 2 Pro



SANICUBIC® 2 VX



INHOUD

1. Veiligheid	41
1.1 Identificatie van waarschuwingen	41
1.2 Algemene punten	41
1.3 Doel van gebruik	41
1.4 Kwalificatie en opleiding van het personeel	41
1.5 Veiligheidsinstructies voor onderhoud, inspectie en installatie	41
1.6 Risico's en gevolgen van het niet nakomen van de gebruikershandleiding	41
2. Transport / Tijdelijke opslag / Retouren / Verwijdering	41
2.1 Inspectie bij ontvangst	41
2.2 Transport	41
2.3 Tijdelijke opslag / Verpakking	41
2.4 Retouren	41
2.5 Verwijdering	41
3. Beschrijving	42
3.1 Algemene omschrijving	42
3.2 Inbegrepen bij de levering	42
3.3 Typeplaatje	42
3.4 Design en gebruiksmodus	42
3.5 Technische gegevens	43
3.6 Controlepaneel	44
3.7 Alarmunit	44
3.8 Mogelijkheid om aan te sluiten op extern alarm	44
3.9 Reservoirtank	44
3.10 Te pompen vloeistoffen	44
3.11 Geluidsniveau	44
4. Installatie / Montage	44
4.1 Installatie van het pompstation	44
4.2 Elektrische aansluiting	45
4.3 Montage van het pompstation	45
4.4 Buisaansluitingen	45
4.5 Drogen van de kelder	45
5. Inwerkingstelling / uitschakeling	45
5.1 Inwerkingstelling	45
5.2 Toepassingslimiet	45
5.3 Beginfrequentie	46
5.4 Inwerkingstelling met het controlepaneel	46
5.5 Uitschakeling	46
6. Werking	46
6.1 Werking van het SANICUBIC® controlepaneel	46
6.2 SANICUBIC® alarmunit	46
7. Onderhoud	47
7.1 Algemene informatie / Veiligheidsinstructies	47
7.2 Onderhouds- en inspectiehandelingen	47
7.3 Onderhoudscontract	47
7.4 Checklist voor inwerkingstelling / inspectie en onderhoud	48
7.5 Onderhoudsprocedure	48
8. Incidenten: Oorzaken en oplossingen	48

Copyright / Wettelijke bepalingen

SANICUBIC® Gebruikers- / installatiehandleiding

Alle rechten voorbehouden. De inhoud van dit document mag niet worden gereproduceerd, aangepast of bekend gemaakt aan derden, behalve in geval van schriftelijke toestemming van de fabrikant.

Dit document is aan wijziging onderhevig zonder waarschuwing vooraf.

SFA – 41 Bis Avenue Bosquet – 75007 PARIJS 03.2019

1 VEILIGHEID

LET OP

Dit apparaat kan worden gebruikt door kinderen vanaf 8 jaar en door personen met lichamelijke, zintuiglijke of verstandelijke beperking of door mensen zonder ervaring of kennis, mits zij onder correct toezicht staan of instructies voor het veilige gebruik van het apparaat hebben gekregen en zij de risico's hebben begrepen. Kinderen mogen niet met het apparaat spelen. De schoonmaak en het onderhoud van het apparaat door de gebruiker mag niet zonder toezicht door kinderen worden gedaan.

1.1 Identificatie van de waarschuwingen

Betekenis van de symbolen



GEVAAR

Deze term geeft een hoge kans op gevaar aan, dat kan leiden tot de dood of ernstig letsel als dit gevaar niet vermeden wordt.



WAARSCHUWING

Deze term geeft een risico aan dat een gevaar kan veroorzaken voor de machine of het gebruik van machine, als er geen rekening mee wordt gehouden.



Gevaarlijke zone

Dit symbool geeft in combinatie met een sleutelwoord risico's aan die kunnen leiden tot de dood of letsel.



Gevaarlijke elektrische spanning

Dit symbool geeft in combinatie met een sleutelwoord de risico's aan die verbonden zijn aan de elektrische spanning en voorziet van informatie over de bescherming tegen elektrische spanning.



Schade aan het eigendom

Dit symbool geeft in combinatie met het sleutelwoord **WAARSCHUWING** gevaren voor de machine en het juiste gebruik van de machine aan.

1.2 Algemene punten

Deze gebruikers- en installatiehandleiding bevat belangrijke op te volgen instructies voor de montage, het gebruik en het onderhoud van het SANICUBIC® pompstation. Het opvolgen van deze instructies garandeert een veilig gebruik en voorkomt letsel en schade aan het eigendom.

Gelieve de veiligheidsinstructies van elke sectie op te volgen.

Het gekwalificeerde personeel / de gebruiker dient al deze instructies te lezen en te begrijpen alvorens het pompstation te monteren en in werking te stellen.

1.3 Doel van gebruik

Gebruik het pompstation voor de toepassingen zoals in deze documentatie beschreven worden.

- Het pompstation mag enkel worden gebruikt in perfecte technische staat.
- Het pompstation mag enkel worden gebruikt om de vloeistoffen die beschreven zijn in deze documentatie te pompen.
- Het pompstation mag nooit gebruikt worden zonder te pompen vloeistof.
- Overschrijd nooit de gebruikslimiet beschreven in deze documentatie.

1.4 Kwalificatie en opleiding van het personeel

De montage en het onderhoud van dit apparaat dienen te worden uitgevoerd door een gekwalificeerd professional. Raadpleeg de installatierichtlijnen EN 12056-4.

1.5 Veiligheidsinstructies voor onderhoud, inspectie en montage

- Iedere wijziging aan het pompstation maakt de garantie ongeldig.
- Gebruik enkel originele onderdelen of onderdelen die zijn goedgekeurd door de fabrikant. Bij het gebruik van andere onderdelen is de fabrikant niet verantwoordelijk voor enige hieruit resulterende schade.
- Schakel het pompstation uit en trek de stekker van het pompstation uit alvorens ermee aan de slag te gaan.
- De procedure voor het uitschakelen van het pompstation zoals beschreven in deze gebruikershandleiding dient te worden gevolgd.
- Deze gebruikershandleiding dient altijd ter plekke beschikbaar te zijn zodat deze kan worden geraadpleegd door het gekwalificeerde personeel en de gebruiker.

1.6 Risico's en gevolgen van het niet nakomen van de gebruikershandleiding

Het niet opvolgen van de instructies in deze gebruikers- en installatiehandleiding zal leiden tot het verliezen van het recht op garantie en het recht op schadevergoeding.

2 TRANSPORT / TIJDELIJKE OPSLAG / RETOUREN / VERWIJDERING

2.1 Inspectie bij ontvangst

- Controleer bij ontvangst van de goederen de staat van de verpakking van het pompstation.
- Noteer in geval van beschadiging de exacte schade en breng onmiddellijk de dealer schriftelijk op de hoogte.

2.2 Transport



GEVAAR

Het pompstation laten vallen

Kans op letsel wanneer het pompstation valt!

- ▷ Houd het pompstation horizontaal bij het verplaatsen.
- ▷ Neem het aangegeven gewicht in acht.
- ▷ Hang het pompstation nooit op aan de elektriciteitskabel.
- ▷ Gebruik geschikte transportmiddelen.

✓ Het pompstation is geïnspecteerd om er zeker van te zijn dat er geen schade is ontstaan tijdens het transport.

Gebruik geschikte transportmiddelen aan de hand van de gewichtstabel.

Tabel 1: Gewicht van het pompstation

Bruto gewicht per model
(Inclusief verpakking en accessoires) [kg]

SANICUBIC® 1	19,8
SANICUBIC® 1 WP	26,7
SANICUBIC® 1 VX	30,0
SANICUBIC® 2 Classic	35,5
SANICUBIC® 2 Pro	33
SANICUBIC® 2 VX	101

2.3 Tijdelijke opslag / Verpakking

In het geval van montage na een lange periode van opslag dienen de volgende voorzorgsmaatregelen voor de installatie van het pompstation te worden genomen:



Natte, vuile of beschadigde openingen en aansluitingen. Lekken of schade aan het pompstation!



- ▷ Maak de geblokkeerde openingen van het pompstation vrij voor de montage.

2.4 Retouren.

- Leeg het pompstation goed.
- Reinig en desinfecteer het pompstation, vooral wanneer het gevaarlijke, explosieve, hete of anderszins gevaarlijke vloeistoffen vervoerd heeft.

2.5 Verwijdering

Het apparaat mag niet worden weggegooid als huishoudelijk afval en moet worden ingeleverd bij een recycling punt voor elektrische apparaten. De materialen en componenten van het apparaat zijn geschikt voor hergebruik. Het weggooien van elektrisch en elektronisch afval, het recyclen en herstel van enige vorm van gebruikte apparaten dragen bij aan het behoud van ons milieu.



BESCHRIJVING

3.1 Algemene beschrijving

Dit apparaat is een compact pompstation. SANICUBIC® 2 Classic en SANICUBIC® 2 Pro zijn pompstations die speciaal ontworpen zijn voor individueel en commercieel gebruik, alsook voor gemeenschappelijk gebruik (kleine gebouwen, winkels, openbare plaatsen). SANICUBIC® 1 VX en SANICUBIC® 2 VX zijn pompstations die speciaal ontworpen zijn voor gemeenschappelijk gebruik (kantoorgebouwen, restaurants, fabrieken, scholen, hotels of winkelcentra). Deze apparaten zijn conform de norm EN 12050-1 (pompstation voor afvalwater met fecaliën) en de Europese richtlijnen inzake bouwproducten, elektrische veiligheid en elektromagnetische compatibiliteit. De DoP-verklaring is beschikbaar op onze website.

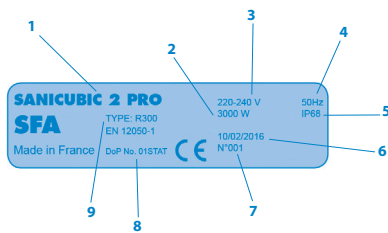
3.2 Inbegrepen bij de levering

Afhankelijk van het model worden de volgende componenten geleverd:

- Reservoirtank met, afhankelijk van het model 1 of 2 pompen en 3 niveausensoren
- Extern bedieningspaneel (behalve bij de SANICUBIC® 1)
- Aangesloten of HF alarmunit, afhankelijk van het model
- Terugslagventiel
- Montagekit (schroeven, pluggen)
- Verbindingsstukken voor inlaat-, afvoer- en ventilatiepijpen
- Klemmen voor de verbindingstukken
- Ventilatierturbine

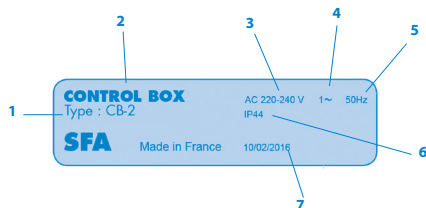
3.3 Typeplaatje

Voorbeelden:
Pompstation



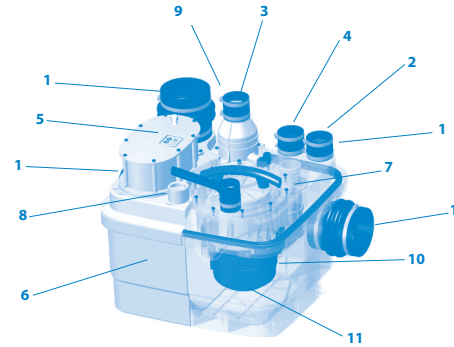
1	Naam van het pompstation
2	Energieverbruik van de motoren
3	Stroomtoevoer
4	Frequentie
5	Beschermingsindex
6	Datum van productie
7	Identificatienummer
8	Referentie DoP-verklaring
9	Certificeringstype

Controlepaneel



1	Certificeringstype
2	Naam van het controlepaneel
3	Stroomtoevoer
4	Fasetype
5	Frequentie
6	Beschermingsindex
7	Datum van productie

3.4 Ontwerp en gebruiksmodus



Tabel 2: SANICUBIC® 2 Pro illustratie

1	Toevoer	Ø ext.40/50/100/110 mm
2	Toevoer	Ø ext. 40/50 mm
3	Afvoerbuis	Ø ext. 50 mm
4	Ventilatieopening	Ø ext. 50 mm
5	Niveausensor	
6	Tank	
7	Toegangspaneel	
8	Controlepaneel	
9	Ingebouwd terugslagventiel	
10	Motor-pomp assemblage	
11	Vermalingsstelsel	

Het pompstation is voorzien van verschillende horizontale en verticale toevoeropeningen voor buizen van een diameter van 40/50/100/110 mm aan de buitenkant en (1) en buizen met een diameter van 40/50 mm aan de binnenkant (2). De motor-pomp assemblage (10) vervoert de gepompte vloeistof in de verticale afvoerbuis met een buitenste diameter van 50 mm (3) en een buitenste diameter van 110 mm bij de SANICUBIC® 1 VX en SANICUBIC® 2 VX. Het ventilatiekanaal (4) zorgt ervoor dat de tank altijd op atmosferische druk blijft.

Gebruiksmodus:

Afvalwater komt het pompstation binnen via de horizontale en verticale toevoeropeningen (1) (2). Het water wordt verzameld in een gasdichte, reukvrije en waterdichte tank (6). Het afvalwater, gecontroleerd door een niveausensor (5) en een controlepaneel, wordt vermalen door het vermaalsysteem (11) of afgevoerd door een vortexwaaier bij de SANICUBIC® 1 VX en SANICUBIC® 2 VX en automatisch gepompt, wanneer het een bepaald niveau bereikt in de tank door, afhankelijk van het model, een of twee pompen, (10) tot boven het terugstroomniveau in de afvoerbuis.

- SANICUBIC® 1/SANICUBIC 1® WP bevat 1 pomp die voorzien is van een hoogwaardig vermaalsysteem.

- SANICUBIC® 1 VX bevat een pomp met een vortexschijf een pomp met een vortexschijf.

- SANICUBIC® 2 Classic/SANICUBIC® 2 Pro bevat twee onafhankelijke pompen. Elk van deze pompen is voorzien van een hoogwaardig vermaalsysteem. Beide pompen werken beurtelings. In geval van overbelasting werken beide motoren gelijktijdig (of indien één pomp uitvalt, neemt de andere pomp over).

- SANICUBIC® 2 VX bevat twee onafhankelijke pompen, elk met een doorlaat van 50 mm. Beide pompen werken beurtelings. In geval van overbelasting werken beide motoren gelijktijdig (of indien één pomp uitvalt, neemt de andere pomp over).

Niveausensor / Dompelbuis:

• 2 lange dompelbuizen

Tijdens een normale werking zal het pompsysteem in werking treden zodra de afvalstroom het activeringsniveau van de lange buis in de tank bereikt.

• Korte dompelbuis

Bij overbelasting zal een hoorbaar en zichtbaar alarmsysteem geactiveerd worden en zal het pompsysteem ingeschakeld worden (indien er geen storing is) wanneer de afvalstroom het hoogste niveau in de tank (korte buis) bereikt.

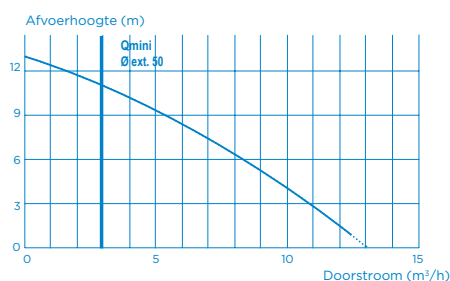
3.5 Technische gegevens

Pompstation voor afvalwater (onderdompelbaar voor de versies SANICUBIC® 1 WP, SANICUBIC® 1 VX, SANICUBIC® 2 Classic, SANICUBIC® 2 Pro, SANICUBIC® 2 VX versions).

SANICUBIC® 1 / SANICUBIC® 1 WP SANICUBIC® 2 Classic / SANICUBIC® 2 pro

Type stroom	Eenfase
Voltage	220-240V
Frequentie	50-60 Hz
Motor – Pomp	Oliebad gekoelde bescherming tegen thermische overbelasting Isolatieklasse F
Pomptype	Vermaling door messen
Energieverbruik van de motor (voor 1 motor)	1500 W
Maximaal geabsorbeerde stroom (voor 1 motor)	6 A / 13 A
Kabel station – controlepaneel	4 m - H07 RN-F-4G 1.5
Kabel controlepaneel – stekkerdoos	2.5 m - H07 RN-F-3G 1,5
Bescherming Station:	SANICUBIC® 1: IP67 SANICUBIC® 1 WP, SANICUBIC® 2 Classic, SANICUBIC® 2 Pro: IP68
Controlepaneel:	IPX4
Maximale aanbevolen hoogte	11 m
Maximale doorstroom	13 m ³ /uur
Maximale temperatuur van inkomend afvalwater	70°C (Maximaal 5 min.)
Volume van de tank	
SANICUBIC® 1, SANICUBIC® 1 WP	32 L
SANICUBIC® 2 Classic, SANICUBIC® 2 Pro	45 L
Bruikbaar volume	
SANICUBIC® 1, SANICUBIC® 1 WP	10 L
SANICUBIC® 2 Classic, SANICUBIC® 2 Pro	17,5 L
Hoogte van de lage toevoeren (vanaf de grond)	140 mm
Bruto gewicht [KG] (inclusief verpakking en accessoires)	SANICUBIC® 1: 19,8 SANICUBIC® 1 WP: 26,7 SANICUBIC® 2 Classic: 35,5 SANICUBIC® 2 Pro: 33,0
Afvoerbuis	Ø ext. 50 mm
Toevoer	Ø ext. 40, 50, 100, 110 mm
Ventilatie	Ø ext. 50 mm
Schakelniveau	140 mm
Alarmniveau	210 mm

SANICUBIC® 1 capaciteitsgrafiek; SANICUBIC® 1 WP; SANICUBIC® 2 Classic; SANICUBIC® 2 Pro



Maximale snelheid zelfreiniging: 0.7 m/s

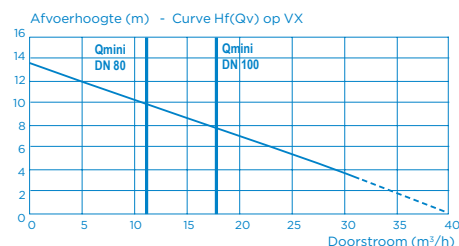
SANICUBIC® 1 VX / Een-fasige SANICUBIC® 2 VX

Type stroom	Eenfase
Voltage	220-240V
Frequentie	50-60 Hz
Motor – Pomp	Oliebad gekoelde bescherming tegen thermische overbelasting Isolatieklasse F
Pomptype	Vortexwaaier (vrije doorlaat: 50mm)
Energieverbruik van de motor (voor 1 motor)	2000 W
Maximaal geabsorbeerde stroom	8 A / 16 A
Kabel station – controlepaneel	4 m - H07 RN-F-4G 1.5
Kabel controlepaneel – stekkerdoos	2,5 m - H07 RN-F-3G 1,5
Bescherming Station:	IP 68 Controlepaneel IPX4
Maximale aanbevolen hoogte	10 m (DN80) 6 m (DN100)
Maximale doorstroom	40 m ³ /uur

Maximale temperatuur van inkomend afvalwater 70°C (Maximaal 5 min.)

Volume van de tank	
SANICUBIC® 1 VX	60 L
SANICUBIC® 2 VX	120 L
Bruikbaar volume	
SANICUBIC® 1 VX	21 L
SANICUBIC® 2 VX	26 L
Bruto gewicht [KG] (inclusief verpakking en accessoires)	
SANICUBIC® 1 VX	30,0
SANICUBIC® 2 VX	101,0
Afvoerbuis	DN 100 (Ø ext. 110 mm)
Toevoer	Ø ext. 40, 50, 100, 110, 125 mm
Ventilatie	Ø ext. 75 mm
Schakelniveau	165 mm
Alarmniveau	235 mm

SANICUBIC® 1 VX capaciteitsgrafiek; Een-fasige SANICUBIC® 2 VX capaciteitsgrafiek;

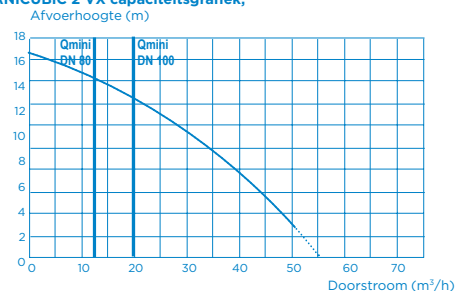


Maximale snelheid zelfreiniging: 0.7 m/s

Drie-fasige SANICUBIC® 2 VX

Type stroom	3 fasen
Voltage	400V
Frequentie	50-60 Hz
Motor – Pomp	Oliebad gekoelde bescherming tegen thermische overbelasting Isolatieklasse F
Pomptype	Vortexwaaier (vrije doorlaat: 50mm)
Energieverbruik van de motor (voor 1 motor)	3 500 W
Maximaal geabsorbeerde stroom	12 A
Kabel station – controlepaneel	4 m - H07 RN-F-4G 1,5
Kabel controlepaneel – stekkerdoos	2.5 m - H07 RN-F-5G 2,5
Bescherming Station:	IP 68 Controlepaneel IPX4
Maximale aanbevolen hoogte	14,5 m (DN80) 13 m (DN100)
Maximale doorstroom	55 m ³ /uur
Maximale temperatuur van inkomend afvalwater	70°C (Maximaal 5 min.)
Volume van de tank	120 L
Bruikbaar volume	26 L
Bruto gewicht [KG] (inclusief verpakking en accessoires)	102,0
Afvoerbuis	DN 100 (Ø ext. 110 mm) of DN80 (Ø ext. 90 mm)
Toevoer	Ø ext. 40, 50, 100, 110 mm
Ventilatie	Ø ext. 75 mm
Schakelniveau	165 mm
Alarmniveau	235 mm

Drie-fasige SANICUBIC® 2 VX capaciteitsgrafiek;



Maximale snelheid zelfreiniging: 0.7 m/s

3.6 Bedieningspaneel

GEVAAR



Overstroming van het apparaat

Levensgevaarlijk in geval van een elektrische schok!

▷ Gebruik het apparaat enkel in ruimtes die niet onder water kunnen lopen

SANICUBIC® bedieningspaneel

- Geïntegreerde pompcontrole en monitoringskastje in een compacte plastic behuizing
- Voor 1 of 2 pompen
- Optie voor noodmodus

3.6.1 Elektrische kenmerken

Table 3: Elektrische kenmerken van het controlepaneel

Parameter	Waarde
Nominale stroomtoevoer	1 ~ 220-240 V AC
Netwerkfrequentie	50-60 Hz
Beschermingsindex	IPX4

3.6.2 Technische kenmerken van het detectieapparaat

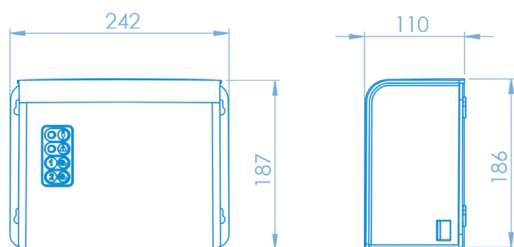
Analoge niveausensor:

- Input voltage 0 - 5 V

Procesoutputs:

- Een potentiaalvrij contact dat output signaleert (250 V, 16 A) NO contact
- Een signalerende output voor de aangesloten alarmunit die wordt geleverd bij het apparaat (behalve bij SANICUBIC® 2 Pro): 12 V.

3.6.3 Afmetingen van het bedieningspaneel



3.7 Alarmunit

3.7.1 Technische kenmerken van de alarmunit

SANICUBIC® alarmunit:

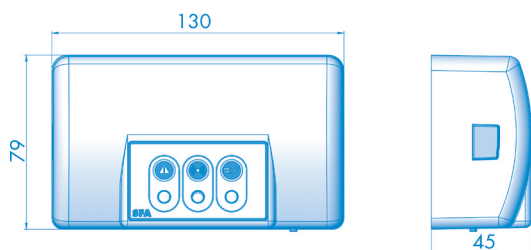
SANICUBIC® 1; SANICUBIC® 1 WP; SANICUBIC® 1 VX; SANICUBIC® 2 Classic; SANICUBIC® 2 VX:

- Aangesloten alarmunit
- 5m kabel
- Audiovisuele informatie
- Beschermingsindex: IP20

SANICUBIC® 2 Pro:

- HF alarmunit 868 MHz (radio)
- Onbelemmerd bereik: 100 m
- Audiovisuele informatie
- Beschermingsindex IP20

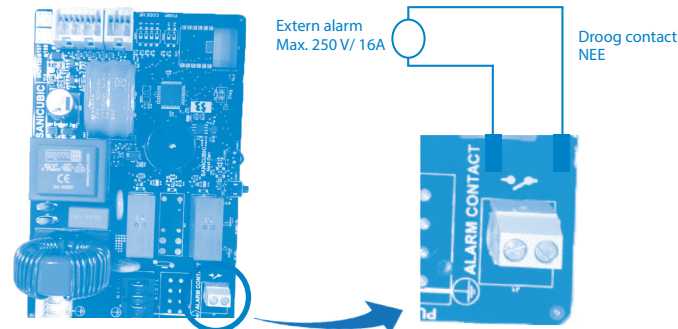
3.7.2 Afmetingen van de losse alarmunit



3.8 Mogelijkheid voor verbinding met een extern alarm

Mogelijkheid om het alarmsignaal extern te maken (**afhankelijk van het model**). Droogcontact (geen voltage) NO (normaal open) werkzaam bij maximaal 250/16A relais.

Alarmcontact kan worden aangesloten op een elektriciteitssysteem. Dit contact wordt afgesloten zodra het station op de alarmmodus staat (behalve in het geval van een zonealarm) en blijft afgesloten zolang als het alarm klinkt.



3.9 Reservoirtank

De reservoirtank is ontworpen voor een werking zonder druk. Het afvalwater wordt daar verzameld op atmosferische druk voordat het wordt afgevoerd naar het riool. Het ventilatiekanaal zorgt ervoor dat de tank altijd op atmosferische druk blijft.

3.10 Gepompte vloeistoffen

GEVAAR

Het pompen van niet toegestane vloeistoffen

Gevaarlijk voor mensen en voor het milieu!

▷ Voer enkel toegestane gepompte vloeistoffen af in de openbare riolering.

Toegestane gepompte vloeistoffen:

De volgende vloeistoffen zijn toegestaan in afvoersystemen:

Water vervuild door huishoudelijk gebruik, menselijke ontlasting.

Niet toegestane vloeistoffen:

De volgende vloeistoffen en stoffen zijn verboden:

- Vaste materialen, vezels, teer, zand, cement, as, grof papier, handdoekjes, zakdoekjes, karton, steengruis, afval, slachtafval, olie, vetten, etc.
- Afvalwater dat gevaarlijke stoffen bevat (bijvoorbeeld onverwerkt vet afval van restaurants). Het pompen van deze vloeistoffen en stoffen vereist de installatie van een vetafscheider.
- Regenwater

3.11 Geluidsniveau

Het geluidsniveau is afhankelijk van de montageomstandigheden en de plaats van gebruik. Dit geluidsdrukniveau L_p is later dan 70 dB (A).

4 INSTALLATIE/MONTAGE

4.1 Installatie van het pompstation

- De kenmerken genoemd op het typeplaatje worden vergeleken met de kenmerken op de bestelling en de installatie (voltage, frequentie).
- De installatieruimte moet worden beschermd tegen vorst.
- De installatieruimte moet voldoende verlicht zijn.
- Het werk is voorbereid aan de hand van de afmetingen aangegeven in de voorbeeldinstallatie en de EN 12056-4 norm.
- De machineruimte waar de SANICUBIC® wordt geïnstalleerd moet groot genoeg zijn om 600 mm ruimte over te houden rondom en boven het apparaat, om onderhoud uit te kunnen voeren.
- Het alarmsignaal is altijd zichtbaar voor de gebruiker (indien nodig kan er een externe alarmschakelaar gebruikt worden).
- In geval van afvoer van vet afvalwater is het gebruik van een vet afscheidende tank essentieel.

Afvalwater anders dan hierboven genoemd, zoals van artisanale of industriële oorsprong mag niet worden afgevoerd door de buizen zonder van tevoren te zijn verwerkt.

4.2 Elektrische aansluiting

GEVAAR

Elektrische aansluiting uitgevoerd door een ongekwalificeerd individu.

Kans op overlijden door een elektrische schok!



- ▷ De elektrische aansluiting moet worden uitgevoerd door een gekwalificeerde en bevoegde elektricien.
- ▷ De elektrische installatie moet voldoen aan de normen van toepassing in desbetreffende land

WAARSCHUWING

Onjuiste voltage Schade aan het pompstation!

- ▷ De toevoerspanning mag niet meer dan 6% afwijken van het voltage aangegeven op het typeplaatje.

De spanningsvoorziening moet van klasse 1 zijn. Het apparaat moet worden aangesloten op een geaarde kabeldoos. De elektrische stroomvoorziening dient beschermd te worden door een ultragevoelige aardlekschakelaar van 30 mA gekalibreerd op 10 Amp Min. voor SANICUBIC 1/ SANICUBIC 1 WP, 20 Amp Min. voor SANICUBIC 1 VX / SANICUBIC 2 Classic / SANICUBIC 2 Pro / een-fasige SANICUBIC 2 VX en op 25 Amp voor drie-fasige SANICUBIC 2 VX. Deze aansluiting moet uitsluitend gebruikt worden voor de SANICUBIC® spanningsvoorziening. Als de kabel van het apparaat is beschadigd moet deze worden vervangen door de fabrikant of door de klantenservice om gevaarlijke situaties voor de gebruikers te voorkomen.

4.3 Montage van het pompstation

Installeer het pompstation op de lege vloer en zet deze waterpas met behulp van een waterpas.

Maak het apparaat vast aan de grond met behulp van de meegeleverde montagekit om te voorkomen dat het pompstation gaat drijven.

LET OP

Pompstations mogen niet dichtbij slaapkamers en woonkamers worden geïnstalleerd (wegens het geluid van het pompstation). (⇒sectie 3.11, pagina 44)

Het installeren van het pompstation op niet-trillende voeten zorgt voldoende voor isolatie tegen geluidsoverdracht.

Installeer het pompstation niet in direct contact met de muren om te voorkomen dat de trillingen van het pompstation overgedragen worden.

4.4 Buisaansluitingen**4.4.1. Toevoerbuizen****GEVAAR**

▷ Het pompstation mag niet worden gebruikt als controlepunt voor buizen.

▷ Ondersteun de buizen stroomopwaarts vanaf het pompstation. Maak aansluitingen zonder blokkades.

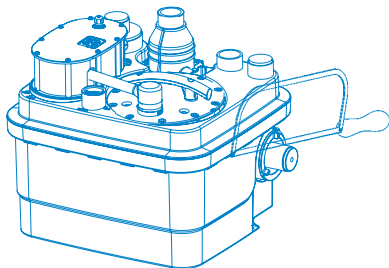
▷ Gebruik geschikte middelen om de thermische uitzetting van de buizen te compenseren.

LET OP

Het is aanbevolen om terugslag- en afsluitventielen te monteren op de toevoerbuizen. Deze moeten zo gemonteerd worden dat ze het demonteren van het pompstation niet hinderen.

✓ Het buizensysteem is ondersteund.

1. Kies de te gebruiken aansluitingsopeningen.
2. Zaag het topje van het kopstuk met behulp van een zaag.

**LET OP**

Alle buisaansluitingen dienen de overdracht van geluid te voorkomen en flexibel te zijn.

4.4.2 Afvoerbuizen**WAARSCHUWING**

Onjuiste montage van de afvoerbuis.

- Lekken en onder water lopen van de installatieruimte!
- ▷ Het pompstation mag niet worden gebruikt als controlepunt voor buizen.
 - ▷ Sluit geen andere afvoerbuizen aan op de afvoerbuis.

LET OP

Installeer om het risico van terugstroom van water van de riolering te voorkomen de afvoerbuis in een bocht zodat de basis zich op het hoogste punt boven het terugstroomniveau bevindt.

Monteer een afsluitventiel achter het terugslagventiel.

De terugslagventielen zijn voorzien van een hendel om de afvoerbuis te legen in de tank.

4.4.3 Ventilatiebuis**WAARSCHUWING**

Onvoldoende ventilatie.

Risico op niet-functioneren van het pompstation!

- ▷ Sluit géén mechanische ventilatie aan
- ▷ De ventilatie moet vrij blijven
- ▷ Blokkeer de ventilatieopening niet
- ▷ Installeer geen luchtinlaatklep (diafragma klep).

Overeenkomstig de aanbevelingen van EN 12050-1 moet deze zijn voorzien van een ventilatieopening boven het dak. Het pompstation dient altijd geventileerd te worden zodat de tank altijd op atmosferische druk is. De ventilatie moet geheel vrij zijn en de lucht moet in beide richtingen kunnen stromen (er dient geen diafragma klep geïnstalleerd te zijn).

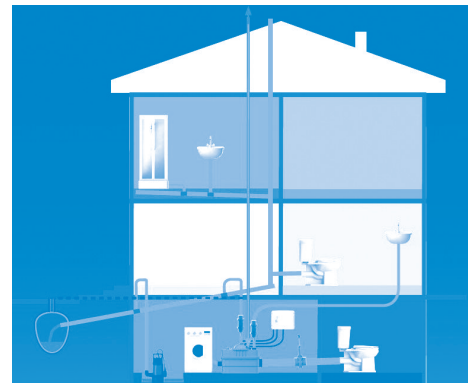
De ventilatiebuis dient niet te worden aangesloten op de ventilatiepijp van een vetafscheider.

Sluit de ND 50 of ND 70 ventilatiebuis (afhankelijk van het model) verticaal op de ventilatieopening met de flexibele koppelstukken. De verbinding dient reukvrij te zijn.

4.5 Het drogen van de kelder**Automatisch drogen:**

Voor het automatisch draineren van de installatieruimte (in het geval dat een tank is geïnstalleerd bijvoorbeeld) voornamelijk in het geval van kans op doorsijpeling van water of overstroming, dient een onderdompelbare pomp voor vuil water te worden geïnstalleerd.

Figuur 1 Voorbeeld van een installatie met een onderdompelbare pomp:

**5 INWERKINGSTELLING / UITSCHAKELING****5.1 INWERKINGSTELLING****5.1.1 Vereisten voor de inwerkingstelling**

Zorg voor de inwerkingstelling van het pompstation ervoor dat de elektrische aansluiting voor het pompstation en alle beschermende apparaten juist is uitgevoerd.

5.2 Toepassingslimiet**GEVAAR**

De druk- en temperatuurlimiet zijn overschreden.

Lekken van hete of giftige vloeistof!

- ▷ Neem de gebruikersspecificaties in de documentatie in acht.
- ▷ Zorg ervoor dat de pomp niet draait met gesloten ventiel.
- ▷ Het draaien zonder te pompen vloeistof moet worden voorkomen.

Neem de volgende parameters en waarden in acht tijdens het gebruik:

Parameter	Waarde
Maximale toegestane temperatuur van de vloeistof	40 °C Tot 70 °C indien gepompt. Gedurende maximaal 5 minuten.
Maximale temperatuur van de ruimte	50 °C
pH	4-10
Gebruiksmodus Periodieke service	SANICUBIC® 1 / 1 WP / 1 VX: S3 30 % Periodieke service SANICUBIC® 2 Classic / Pro / Een-fasige SANICUBIC® 2 VX: S3 50% Drie-fasige SANICUBIC® 2 VX: S3 30 %

5.3 Beginfrequentie

Om oververhitting en teveel druk op de motor, afdichtingen en kogellagers te voorkomen dient het aantal cycli per uur tot 60 beperkt te worden.

5.4 Inwerkingstelling met het controlepaneel

Vereiste handelingen voor de inwerkingstelling

1. Voer een functionele en afdichtingstest uit op het pompstation:
Controleer de verbindingen zodra de hydraulische en elektrische verbindingen zijn gemaakt op lekken door water door iedere gebruikte toevoer te laten lopen. Zorg ervoor dat het apparaat juist werkt en dat er geen lek is door een watertest uit te voeren en verschillende startcycli te observeren.
2. Controleer de verschillende punten op checklist (⇒ sectie 7.4, pagina 48)
3. Waarschuwing: Laat de motor niet in de noodmodus draaien (door op de toets van het keypad te drukken) alvorens de pomp in het water te plaatsen. Het droog laten draaien beschadigt het vermalingsysteem.

5.5 Uitschakeling

1. Sluit de klep van de toevoerleidingen.
2. Laat de tank leeg lopen door op de noodmodusknop op de pomp te drukken. Sluit de klep van de afvoerleidingen.
3. Schakel de stroomtoevoer uit en zet de installatie apart.
4. Inspecteer de hydraulische onderdelen en de messen (afhankelijk van het model). Maak deze indien nodig schoon.
5. Maak de tank schoon.

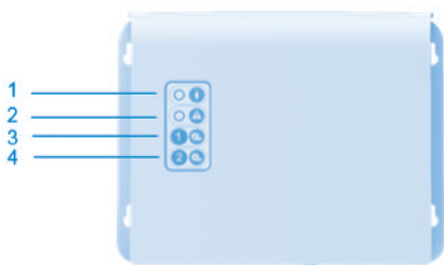
6 WERKING

6.1 SANICUBIC® Controlepaneel



LET OP

In deze paragraaf wordt de werking van een controlepaneel voor twee pompen beschreven. Het controlepaneel werkt op eenzelfde manier als voor een pomp.



Tabel 4: SANICUBIC® extern bedieningspaneel

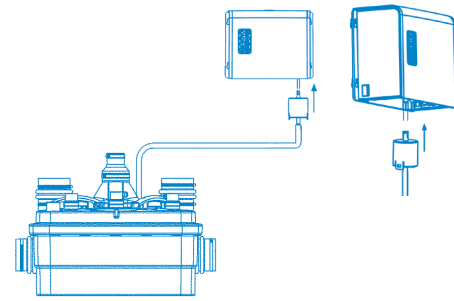
1	Geel LED stroomtoevoer
2	Rood alarm LED
3	Noodmodus motor 1
4	Noodmodus Motor 2

De LED lampjes geven informatie over de status van de werking van het controlepaneel.

LET OP: Het controlepaneel van de SANICUBIC® 1 is geïnstalleerd bovenop de tank van het pompstation.

Het detectiesysteem dient geventileerd te worden. Sluit de ventilatieturbine aan op het controlepaneel van het pompstation.

Figuur 2: Ventilatie van het SANICUBIC® controlepaneel



6.1.1. Gebruik van het SANICUBIC® 1 keypad

1/ Algemene alarmen:

Niveaualarm:

Indien het waterniveau uitzonderlijk hoog is branden de rode LED alarmlampjes en wordt de motor gestart. Wanneer deze LED **rood knippert**, geeft dit aan dat er een detectieprobleem bestaat voor het normale waterniveau (lange dompelbuis).

Tijdsalarm:

Wanneer de motor langer dan 1 minuut aanhoudend draait, gaat het rode LED lampje branden.

Voedingsalarm:

Als voedings-LED is uitgeschakeld, is er geen stroomtoevoer.

2/ Het alarm resetten: U kunt de rode LED enkel uitschakelen met de knop op het keypad wanneer het probleem dat het alarm heeft veroorzaakt is opgelost. Zo kunt u eveneens het zoemen van de alarmafstandsbediening uitschakelen.

6.1.2 WERKING VAN HET EXTERN BEDIENINGSPANEEL VAN DE SANICUBIC® 2 Classic/SANICUBIC® 2 Pro/SANICUBIC® 2 VX

1/ Algemene alarmen:

Niveaualarm:

Wanneer het waterniveau in het toestel extreem hoog is: De zoemer is geactiveerd + het rode LED lampje licht op + beide motoren treden in werking. Wanneer deze LED rood knippert, geeft dit aan dat er een detectieprobleem bestaat voor het normale waterniveau (lange dompelbuis).

Tijdsalarm:

Als een van de twee motoren gedurende meer dan 1 minuut draait: de zoemer wordt geactiveerd + het rode alarm LED brandt + de motor treedt in werking.

Voedingsalarm:

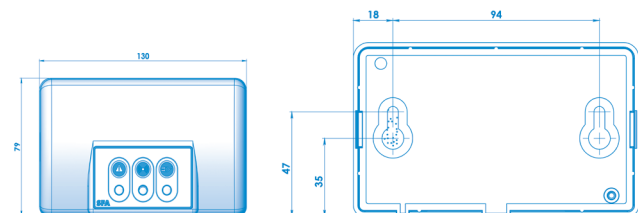
Bij een stroomuitval (of wanneer het toestel losgekoppeld wordt): de zoemer gaat af + de rode alarm LED gaat branden + de gele voeding LED knippert.

2/ Algemeen alarm resetten:

Wanneer het probleem aan de oorsprong van een alarm verdwijnt, stopt de zoemer, maar blijft de rode LED branden als herinnering aan het feit dat het systeem een probleem vastgesteld heeft. Eén van beide keypadtoetsen zal de zoemer steeds uitschakelen, maar zal enkel de rode LED uitschakelen wanneer het probleem dat het alarm veroorzaakt heeft is opgelost. Alarmen van de afstandsbediening blijven eveneens actief tot het probleem opgelost wordt. Dit voorkomt dat het systeem 'in de steek gelaten' wordt.

6.2 SANICUBIC® alarmunit

Gebruik de volgende afbeelding bij het monteren van de unit aan de muur.



6.2.1 Gebruik van de SANICUBIC® 1 / SANICUBIC® 1 WP / SANICUBIC® 1 VX/ SANICUBIC® 2 Classic / SANICUBIC® 2 VX aangesloten alarmunit

De SANICUBIC-alarmunit vereist geen aparte stroomtoevoer. De stroom wordt geleverd via de SANICUBIC®. Bij een stroomuitval neemt de batterij van de alarmunit over.

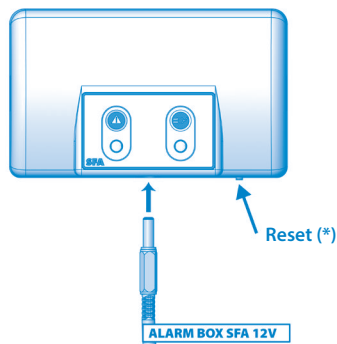
Aansluiting van de alarmunit op het apparaat:

Sluit de alarmkabel rechtstreeks aan op de unit.

1/ De rode alarm LED herneemt de werking van de bijhorende led op het Sanicubic-bedieningspaneel.

2/ De gele LED geeft De status van de stroomtoevoer van de alarmunit aan.
-Regelmatig lichtje = live aangesloten SANICUBIC® Op het elektriciteitsnet
-knipperend = stroomuitval bij de SANICUBIC®

3/ De alarmunit zoemt zolang de storing duurt. Om het alarm te stoppen, drukt u op de reset-knop (*) op het keypad van het apparaat onder de alarmunit.



Tabel 5: SANICUBIC® 1 / SANICUBIC® 1 WP / SANICUBIC® 1 VX/ SANICUBIC® 2 Classic / SANICUBIC® 2 VX alarmunit

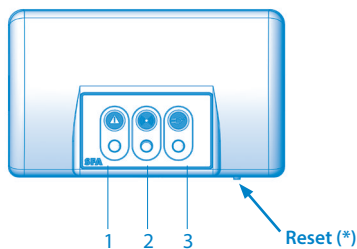
- | |
|-----------------------------------------------------------|
| 1 Rood LED algemeen alarm |
| 2 Geel LED stroomtoevoer (indicatie van de stroomtoevoer) |

6.2.2 Werking van de SANICUBIC® 2 PRO HF alarmunit



GEVAAR

Unit van stroom voorzien door contactdoos.
Levensgevaar!

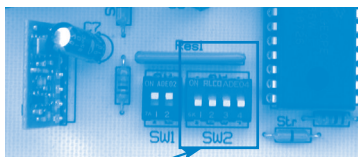


Tabel 6: SANICUBIC® 2 Pro alarmunit

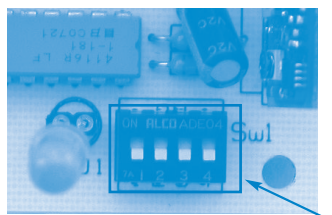
- | |
|--------------------------------------|
| 1 Rood LED algemeen alarm |
| 2 Geel LED transmissie alarm |
| 3 Groen LED alarm voor stroomtoevoer |

De alarmunit staat in HF-verbinding -868 Mhz HF met de SANICUBIC® 2 Pro. Hij ontvangt verschillende alarmgegevens van de SANICUBIC. Wanneer andere toestellen, die in HF werken, onderbroken worden door het systeem (of omgekeerd), dan zal een schakeling van de HF - 868 MHz code opgewekt worden, die de basiskaart en de afstandsalarmlunit verbindt. Trek in geval van tussenkomst van een ander HF apparaat of andere SANICUBIC® 2 Pro in de nabije omgeving het apparaat en de losse module uit, schakel een van de vier schakelaars op de kaart van de module uit (SW2) en doe hetzelfde op de afstandsbediening.

Controlepaneelkaart



Alarmunitkaart



Waarschuwing: de code moet dezelfde zijn voor beide kaarten.

De alarmunit beschikt over 3 LEDs en 1 zoemer.

- 1/ De rode led 'algemeen alarm' herneemt de werking van de bijhorende LED op het Sanicubic-bedieningspaneel.
- 2/ De gele LED 'HF-ontvangst' herneemt de werking van de gele voedings-led van het Sanicubic-bedieningspaneel:
 - regelmatig = transmissie OK, live basiskaart
 - knipperend = transmissie OK, maar er blijft een storing op de basiskaart (die dan op batterij werkt)
 - uit = geen HF ontvangst (zorg ervoor dat de code dezelfde is als degene op de basiskaart) of verlies van het HF signaal (te ver weg) afvoer, lege batterij of storing van de basiskaart.
- 3/ De groene LED geeft de status van de stroomtoevoer van de afstandsalarmlunit aan:
 - regelmatig = live unit
 - knipperend = storing in de stroomtoevoer op de unit (die dan op batterij werkt)
 - uit = storing op de unit of de batterij van de unit is leeg
- 4/ De zoemer weerklinkt voortdurend tijdens een alarm. Het zoemen stopt wanneer de oorzaak van het alarm verdwijnt of wanneer u op de resetknop drukt.

7 ONDERHOUD

7.1 Algemene informatie / Veiligheidsinstructies

GEVAAR

Werk aan het pompstation uitgevoerd door ongekwalificeerd personeel.

Kans op letsel!

- ▷ Reparaties en onderhoud moeten worden uitgevoerd door speciaal hiervoor getraind personeel
- ▷ Neem de veiligheids- en basisinstructies in acht.

7.2 Onderhouds- en inspectiewerkzaamheden

GEVAAR

Werk aan het pompstation zonder adequate voorbereiding.

Kans op letsel!

- ▷ Schakel het pompstation uit en zorg ervoor dat er geen onbedoelde handeling plaatsvindt.
- ▷ Sluit de klep van de toevoerleidingen.
- ▷ Leeg het pompstation.
- ▷ Sluit de klep van de afvoerleidingen.
- ▷ Laat het pompstation afkoelen tot kamertemperatuur.

In navolging van de EN 12056-4 norm dienen de pompstations te worden onderhouden en gerepareerd om de juiste afvoer van afvalwater te garanderen en om storingen in een vroeg stadium te verhelpen.

De juiste werking van de pompstations moet een keer per maand worden gecontroleerd door de gebruiker, door minimaal 2 cycli te observeren.

De binnenkant van de tank moet regelmatig gecontroleerd worden en indien nodig moet aanslag, met name rondom de niveausensor, worden verwijderd.

In navolging van de EN 12056-4 norm dient het onderhoud van het pompstation te worden uitgevoerd door gekwalificeerd personeel. De volgende tussenperiodes mogen niet overschreden worden:

- 3 maanden voor pompstations voor industrieel gebruik
- 6 maanden voor pompstations voor kleine gemeenschappen
- 1 jaar voor huishoudelijke pompstations

7.3 Onderhoudscontract

Zoals voor iedere hoogwaardige apparatuur geldt, dienen de SANICUBIC® pompstations onderhouden te worden om een prestatie op duurzaam niveau te leveren. We raden u aan een onderhoudscontract te sluiten met een gecertificeerd bedrijf om de regelmatige inspectie en onderhoudswerk uit te voeren. Neem voor meer informatie contact met ons op.

7.4 Checklist voor inwerkingstelling / inspectie en onderhoud

Werkingen
Controleer de stroomtoevoer. Vergelijk de waarden met de waarden op het typeplaatje.
Controleer de aansluiting van de stroomtoevoer op de aarde.
Controleer de aansluiting van de stroomtoevoer op een 30mA aardlekschakelaar.
Controleer of de motoren juist werken door op de noodmodusknoppen te drukken. Zorg ervoor dat de pomp niet verstopt is, controleer de weerstandwaarden van de motorspoel. Indien een drie-fasige SANICUBIC® 2 VX gebruikt wordt, de draairichting van de motor controleren door een motor te verwijderen.
Voer verschillende functionele testen uit.
Controleer de juiste installatie en status van de flexibele koppelstukken.
Controleer de juiste werking en doeltreffendheid van het alarmapparaat.
Controleer de juiste werking en dichting van de afsluitkleppen en de terugslagventielen.
Adviseer en/of train het uitvoerende personeel.

7.5 Onderhoudsprocedure

- Sluit de ventielen aan de toevoer- en afvoerszijdes af.
Waarschuwing: De toevoer moet worden beperkt tijdens de uitvoering van het onderhoud
- Schakel de stroomtoevoer uit.

7.5.1 Het controleren van de hydraulische elementen van iedere motor

- Het motordeksel losschroeven van het reservoirdeksel (10 schroeven).
- Het handvat gebruiken om voorzichtig de motor op te tillen. Als de motor defect is, moet deze terug naar de fabrikant, de pompinstallatie kan een minimale service uitvoeren met één motor.
- Zorg ervoor dat het mes en het plaatje niet geblokkeerd of beschadigd zijn (met uitzondering van SANICUBIC® 1VX en SANICUBIC® 2VX)
- Zorg ervoor dat de turbine vrij kan ronddraaien
- Zorg ervoor dat de hydraulische onderdelen schoon zijn. Maak deze indien nodig schoon.

LET OP SANICUBIC 2® Noodwerking met enkele pomp



In het geval dat de motor niet juist werkt is het mogelijk om het gebruik van deze motor uit te schakelen door de bijbehorende schakelaar op de hoofdkaart om te schakelen om de afwezigheid van de betreffende motor aan te geven. De kaart zal enkel werken met de geldige motor – SW1: Schakelaar 1 en 2 voor motor 1 (links) en 2 (rechts).



LET OP: Als beide schakelaars naar beneden staan (in de uitmodus), in een uitzonderlijke situatie, zal de kaart op de alarmmodus staan als de stroom weer aangaat.

7.5.2 Reservoir inspectie

Inspecteer de tank, controleer op mogelijke aanslag, de aanwezigheid van vet en vreemde objecten. Reinig de tank grondig en verwijder de vreemde objecten.

7.5.3 Demontage en controle van de drukkamers

- Losschroeven (1 schroef), ontgrendelen en de drukregelaar van het deksel optillen.
- Controleren dat de buizen niet verstopt zijn (vet, ontlasting, etc.). Verstopping van de drukkamers betekent dat het apparaat niet goed onderhouden is. Het apparaat dient ten minste elke 6 maand gereinigd te worden.
- Indien nodig de drukkamers ontstoppen.

7.5.4 Opnieuw in elkaar zetten

Let gedurende de demontage op de volgende punten:
Neem om de pomp opnieuw in elkaar te zetten de regels die van toepassing zijn op mechanische goederen in acht. Draai de schroeven niet te strak aan op plastic onderdelen en klemmen (vanwege het risico op het breken van het plastic).
Maak alle uit elkaar gehaald onderdelen schoon en controleer deze op slijtage.
Vervang de beschadigde of versleten onderdelen met originele reserveonderdelen.
Zorg ervoor dat de afdichtingsoppervlaktes schoon zijn en dat de O-ringen juist geïnstalleerd zijn.

7.5.5 Aandraaimoment

Het aandraaimoment voor schroeven en klemmen is 2 ± 0.1 N.m



LET OP

Na iedere overstroming dient het pompstation te worden geïnspecteerd.



LET OP

Voer na een incident een functionele test uit met het pompstation en voer een visuele inspectie uit.

8. Incidenten: Oorzaken en oplossingen

Tabel 7: Berichten en foutmeldingen:

FOUT GEDETECTEERD	VEROORZAAKT PROBLEEM	OPLOSSINGEN
knipperende rode alarm LED	• Storing detectiesysteem waterniveau	• Neem contact op met de klantenservice van SFA
Rode alarm LED blijft branden	• Verstopte ventilatiebuis • Verstopte afvoerbuis • Pomp geblokkeerd of buiten gebruik • Afvoer te hoog of overmatige toevoer	• Controleer of de lucht vrij stroomt in beide richtingen in de ventilatiebuis • Voer de installatie opnieuw uit • Neem contact op met de klantenservice van SFA
LED uit (SANICUBIC®1) Knipperende LED (Anders)	• Storing in de stroomtoevoer • Storing in het elektrische bord	• Controleer het elektrische systeem • Neem contact op met de klantenservice van SFA

- A De pomp stroomt niet door
- B Onvoldoende doorstroom
- C Overvloedig stroomverbruik
- D Onvoldoende manometrische druk
- E Onregelmatige en lawaaierige werking van de pomp
- F Frequente foutmeldingen gerapporteerd door het pompstation
- G Overstroming van het pompstation
- H Vroegtijdige start

A	B	C	D	E	F	G	H	Mogelijke oorzaak	Oplossingen
-	X	-	-	-	X	-	-	De pomp draait op te hoge druk.	De grootte van het pompstation is niet toereikend voor deze condities.
-	X	-	-	-	X	-	-	Het afvoerventiel is niet helemaal open.	Open het ventiel zo ver mogelijk.
X	-	-	-	-	X	-	-	Het pompstation is niet geventileerd.	Controleer de ventilatiebuizen van het pompstation.
-	X	-	X	X	X	-	-	De toevoerbuizen of wiel zijn verstopt.	Verwijder de aanslag in de pomp en/of buizen.
-	-	X	-	X	X	-	-	Aanwezigheid van aanslag/vezels in het wiel. De rotor draait niet vrij rond.	Controleer of het wiel vrij ronddraait zonder te blokkeren. Maak de pomp indien nodig schoon.
X	-	-	-	-	X	X	-	De motor staat uit.	Controleer de elektrische installatie (en zekeringen).
X	-	-	-	-	-	-	-	Oorzaak van de thermische bescherming als gevolg van te hoge temperatuur.	De motor start automatisch na te zijn afgekoeld.
-	X	-	-	-	X	-	-	Aanslag in de reservoirtank.	Maak de reservoirtank schoon. Zorg in geval van vetaanslag dat er een vetafscheider aanwezig is.
-	-	-	-	-	X	-	X	Het terugslagventiel lekt.	Controleer het terugslagventiel.
-	-	-	-	X	-	-	-	Trillingen in de installatie.	Controleer de flexibele buisaansluitingen.
X	-	-	-	X	X	X	-	Defecte, verstopte, uitgetrokken of niet juist geïnstalleerde niveausensor.	Controleer de niveausensor. Maak deze schoon of vervang deze indien nodig.
-	-	-	-	X	-	-	-	Defecte condensator	Vervang de condensator
-	X	-	X	-	-	-	-	In geval van een drie-fasige installatie: 2 fasen kunnen omgewisseld worden. Om dit te controleren, visueel de draairichting van de motor vaststellen door een motor te verwijderen.	Met betrekking tot het aansluiten, 2 fasen omwisselen bij de voedingskabel (5 draden).

FRANCE**SOCIÉTÉ FRANÇAISE
D'ASSAINISSEMENT**

41Bis, Avenue Bosquet - 75007 Paris
Tél. + 33 1 44 82 39 00
Fax + 33 1 44 82 39 01

UNITED KINGDOM

SANIFLO Ltd.,
Howard House, The Runway
South Ruislip Middx.,
HA4 6SE
Tel. +44 208 842 0033
Fax +44 208 842 1671

IRELAND

SANIRISH Ltd
IDA Industrial Estate
Edenderry - County Offaly
Tel. + 353 46 9733 102
Fax + 353 46 97 33 093

AUSTRALIA

Saniflo (Australasia) Pty Ltd
Unit 9-10, 25 Gibbes Street
Chatswood
NSW 2067
Tel. +61 298 826 200
Fax +61 298 826 950

DEUTSCHLAND

SFA SANIBROY GmbH
Waldstr. 23 Geb. B5 - 63128 Dietzenbach
Tel. (060 74) 30928-0
Fax (060 74) 30928-09

ITALIA

SFA ITALIA spa
Via del Benessere, 9
27010 Sizzano (PV)
Tel. 03 82 61 81
Fax 03 82 61 8200

KOREA

www.sfa.biz
sales@saniflo-korea.kr

ESPAÑA

SFA SI
C/ del Sant Crist, 21 - Pl. Pla d'En Boet
08302 Mataró
Barcelona
Tel. +34 93 544 60 76
Fax +34 93 462 18 96

PORTUGAL

SFA, Lda.
Sintra Business Park, ed. 01-1ºP2710-089 SINTRA
Tel. +35 21 911 27 85
Fax. +35 21 957 70 00

SUISSE SCHWEIZ SVIZZERA

SFA SANIBROY AG
Vorstadt 4
3380 Wangen a.A
Tel: +41 (0)32 631 04 74
Fax: +41 (0)32 631 04 75

BENELUX

SFA BENELUX B.V.
Industrieweg 1c-d
6101 XK Echt (NL)
Tel. +31 475 487100
Fax +31 475 486515

SVERIGE

SANIFLO AB
BOX 797
S-191 27 Sollentuna
Tel. +08-404 15 30
info@saniflo.se

POLSKA

SFA POLAND Sp. z O.O.
ul. Białołęcka 168
03-253 Warszawa
Tel. (+4822) 732 00 32
Fax (+4822) 751 35 16

РОССИЯ

SFA РОССИЯ
101000 Москва - Колпачный переулок 9а
Тел. (495) 258 29 51
Факс. (495) 258 29 51

ČESKÁ REPUBLIKA

SFA-SANIBROY, spol. s r.o
Sokolovská 445/212, 180 00 Praha 8
Tel : +420 266 712 855
Fax : +420 266 712 856

ROMANIA

SFA SANIFLO S.R.L.
145B Foisorului Street District 3
31177 BUCURESTI
Tel. +40 786 149 184
info@saniflo.ro

TÜRKIYE

SFA SANIHYDRO LTD ŞTİ
Mecidiye Cad No:36-B Sevensan Apt.
34394 MECIDIYEKOY - ISTANBUL
Tel : +90 212 275 30 88
Fax : +90 212 275 90 58

CHINA

SFA 中国
上海市静安区石门二路333弄3号振安广场恒安大厦27C室 (200041)
Tel. +86(0)21 6218 8969
Fax +86(0)21 6218 8970

BRAZIL

SFA Brasil Equipamentos Sanitários
Rua Maria Figueiredo 595,
CEP : 04002-003 São Paulo, SP
Tel : (11) 3052-2292
sanitrit@sanitrit.com.br
www.sanitrit.com.br

SOUTH AFRICA

Saniflo Africa (PTY) Ltd
Unit A6 , Spearhead Business Park
Cnr. Freedom Way & Montague Drive
Montague Gardens, 7441
Tél : +27 (0) 21 286 00 28
info@saniflo.co.za
www.saniflo.co.za

NEW ZEALAND

Saniflo New Zealand Ltd
PO Box 383 Royal Oak,
Auckland 1345
Tel : 09 390 4615
Fax : +61 2 9882 6950

SERVICE HELPLINES

France
United Kingdom
Ireland
Australia
Deutschland
Italia
España
Portugal
Suisse Schweiz Svizzera
Benelux
Sverige
Norge
Polska
РОССИЯ
Česká Republika
România
Türkiye
Brazil
中国
South Africa

TEL
01 44 82 25 55
08457 650011 (Call from a land line)
1850 23 24 25 (LOW CALL)
+1300 554 779
0800 82 27 82 0
0382 6181
+34 93 544 60 76
+35 21 911 27 85
+41 (0)32 631 04 74
+31 475 487100
+08-404 15 30
+08-404 15 30
(+4822) 732 00 33
(495) 258 29 51
+420 266 712 855
+40 724 364 543
+90 212 275 30 88
(11) 3052-2292
+86(0)21 6218 8969
+27 (0) 21 286 00 28

FAX
03 44 94 46 19
020 8842 1671
+ 353 46 97 33 093
+61.2.9882.6950
(060 74) 30928-90
+39 0382 618200
+34 93 462 18 96
+35 21 957 70 00
+41 (0)32 631 04 75
+31 475 486515

(+4822) 751 35 16
(495) 258 29 51
+420 266 712 856

+90 212 275 90 58

+86(0)21 6218 8970

Service information : www.sfa.biz