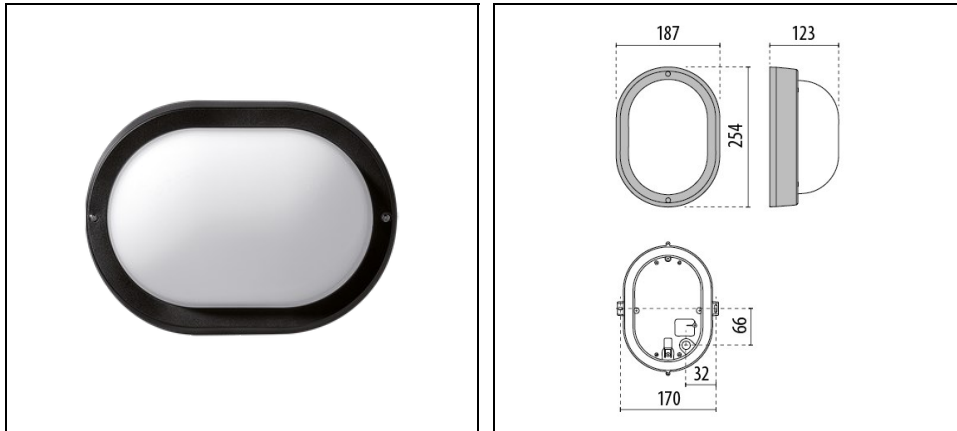


EKO 19

Bestelnr. 300255



Omschrijving

Plafond- en wandarmatuur voor binnen en buiten bestaande uit:

- Behuizing en ring van technopolymeer
- Afscherming van geperst glas, van binnen gesatineerd
- Klasse II
- Reflector van aluminium voor de versies E27
- Ring en schermen vormen één geheel met de afscherming
- Schroeven van roestvrij staal
- Anti-vandalisme kit als accessoire leverbaar
- Design by ROBERTO FIORATO
- Design by ROBERTO FIORATO

Om een constante actualisering van haar producten te bevorderen, behoudt PERFORMANCE iN LIGHTING zich het recht voor om zonder voorafgaande kennisgeving, wijzigingen aan te brengen. Daarom is het altijd aan te raden om de laatste versie te lezen die op de website www.performanceinlighting.com is gepubliceerd. Geleverde lumenoutput en stroomverbruik, inclusief verliezen, zijn onderhevig aan een tolerantie van +/-7%. Tenzij anders vermeld, gelden de waarden bij een omgevingstemperatuur van 25°C. De garantievoorwaarden zijn beschikbaar op <https://www.performanceinlighting.com/qr/company/led-warranty>

Product gegevens

ETIM Groep:	EG000027	ETIM Klasse:	EC002892
-------------	----------	--------------	----------

Algemene informatie

Lamphouder:	E27	Lichtbron:	Fluorescentielampen
Armatuur wattage [W]:	1x15 W	Kleur / Afwerking:	BK-81 / Zwart / Structuur mat
IP waarde:	IP44	Impact resistance / impact energy:	IK06 1J xx3
Beschermingsklasse:	II	Optiek:	S/EW - Symmetrische extra verspreidende
Nettogewicht [kg]:	1.054	Totale lengte [mm]:	254
Totale breedte [mm]:	123	Totale hoogte [mm]:	187

Mechanische eigenschappen

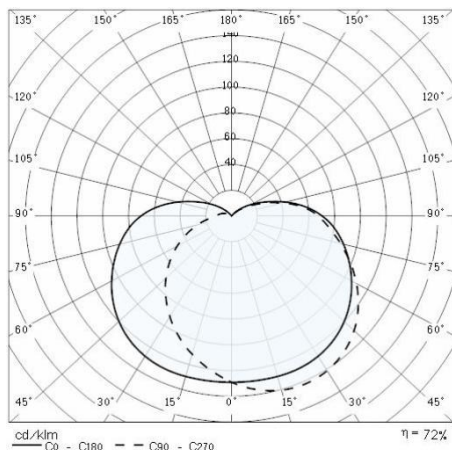
Vorm:	Rechthoekig	Materiaal behuizing:	Kunststof
Materiaal afscherming:	Glas	Gloeidraadtest [°C]:	750 °C

Installatie

Plaats van toepassing:	Outdoor	Montage type:	Wand en plafondverlichting
Min. Omgevingstemperatuur [°C]:	-30	Max. Omgevingstemperatuur [°C]:	45

Verlichtings functies

Fotometrische gegevens



Optionele accessoires

EKO 19

**310176**

Antivandalisme-kit roestvrij staal

**310177**

Antivandalisme-kit gebruind