

27 812 660 Produktversion ab 01.09.2025



- COMPACT RAIN, Durchfluss max. 15 l/min (bei 3 Bar)
- Funktion ab: 5 l/min
- Eigensicher gegen Rückfließen
- mit Antikalk-System
- Metallbrauseschlauch 1250 mm mit integriertem Verdreherschutz

**Technische Daten:**

- Rosette Ø 60 mm
- Anschluss 1/2"

**Hinweise:**

	Platin	27 812 660-08
	Chrom	27 812 660-00
	Platin gebürstet	27 812 660-06
	Dark Chrome	27 812 660-19
	Light Gold (PVD)	27 812 660-26
	Light Gold gebürstet (PVD)	27 812 660-27
	Messing gebürstet (23kt Gold)	27 812 660-28
	Schwarz matt	27 812 660-33
	Gold gebürstet (PVD)	27 812 660-37
	Dark Brass gebürstet (PVD)	27 812 660-39
	Bronze gebürstet (PVD)	27 812 660-42
	Champagne gebürstet (22kt Gold)	27 812 660-46
	Champagne (22kt Gold)	27 812 660-47
	Chrom gebürstet	27 812 660-93
	Dark Platinum gebürstet	27 812 660-99

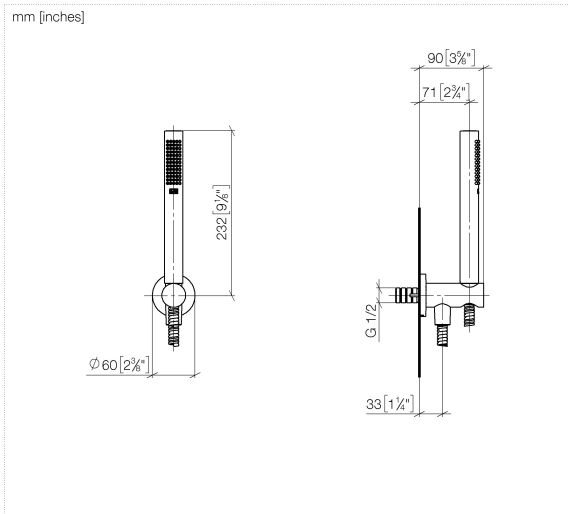
## Empfohlenes Zubehör

**UP-Wandwinkel -**

35 085 970 90



- Min. Einbautiefe 90 mm
- Max. Einbautiefe 163 mm



**Durchflussdiagramm**



**Codes & Standards**

EN 1717



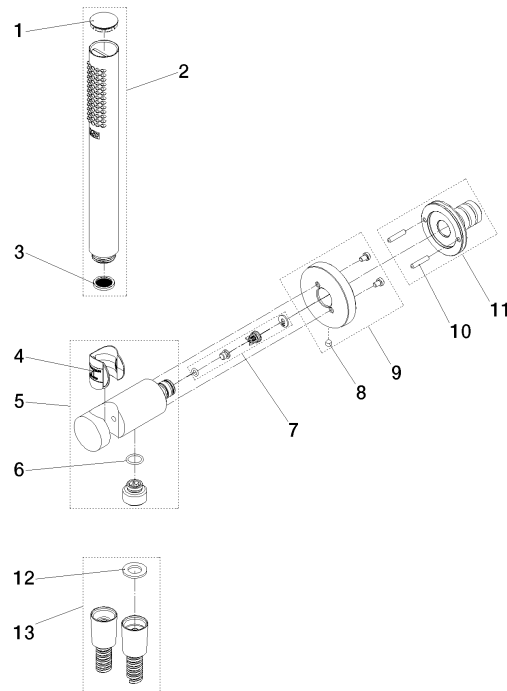
## Schlauchbrausegarnitur mit integriertem Brausehalter - Platin

SERIENSPEZIFISC

27 812 660 Produktversion ab 01.09.2025

Zertifikate und Nachhaltigkeit

Belgaqua\_25-344-2



## Ersatzteilstückliste

Nr.	Artikelnummer	Benennung	Verbaumenge	Lieferzeit
5	90 11 03 137 00-08	Wandanschlussbogen mit Brausehalter inkl. Befestigungssatz Ø 33,5 x 93 mm - Platin	1,00	40
9	90 27 66 029 00-08	Rosette Ø 60 x 9,5 mm - Platin	1,00	40
7	90 23 01 131 00 90	Rückflussverhinderer -	1,00	2
10	90 24 03 325 00 90	Nippel	1,00	2
4	09 18 40 216 90	Hülse 29 x 32 x 29 mm -	1,00	2
2	90 12 11 140 40-08	Stabhandbrause 15 l/min. - Platin	1,00	40
13	90 30 02 008 00-08	Schlauch mit Konus 1/2" x 1/2" x 1250 mm - Platin	1,00	40
12	90 14 20 026 00 90	Dichtung 14 x 8 x 2 mm Centellen WS 3820 -	1,00	2
11	04 31 11 115 00 90	Beutel m. Gewindestift M4 x 20 mm -	1,00	2
6	09 14 10 213 90	O-Ring EPDM 70 12,0 x 1,5 mm -	1,00	2
1	09 21 02 170-08	Kappe für Spülbrause Ø 26,6 x 5 mm - Platin	1,00	40
8	90 31 11 112 00 90	Befestigung Gewindestift M5 x 6 mm -	1,00	2
3	09 23 01 039 90	Siebichtung Ø 19 x 5,5 mm -	1,00	2