

Produkt: SpiroVent Hi-flow
DN100 Flanschausführung

Typ: HA100F
Datum: 19.11.2019

Kunde:

Projekt:

Referenz:

Auslegekriterien

Medium:	Wasser / Glykol (max.50%)	
Max. Fließgeschwindigkeit:	3	m/s
Max. Volumenstrom:	94,0	m ³ /h
Max. Betriebsdruck:	10	bar-g
Max. Temperatur:	110	°C
Δp bei max. Volumenstrom:	14,8	kPa
Entwurf Standard:	EN 13445	

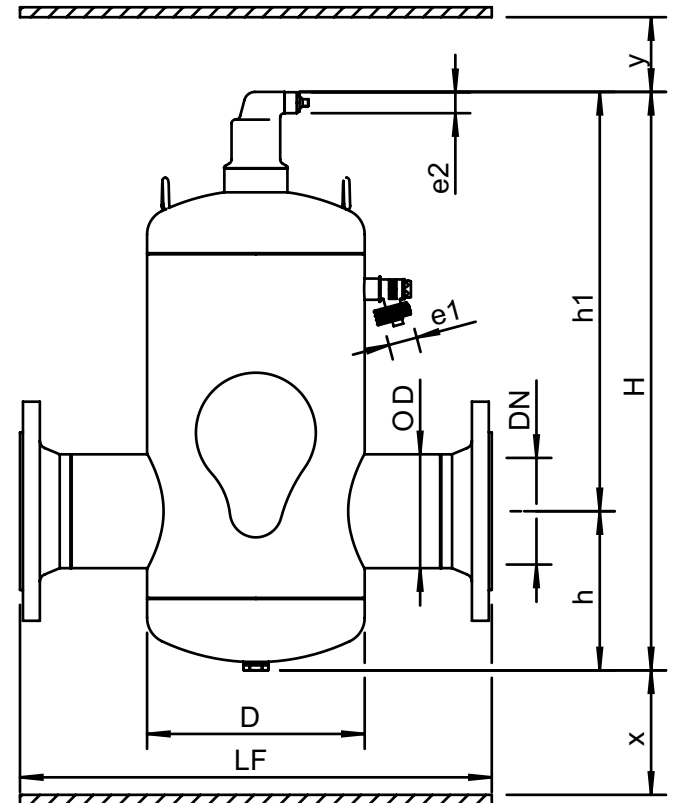
Qualitätskontrolle

Prüfdruck (bar):	7
Testmedium:	Luft
Zertifikat:	nein
Entwurf und Herstellung nach 2014/68/EU:	ja
Materialzertifikate:	nein
Zeichnung:	nein
Schweisprozedur:	nein
Schweisprüfung:	nein
Prüfung durch Prüfungsinstanz:	nein

Werkstoffe

Körper:	S235 JR G2 (St.37)
Anschlüsse:	S235 JR G2 (St.37)
Muffe:	S235 JR G2 (St.37)
Flansche (EN 1092-1 PN16):	P250GH
Boden:	S235 JR G2 (St.37)
Entlüftungskappe:	Messing
Abdichtung des Ventils:	Viton
Schwimmer:	PP
Spirorohr Innenrohr:	S235 JR G2 (St.37)
Spirorohr Bedrahtung:	Kupfer
Spirorohr Lötverbindung:	Weichlot(SnCu3)
Lack:	Standard
Farbe:	Gelb (RAL 1003)

Zeichnung



Abmessungen

DN:	100
OD:	114,3 mm
H:	780 mm
h:	160 mm
h1:	620 mm
D:	219 mm
LF:	475 mm
e1:	G3/4
e2:	R1/2
x:	>50 mm
y:	>50 mm

Volumen:	25 ltr
Leergewicht (circa):	33 kg

Änderungen vorbehalten