

MIN Instelling

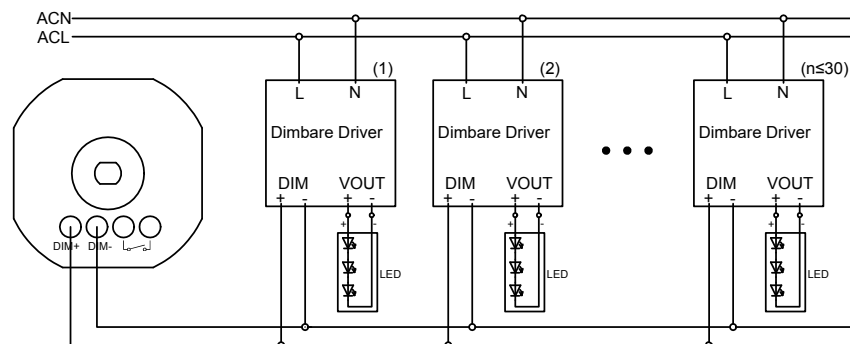
Schakel het licht in met behulp van de draai as. Draai vervolgens de dimmer zo ver mogelijk naar links (minimale lichtopbrengst). Draai vervolgens de MIN-meter langzaam met een schroevendraaier naar rechts totdat deze niet meer verder kan draaien. Draai vervolgens de MIN langzaam naar links, de helderheid zal geleidelijk afnemen. Stop met draaien totdat de helderheid niet meer kan afnemen en je de minimale lichtopbrengst van deze LED-lampen hebt bereikt.

MAX Instelling

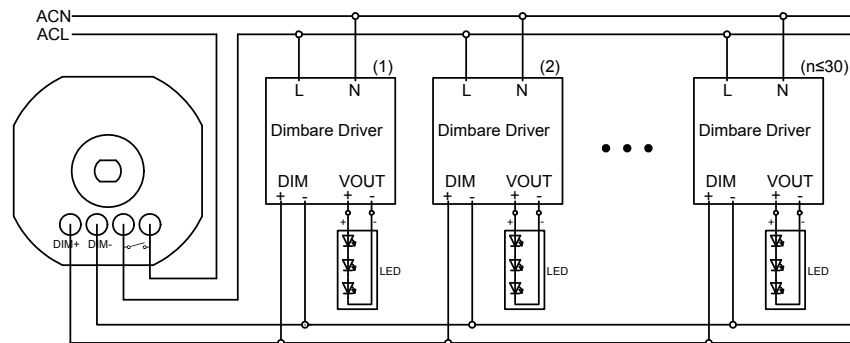
Schakel het licht in met behulp van de draai as. Draai vervolgens de dimmer zo ver mogelijk naar rechts (maximale lichtopbrengst). Draai vervolgens de MAX-meter langzaam met een schroevendraaier naar links totdat deze niet meer verder kan draaien. Draai vervolgens de MAX langzaam naar rechts, de helderheid zal geleidelijk toenemen. Stop met draaien totdat de helderheid niet meer kan toenemen en de maximale lichtopbrengst van deze LED-lampen bereikt is.

Aansluitschema's:

- Gebruik alleen de dimregeling van 0~10V:



- Gebruik de dimregeling van 0 ~ 10V en schakel de AAN / UIT-regeling in:



EcoDim®

0~10V LED Dimmer ECO-DIM.12

OPMERKING:

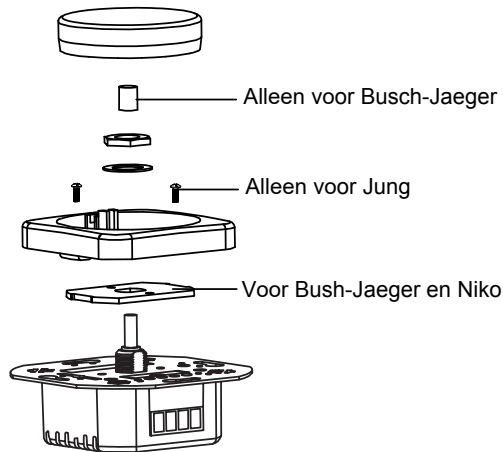
De installatie van de dimmer moet gebeuren door een gekwalificeerde vakman, rekening houdend met de nationale regelgeving. Zorg er tijdens alle werkzaamheden voor dat de elektriciteit is uitgeschakeld.

ECO-DIM.12

Artikelnummer: ECO-DIM.12
Omgevingstemperatuur: +5~+25 °C
Stuurspanning: 0.7V ~12V
Stuurstroom: Max. 50 mA
Schakelstroom: AC 230/240V~ 10A

Geschikte afdekplaten:

- √ Berker
- √ Busch-Jaeger
- √ Gira
- √ JUNG
- √ Niko
- √ Merten
- √ Kopp

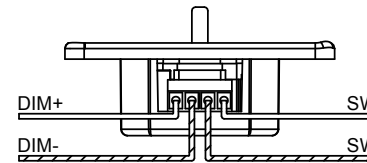


Geschikt voor:

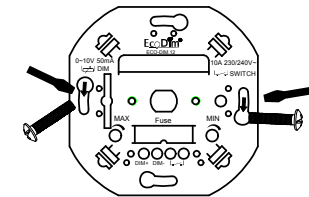
- Dimbare lampen met elektronische ballast
- Overige items met een stuurspanning van 0-10v

Installatie

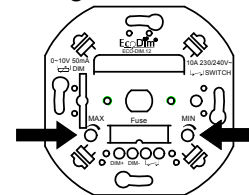
Stap 1: Zorg er tijdens de installatie altijd voor dat de elektriciteit is uitgeschakeld. Sluit vervolgens de draden aan zoals aangegeven in het 'Aansluitschema'.



Stap 2: Monteer nu de dimmer volgens het aansluitschema in de inbouwdoos. Dit kan met de bijgeleverde schroeven.



Stap 3: Schakel de elektriciteit weer in. Schakel de aangesloten lampen in met behulp van de draai as. Stel nu de MIN/MAX in, zoals beschreven onder 'MIN/MAX Instelling'.



Stap 4: Plaats de afdekplaat en dimmerknop terug op de dimmer.

