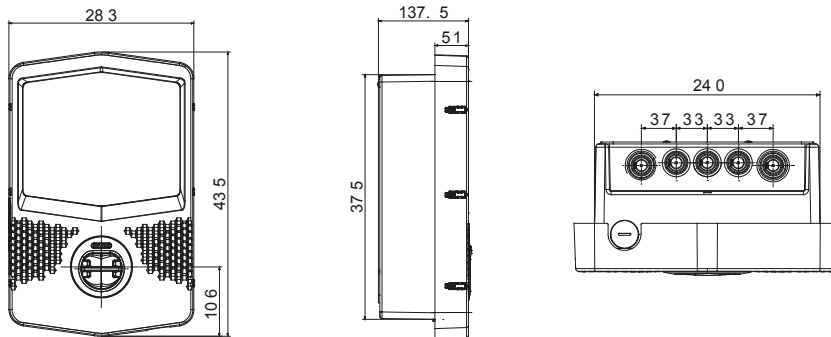




I-CON EVO wallboxes zijn JOINON-oplossingen die zijn ontworpen om te integreren in privé- en semi-openbare scenario's in overeenstemming met de internationale norm IEC 61851-1 ed. 3. Ze onderscheiden zich door zowel een elegant en compact ontwerp als speciale functionaliteit voor "one-hand charge". Tegelijkertijd maken de aanwezigheid van een vandaalbestendige contactdoos en IP55-graad in combinatie met IK11-gecertificeerde mechanische sterkte ze veilige en betrouwbare oplossingen. Bovendien bieden I-CON EVO wallboxes volledige connectiviteit ter ondersteuning van de bijbehorende JOINON EVO-app voor volledige en eenvoudige controle over het opladen, intelligent beheer van belastingen en extra energie die wordt geproduceerd door alle fotovoltaïsche panelen (ook in Master/Slave-modus) en verschillende installatieopties: aan de muur gemonteerd, ingebouwd of op de vloer gemonteerd.

Laadmanier	Modus 3	Laadcontactdozen	Type 2
Aansluittype	Vaste contactdoos (IPxxD)	Kabellengte (indien beschikbaar)	-
Elektrische en mechanische eigenschappen	-	Klemmenblokken	5 x 16 mm ²
Nominale spanning	400 V	Totale maximale stroom	32 A
Vermogen max.	22 kW	Gebruikersbescherming	DC lekkage 6 mA
Meter	-	Installatie	Wand- / Inbouw- / Vloermontage
Materiaal	POSTINDUSTRIEEL gerecycled materiaal	IP waarde	IP55
Mechanische weerstand	IK11	Bedrijfstemperatuur	Van -25 °C tot +55 °C
Functionele kenmerken	-	Connectiviteit	Wifi+Ethernet
Communicatie	OCPP 1.6J	Laadbeheer	DLM/PV BOOST
Activering laden	RFID of APP	Menselijke interface	LED
Master/Slave	Ja	Updates "via de lucht"	Ja
Programmeerbaar contact op afstand	Ja	Lokale regelgeving	-
Accessoires beschikbaar	-	DLM CT KIT voor zakelijke installatie	GWJ8037 Enkelfasig / GWJ8038 Driefasig
Inbouwdoos	GWJ8101	Enkele vloersteun	GWJ8102
Dubbele vloersteun	GWJ8103	Beschermkap	-
RFID-kaart	GWJ8002	4G modemkits	GWJ8111

DIMENSIONAL



TECHNICAL SYMBOLOGY

IP

IP55

IK

IK11

STANDARDS/APPROVALS

