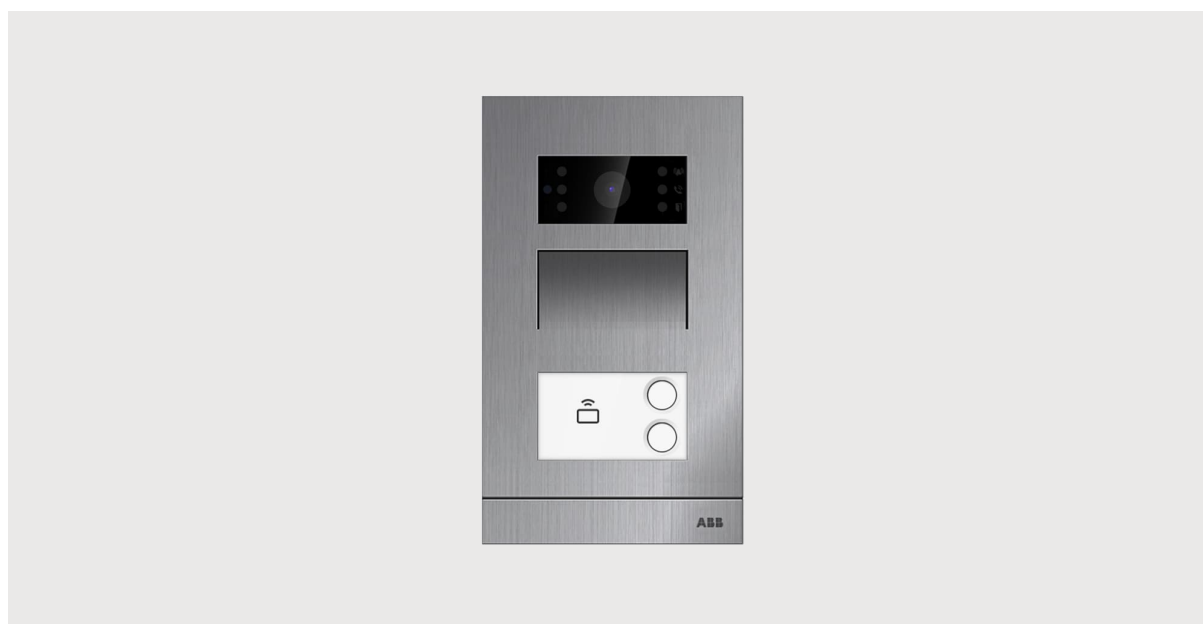


2TMD042200D0018 | 13.12.2023

Producthandboek **ABB-Welcome IP**

H8131.P.-. Video-buitenpost Mini

H8136.P.-. Video-buitenpost Mini



1	Over de handleiding.....	4
2	Veiligheid	4
3	Beoogd gebruik	4
4	Milieu	5
	4.1 ABB-apparaten.....	5
5	Productbeschrijving	6
	5.1 Apparaattype.....	6
	5.2 Bedieningselementen.....	7
	5.3 Terminalbeschrijving	8
	5.4 Type blokkering en verbinding.....	9
6	Technische gegevens.....	10
7	Montage/installatie.....	11
	7.1 Eis voor de installateur.....	11
	7.2 Montage.....	12
	7.2.1 Voorbereiding.....	12
	7.2.2 Hoogte installatie.....	12
	7.2.3 Installatie-situatie.....	13
	7.2.4 Opbouwmontage.....	14
	7.2.5 Inbouwmontage.....	16
	7.2.6 Geschikt voor spouwmuurmontage.....	17
	7.2.7 Naamplaatje vervangen	18
8	Ingebruikname	19
	8.1 De instellingen op de binnenpost configureren.....	19
	8.1.1 Ontwikkelaarsmodus van buitenpost instellen	19
	8.1.2 Toegang verkrijgen tot de buitenpost via een binnenpost.....	20
	8.1.3 Apparaatinstellingen	22
	8.1.4 Instelling deblokkeringstype bij kaart tonen	26
	8.1.5 Instelling U.blok	27
	8.1.6 Instelling Nevenblokkering	28
	8.1.7 Instelling Statusherkenning deur.....	29
	8.1.8 Instelling Alarm manipulatiebeveiliging.....	30
	8.1.9 Instelling Volume beltoon	31
	8.1.10 Instelling Toetstoon.....	32
	8.1.11 Instelling Gesproken instructies.....	33
	8.1.12 Instelling Taal	34
	8.1.13 Anti-flicker-instellingen	35
	8.1.14 Instelling Doorsturen.....	36
	8.1.15 Instelling Druktoets	37
	8.1.16 Sync-tijdstelling.....	39
	8.1.17 Instelling Compatibele modus.....	40
	8.1.18 Firmware updaten.....	41
	8.1.19 De versie bekijken	43
	8.1.20 Het serienummer bekijken.....	44

8.2	Instellingen configureren op de SmartAP	45
8.2.1	Minibuitenpost toevoegen	45
8.2.2	Instellingen configureren	47
8.3	Kaartmanagement	54
8.4	Voorinstellingen herstellen	57
9	Cyberveiligheid.....	58
9.1	Disclaimer	58
9.2	Prestaties en service.....	58
9.3	Richtlijn voor opstelling	59
9.4	Update	59
9.5	Back-up/herstel.....	59
9.6	Oplossing voor malwarepreventie.....	59
	Opmerkingen.....	60

1 Over de handleiding

Lees deze handleiding aandachtig door en houd rekening met de informatie die deze bevat. Hiermee kunt u letsel en schade aan eigendommen voorkomen en zowel een betrouwbare werking als een lange levensduur van het apparaat garanderen.

Bewaar deze handleiding op een veilige plaats.

Als u het apparaat doorgeeft, geef dan ook deze handleiding door.

ABB aanvaardt geen aansprakelijkheid voor het niet naleven van de instructies in deze handleiding.

2 Veiligheid



GEVAAR

Bij direct of indirect contact met spanningvoerende delen treedt er een gevaarlijke stroomschok in het lichaam op. Elektrische schok, brandwonden of de dood kunnen het gevolg zijn. Bij niet correct uitgevoerde werkzaamheden aan spanningvoerende delen bestaat brandgevaar.

- Voor montage en demontage eerst de netspanning uitschakelen!
- Werkzaamheden aan het 100 ... 240V-stroomnet uitsluitend laten uitvoeren door een erkend elektrotechnisch installatiebedrijf.

3 Beoogd gebruik

Dit apparaat is een onderdeel van het ABB-Welcome IP-systeem en kan alleen worden gebruikt met accessoires van dat systeem.

4 Milieu



Overweeg de bescherming van het milieu!

Gebruikte elektrische en elektronische apparaten mogen niet via het huishoudelijk afval worden weggegooid. Breng uw apparaten naar het afvalstation of kijk online waar u ze kunt inleveren.

- Het apparaat bevat waardevolle grondstoffen die kunnen worden gerecycled. Breng het apparaat daarom naar de juiste inzamelplaats.

4.1 ABB-apparaten

Alle verpakkingsmaterialen en apparaten van ABB dragen de markeringen en testzegels voor een juiste verwijdering. Voer het verpakkingsmateriaal, de elektrische apparaten en de componenten altijd af via een erkend inzamelpunt of verwijderingsbedrijf.

ABB-producten voldoen aan de wettelijke vereisten, met name de wetten betreffende elektronische en elektrische apparaten en de REACH-verordening.

(EU Richtlijn 2012/19/EU AEEA en 2011/65/EU RoHS)

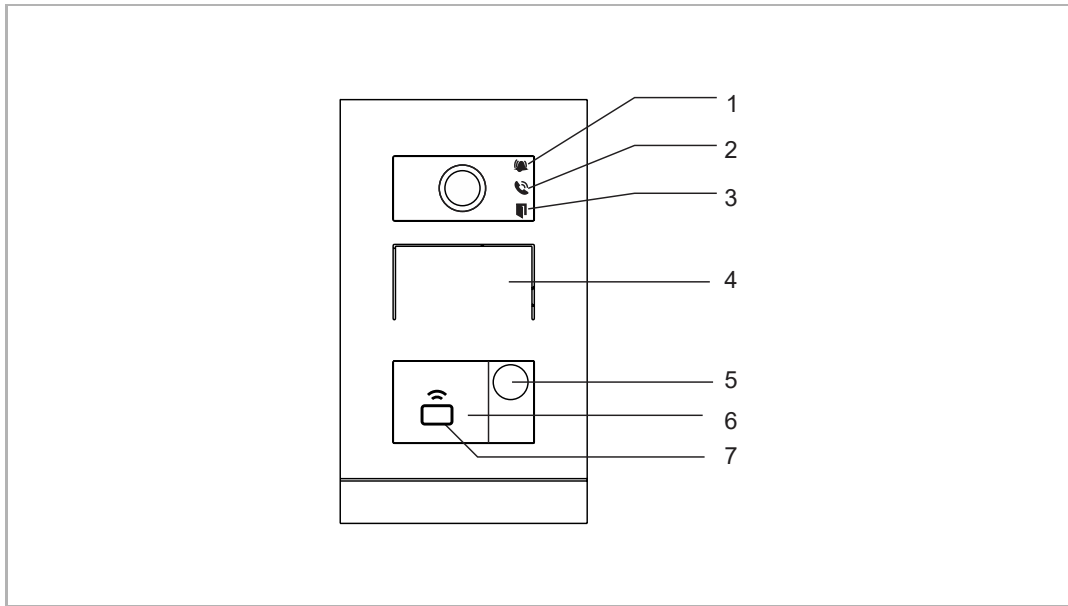
(EU-REACH verordening en wet voor de uitvoering van de verordening (EG) No.1907/2006)

5 Productbeschrijving

5.1 Apparaattype

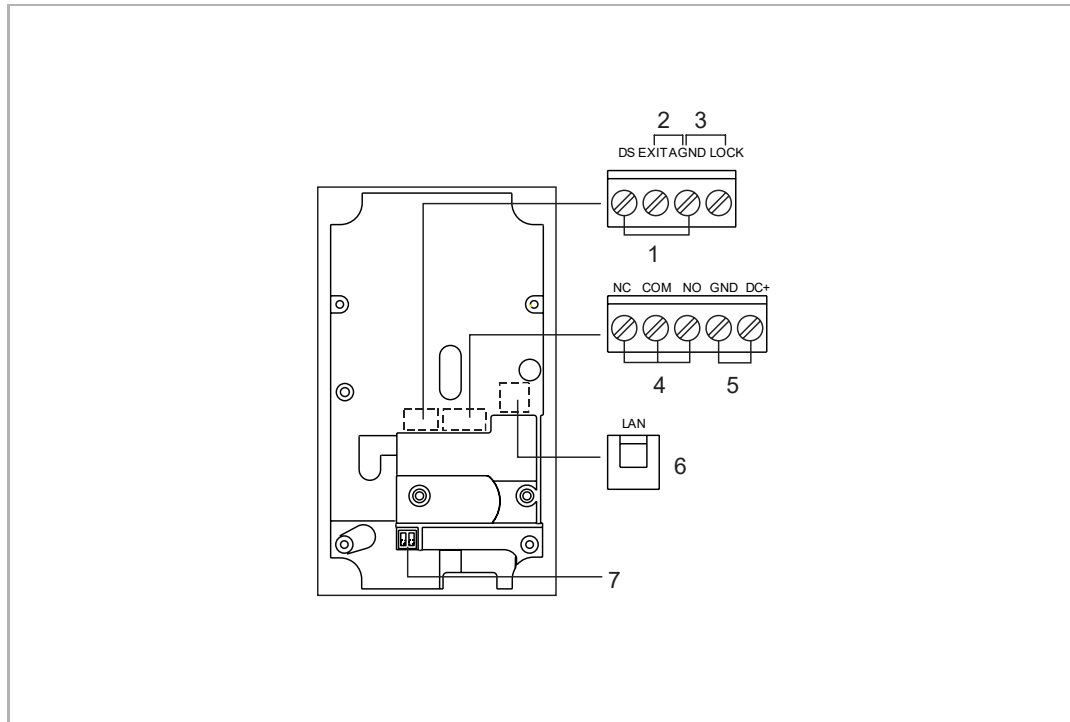
Artikelnummer	Product-ID	Productnaam	Kleur	Afmetingen (hxbxd) Eenheid: mm
H81313P1-A	2TMA130010A0001	Mini video-buitenpost, 1 toets, ID, SM	Aluminiumlegering	99 x 168 x 26
H81313P2-A	2TMA130010A0004	Mini video-buitenpost, 2 toetsen, ID, SM	Aluminiumlegering	99 x 168 x 26
H81363P1-A	2TMA130010A0007	Mini video-buitenpost, 1 toets, ID, FM	Aluminiumlegering	105 x 180 x 43
H81363P2-A	2TMA130010A0010	Mini video-buitenpost, 2 toetsen, ID, FM	Aluminiumlegering	105 x 180 x 43
H81364P1-A	2TMA130010A0013	Mini video-buitenpost, 1 toets, FM	Aluminiumlegering	105 x 180 x 43
H81316P1-A	2TMA130011A0003	Mini Video OS, 1 gang, IC/DESFire, SM	Aluminium alloy	99 x 168 x 26
H81316P2-A	2TMA130011A0004	Video-buitenpost Mini OB 1 beldr.	Aluminium alloy	99 x 168 x 26
H81366P1-A	2TMA130011A0005	Video-buitenpost Mini OB 2 beldr.	Aluminium alloy	105 x 180 x 43
H81366P2-A	2TMA130011A0006	Video-buitenpost Mini IB 1 beldr.	Aluminium alloy	105 x 180 x 43
H81316P1-A	2TMA130011A0003	Video-buitenpost Mini IB 2 beldr.	Aluminium alloy	105 x 180 x 43

5.2 Bedieningselementen



Nr.	Beschrijving
	Belindicatie
1	Indicatie knippert langzaam: belt Indicatie knippert snel: lijn bezet
2	Oproepindicatie
3	Deblokkeringsindicatie
4	Integratie luidspreker en microfoon
5	Oproeptoets
6	Labelveld
7	Geïntegreerde ID-kaartlezer

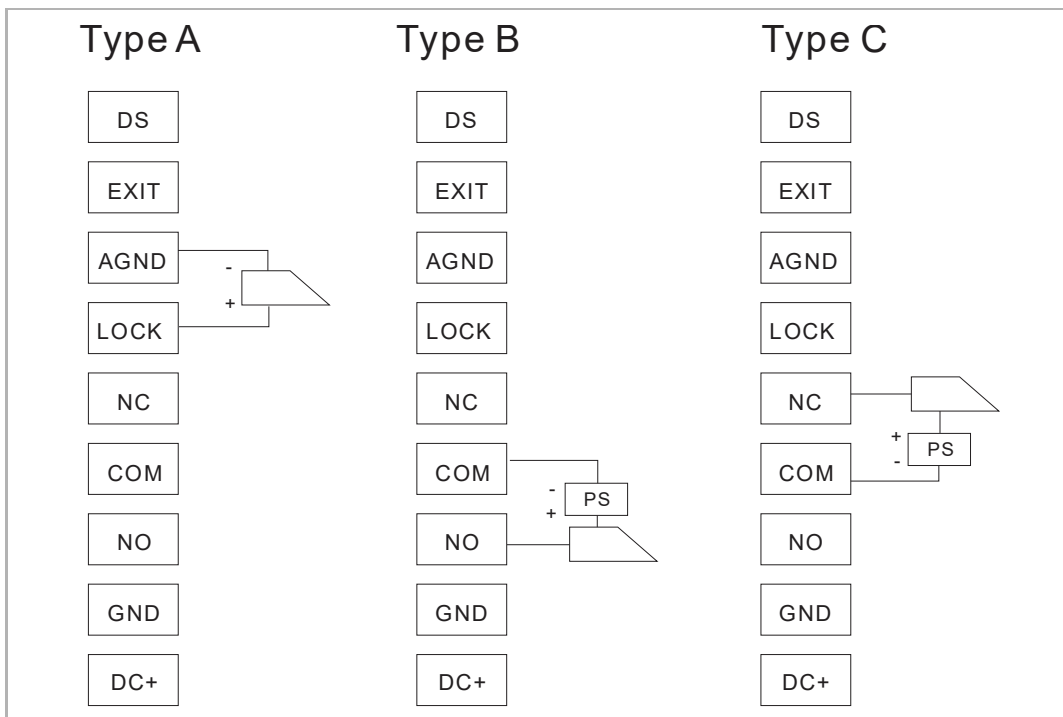
5.3 Terminalbeschrijving



Nr.	Beschrijving
1	Connector voor de sensor voor detectie van de deurstatus
2	Connector voor afsluittoets
3	Insteekklemmen (LOCK...AGND) voor deuropener
4	Insteekklemmen (COM...NC...NO) voor zwevende uitgang
5	Insteekklemmen (DC+...GND) voor standalone-voeding
6	LAN (PoE)
7	N/A

5.4 Type blokkering en verbinding

Blokkeringstype	Beeld	Type bewerking	Spanning	Type bedrading
Elektrisch insteekslot, 12V		Inschakelen om te openen	12 V $\text{---}/\sim$	Type A/B
Elektrisch insteekslot, 24V		Inschakelen om te openen	24 V $\text{---}/\sim$	Type B
Elektrisch opzetslot, 12 V		Inschakelen om te openen	12 V ---	Type A/B
Elektrisch pengatslot		Uitschakelen om te openen	12 V ---	Type C
Magneetslot		Uitschakelen om te openen	12/24 V ---	Type C



6 Technische gegevens

Aanduiding	Waarde
Spanningswaarde	24 V $\overline{=}$
Bedrijfsspanningsbereik	20-27 V $\overline{=}$
Nominale stroom	27 V $\overline{=}$, 310 mA 24 V $\overline{=}$, 350 mA
Omgevingstemperatuur	-40 °C...+55 °C
Productafmetingen	99 mm x 168 mm x 26 mm (H8131.P.-.) 105 mm x 180 mm x 43 mm (H8136.P.-.)
Cameratype	CMOS
Camerabeeldhoek	104°
Voeding deuropener	15 V $\overline{=}$, 4A impuls, max. 250 mA houdstroom
Potentiaalvrije uitgang deuropener	30 V $\overline{=}$, 3 A
IP-level	IP 54
IK-level	IK 07
Netwerkaansluiting standaard	IEEE802.3, 10/100 Mbps, auto MDI/MDI-X

7 Montage/installatie



GEVAAR

Bij direct of indirect contact met spanningvoerende delen treedt er een gevaarlijke stroomschok in het lichaam op. Elektrische schok, brandwonden of de dood kunnen het gevolg zijn. Bij niet correct uitgevoerde werkzaamheden aan spanningvoerende delen bestaat brandgevaar.

- Voor montage en demontage eerst de netspanning uitschakelen!
- Werkzaamheden aan het 100 ... 240V-stroomnet uitsluitend laten uitvoeren door een erkend elektrotechnisch installatiebedrijf.

7.1 Eis voor de installateur



Waarschuwing

Elektrische spanning!

Installeer het apparaat alleen als u over de nodige kennis en ervaring op elektrotechnisch gebied beschikt.

- Onjuiste installatie brengt uw leven en dat van de gebruiker van het elektrische systeem in gevaar.
- Onjuiste installatie kan ernstige schade toebrengen aan eigendommen, bijvoorbeeld door brand.

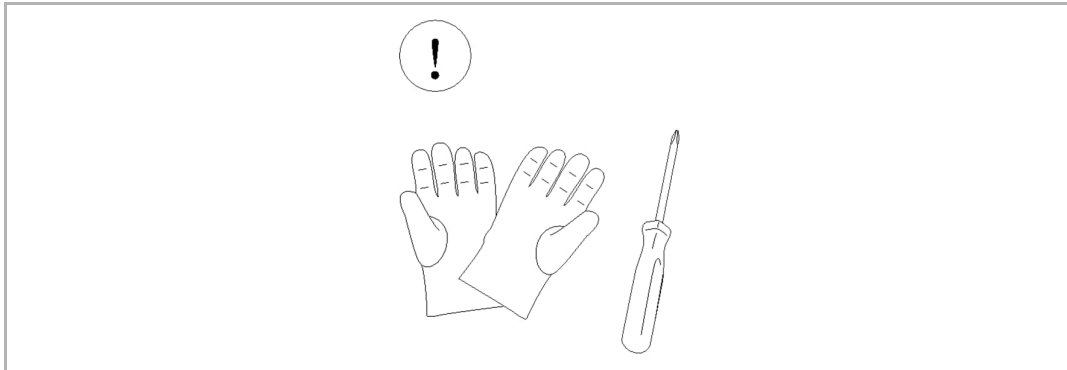
De minimaal noodzakelijke vakkennis en vereisten voor de installatie zijn als volgt:

- Pas de "vijf veiligheidsregels" toe (DIN VDE 0105, EN 50110):
 1. Koppel
 2. Beveilig tegen opnieuw verbonden te zijn
 3. Zorg dat er geen spanning is
 4. Verbind met aarde en kortsluiten
 5. Bedek aangrenzende delen of barricadeer ze.
- Gebruik geschikte persoonlijke beschermkleding.
- Gebruik alleen geschikt gereedschap en meetapparatuur.
- Controleer het type voedingsnet (TN-systeem, IT-systeem, TT-systeem) om de volgende voedingsomstandigheden te garanderen (klassieke verbinding met aarde, beschermende aarding, noodzakelijke aanvullende maatregelen, enz.).

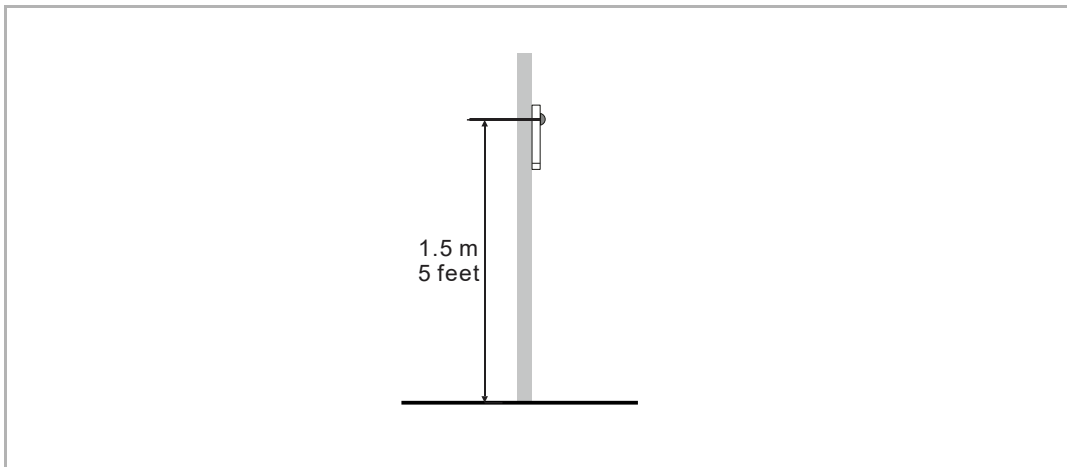
7.2 Montage

7.2.1 Voorbereiding

Gebruik handschoenen om uzelf te beschermen tegen snijwonden.



7.2.2 Hoogte installatie



7.2.3 Installatie-situatie

Montagesituaties



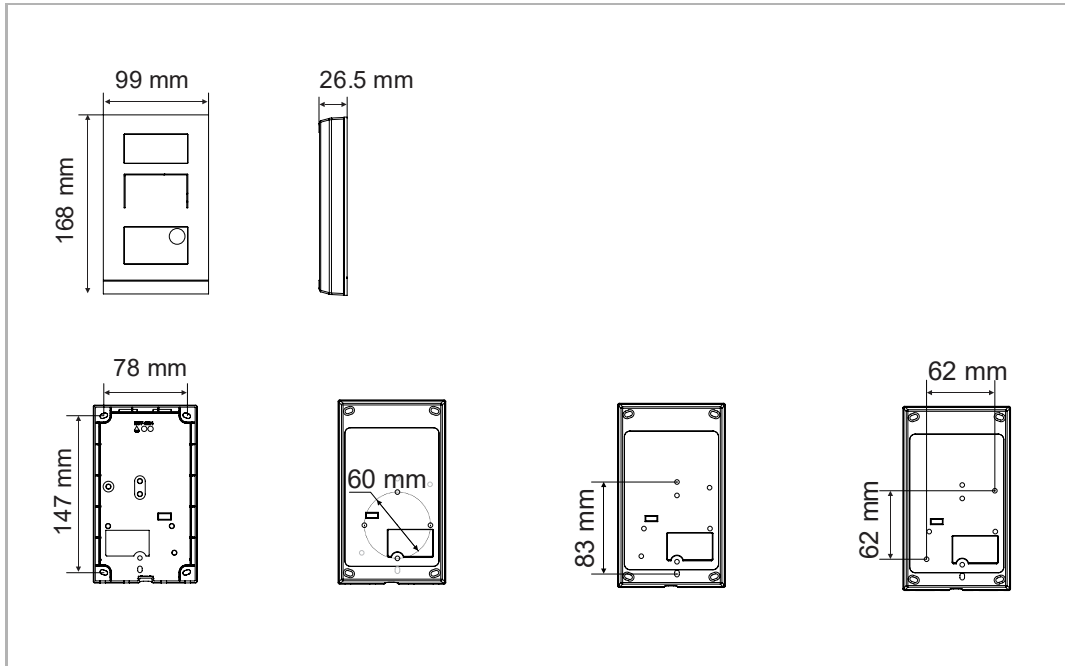
Opmerking

De volgende inbouwsituaties moeten worden vermeden om de beeldkwaliteit te garanderen:

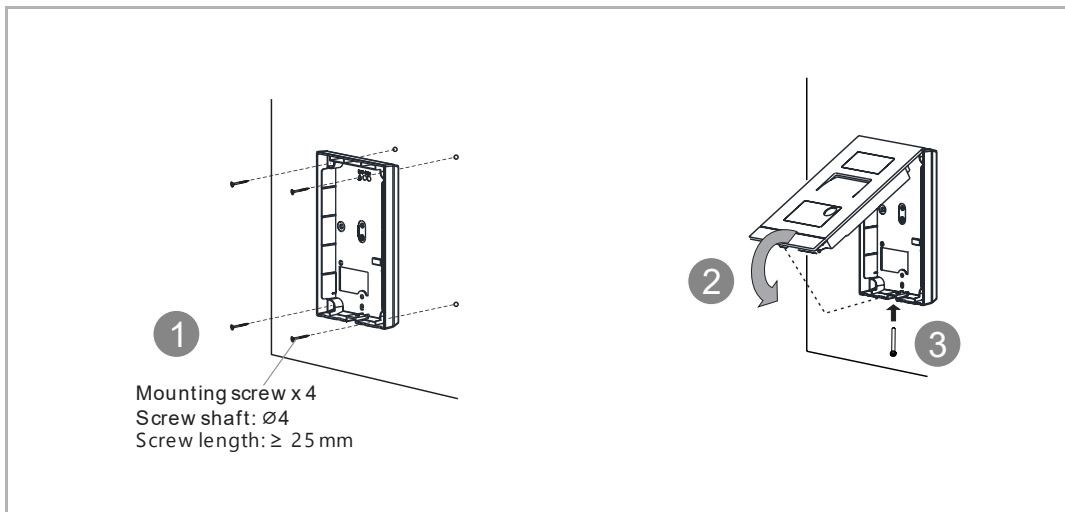
- direct licht
- direct zonlicht
- extreem heldere beeldachtergrond
- sterk reflecterende muren aan de tegenoverliggende zijde van de buitenpost

7.2.4 Opbouwmontage

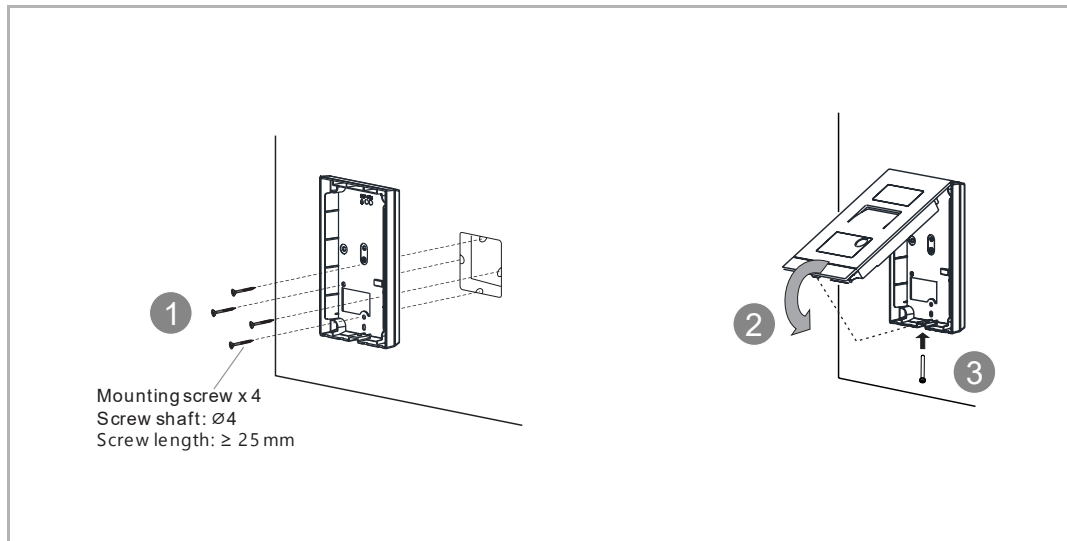
Productafmetingen



Opbouw aan muur

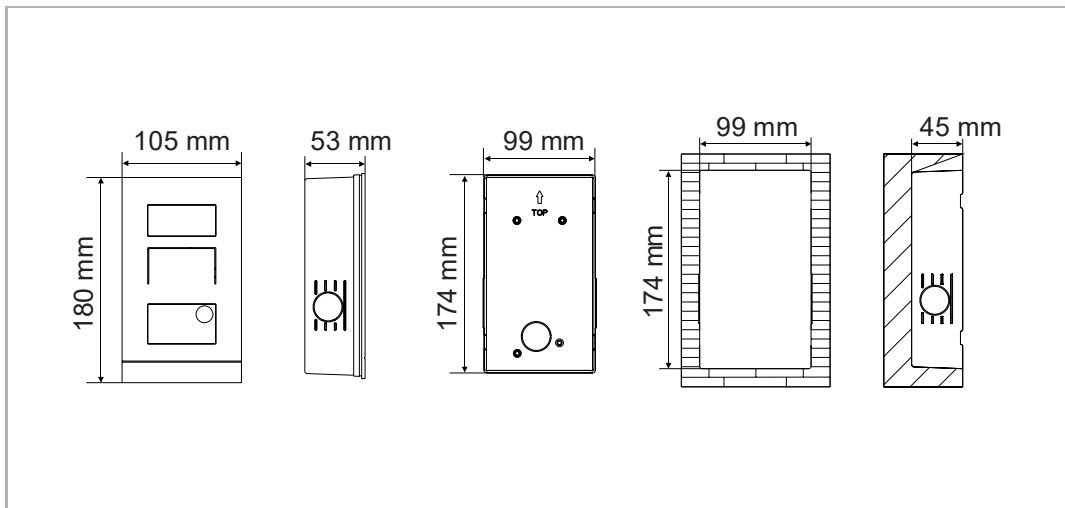


Opbouw op doos (bijv. VDE-doos)

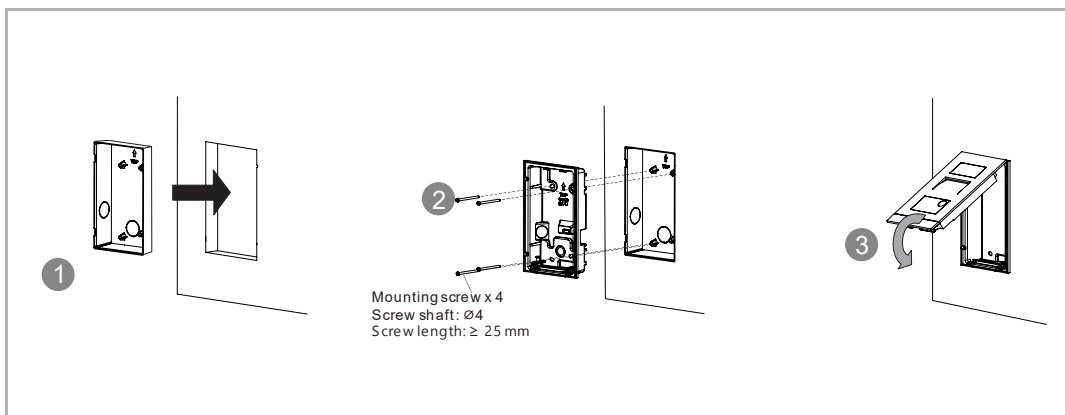


7.2.5 Inbouwmontage

Productafmetingen

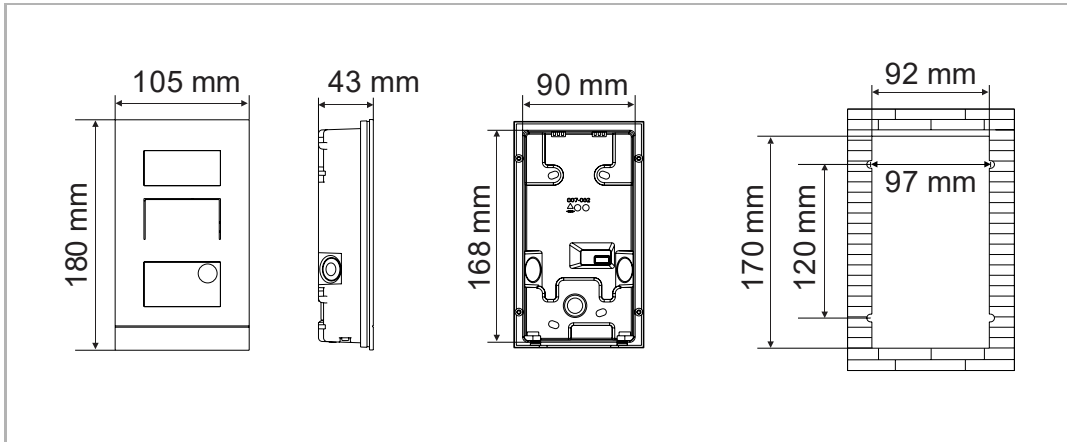


Inbouwmontage met montagedoos

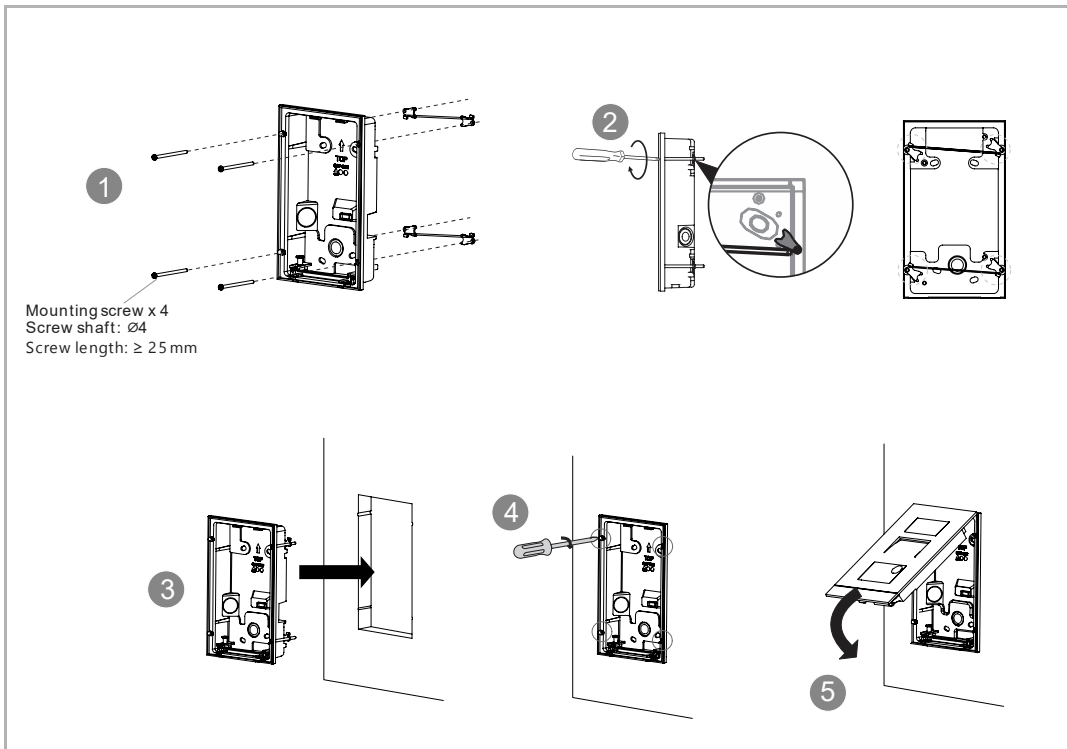


7.2.6 Geschikt voor spouwmuurmontage

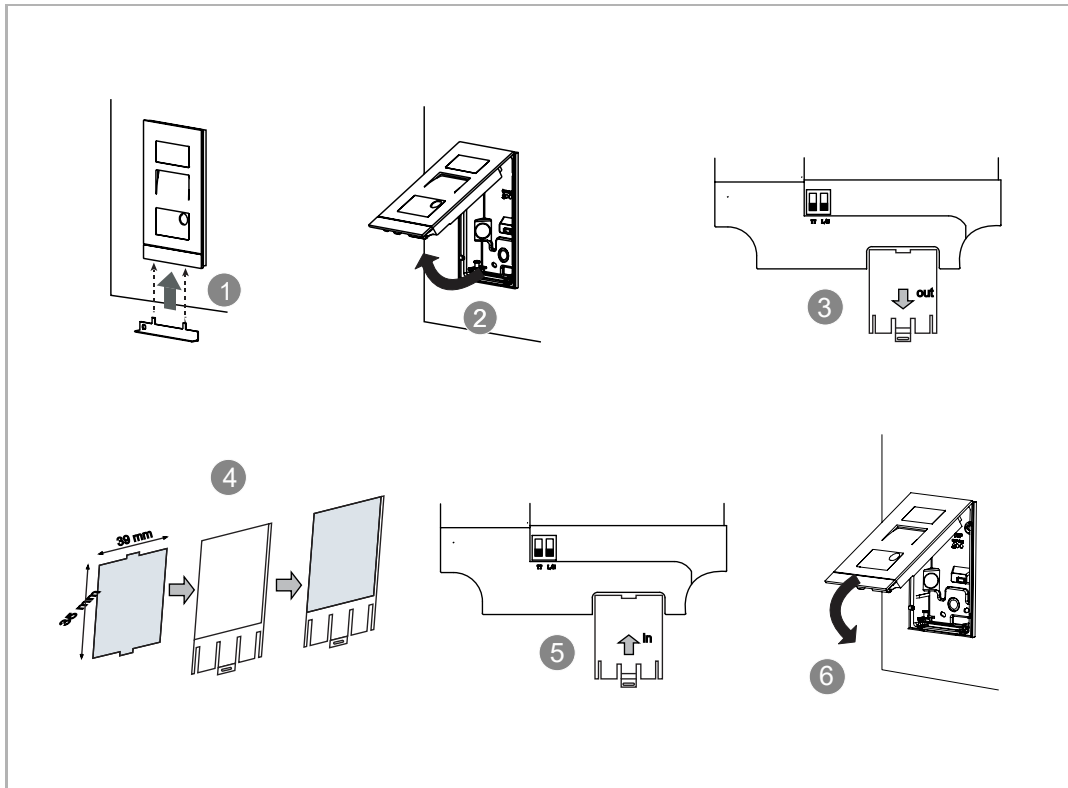
Productafmetingen



Montage



7.2.7 Naamplaatje vervangen



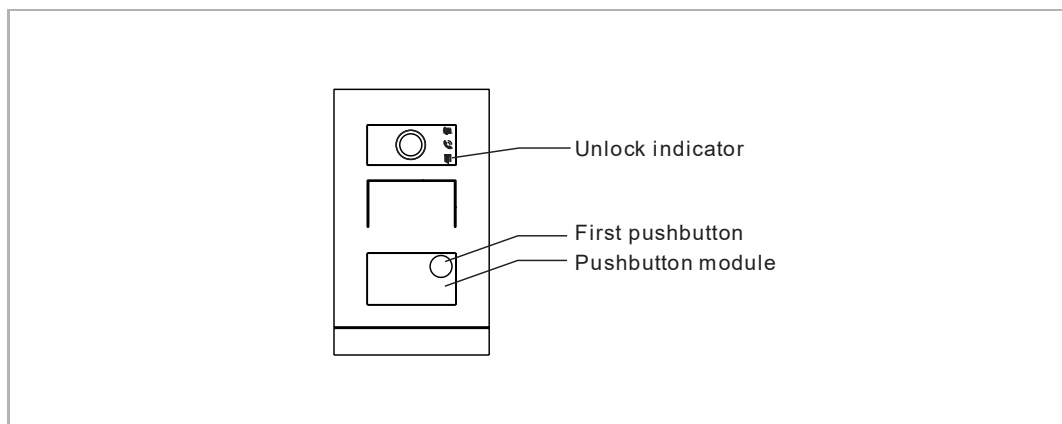
8 Ingebruikname

8.1 De instellingen op de binnenpost configureren

8.1.1 Ontwikkelaarsmodus van buitenpost instellen

**Opmerking**

De mini-buitenpost moet op hetzelfde netwerk zitten als de binnenpost.

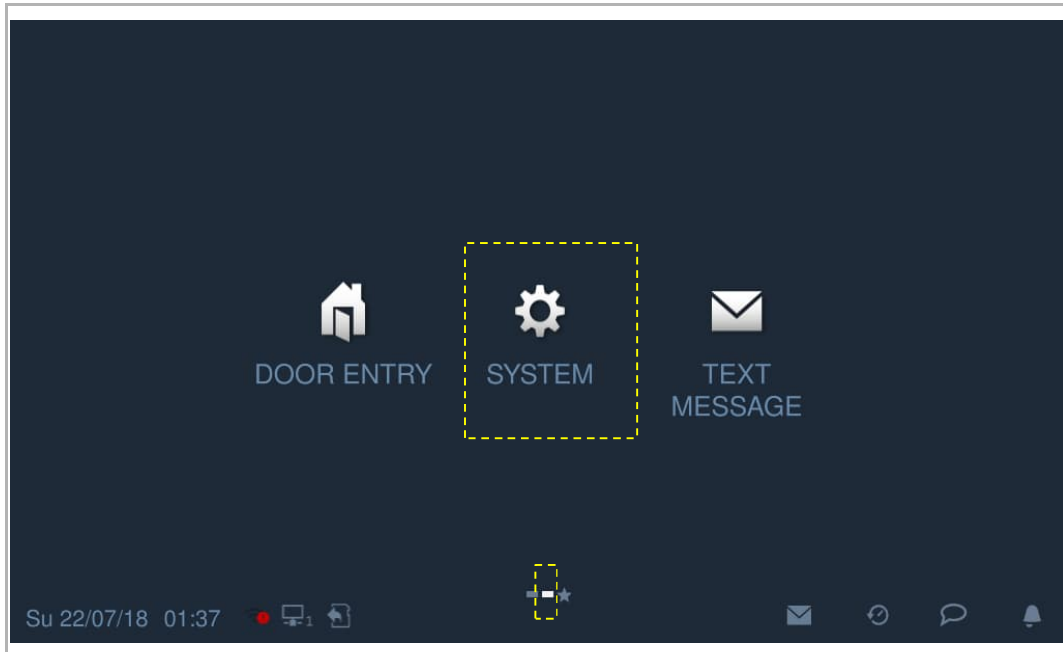


Volg de onderstaande stappen:

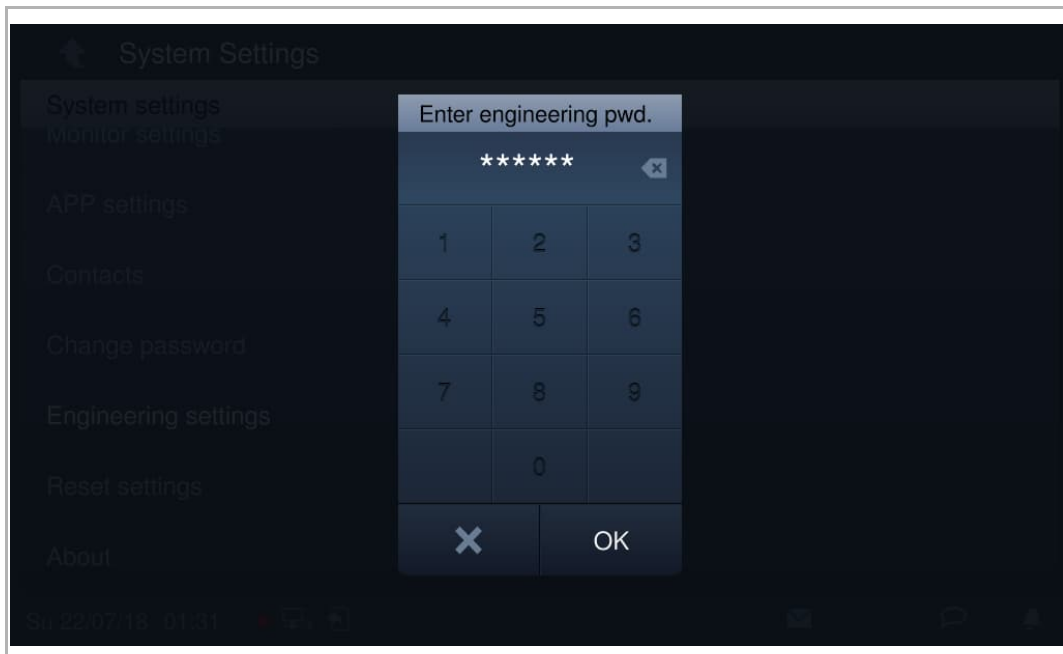
- Schakel de mini-buitenpost ins, de drie indicaties lichten groen op.
- Na verloop van tijd gaan de drie indicaties uit.
- Houd de eerste impulsdrukker gedurende 5 s ingedrukt.
- Wanneer de impulsdrukkermodule en de drie indicaties tegelijk groen knipperen, schakelt de mini buitenpost naar ontwikkelaarsmodus.

8.1.2 Toegang verkrijgen tot de buitenpost via een binnenpost

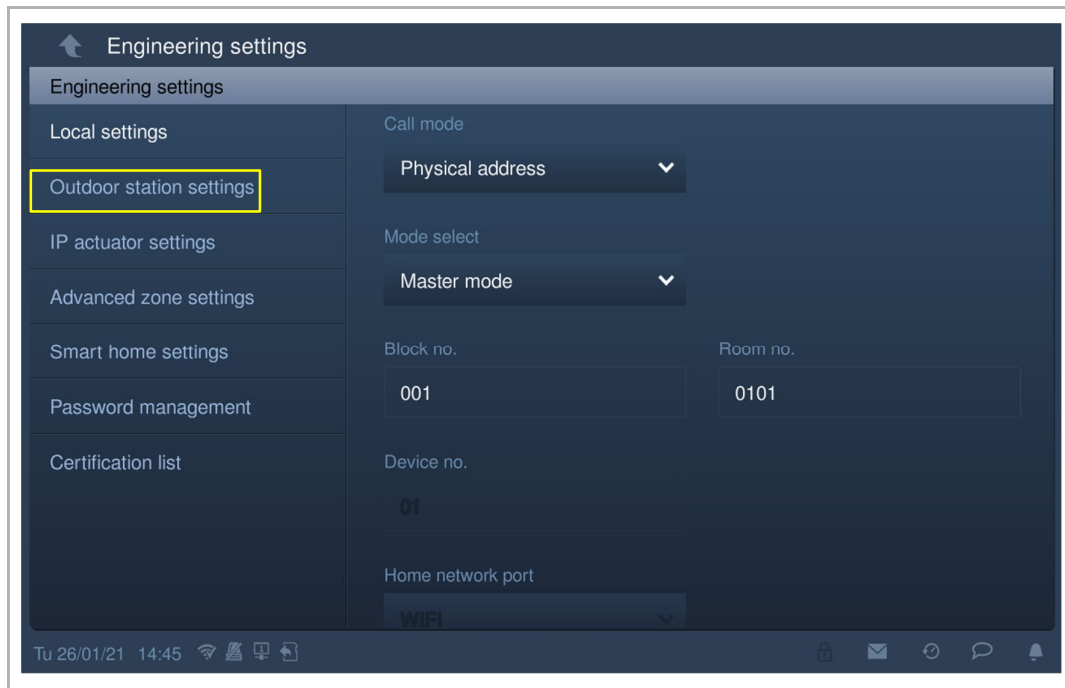
Klik in het extra scherm van de binnenpost op "Systeem" om het bijbehorende scherm te openen.



Klik in het scherm "Systeeminstellingen" op "Technische instellingen" en voer het ontwikkelaarswachtwoord in om het bijbehorende scherm te openen.



Tik in het scherm "Technische instellingen" op "Instellingen buitenpost" om het bijbehorende scherm te openen.



8.1.3 Apparaatinstellingen

1. Apparaattype = BuiP (buitenpost)

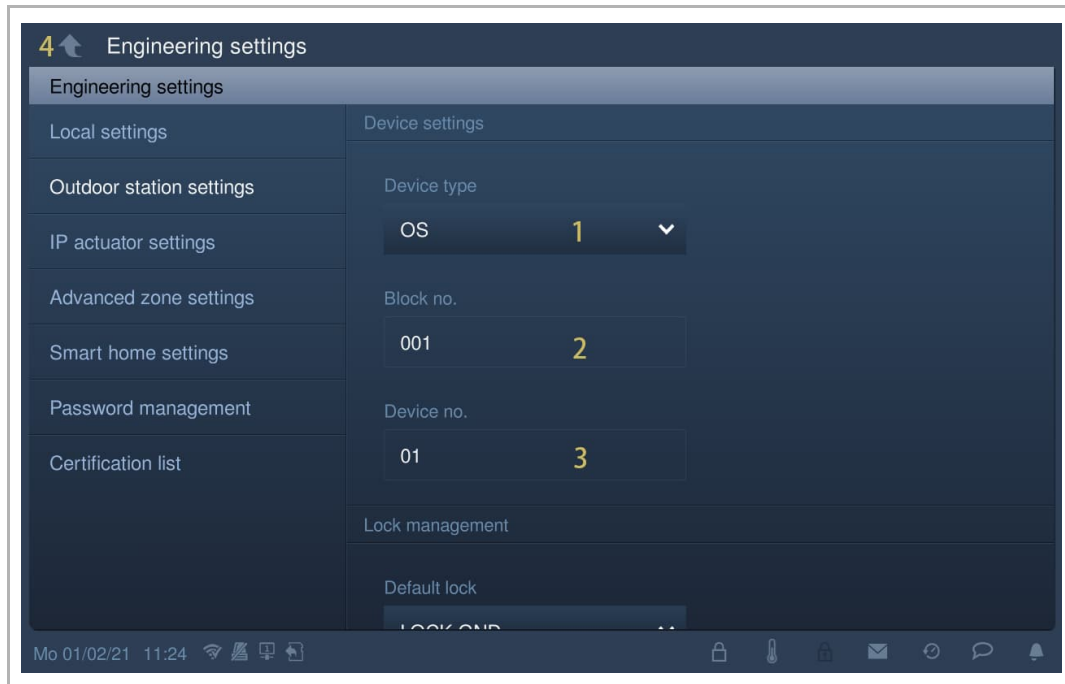
Volg de onderstaande stappen:

[1] In het scherm "Instellingen buitenpost" selecteert u in de keuzelijst "BuiP".

[2] Voer het bloknummer in (1...999).

[3] Voer het apparaatnummer in (1...64).

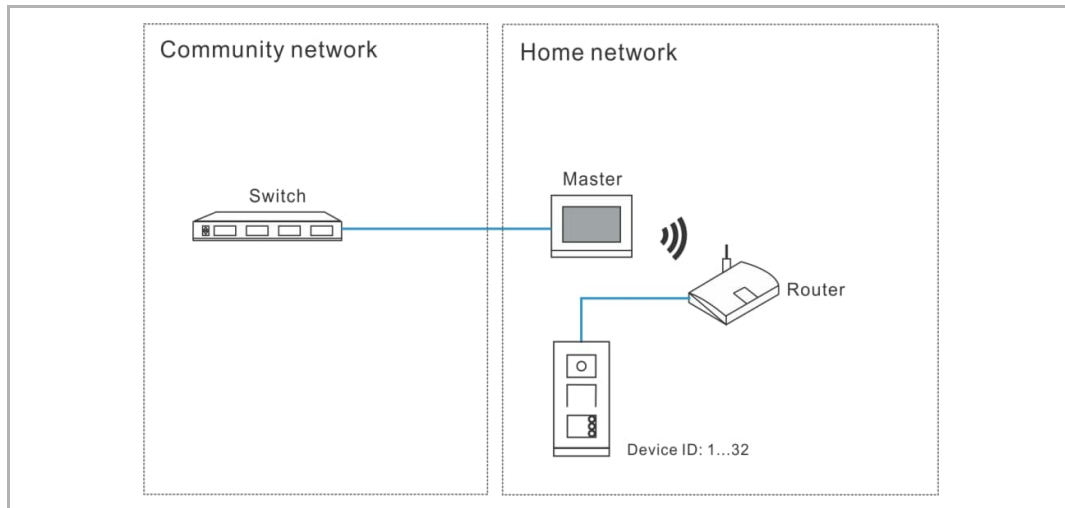
[4] Tik op "↶" om de instelling te verlaten en op "OK" om de instellingen op te slaan.



2. Apparaattype = 2e BuiP (2e bevestigde buitenpost)

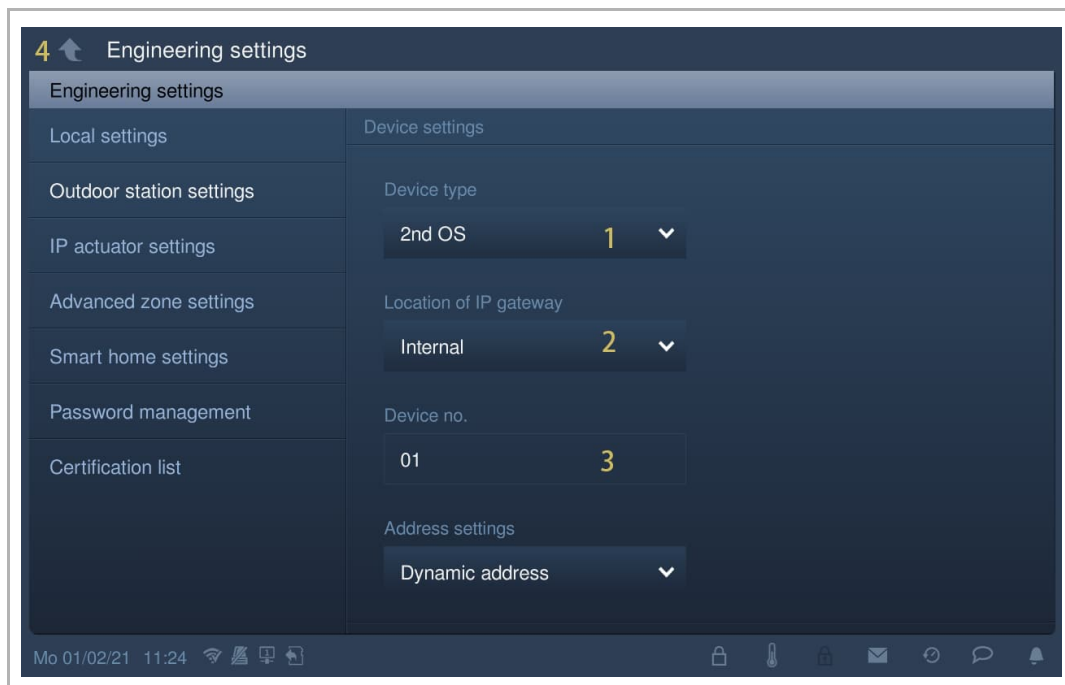
Locatie IP-gateway = intern

In dit geval wordt de 2e BuiP verbonden met de router in het appartement (zie onderstaand schema).



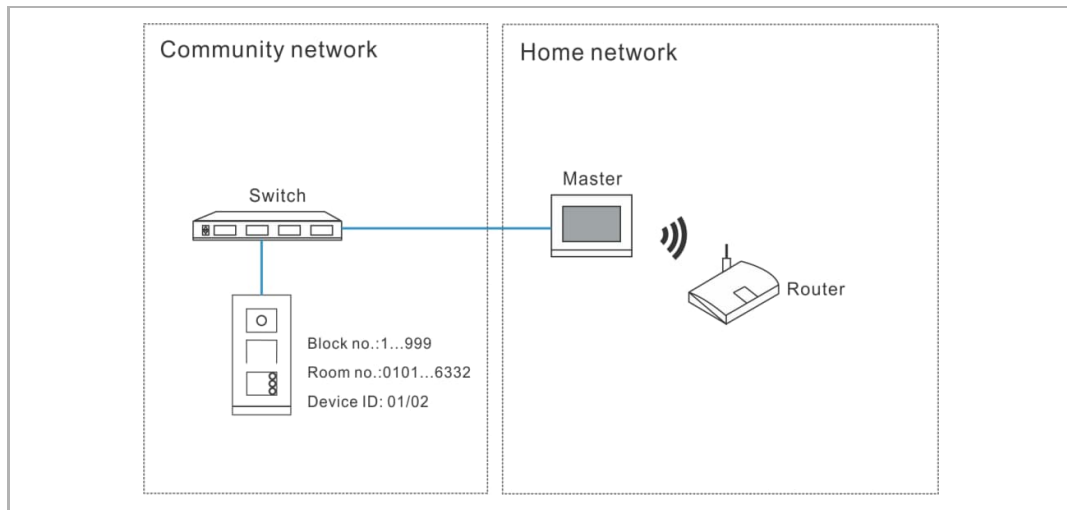
Volg de onderstaande stappen:

- [1] In het scherm "Instellingen buitenpost" selecteert u in de keuzelijst "2e BuiP".
- [2] Selecteer "Intern" uit de keuzelijst.
- [3] Voer het apparaatnummer in (1...32).
- [4] Tik op "⬅️" om de instelling te verlaten en op "OK" om de instellingen op te slaan.



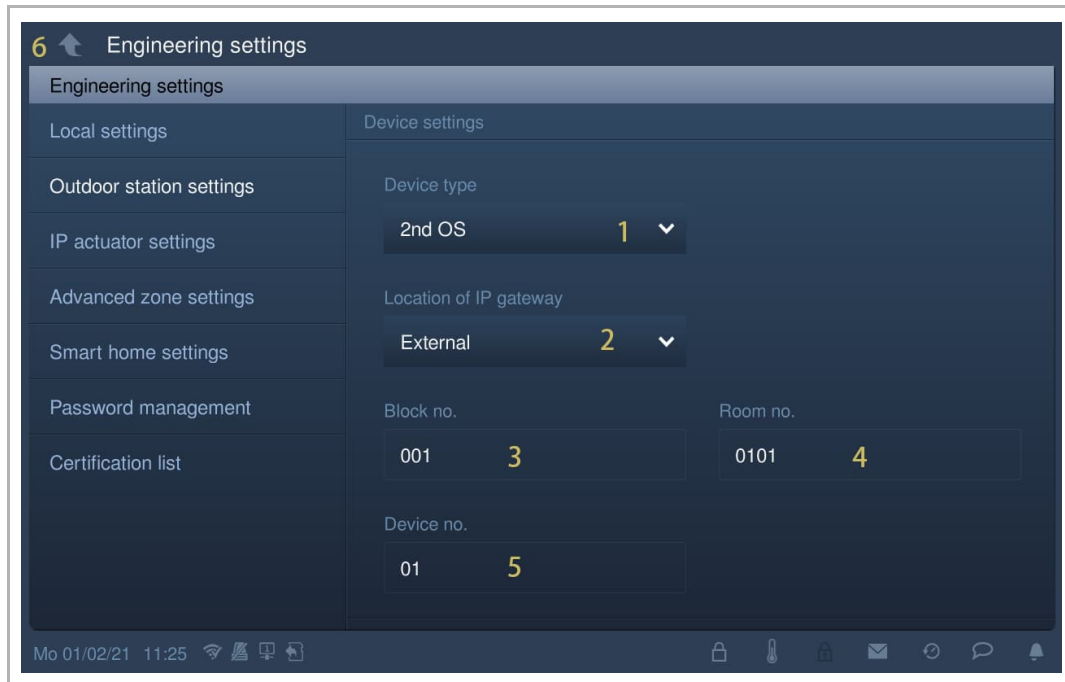
Locatie IP-gateway = extern

In dit geval wordt de 2e BuiP verbonden buiten het appartement (zie onderstaand schema).



Volg de onderstaande stappen:

- [1] In het scherm "Instellingen buitenpost" selecteert u in de keuzelijst "2e BuiP".
- [2] Selecteer "Extern" uit de keuzelijst.
- [3] Voer het bloknummer in (1...999).
- [4] Voer het ruimtenummer in (01...63 + 01...32 bijv. 0101).
- [5] Voer het apparaatnummer in (1...2).
- [6] Tik op "↶" om de instelling te verlaten en op "OK" om de instellingen op te slaan.



Opmerking

De externe en interne typen kunnen niet worden gebruikt in gemengde scenario's in hetzelfde appartement.

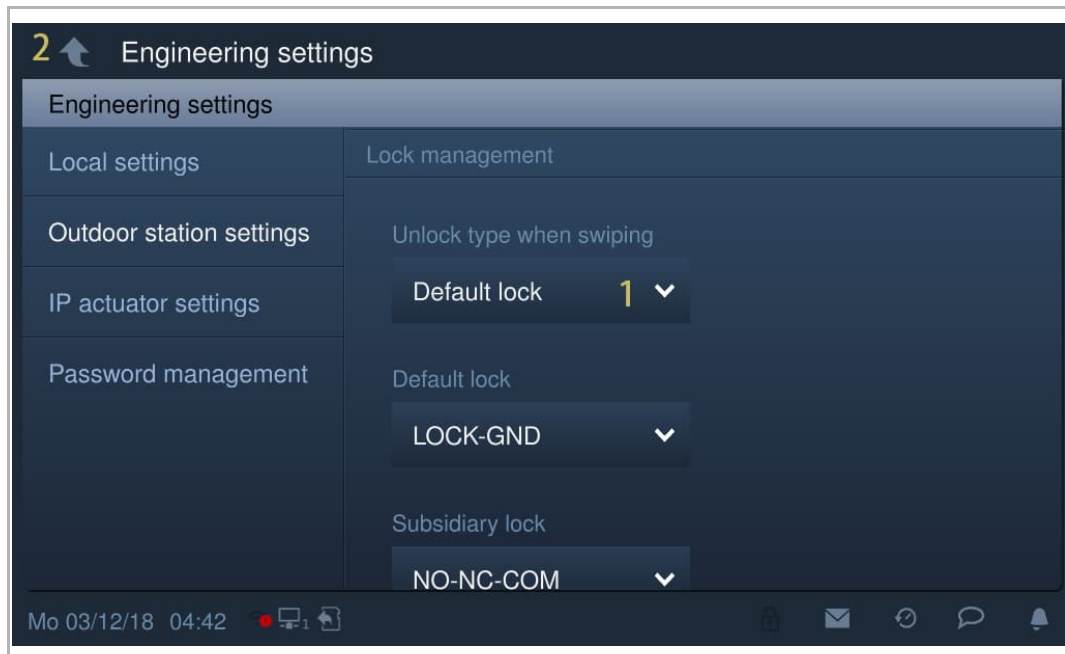
8.1.4 Instelling deblokkeringstype bij kaart tonen

Deze instelling geldt alleen voor impulsdrukker-buitenposten met kaartlezer.

Volg de onderstaande stappen:

[1] In het scherm "Instellingen buitenpost" selecteert u het deblokkeringstype in de keuzelijst. Dit kan worden ingesteld op "U.blok." of "Nevenblokkering".

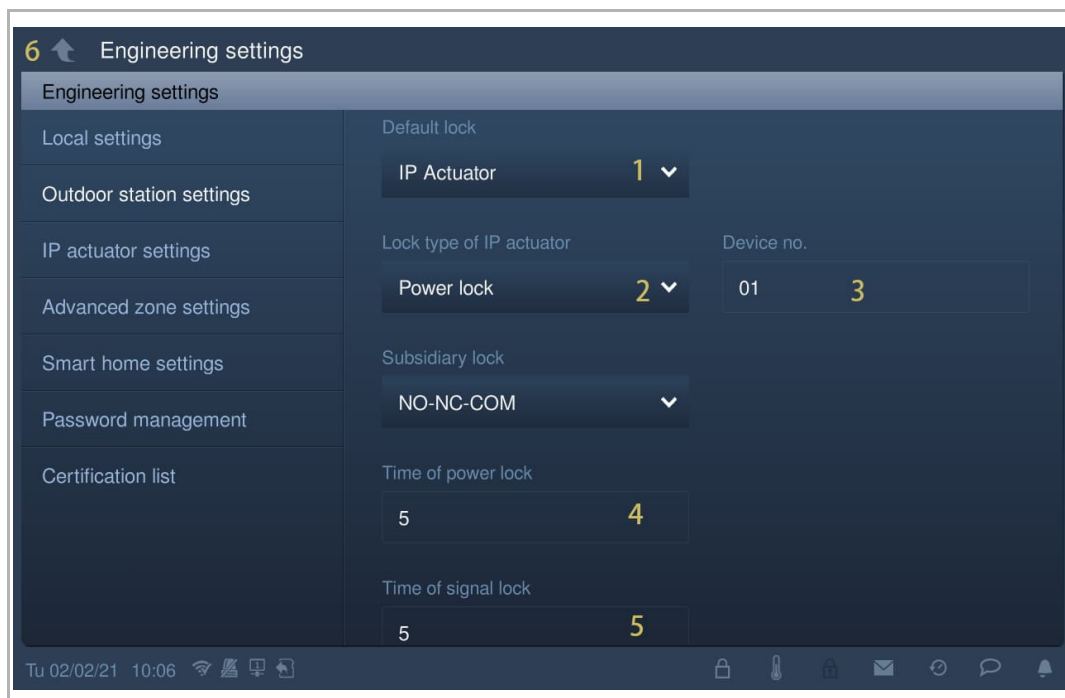
[2] Tik op "↑" om de instelling te verlaten en op "OK" om de instellingen op te slaan.



8.1.5 Instelling U.blok.

Volg de onderstaande stappen:

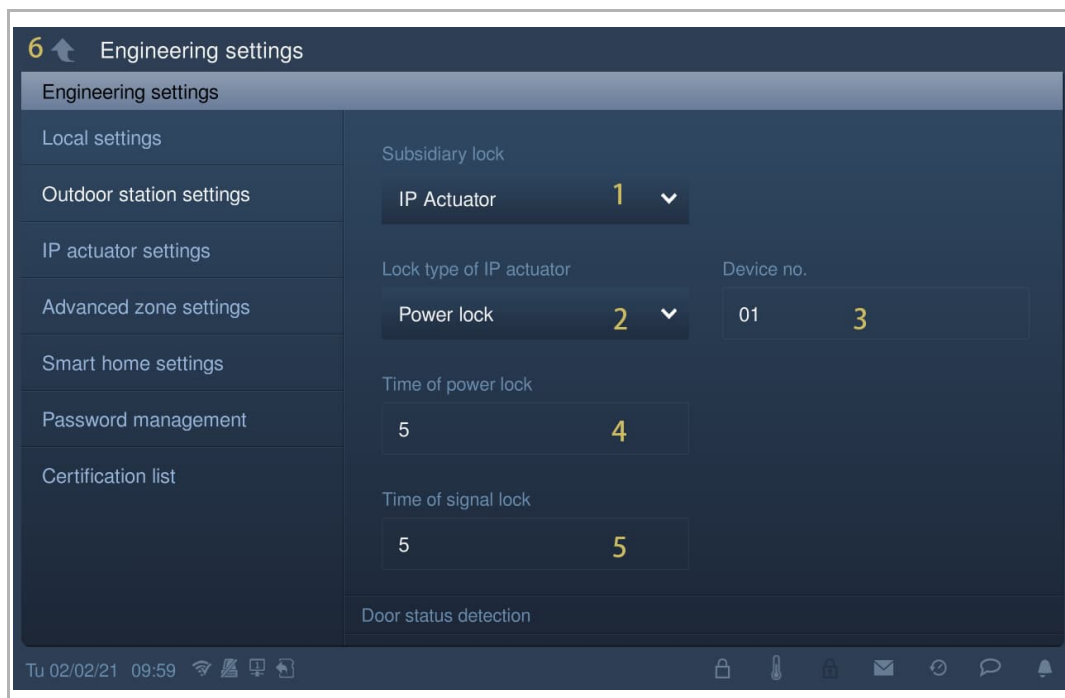
- [1] In het scherm "Instellingen buitenpost" selecteert u het blokkeringstype in de keuzelijst. Deze kan worden ingesteld "Lock-GND", "NO-NC-COM" or "IP-aktor".
- [2] Als blokkeringstype = "IP-aktor", moet u het blokkeringstype instellen in de euzelijst. Het kan ingesteld worden op "Power Lock" of "Relaisblokkering" (optioneel).
- [3] Als blokkeringstype = "IP-aktor", moet u het apparaatnummer van de IP-aktor instellen (optioneel).
- [4] Voer de deblokkeringstijd in voor de power lock(standaard 5 seconden).
- [5] Voer de deblokkeringstijd in voor de signaalblokkering (standaard 5 seconden).
- [6] Tik op "↶" om de instelling te verlaten en op "OK" om de instellingen op te slaan.



8.1.6 Instelling Nevenblokkering

Volg de onderstaande stappen:

- [1] In het scherm "Instellingen buitenpost" selecteert u het blokkeringstype in de keuzelijst. Deze kan worden ingesteld "Lock-GND", "NO-NC-COM" or "IP-aktor".
- [2] Als blokkeringstype = "IP-aktor", moet u het blokkeringstype instellen in de euzelijst. Het kan ingesteld worden op "Power Lock" of "Relaisblokkering" (optioneel).
- [3] Als blokkeringstype = "IP-aktor", moet u het apparaatnummer van de IP-aktor instellen (optioneel).
- [4] Voer de deblokkeringstijd in voor de power lock(standaard 5 seconden).
- [5] Voer de deblokkeringstijd in voor de signaalblokkering (standaard 5 seconden).
- [6] Tik op "↶" om de instelling te verlaten en op "OK" om de instellingen op te slaan.

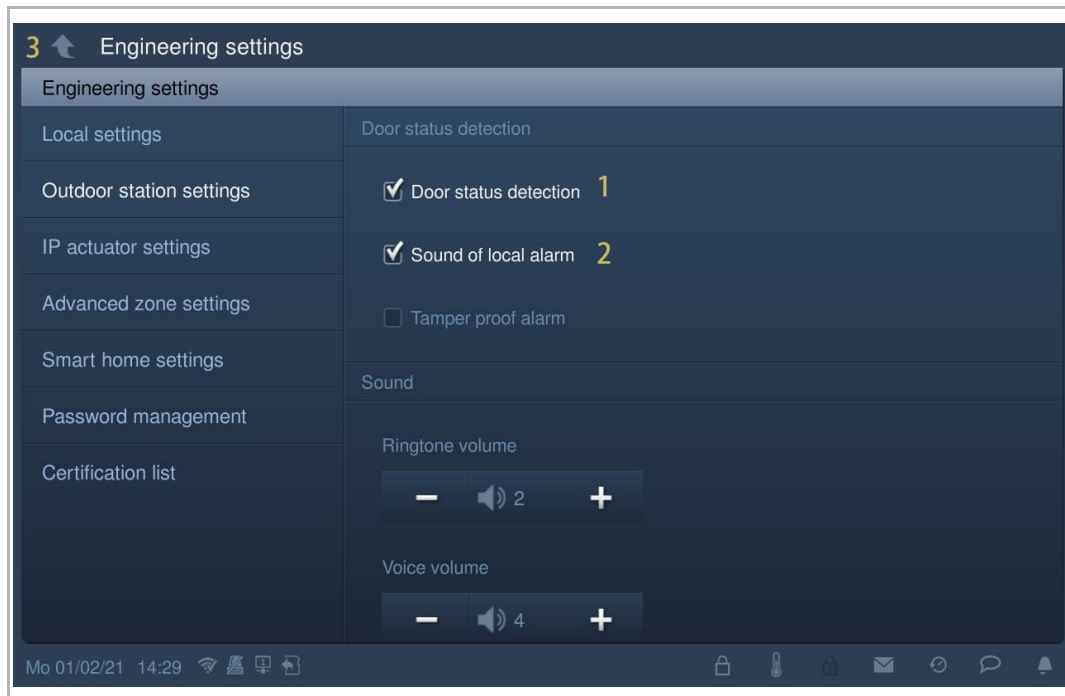


8.1.7 Instelling Statusherkenning deur

Als deze functie is geactiveerd, stuurt de IP Touch een alarm naar de managementsoftware als de deur langer dan 120 s open staat. (er moet eerst een sensor worden aangesloten op de buitenpost).

Volg de onderstaande stappen:

- [1] In het scherm "Instellingen buitenpost", vinkt u het vakje "Statusherkenning deur" aan om de functie te activeren.
- [2] Als de functie "Geluid van lokaal alarm" geactiveerd is, laat de IP Touch ook lokaal een alarm horen.
- [3] Tik op "" om de instelling te verlaten en op "OK" om de instellingen op te slaan.




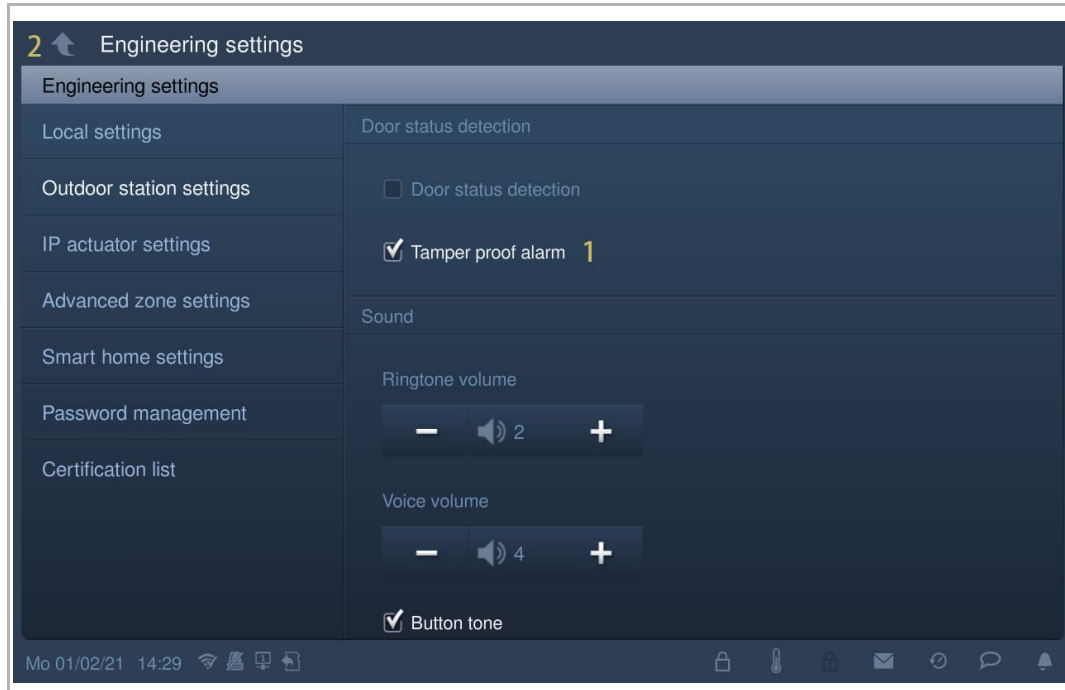
8.1.8 Instelling Alarm manipulatiebeveiliging

Als deze functie is geactiveerd, zal de IP Touc een alarm naar de managementsoftware sturen als de buitenpost van de muur wordt verwijderd.

Volg de onderstaande stappen:

[1] In het scherm "Instellingen buitenpost", vinkt u het vakje "Alarm manipulatiebev." aan om de functie te activeren.

[2] Tik op "" om de instelling te verlaten en op "OK" om de instellingen op te slaan.

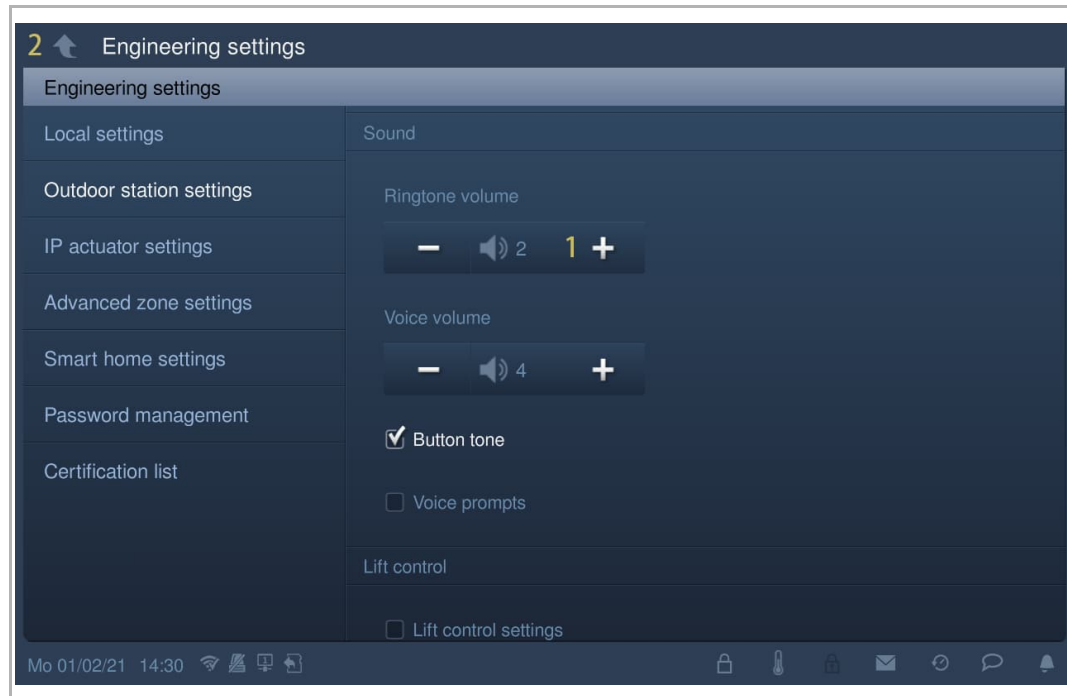


8.1.9 Instelling Volume beltoon

Volg de onderstaande stappen:

[1] In het scherm "Instellingen buitenpost", tikt u op "+" of "-" om het volume van de beltoon aan te passen.

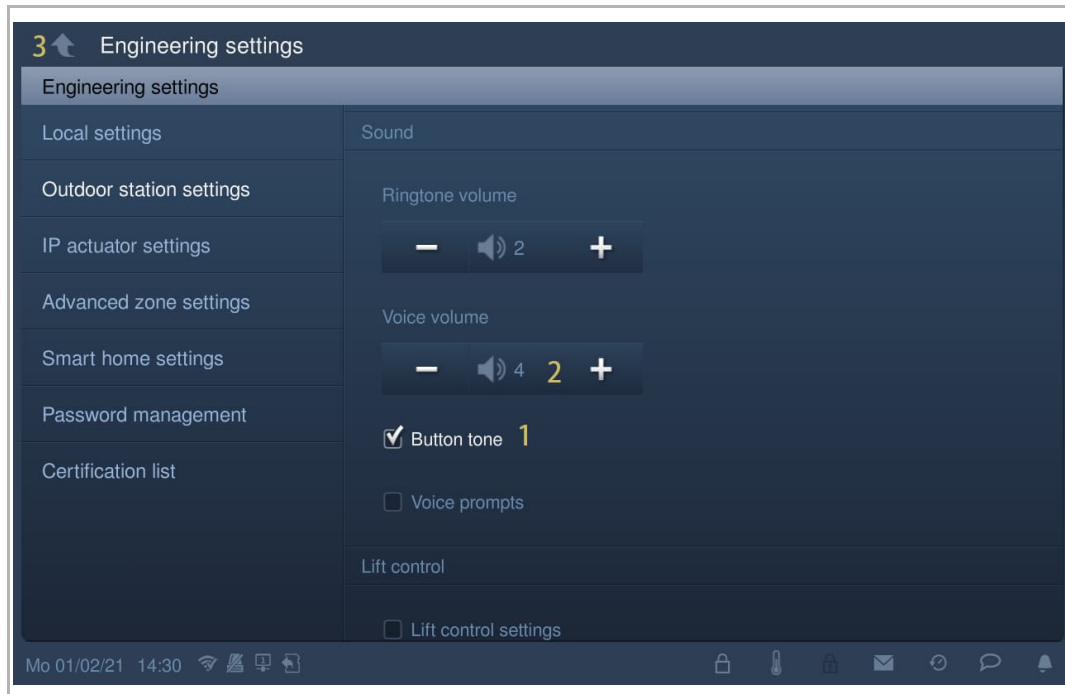
[2] Tik op "↶" om de instelling te verlaten en op "OK" om de instellingen op te slaan.



8.1.10 Instelling Toetstoon

Volg de onderstaande stappen:


- [1] In het scherm "Instellingen buitenpost", vinkt u het vakje "Toetstoon" aan om de functie te activeren.
- [2] Tik op "+" of "-" om het volume van de stem aan te passen.
- [3] Tik op "⬆️" om de instelling te verlaten en op "OK" om de instellingen op te slaan.

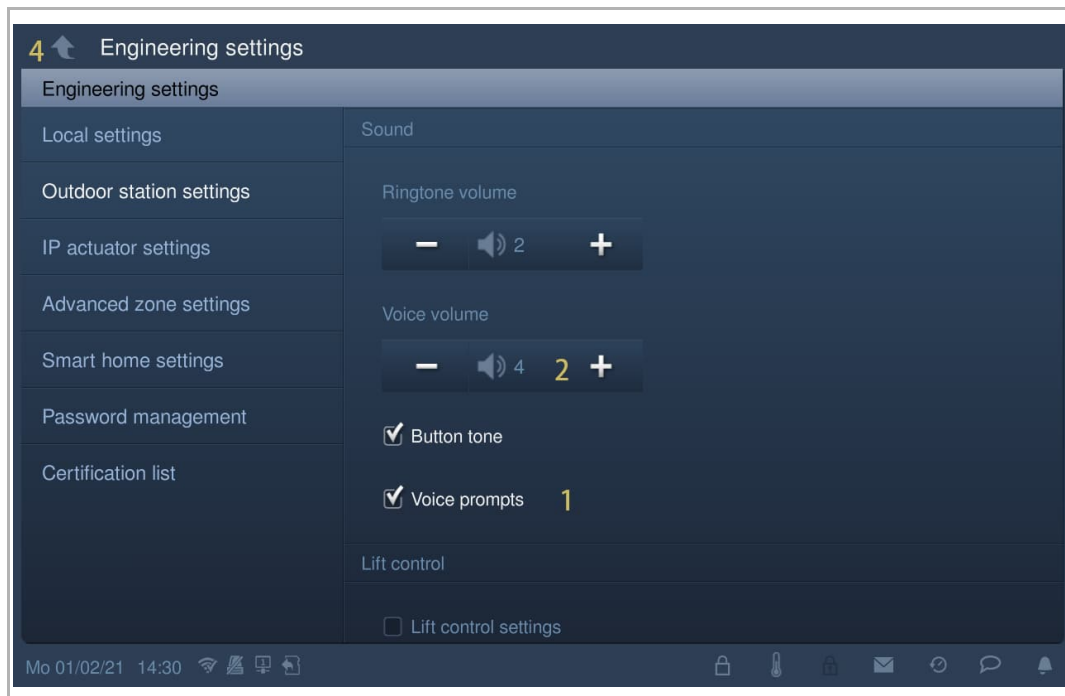


8.1.11 Instelling Gesproken instructies

Als deze functie geactiveerd is, speelt de buitenpost het geluid voor "Lopende oproep" tijdens het gebruik af.

Volg de onderstaande stappen:

- [1] In het scherm "Instellingen buitenpost", vinkt u het vakje "Gesproken instructies" aan om de functie te activeren.
- [2] Tik op "+" of "-" om het volume van de stem aan te passen.
- [3] De taal van de gesproken instructie is dezelfde als de taalinstelling.
- [4] Tik op "" om de instelling te verlaten en op "OK" om de instellingen op te slaan.

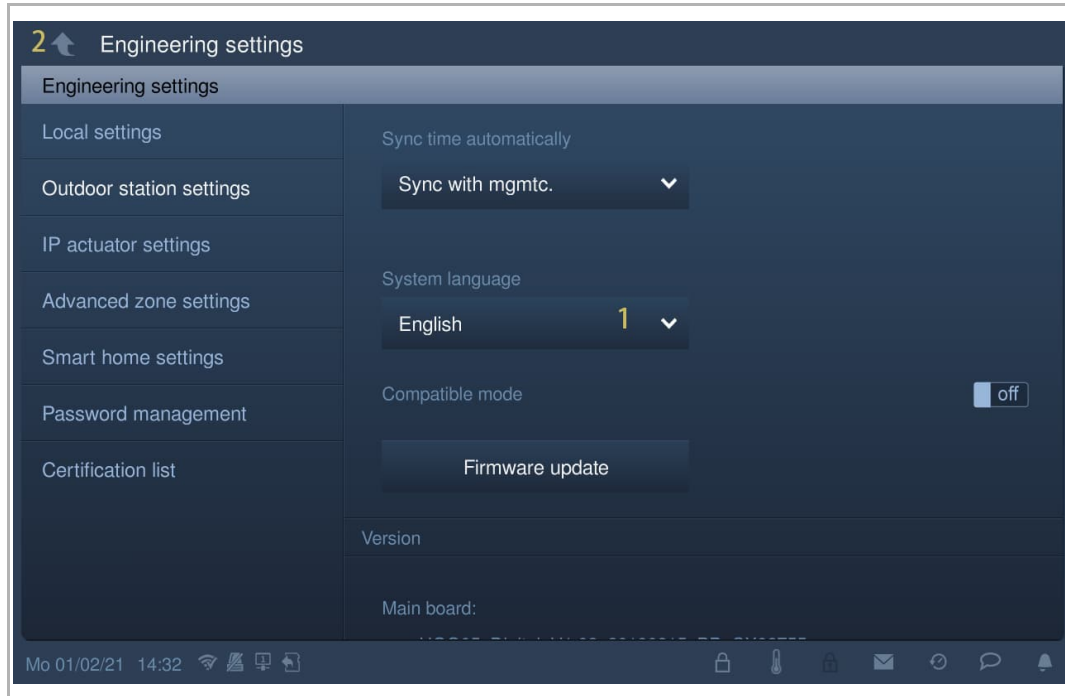


8.1.12 Instelling Taal

Volg de onderstaande stappen:

[1] In het scherm "Instellingen buitenpost" selecteert u een taal in de keuzelijst.


[2] Tik op "↶" om de instelling te verlaten en op "OK" om de instellingen op te slaan.

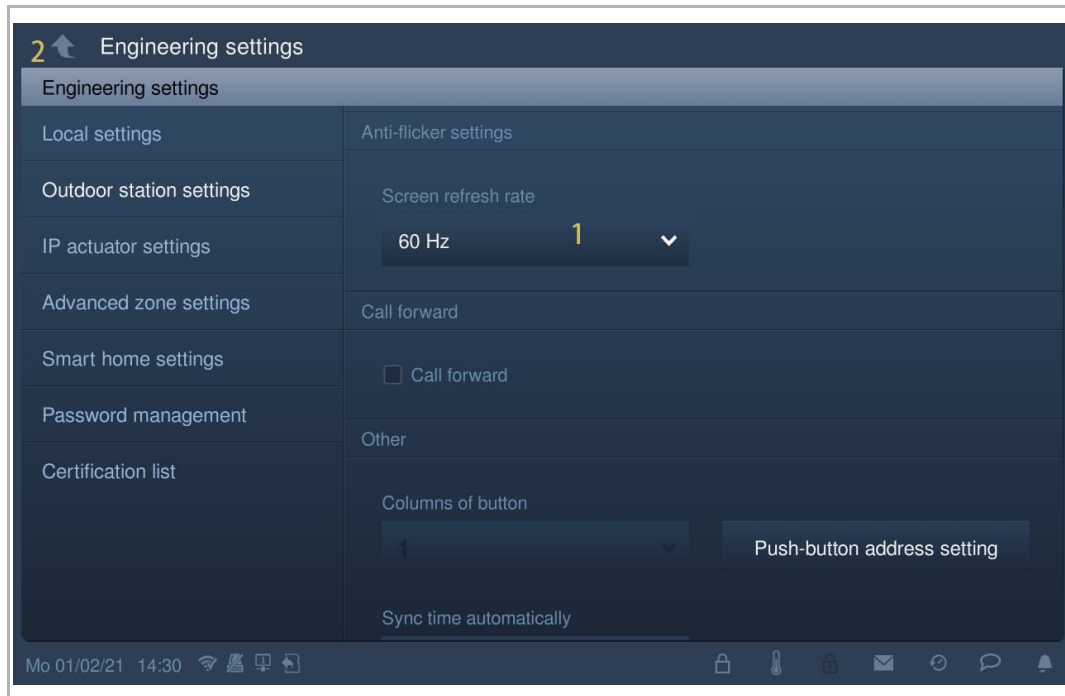


8.1.13 Anti-flicker-instellingen

Volg de onderstaande stappen:

[1] In het scherm "Instellingen buitenpost" selecteert u in de vervolgkeuzelijst de vernieuwingsfrequentie. Dit kan worden ingesteld op "60 Hz" of "50 Hz".

[2] Tik op "" om de instelling te verlaten en op "OK" om de instellingen op te slaan.

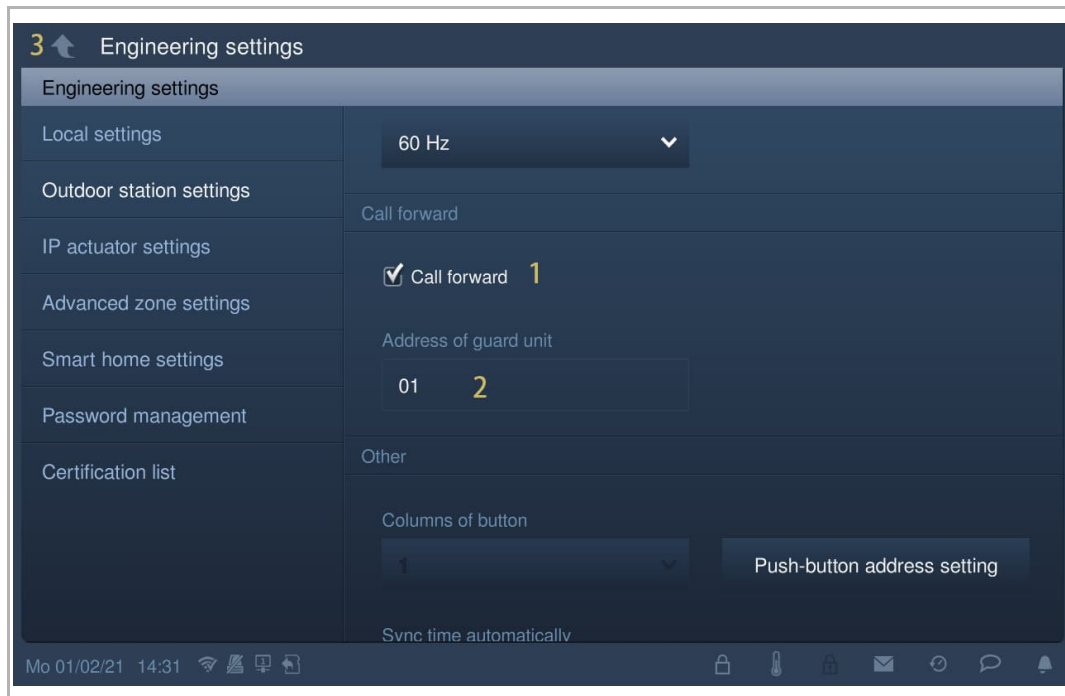


8.1.14 Instelling Doorsturen

Deze instelling is beschikbaar als het apparaattype van de buitenpost op "BuiP" of "DP" staat. Als deze functie ingeschakeld is, wordt elke inkomende oproep van deze buitenpost doorgeschakeld naar de aangewezen conciërge.

Volg de onderstaande stappen:

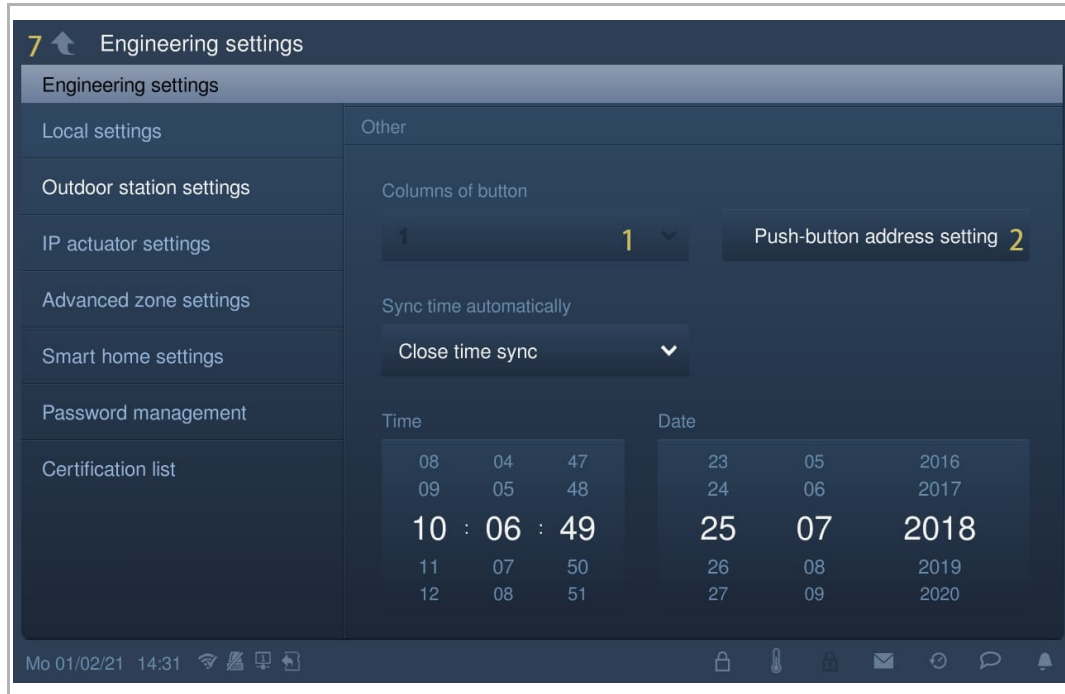
- [1] In het scherm "Instellingen buitenpost", vinkt u het vakje "Doorsturen" aan om de functie te activeren.
- [2] Voer het adres in van de betreffende conciërge (1...32).
- [3] Tik op "⬅️" om de instelling te verlaten en op "OK" om de instellingen op te slaan.




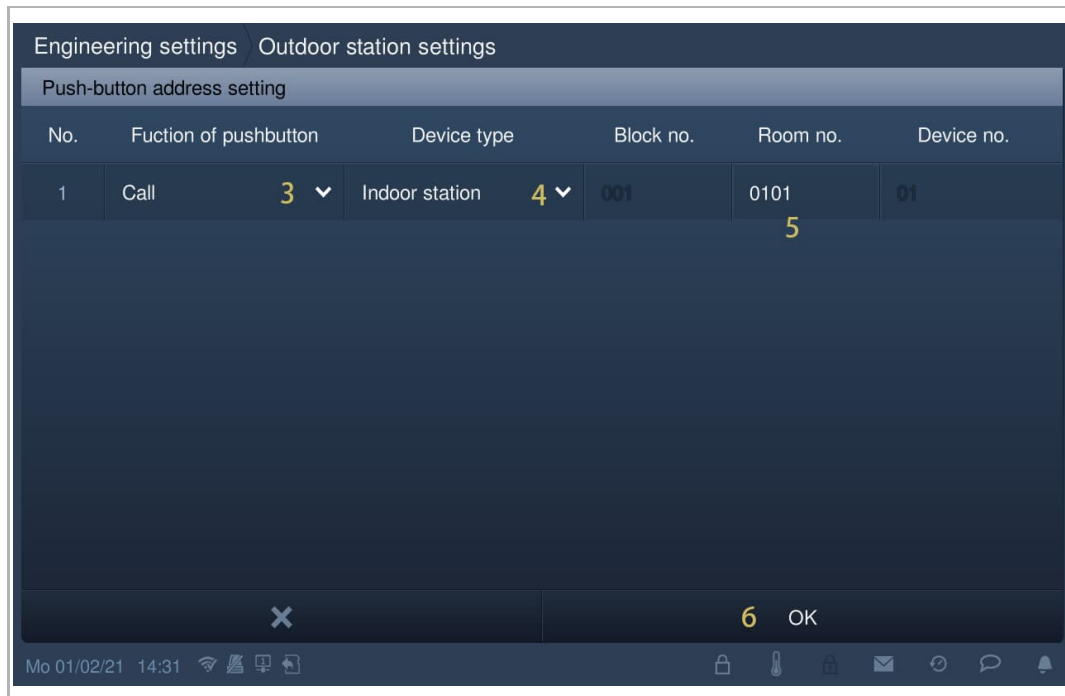
8.1.15 Instelling Druktoets

Volg de onderstaande stappen:

- [1] In het scherm "Instellingen buitenpost" selecteert u de toetskolommen in de keuzelijst. Deze instelling is alleen beschikbaar bij het detecteren van de balk drukknopmodule op de buitenpost. Het kan op "1" of "2" gezet worden (optioneel).
- [2] Tik op "bedieningstoets druktoets".



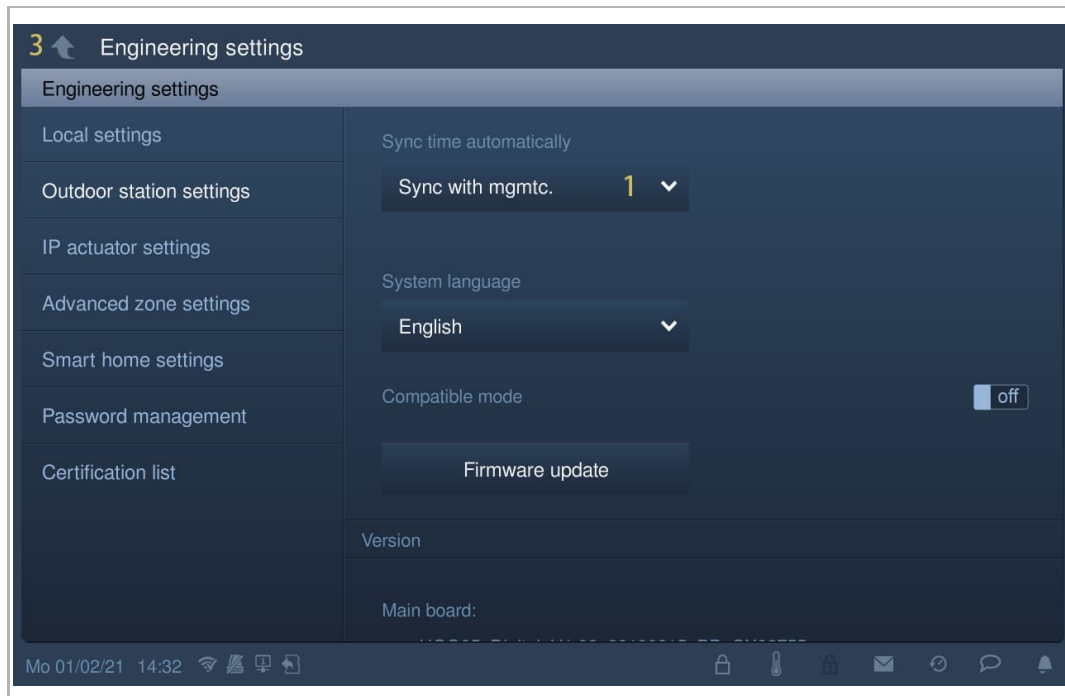
- [3] Selecteer de functie uit de keuzelijst. Het kan ingesteld worden op "Oproep", "Verlichting inschakelen" of "Geen".
- [4] Selecteer het apparaattype uit de keuzelijst. Het kan ingesteld worden op "Binnenpost" of "Bel de conciërge".
- [5] Voer het adres in volgens het apparaattype.
- [6] Tik op "OK".
- [7] Tik op " om de instelling te verlaten en op "OK" om de instellingen op te slaan.



8.1.16 Sync-tijdinstelling

Volg de onderstaande stappen:

- [1] In het scherm "Instellingen buitenpost" selecteert u in de keuzelijst de tijdsynchronisatiemethode. Dit kan worden ingesteld op "Sync Mgmtc." of "Synch.tijd sluiten". Als "Sync Mgmtc." is geselecteerd, synchroniseert de buitenpost de tijd vanuit de managementsoftware.
- [2] Als "Synch.tijd sluiten" is geselecteerd, moeten de tijd en datum handmatig worden ingesteld (optioneel).
- [3] Tik op "↶" om de instelling te verlaten en op "OK" om de instellingen op te slaan.




8.1.17 Instelling Compatibele modus

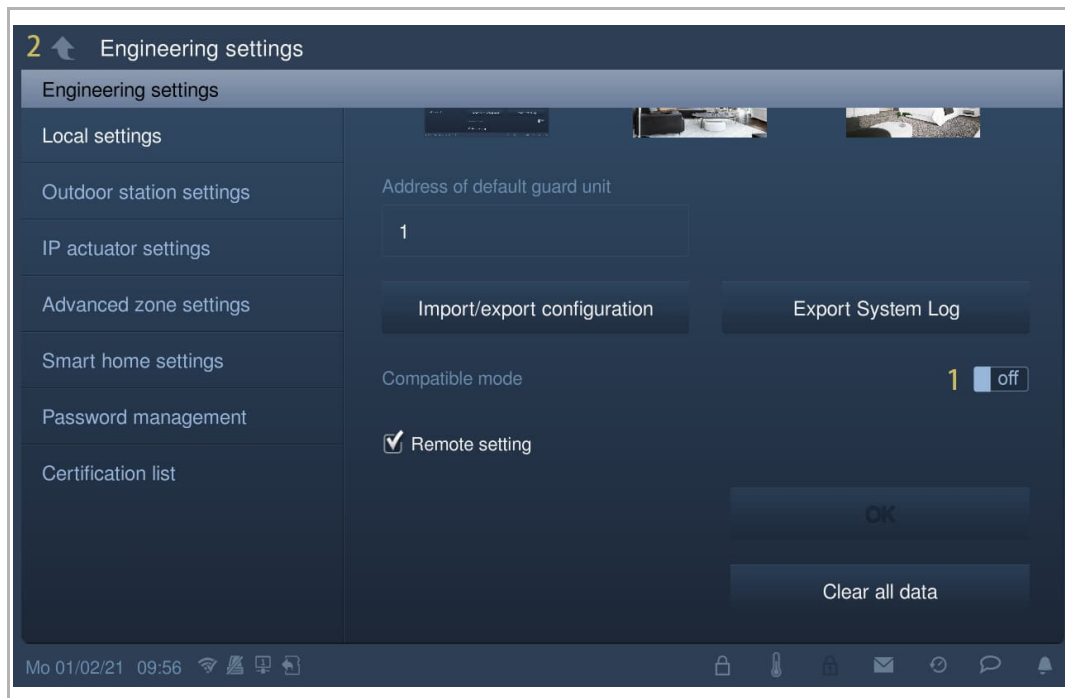
De buitenpost werkt in veiligheidsmodus om een hoge veiligheid te garanderen (standaard is "Compatibele modus" gedeactiveerd).

Aanbevolen wordt om deze compatibele modus alleen te gebruiken wanneer de apparaten moeten communiceren met producten van de vorige generatie. In deze modus wordt de gegevensoverdracht tussen apparaten niet versleuteld, wat kan leiden tot het lekken van gegevens en het risico op aanvallen.

Volg de onderstaande stappen:

[1] In het scherm "Instellingen buitenpost" tikt u op de schuifbalk "Compatibele modus" om de functie in of uit te schakelen.

[2] Tik op "" om de instelling te verlaten en op "OK" om de instellingen op te slaan.



8.1.18 Firmware updaten



Opmerking

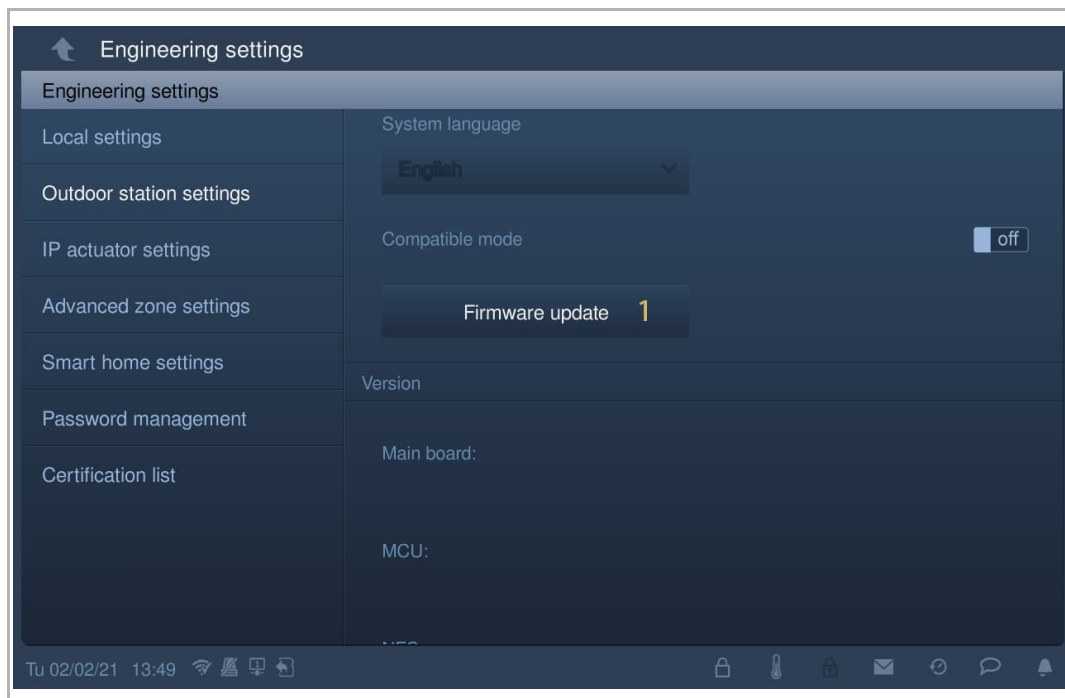
De buitenpost moet de ontwikkelaarsmodus verlaten voordat de firmware wordt bijgewerkt.

Als de deurpoast (apparaattype = DP) de firmware moet bijwerken, moet vóór het bijwerken een deurpost (apparaat-ID =1) gebruikt worden.

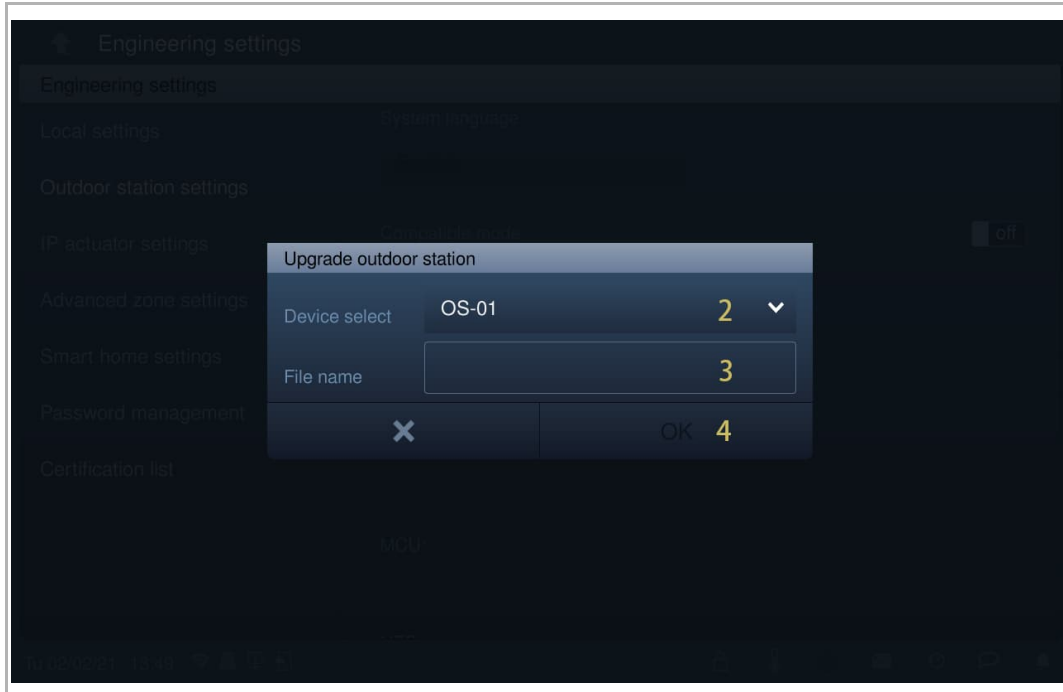
Als de buitenpost van het gebouw (apparaattype = BuiP) de firmware moet bijwerken, moet vóór het bijwerken een gebouw-buitenpost (apparaat-ID =1) gebruikt worden.

Volg de onderstaande stappen:

[1] In het scherm "Instellingen buitenpost" tikt u op "Firmware-update".

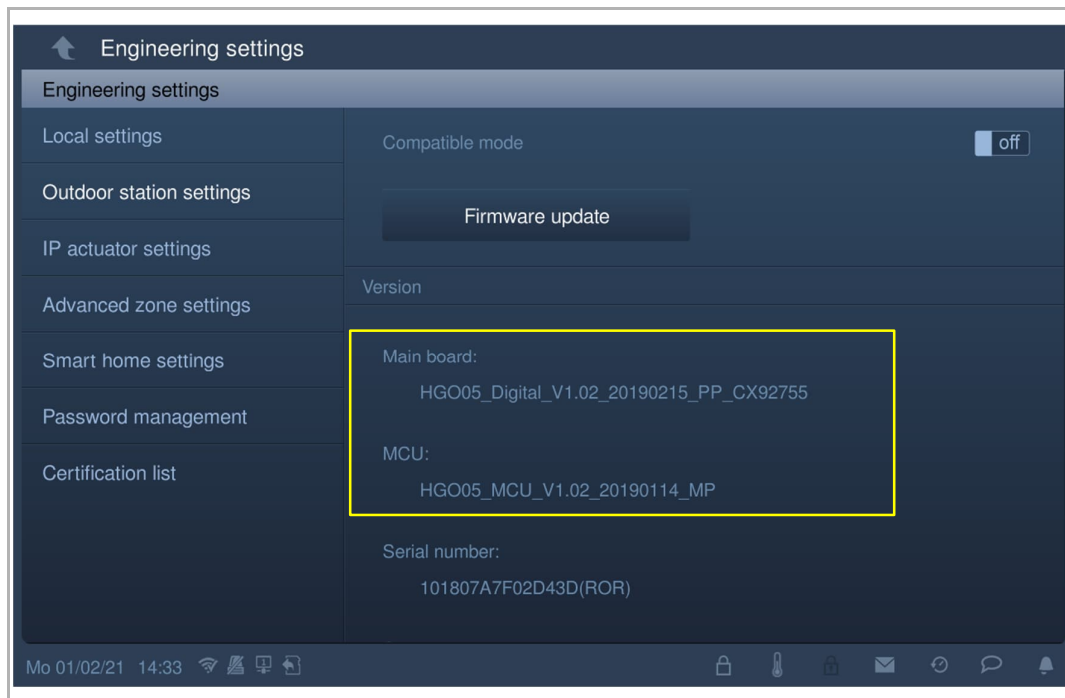


- [2] Selecteer de betreffende buitenpost uit de keuzelijst.
- [3] Selecteer het updatebestand van de SD-kaart.
- [4] Tik op "OK" om de firmware bij te werken.



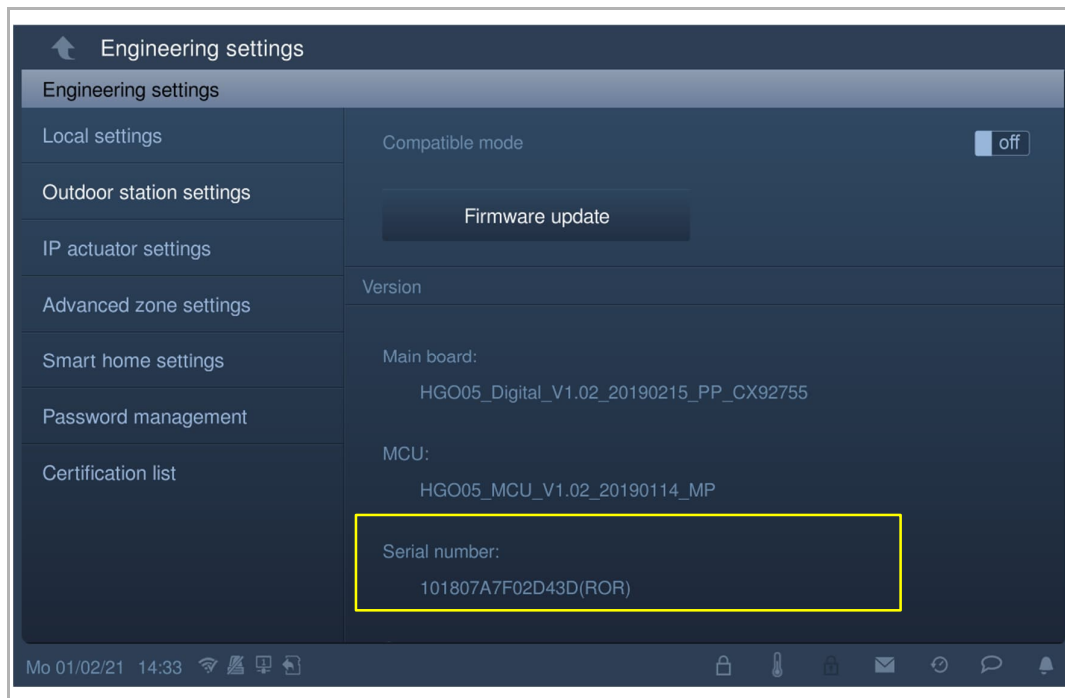
8.1.19 De versie bekijken

In het scherm "Instellingen buitenpost" kunt u de versie-informatie bekijken.



8.1.20 Het serienummer bekijken

Het serienummer ziet u op het scherm "Instellingen buitenpost".



8.2 Instellingen configureren op de SmartAP

8.2.1 Minibuitenpost toevoegen



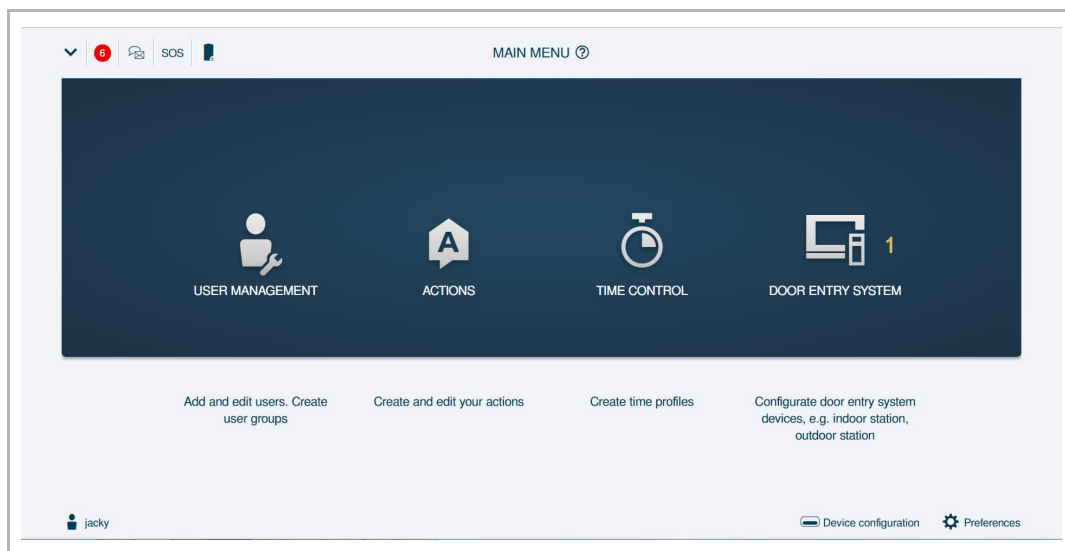
Opmerking

Alleen een mini-buitenpost zonder certificaat kan door SmartAP worden toegevoegd. Deze mini-buitenpost verliest zijn certificaat als het fysieke adres wordt gewijzigd.

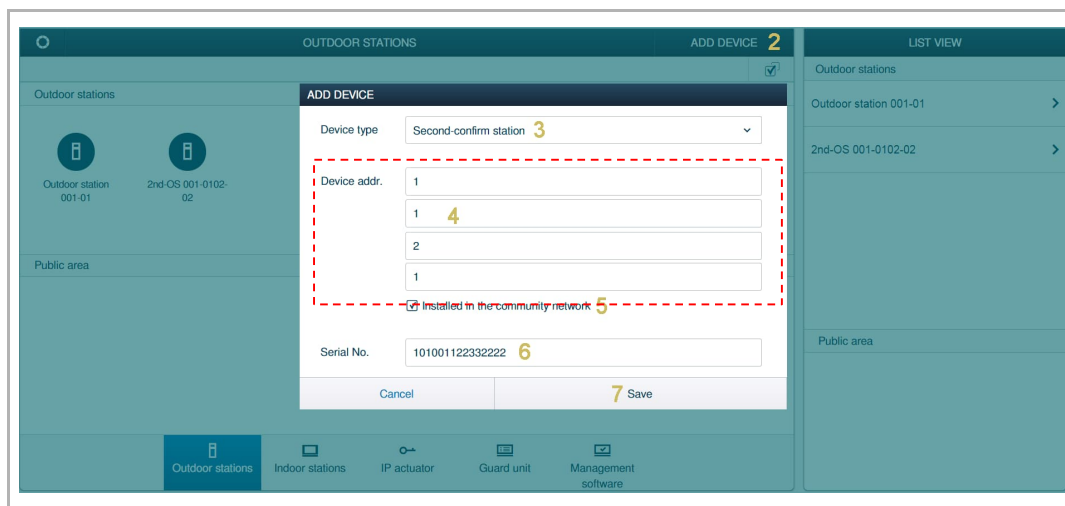
De mini-buitenpost moet worden ingeschakeld voordat deze kan worden toegevoegd.

Op het configuratiescherm van het "Smart Access Point", volgt u de onderstaande stappen:

[1] Klik op "BUITEN-/BINNENPOST".



- [2] Klik op "App. toevoegen".
- [3] Selecteer "Tweede bevestigingsstation" in de keuzelijst.
- [4] Voer het adres van het apparaat in,
 - Blok-nr.
 - Etagenr.
 - Ruimtenr.
 - Apparaatnr.
- [5] Als het mini buitenstation is geïnstalleerd in het gemeenschappelijke netwerk, "Geïnstalleerd in het communautaire netwerk" moet worden ingeschakeld.
- [6] Voer het serienummer in.
- [7] Klik op "Opslaan".



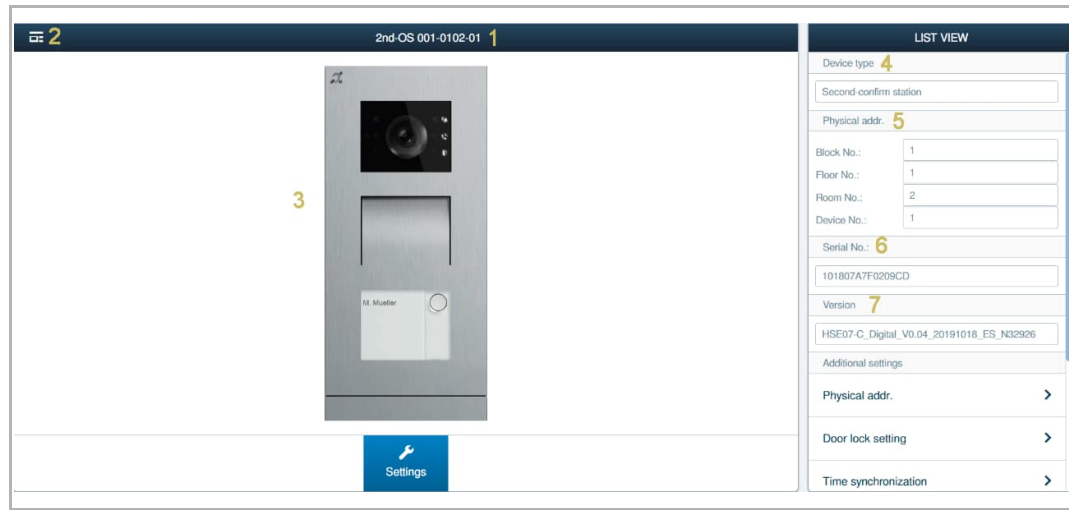
8.2.2 Instellingen configureren

Klik op het configuratiescherm op "Buiten-/Binnenpost", "Buitenposten" en vervolgens op een mini-buitenpost om de instellingen te openen.

The screenshot shows the main menu of the system. At the top, there is a navigation bar with a dropdown arrow, a red notification icon with the number '2', an SOS button, and a battery level indicator. The text 'MAIN MENU' is displayed on the right. Below this is a large dark blue panel with four main menu items: 'USER MANAGEMENT' (with a person icon), 'ACTIONS' (with a house icon containing 'A'), 'TIME CONTROL' (with a clock icon), and 'DOOR ENTRY SYSTEM' (with a door icon, highlighted by a dashed yellow border). Below each icon is a brief description: 'Add and edit users. Create user groups', 'Create and edit your actions', 'Create time profiles', and 'Configure door entry system devices, e.g. indoor station, outdoor station'. At the bottom of the main menu, the user 'jacky' is logged in, and there are links for 'Device configuration' and 'Preferences'.

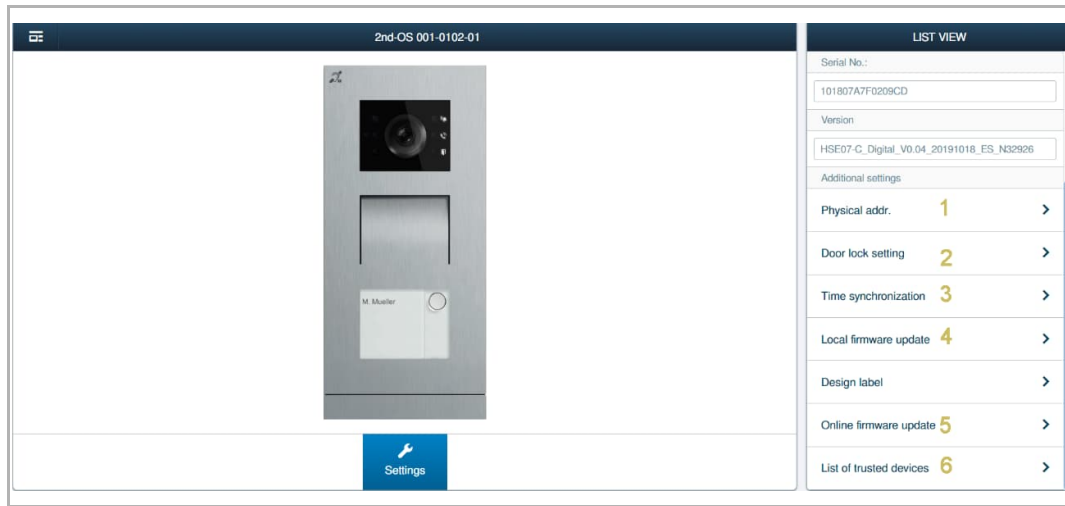
The second part of the screenshot shows the 'OUTDOOR STATIONS' configuration screen. The top bar includes a search icon, the title 'OUTDOOR STATIONS', and an 'ADD DEVICE' button. Below this, there are three outdoor station icons: 'Outdoor station 001-01', '2nd-OS 001-0102-01', and '2nd-OS 001-0102-02'. A 'Public area' section is also visible. On the right, a 'LIST VIEW' panel shows a list of outdoor stations with expandable arrows. At the bottom, a navigation bar contains icons for 'Outdoor stations' (selected), 'Indoor stations', 'IP actuator', 'Guard unit', and 'Management software'.

Basisinformatie



Nr.	Functie
1	Apparaat-ID
2	Op het symbool klikken om terug te gaan naar het vorige scherm
3	Overzicht buitenpost
4	Apparaattype van de buitenpost
5	Adres van de binnenpost weergeven
6	Serienummer van de buitenpost weergeven
7	Firmware van de buitenpost weergeven

Meer instellingen

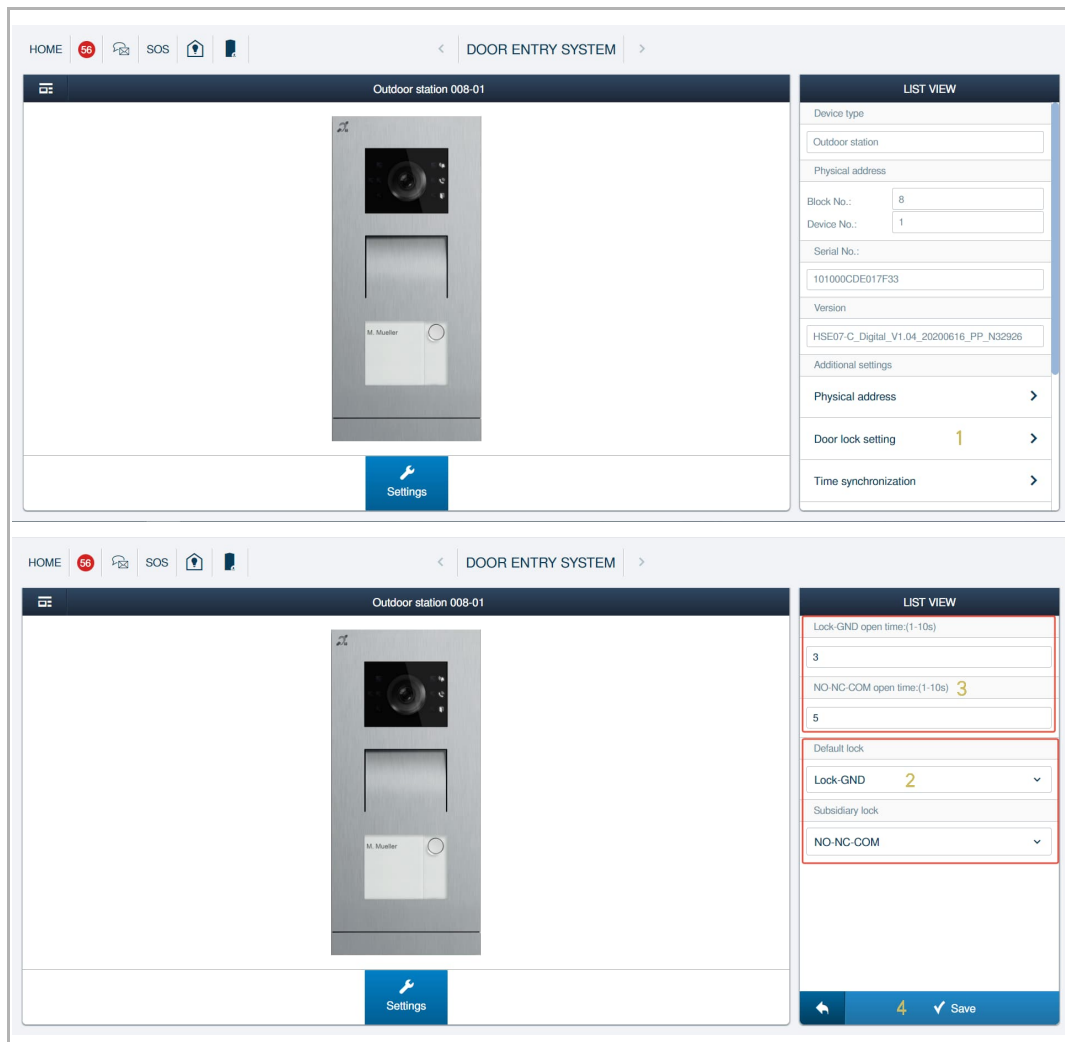


Nr.	Functie
1	Het fysieke adres van de buitenpost instellen.
2	(1) Ontgrendelinstelling
3	De tijdsynchronisatie met de managementsoftware in- of uitschakelen.
4	Firmware-update via de lokale pc.
5	Firmware-update via de externe website.
6	(2) Vertrouwde apparaten beheren

(1) Ontgrendelinstelling

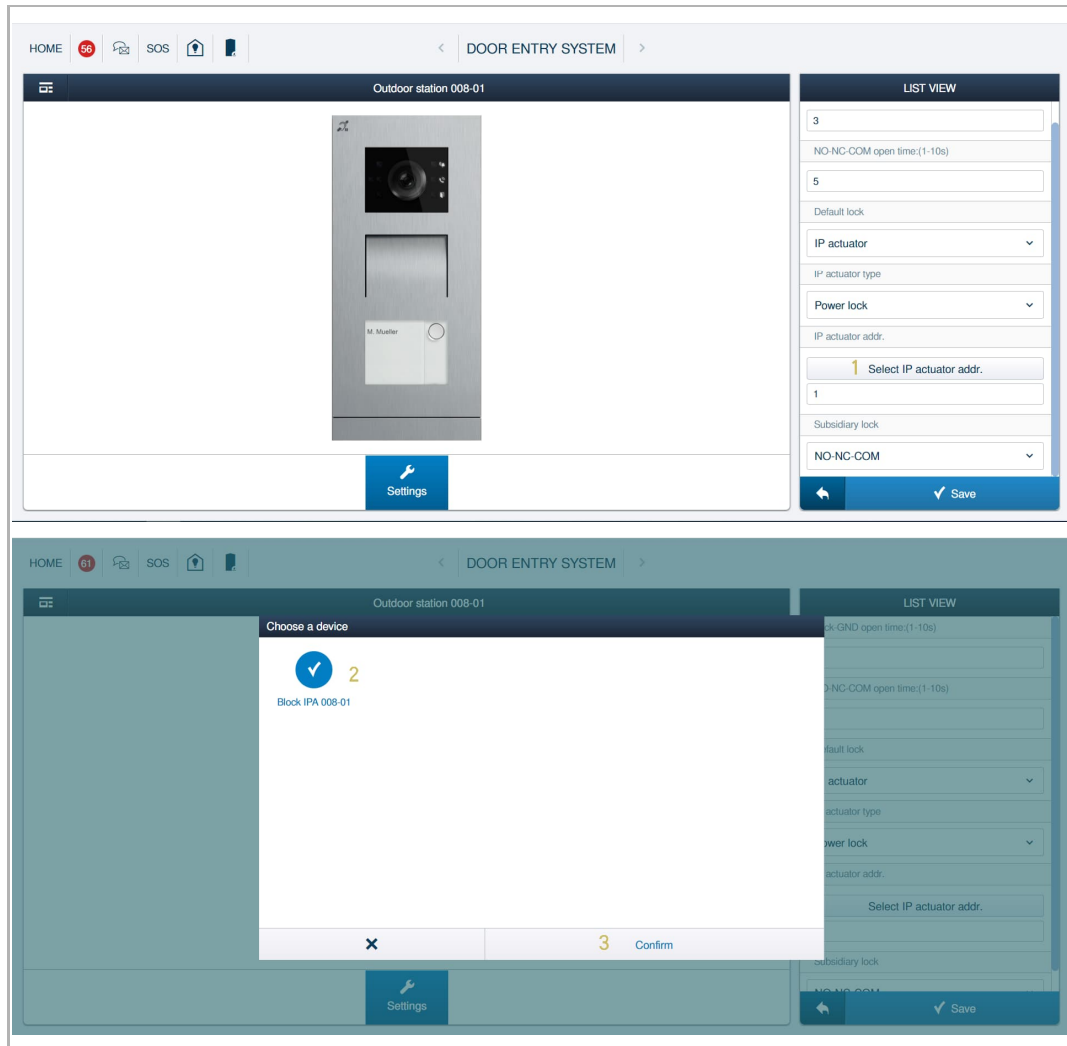
Volg de onderstaande stappen:

- [1] In het scherm van de buitenpost klikt u op "Inst. deurvergrendeling".
- [2] Stel het type blokkering in voor de blokkering. Dit kan worden ingesteld op "Lock-GND", "NO-NC-COM" of "IP-aktor".
- [3] Stel de deblokkeringstijd voor de blokkeringen in (1...10 seconden).
- [4] Klik op "✓" om op te slaan.



Als het type blokkering is ingesteld op "IP-aktor", volg dan de onderstaande stappen;

- [1] Klik op "Selecteer IP-aktoradres".
- [2] Selecteer de betreffende IP-aktor.
- [3] Klik op "Bevestigen".



(2) Vertrouwd apparaat beheren

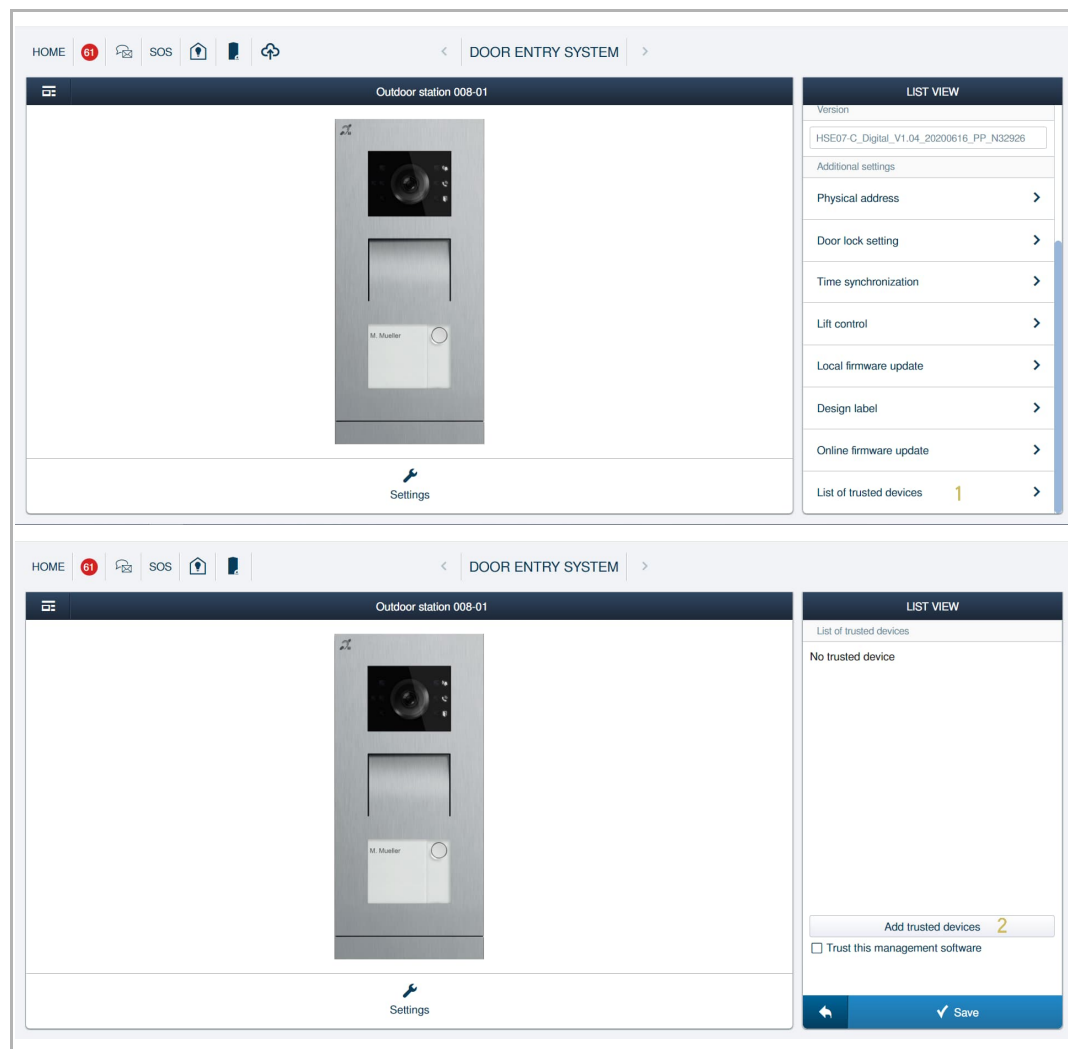
Als u de blokkering van de mini-buitenpost wilt deblokkeren, moet u het volgende controleren:

- De binnenpost en de buitenpost zijn ondertekend op het "Smart Access Point".
- De binnenpost is toegevoegd aan de lijst met vertrouwde apparaten op de mini-buitenpost .

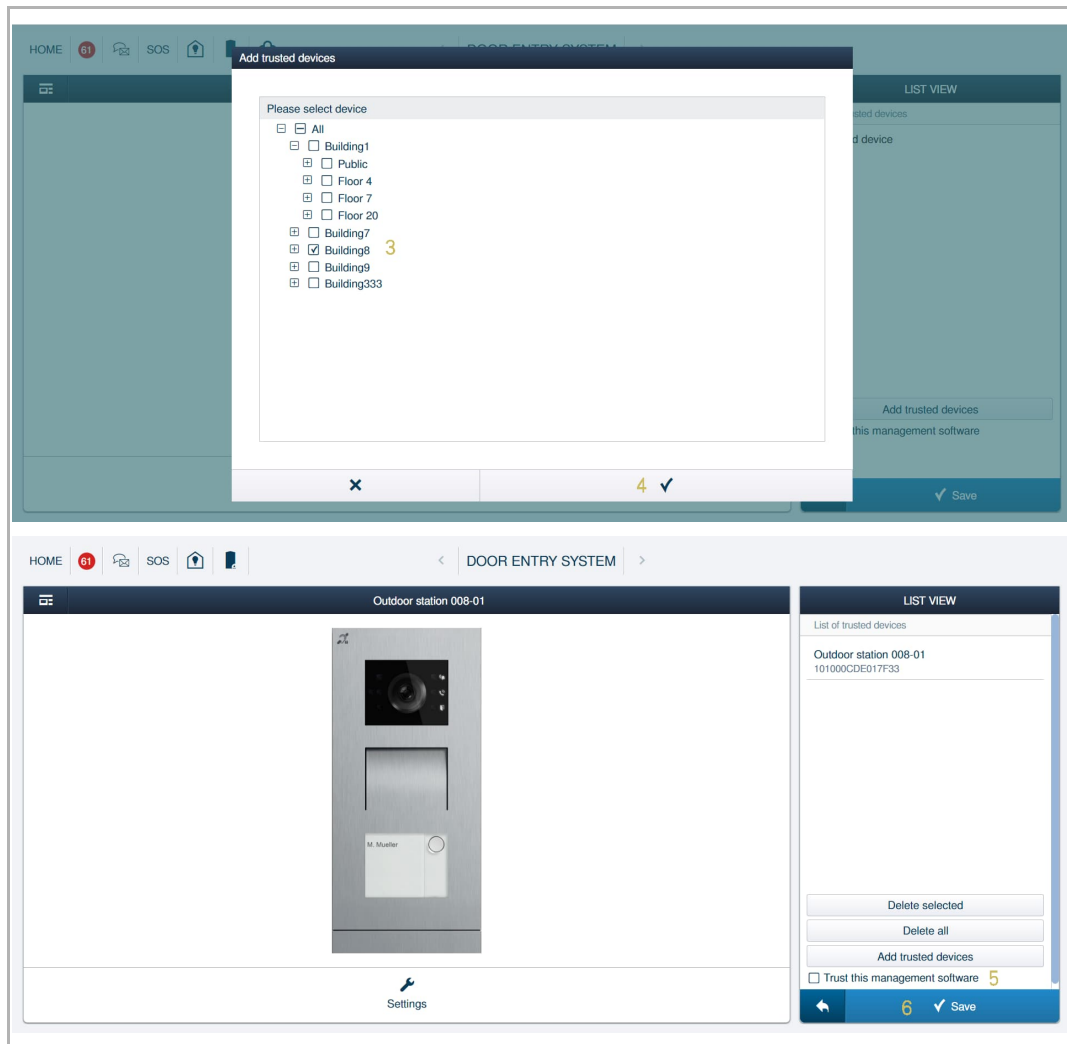
Volg de onderstaande stappen om het vertrouwde apparaat toe te voegen.

[1] Scrol in het betreffende scherm van de mini-buitenpost naar beneden en klik op "Lijst met vertrouwde apparaten".

[2] Klik op "Vertr. app.toevoegen".



- [3] Selecteer de aangewezen binnenposten voor de lijst met vertrouwde apparaten.
- [4] Klik op "✓" om te bevestigen.
- [5] [Optioneel] U moet de functie "Vertrouw deze managementsoftware" inschakelen als u deze buitenpost in geval van nood wilt deblokkeren.
- [6] Klik op "Opslaan".



8.3 Kaartmanagement

Het hoofdstuk is van toepassing op de mini-buitenpost met geïntegreerde ID-kaartlezer.

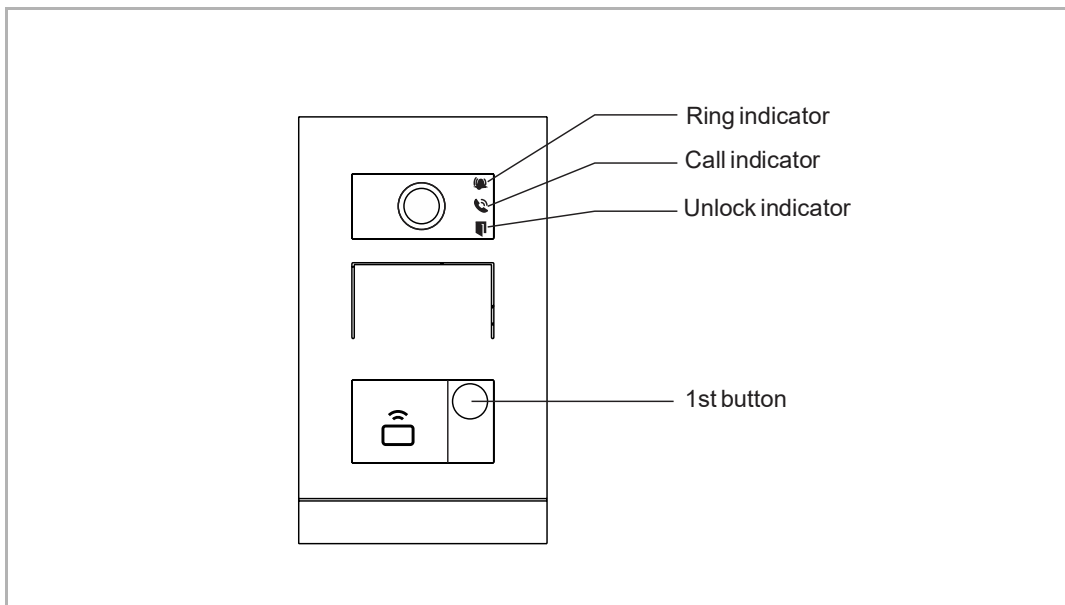


Opmerking

Aanbevolen wordt om ID-kaarten alleen te maken en te onderhouden met behulp van de lokale buitenpost of managementsoftware.

1. Kaartmanagement op lokale buitenpost

Programmeren



Status starten

Wanneer het apparaat de eerste keer wordt ingeschakeld, knipperen alle 3 de indicaties in rood, oranje en groen.

Admin-kaart maken

De eerste kaart die binnen 60 seconden na het inschakelen van het apparaat wordt getoond, is de admin-kaart.

Functie	Actie	Deblokkeringsindicatie
Admin-kaart maken	Kaart 1x tonen	Groen

Instellingen openen

Toon in stand-by eenmaal de admin-kaart om de instellingen te openen.

Functie	Actie	Deblokkeringsindicatie
Instellingen openen	Admin-kaart 1x tonen	Oranje

Na het openen van de instellingen kunnen de volgende functies worden ingesteld.

Functie	Actie	Deblokkeringsindicatie
Gebruiker aanmaken	Admin-kaart 1x tonen	Oranje knippert 1x
	Gebruikerskaart 1x tonen	Groen
Gebruiker verwijderen	Admin-kaart 2x tonen	Oranje knippert 2x
	Gebruikerskaart 1x tonen	Groen
Nieuwe admin aanmaken	Admin-kaart 3x tonen	Oranje knippert 3x
	Nieuwe admin-kaart 1x tonen	Groen
Admin verwijderen	Admin-kaart 4x tonen	Oranje knippert 4x
	Andere admin-kaart 1x tonen	Groen
Alle gebruikers verwijderen	Admin-kaart 5x tonen	Oranje knippert snel
	Admin-kaart 1x tonen	Groen

Tijdens de instelling dezelfde admin-kaart tonen.

Functie	Actie	Deblokkeringsindicatie
Instellingen afsluiten	Admin-kaart 1x tonen of geen kaarten tonen binnen 15 seconden	--

Functie	Actie	Deblokkeringsindicatie
Een deur open	Toon de aangemaakte sleutelkaart	Groen

Specificatie ID-kaart

Gebruiksfrequentie	Standaard
125KHz	EM4100, EM4205, EM4305, EM4450, TK4100, T5567/T5577

Specificatie IC-kaart

Bedrijfsfrequentie	13,56 MHz
Standaard	ISO 14443A
Supportkaart	Mifare one S50/S70, Mifare desfire EV1/EV2
Uitgangsformaat	Wiegand 26/34 bit



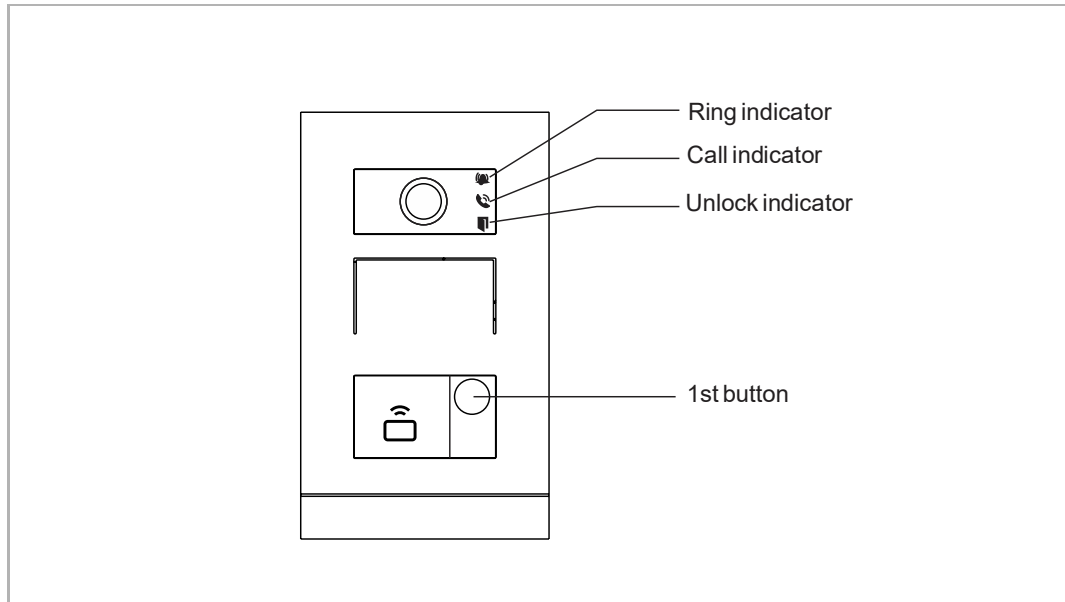
Opmerking

Een mini-buitenpost ondersteunt maximaal 64 ID-kaarten.
Een mini-buitenpost ondersteunt maximaal 64 IC-kaarten.

2. Kaartmanagement in managementsoftware

Zie de producthandleiding "Managementsoftware" voor meer informatie.

8.4 Voorinstellingen herstellen



Volg de onderstaande stappen:

- [1] Schakel het apparaat in en wacht totdat de 3 ledindicaties niet meer branden.
- [2] Druk vervolgens 3 seconden binnen 30 seconden op de 1e toets totdat de 3 ledindicaties tegelijkertijd groen knipperen waarmee wordt aangegeven dat het apparaat zich in de configuratiemodus bevindt.
- [3] Druk de 1e toets 10 seconden in totdat de 3 ledindicaties doven.
- [4] Het apparaat start automatisch opnieuw op en de deblokkeringsindicatie knippert herhaaldelijk rood, groen en oranje.

9 Cyberveiligheid

9.1 Disclaimer

Deze producten moet worden aangesloten op een veilig netwerk om informatie en gegevens te communiceren via een netwerkinterface. Uitsluitend de klant is verantwoordelijk voor de totstandbrenging een veilige verbinding tussen het product en het netwerk van de klant of een ander netwerk (als dat het geval is) en om passende maatregelen te nemen en te onderhouden (zoals, maar niet beperkt tot, de installatie van firewalls, de toepassing van verificatiemaatregelen, de versleuteling van gegevens, de installatie van antivirusprogramma's etc.) om het product, het netwerk, het systeem en de interfaces ervan te beschermen tegen elke vorm van inbreuken op de beveiliging, ongeoorloofde toegang, interferentie, binnendringen, lekken en/of diefstal van gegevens of informatie. ABB en de bijbehorende organisaties zijn niet aansprakelijk voor schade en/of verlies in verband met dergelijke veiligheidsgebreken, ongeoorloofde toegang, interferentie, binnendringing, lekkage en/of diefstal van gegevens of informatie.

Hoewel ABB voor functiecontroles van de producten en updates aanbiedt, dient u uw eigen testprogramma in te stellen voor productupdates of andere belangrijke systeemupdates (met inbegrip van, maar niet beperkt tot, codewijzigingen, wijzigingen in configuratiebestanden, software-updates of patches van derden, hardwarewijzigingen etc.) om er zeker van te zijn dat de door u geïmplementeerde veiligheidsmaatregelen niet worden beperkt en de systeemfunctionaliteit in uw omgeving voldoet aan de verwachtingen.

9.2 Prestaties en service

Netwerkprestaties

Type	Waarde
Ethernet	24 Mbps (37.449 pakketten/sec)
ARP	12 Mbps (18.724 pakketten/sec)
ICMP	22 Mbps (34.328 pakketten/sec)
IP	22 Mbps (34.328 pakketten/sec)

Poort en service

Poort	Service	Doel
5070	UDP	Voor de SIP-client.
7777	TCP/UDP	Voor het apparaatmanagement.
10777	TLS	Veilig kanaal voor het apparaatmanagement
7005	TCP	Voor de connectiviteitsdetectie wanneer deze functie geactiveerd is.
8887	TCP	Voor de firmware-update.

9.3 Richtlijn voor opstelling

Standaard moeten alle apparaten in de veiligheidsmodus werken. Alle apparaten in een systeem moeten in de inbedrijfsstellingsfase worden ondertekend door de openbare CA. Normaal werkt de managementsoftware als CA.

Aanbevolen wordt om deze compatibele modus alleen te gebruiken wanneer het apparaat moet communiceren met producten van de vorige generatie. In deze modus wordt de gegevensoverdracht tussen apparaten niet versleuteld, wat kan leiden tot het lekken van gegevens en het risico van een aanval.

Wanneer de gebruiker besluit het apparaat uit het systeem te verwijderen, moet de gebruiker het apparaat resetten naar de fabrieksinstelling om alle configuratiegegevens en gevoelige gegevens uit het apparaat te verwijderen. Dit voorkomt het lekken van gevoelige gegevens.

Aanbevolen wordt om een "MAC-filter" en een "Rate limiter" in de schakelaar toe te passen om een DOS-aanval te voorkomen.

9.4 Update

Het apparaat ondersteunt firmware-updates via de managementsoftware, een bestandshandtekening wordt gebruikt om de verificatie en integriteit van de firmware te controleren.

9.5 Back-up/herstel

Geen.

9.6 Oplossing voor malwarepreventie

Het apparaat is niet gevoelig voor malware, omdat de aangepaste code niet op het systeem kan worden uitgevoerd. De enige manier om de software te updaten is via firmware-updates. Alleen firmware die door ABB is ondertekend, kan worden geaccepteerd.

Opmerkingen

We behouden ons het recht voor om te allen tijde technische wijzigingen aan te brengen, evenals wijzigingen in de inhoud van dit document zonder voorafgaande kennisgeving.

De gedetailleerde specificaties die op het moment van bestellen zijn overeengekomen, zijn van toepassing op alle bestellingen. ABB aanvaardt geen verantwoordelijkheid voor mogelijke fouten of onvolledigheden in dit document.

We behouden ons alle rechten op dit document en de daarin opgenomen onderwerpen en illustraties. Het document en de inhoud ervan, of uittreksels daarvan, mogen niet worden gereproduceerd, overgedragen of hergebruikt door derden zonder voorafgaande schriftelijke toestemming van ABB.



Contact us

ABB Xiamen Smart Technology Co., Ltd.
No. 881, FangShanXiEr Road, Xiang'An Industrial
Area, Torch Hi-Tech Industrial Development
Zone, Xiamen
Tel: +86 592 295 9000
Fax: +86 592 562 5072

www.abb.com

Approvals and Compliances

Notice

We reserve the right to at all times make technical changes as well as changes to the contents of this document without prior notice. The detailed specifications agreed upon apply for orders. ABB accepts no responsibility for possible errors or incompleteness in this document.

We reserve all rights to this document and the topics and illustrations contained therein. The document and its contents, or extracts thereof, must not be reproduced, transmitted or reused by third parties without prior written consent by ABB.