

Technisch specificatieblad

Standaard beveiliging, 4-polig, uitvoering 5 V

Artikelnummer: 5098412



Bliksembarrière voor intrinsiekveilige meetcircuits

- Beveiliging voor meerraderige systemen
- Directe afschermingsaarding en met schroefloze aansluitklemmen
- Plaatsbesparende breedte van slechts 8,7 mm
- Hoog frequentiebereik van 0-100 MHz
- ATEX-toelating: II 2(1) G Ex ia [ia Ga] IIC T4 Gb (BVS 11 ATEX E 131 X)
- UL-gecertificeerd (4UM2)

Toepassing: universele toepassing op 35 mm montagerail in elke standaard verdelerkast.



Stamgegevens

Artikelnummer	5098412
Type	MDP-4 D-5-EX
Omschrijving 1	Bliksembarrière
Omschrijving 2	voor Ex-bev. toepassingen
Fabrikant	OBO
Dimensie	5V
Kleur	blauw
Kleinste verkoop-eenheid	1
Eenheid van hoeveelheid	Stuk
Gewicht	5,8 kg
Eenheid gewicht	kg/100 st.
CO2-voetafdruk (GWP) van wieg tot poort	0,1887 kg CO2e / 1 Stuk

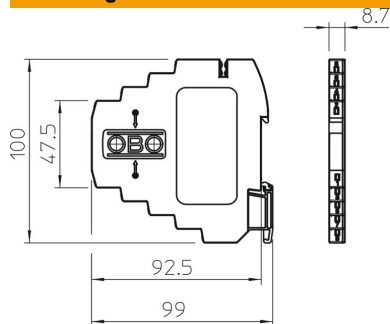
Technisch specificatieblad

Standaard beveiliging, 4-polig, uitvoering 5 V

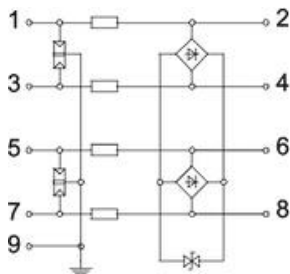
Artikelnummer: 5098412



Afmetingen



Technische gegevens



Afleiderbewaking	nee
Aansluitdoorsnede flexibel max.	2,5 mm ²
Aansluitdoorsnede flexibel min.	0,14 mm ²
Aansluitdoorsnede meeraderig max.	1,5 mm ²
Aansluitdoorsnede meeraderig min.	0,14 mm ²
Aansluitdoorsnede vast max.	2,5 mm ²
Aansluitdoorsnede vast min.	0,14 mm ²
Aantal polen	4
Invoegdemping (insertion loss)	≤3 dB
Aarding via:	DIN-rail
Ex-toelating	II 2(1)G Ex ia [ia Ga] IIC T4 Gb
Telefoon/telecommunicatiecontact	nee
Totale afleidstroom (10/350)	D1: 2 kA
Totale afleidstroom (8/20)	10 kA
Grensfrequentie	100 MHz
Maximale continuespanning AC	7 V
Maximale continuespanning DC	10 V
Isolatieweerstand	>100 MΩ
Capaciteit (ader-ader)	< 40 pF
Kategorie	Typ 1+2+3 / D1+C2+C1
LPZ	0→3
Montagetype	DIN-rail
Nominale belastingsstroom AC	0,4 A
Nominale belastingsstroom DC	0,58 A
Nominale spanning	5 V
Testnorm	IEC 61643-21
Afscherming aansluiting	ja
Afscherming	direct
Beschermingsgraad	IP20
Beschermingsniveau ader - ader	< 35 V
Beschermingsniveau ader - aarde	<800 V
Standaard weerstand per ader	2,35 Ω ± 5 %
Signalering op het apparaat	geen
SPD conform NEN-EN-IEC 61643-21	klasse I+II+III / D1+C2+C1
Steekstelsysteem	Klem

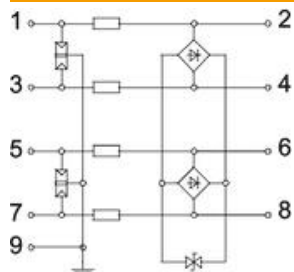
Technisch specificatieblad

Standaard beveiliging, 4-polig, uitvoering 5 V

Artikelnummer: 5098412



Technische gegevens



Piekstroombestendigheid ader - ader	C1: 0,5 KV / 0,25 kA (8/20 μ s)
Piekstroombestendigheid ader - aarde	C2: 5 KV / 2,5 kA (8/20 μ s)
Temperatuurbereik max.	80 °C
Temperatuurbereik min.	-40 °C
Toelatingen	UL